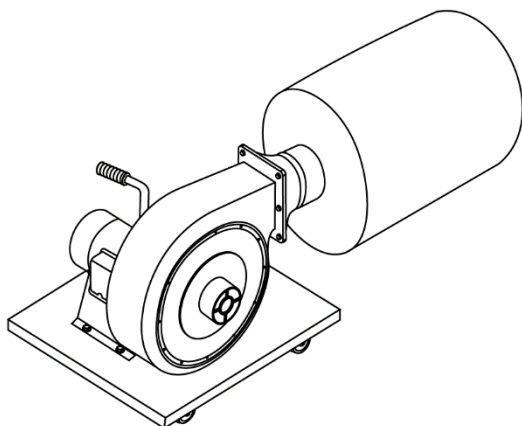


# BELMASH

**RU** Руководство по эксплуатации



## Установка вытяжная BELMASH DC850



 **BELMASH®**  
[www.belmash.ru](http://www.belmash.ru)

## **СОДЕРЖАНИЕ**

Введение.....	4
1. Общие сведения.....	5
2. Основные технические характеристики.....	6
3. Основные элементы.....	7
4. Комплект поставки.....	7
5. Графические символы.....	8
6. Техника безопасности.....	9
6.1 Электрическая безопасность.....	9
6.2 Использование удлинительного кабеля.....	9
6.3 Общие правила безопасности при эксплуатации установки.....	10
7. Сборка установки.....	12
8. Эксплуатация установки.....	13
9. Техническое обслуживание.....	14
10. Взрыв-схема.....	15
11. Транспортировка и правила хранения.....	16
12. Утилизация.....	16
13. Неисправности и способы их устранения.....	17
Гарантийные обязательства.....	18

## УВАЖАЕМЫЙ ПОКУПАТЕЛЬ

Благодарим за доверие, которое Вы оказали, выбрав установку вытяжную **BELMASH DC850**.

Эффективная система утилизации стружки и опилок — это не только чистота в мастерской, но и забота о здоровье.

Настоящее руководство устанавливает правила безопасной эксплуатации установки вытяжной BELMASH DC850, далее «установка», «изделие».

Перед началом использования внимательно ознакомьтесь с руководством. В нём Вы найдёте все указания, выполнение которых обеспечит безопасную эксплуатацию и длительный срок службы установки.

При покупке установки, обязательно проверьте заполнение торгующей организацией свидетельства о продаже и гарантийных талонов, которые должны быть заверены штампом магазина с указанием даты продажи. Требуйте проверки комплектности и работоспособности.

Изготовитель (продавец) оставляет за собой право изменять комплектность товара, без изменения его потребительских свойств, основных технических характеристик и цены товара исходя из коммерческой целесообразности.

В связи с постоянным техническим совершенствованием конструкции установки возможны некоторые отличия между приобретенным Вами изделием и сведениями, приведенными в настоящем руководстве по эксплуатации, не влияющие на его основные технические параметры и эксплуатационную надежность.

Приятной Вам работы!

---

*При возникновении вопросов о вашем оборудовании, пожалуйста, обратитесь в службу технической поддержки BELMASH. Мы поможем вам справиться с проблемой и решить гарантийные случаи.*

**E-mail для решения гарантийных случаев: [warranty@belmash.ru](mailto:warranty@belmash.ru);**

**E-mail для общих вопросов и предложений: [info@belmash.ru](mailto:info@belmash.ru);**

**Адрес: 129626, РФ, г. Москва, проспект Мира, 104, ООО «БЕЛМАШ».**

## 1. ОБЩИЕ СВЕДЕНИЯ

Установка предназначена для удаления древесных опилок, стружки и пыли, образующихся в процессе деревообработки.

На основании установки закреплены корпус и асинхронный двигатель. Фильтр-мешок, он же стружкосборник присоединяется к корпусу через конфузор. Степень фильтрации фильтр-мешка составляет 5 мкм.

Для комфортного перемещения установки, предусмотрены колеса и удобная рукоятка. В комплект поставки входят запасной мешок и кронштейны для крепления установки к стене.

Установка оснащена системой автоматического включения через запуск станка.



***Запрещено использовать вытяжную установку для удаления отходов металлообработки, химической переработки и смежных отраслей.***

Установка предназначена для работы в следующих климатических условиях:

- температура окружающего воздуха от +5°C до +40°C;
- относительная влажность воздуха не более 80% при температуре +20°C.

Исполнение по степени защиты от влаги — незащищенное.

Питание установки осуществляется от однофазной сети переменного тока напряжением 230 В ±10% и частотой 50 Гц ±5%, с защитным (заземляющим) проводом по ГОСТ 12.1.030-81\*. Качество источника электрической энергии по ГОСТ 32144-2013.

Установка соответствует требованиям технических регламентов:

- ТР ТС 004/2011 «О безопасности низковольтного оборудования»;
- ТР ТС 020/2011 «Электромагнитная совместимость технических средств»;
- ТР ЕАЭС 037/216 «Об ограничении применения опасных веществ в изделиях электротехники и радиоэлектроники».

Идентификационная табличка, содержащая информацию о серийном номере, расположена на верхней части корпуса установки.

Далее приведена расшифровка серийного номера изделия.



Актуальную версию руководства по эксплуатации скачивайте с сайта [belmash.ru](http://belmash.ru).

## 2. ОСНОВНЫЕ ТЕХНИЧЕСКИЕ ХАРАКТЕРИСТИКИ

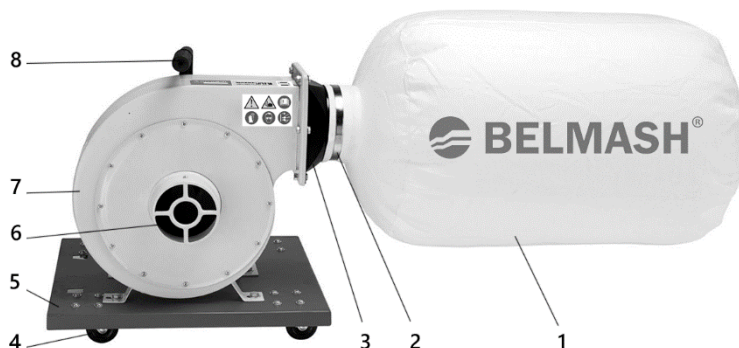
Основные параметры и технические характеристики приведены в таблице 1.

**Таблица 1**

Наименование параметра	Значение
Объем всасывания, м <sup>3</sup> /час	850
Номинальная мощность двигателя, Вт	750
Тип/режим работы двигателя	Асинхронный/S1
Мощность подключаемого оборудования (max), Вт	2200
Характеристики сети, В/Гц	230/50
Частота вращения вала, об./мин.	2800
Диаметр крыльчатки, мм	230
Размер фильтр-мешка (диаметр×высота), мм	370×500
Объем фильтр-мешка, л	56
Уровень фильтрации, мкм	5
Разрежение воздуха, Па	1020
Диаметр входного патрубка, мм	100
Уровень шума, дБ	80
Габаритный размер установки, (Д×Ш×В), мм	1030×450×480
Размер упаковки, (Д×Ш×В), мм	455×420×425
Масса брутто/нетто, кг	14/16
Срок службы изделия, лет	5

*В таблице 1 представлена общая информация. Данные технические характеристики актуальны на момент издания руководства по эксплуатации. Компания «БЕЛМАШ» оставляет за собой право на изменение конструкции и комплектации оборудования без уведомления потребителя.*

### 3. ОСНОВНЫЕ ЭЛЕМЕНТЫ



**Рисунок 1. Основные элементы установки**

1 – фильтр-мешок, 2 – зажим фильтр-мешка, 3 – конфузор, 4 – колесо, 5 – основание, 6 – патрубок, 7 – корпус установки, 8 – ручка

### 4. КОМПЛЕКТ ПОСТАВКИ

Комплект поставки установки в соответствии с таблицей 2.

**Таблица 2**

№ п/п	Наименование	Кол-во, шт.
1	Установка вытяжная	1
2	Фильтр-мешок	2
3	Зажим	1
4	Ручка	1
5	Колесо	4
6	Конфузор	1
7	Уплотнитель	1
8	Кронштейн	2
9	Комплект крепежа	1
10	Руководство по эксплуатации	1
11	Упаковка	1

В таблице 2 представлена общая информация. Данная комплектация актуальна на момент издания руководства по эксплуатации. Компания «BELMASH» оставляет за собой право на изменение конструкции и комплектации оборудования без уведомления потребителя. Если вы не можете найти деталь из таблицы 2, проверьте, возможно она уже установлена на изделие.

## 5. ГРАФИЧЕСКИЕ СИМВОЛЫ

Прочитайте и запомните разделы руководства, где Вы встретите приведенные ниже графические символы. Данные разделы руководства информируют Вас о действиях, которые Вы обязаны выполнить для обеспечения безопасности находящихся рядом людей и лично Вас, а также о мерах, необходимых для надежной и долговечной эксплуатации установки.



*Внимательно прочтите инструкцию по эксплуатации перед использованием установки.*



*При работе пользуйтесь средствами защиты органов слуха, зрения, дыхания.*



*Опасность поражения электрическим током.*



*Опасность получения травмы или повреждения установки в случае несоблюдения данного указания.*



*Установка и ее упаковка подлежат вторичной переработке (рециклированию).*



*Для предотвращения негативного воздействия на окружающую среду, при прекращении использования установки (истечения срока службы) и непригодности к дальнейшей эксплуатации, изделие подлежит разборке и сдаче в приёмные пункты по вторичной переработке металлолома и пластмасс.*

## 6. ТЕХНИКА БЕЗОПАСНОСТИ



*Перед тем как начать использование установки, внимательно прочитайте и запомните требования данного руководства по эксплуатации. Бережно храните руководство в месте, доступном для дальнейшего использования. Работник, не изучивший руководство, не должен допускаться к эксплуатации установки.*

### 6.1 Электрическая безопасность



*Установка была разработана для работы только при одном питающем электрическом напряжении. Перед работой убедитесь, что напряжение источника питания соответствует техническим характеристикам установки.*

Кабель установки должен быть защищен от случайного повреждения. Непосредственное соприкосновение кабеля с горячими и масляными поверхностями не допускается.

Не дергайте за кабель электропитания, чтобы отключить установку от электросети — возьмите одной рукой вилку и, придерживая другой рукой розетку, произведите отсоединение.

Не позволяйте лицам, не достигшим 18 лет, производить какие-либо действия с установкой, электрическим и удлинительным кабелем.

Штепсельная вилка установки должна подходить под розетку. Не изменяйте штепсельную вилку каким-либо образом. Не используйте каких-либо переходников для установки. Использование неизмененных вилок и соответствующих розеток уменьшит риск поражения электрическим током.

Во время работы не прикасайтесь к заземленным предметам (например, к трубопроводам, радиаторам отопления, газовым плитам, бытовым приборам).

### 6.2 Использование удлинительного кабеля

При необходимости используйте удлинительный кабель, соответствующий номинальной мощности установки.

При использовании удлиняющего кабеля, убедитесь, что он не поврежден. При выявлении повреждений замените его. При использовании катушек обязательно полностью разматывайте кабель.



При значительной длине удлинительного кабеля и малом поперечном сечении подводящих проводов, происходит дополнительное падение напряжения, которое может привести к неустойчивой работе электродвигателя установки.

### **6.3 Общие правила безопасности при эксплуатации установки**

Используйте установку согласно допустимому режиму работы.

Запрещено производить какие-либо изменения в конструкции вытяжной установки.

Зона, вокруг рабочего места, должна быть необходимой и достаточной для обеспечения безопасной работы, эффективного технического обслуживания и контроля рабочего процесса.

Убедитесь, что кнопка выключателя находится в нерабочем положении при подсоединении устройства к питающей сети.

#### **ЗАПРЕЩАЕТСЯ:**

- эксплуатировать установку в условиях воздействия водных капель и брызг, а также на открытых площадках во время дождя и снегопада;
- эксплуатировать установку лицам, не ознакомившихся с руководством по эксплуатации;
- эксплуатировать установку в состоянии изменения сознания (алкогольное и наркотическое опьянение), при употреблении препаратов, замедляющих реакцию и при плохом самочувствии;
- использовать для всасывания отходов резания, влажностью более 22%;
- нахождение посторонних лиц, особенно детей в рабочей зоне;
- оставлять подключенную к электрической питающей сети установку без надзора;
- эксплуатировать установку со станками не по дереву;
- эксплуатировать не полностью смонтированную установку;
- эксплуатировать неисправную установку.

**ЗАПРЕЩАЕТСЯ** использовать установку при следующих неисправностях:

- повреждение (обугливание) штепсельной вилки или кабеля электропитания;
- нечеткой работе выключателя;
- появления дыма или запаха, характерного для горящей изоляции;
- появление повышенного шума, стука, вибрации;
- поломка или появление трещин на корпусных деталях.

Твердые фрагменты, например куски дерева (с длиной кромки более 1 см), а также металлические детали и камни или т. п., не должны попадать в шланг. Подобные частицы вызывают повреждение крыльчатки или корпуса установки.



***Не дотрагивайтесь до крыльчатки вентилятора во время работы установки, существует опасность получения травмы.***

Не применяйте установку во взрывоопасных помещениях, а также вблизи от легковоспламеняющихся жидкостей и газов.

При смене или очистке фильтра надевайте пылезащитную маску (фильтровальная маска с гранулометрическим фильтром, степень фильтрации 2) и специальные защитные очки.

Сильные колебания температуры окружающего воздуха могут вызвать образование конденсата на токопроводящих частях установки. Перед началом эксплуатации в таких условиях, дождитесь пока температура установки сравняется с температурой окружающего воздуха.

Ремонт установки должен проводиться квалифицированными техническими специалистами с использованием оригинальных запасных частей.

## 7. СБОРКА УСТАНОВКИ

Вскройте упаковку и извлеките составные части установки из коробки. Идентифицируйте составные части установки по таблице 2 и рисунку 1.

Установите колеса на основание установки, при помощи винтов М6×16 плоских шайб 6 и гаек М6.



Рисунок 2.



Рисунок 3.

Разместите уплотнитель на выходном отверстии корпуса вытяжной установки (рис. 2). Присоедините конфузор к корпусу установки при помощи болтов М6×15, плоских шайб 6 и гаек М6 (рис. 3).

Прикрепите ручку к корпусу установки используя болты М6×25 и шайбы 6 (рис. 4).

Наденьте фильтр-мешок на конфузор и закрепите зажимом (рис. 5).



Рисунок 4.



Рисунок 5.

## **8. ЭКСПЛУАТАЦИЯ УСТАНОВКИ**

Пуск установки осуществляется после завершения всех фаз сборки. Предварительно убедитесь в надёжности крепления деталей, исправности кабеля. Кроме того, проверьте исправность цепи заземления (между источником питания и заземляющим контактом штепсельной вилки, подключаемой в сеть).

Установка оснащена розеткой для автоматического запуска после запуска станка.

Для пуска установки через станок необходимо:

- подключите вытяжную установку к станку и переведите выключатель в положение AUTO;
- запустите станок, согласно инструкции и вытяжная установка начнет работу автоматически;
- для выключения вытяжной установки необходимо отключить станок.

Для запуска вытяжной установки без станка необходимо:

- переведите выключатель в положение I;
- дождаться, пока вентилятор заработает на полную мощность;
- включить деревообрабатывающий станок, согласно инструкции.
- для выключения установки, переведите выключатель в среднее положение.

Если установка не запускается ее следует отключить. В случае не запуска, допускается повторное включение установки, но не ранее, чем через 1 минуту.

Установка может не запускаться, например, после длительного хранения, или после длительного перерыва в работе, при понижении температуры.

## 9. ТЕХНИЧЕСКОЕ ОБСЛУЖИВАНИЕ



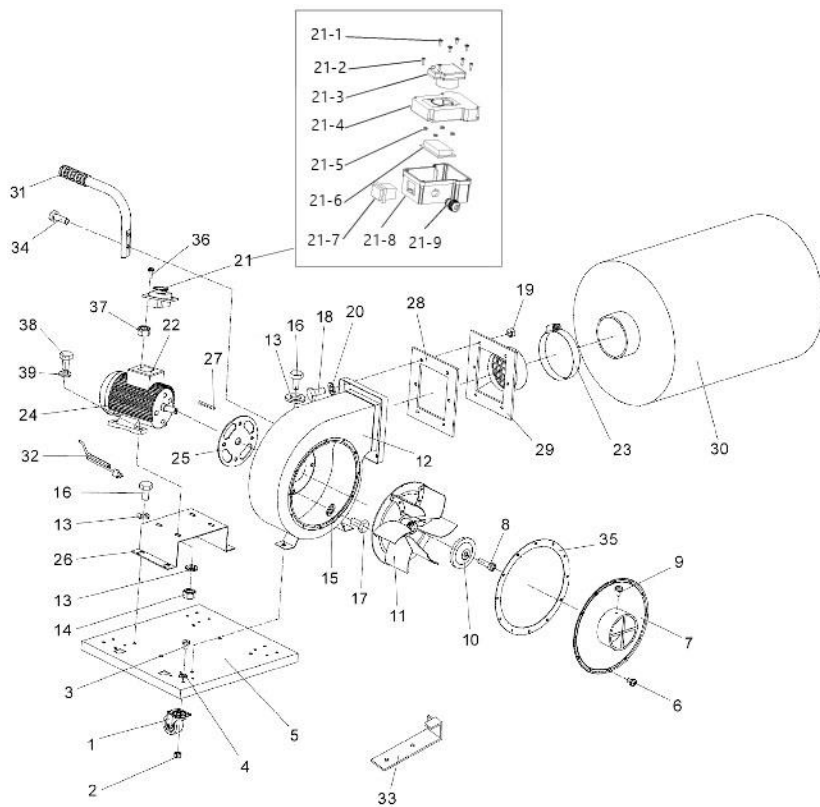
*При выполнении технического обслуживания отключите установку с помощью выключателя и отсоедините вилку кабеля электропитания от розетки электросети.*

Установка требует систематического ухода и контроля за ее техническим состоянием и работоспособностью. Для обеспечения длительной и безаварийной работы установки и Вашей личной безопасности необходимо выполнять следующие требования:

- матерчатый фильтр-мешок необходимо очищать в зависимости от скопления пыли (понижение мощности всасывания). Производить операцию только при отключенном устройстве;
- перед началом работы всегда проверять общее техническое состояние установки путем визуального осмотра и пробного пуска;
- проверять исправность кабеля и штепсельной вилки.

Ремонтные работы должны проводиться только в авторизованном сервисном центре с использованием оригинальных запасных частей.

## 10. ВЗРЫВ-СХЕМА



**Рисунок 6.**

## 11. ТРАНСПОРТИРОВКА И ПРАВИЛА ХРАНЕНИЯ

Установка упакована в соответствии с требованиями действующей нормативной и технической документации на ее изготовление и поставку.

Упакованная установка транспортируется авиационным, железнодорожным, морским, речным и автомобильным транспортом.

Погрузку и крепление упакованной установки, и ее последующее транспортирование выполняют в соответствии с действующими техническими условиями и правилами перевозки грузов на используемом виде транспорта.

Хранить установку следует в отапливаемом, вентилируемом помещении, при отсутствии воздействия климатических факторов (атмосферные осадки, повышенная влажность и запыленность воздуха) при температуре воздуха не ниже +5°C и не выше +40°C, при относительной влажности воздуха не выше 80%.

При длительном хранении наружные поверхности установки, подверженные коррозии, следует покрыть консервационной смазкой.

После транспортирования установки при отрицательной температуре окружающего воздуха, необходимо выдержать ее при температуре +20°C не менее восьми часов до первого включения. В противном случае установка может выйти из строя при включении из-за влаги, сконденсировавшейся на деталях электродвигателя и электрооборудовании.

## 12. УТИЛИЗАЦИЯ



***Установка и ее упаковка подлежат вторичной переработке (рециклированию). Следует беречь от загрязнений окружающую среду. Поддерживайте чистоту при использовании установки.***

Данная установка изготовлена из безопасных для окружающей среды и здоровья человека материалов и веществ. Тем не менее, для предотвращения негативного воздействия на окружающую среду, при прекращении использования установки (истечении срока службы) и непригодности к дальнейшей эксплуатации, изделие подлежит сдаче в приемные пункты по переработке металлолома и пластмасс.

Утилизация установки и комплектующих узлов заключается в полной разборке и последующей сортировке по видам материалов,

для последующей переплавки или использования при вторичной переработке.

Упаковку установки следует утилизировать без нанесения экологического ущерба окружающей среде в соответствии с действующими нормами и правилами на территории страны использования данного оборудования.

### 13. НЕИСПРАВНОСТИ И СПОСОБЫ ИХ УСТРАНЕНИЯ

При возникновении неисправностей в работе установки выполните действия, указанные в таблице 3.

При обнаружении других неисправностей пользователю (владельцу) данной установки необходимо обратиться в сервисный центр.

**Таблица 3**

<b>Внешнее проявление неисправностей</b>	<b>Вероятная причина</b>	<b>Метод устранения</b>
При включении установки электродвигатель не запускается	Не исправен двигатель	Обратиться в сервисный центр
	Обрыв шнура питания или монтажных проводов	Обратиться в сервисный центр
Двигатель не достигает максимальных оборотов	Низкое напряжение питания	Проверить напряжение питания
	Поврежден двигатель	В случае повреждения обратиться в сервисный центр
	Сгорел конденсатор	В случае поломки обратиться в сервисный центр
Повышенная вибрация	Установка стоит не ровно	Выровнять установку
	Крыльчатка или установочные винты плохо закреплены	Затянуть крепления
	Иные причины	Обратиться в сервисный центр

Адреса сервисных центров Вы можете найти на сайте [www.belmash.ru](http://www.belmash.ru).



## **ГАРАНТИЙНЫЕ ОБЯЗАТЕЛЬСТВА**

Гарантийный срок на изделие BELMASH составляет 12 месяцев со дня продажи торгующей организацией. Датой продажи является дата заполнения гарантийного талона (или дата оформления товарно-транспортных документов).

При отсутствии отметки торгующей организации срок гарантии исчисляется с момента выпуска станка заводом-изготовителем.

Настоящая гарантия поставщика дает право на бесплатный ремонт изделия.

Гарантийный, негарантийный и послегарантийный ремонт производится специалистами авторизованных сервисных центров.

На гарантийный ремонт принимается изделие с надлежащим образом оформленным гарантийным талоном, в котором должны быть указаны: серийный номер, дата продажи, штамп торгующей организации (при наличии), подпись продавца, а в случае его отсутствия – при предъявлении документов, подтверждающих факт и дату покупки.

Без предъявления вышеуказанных документов претензии по качеству не принимаются, гарантийный ремонт не производится.

Для гарантийного ремонта владельцу необходимо отправить изделие с приложением гарантийного талона (или руководства по эксплуатации) в авторизованный сервисный центр в жесткой транспортной упаковке, обеспечивающей сохранность изделия.

В течение гарантийного срока устранение неисправностей, происшедших по вине завода-изготовителя, производится гарантийными мастерскими бесплатно. После проведения ремонта изделия гарантийный талон остается в мастерской.

### **Гарантийный ремонт не осуществляется в следующих случаях:**

- гарантийный талон не соответствует изделию;
- истёк срок гарантии.

### **Перечень повреждений изделия, вследствие которых гарантийные обязательства снимаются:**

- механические повреждения, повреждения, вызванные действием агрессивных сред, высоких температур, попаданием инородных предметов внутрь;

- изделие было разобрано потребителем (разобранное частично или полностью оборудование в гарантийный ремонт не принимается);
- работа с перегрузкой или заклинивание;
- самостоятельная замена узлов, деталей, изменение конструкции и ремонт изделия не уполномоченными лицами (повреждение крепежа, установка не оригинальных деталей и т.п.);
- повреждения, наступившие вследствие неправильного хранения (коррозия металлических частей); сильного загрязнения и небрежной и/или неправильной эксплуатации; неправильной транспортировки; неблагоприятных атмосферных или иных внешних воздействий;
- повреждения, наступившие из-за несоблюдения руководства по эксплуатации;
- при возникновении недостатков и поломок вследствие отсутствия или несвоевременного проведения технического обслуживания, чистки, смазки и т.п.;
- естественный износ деталей изделия в результате длительного использования;
- вентиляционные каналы изделия закрыты стружкой, пылью и прочими отходами;
- при возникновении недостатков вследствие скачков напряжения в электросети или неправильного подключения изделия к электросети;
- использование изделия не по назначению;
- при появлении неисправностей, вызванных действием непреодолимой силы (несчастный случай, пожар, наводнение, удар молнии и др.).

**Перечень деталей, на которые гарантия не распространяется:**

- сменные принадлежности (аксессуары) и оснастку к изделию (фильтр-картридж, мешки-стружкосборники, зажимы, шланги и т. п.);
- устройства механической защиты изделия (предохранительные муфты, предохранительные шестерни и предохранительные штифты), устройства защиты электрических цепей;
- быстро изнашиваемые детали с ограниченным ресурсом (приводные ремни, защитные кожухи и ограждения, направляющие и подающие резиновые ролики, обрезиненные валы, графитовые подложки, графитовые щетки, ленты транспортеров, пружины различного назначения, в том числе

возвратные, газовые амортизаторы, подшипники, резиновые уплотнения, сальники, колеса и прочее), их замена является платной услугой;

- детали, износ которых произошел в следствии недостаточного ухода и обслуживания;
- оборудование со стертым полностью или частично заводским номером;
- шнуры питания.

Обязанность следить за техническим состоянием, проводить настройку, регулировку, наладку и техническое обслуживание – обязанность пользователя/владельца оборудования.

Настройка, регулировка, наладка, обкатка, техническое обслуживание, профилактика изделия не являются гарантийными услугами.

По окончании срока службы изделия рекомендуется обратиться в сервисный центр для осмотра оборудования.

Взаимоотношения между потребителем и изготовителем при выявленных неисправностях изделия осуществляются в соответствии с Законом «О защите прав потребителей».

Руководство по эксплуатации прочитал полностью, обязуюсь его выполнять

---

*(подпись покупателя)*

Отсутствие подписи покупателя расценивается как нарушение условий эксплуатации и является основанием для отказа в гарантийном ремонте и замене станка торгующей организацией.

**Адрес поставщика: ООО «БЕЛМАШ», 129626, Россия, г. Москва, проспект Мира, 104, e-mail: warranty@belmash.ru.**