

Пайдалану бойынша нұсқаулық

Электрлік тұмша пеш шкафі
1MS-B

DEXP

ҚҰРЫЛҒЫ МАҚСАТЫ	4
САҚТЫҚ ШАРАЛАРЫ	4
ҚҰРЫЛҒЫ СХЕМАСЫ	6
БАСҚАРУ ТАҚТАСЫ	6
Режимдердің сипаттамасы	7
ОРНАТУ	7
Кеңістікке қойылатын талаптар	7
Еден шкафына орнату	8
Шкаф-пенал сияқты орнату.....	9
Тұмша пешті бекіту	10
Есік тұтқасын орнату.....	10
Керек-жарақтарды орналастыру	11
Электр желісіне қосу.....	11
ПАЙДАЛАНУ	12
Бірінші рет қолданған кезде	12
Құрылғымен жұмыс.....	12
Керек-жарақтар	12
ҚЫЗМЕТ КӨРСЕТУ ЖӘНЕ КҮТІМ	13
Шамды ауыстыру.....	13
ЫҚТИМАЛ МӘСЕЛЕЛЕР ЖӘНЕ ОЛАРДЫ ШЕШУ	14
ТЕХНИКАЛЫҚ СИПАТТАМАЛАРЫ	15
ЖИНАҚТАЛЫМ	15
ЭНЕРГИЯ ТИІМДІЛІГІ ТУРАЛЫ АҚПАРАТ	16
МОНТАЖДАУ, САҚТАУ, ТАСЫМАЛДАУ (ТАСУ), ӨТКІЗУ ЖӘНЕ КӘДЕГЕ ЖАРАТУ ЕРЕЖЕЛЕРІ МЕН ШАРТТАРЫ	17
ҚОСЫМША АҚПАРАТ	18

ҚҰРМЕТТІ САТЫП АЛУШЫ!

Біздің өнімді таңдағаныңыз үшін алғыс айтамыз.

Біз Сізге сапалы, функционалды және жоғары талаптарға сәйкес әзірленген және жасалған өнімдер мен құрылғыларды ұсынуға қуаныштымыз. Пайдалануды бастамас бұрын, Сіздің қауіпсіздігіңізге қатысты маңызды ақпаратты, сондай-ақ өнімді дұрыс пайдалану және оған күтім жасау бойынша ұсыныстарды қамтитын осы нұсқаулықты мұқият оқып шығыңыз. Осы нұсқаулықтың сақталуына назар аударыңыз және оны өнімді одан әрі пайдалану кезінде анықтамалық материал ретінде пайдаланыңыз.

ҚҰРЫЛҒЫ МАҚСАТЫ

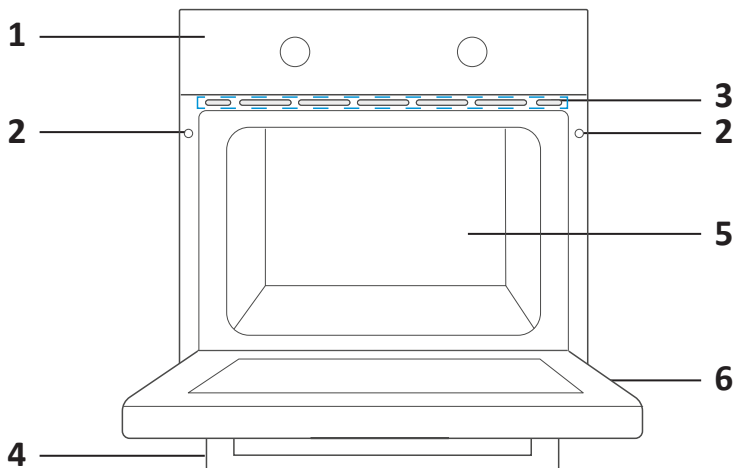
Тұмша пеш дайын тағамдарды дайындауға, сондай-ақ тамақтарды жылытуға арналған.

САҚТЫҚ ШАРАЛАРЫ

- Құрылғыны немесе қуат сымын суға немесе басқа сұйықтықтарға батырмаңыз.
- Құрылғыны жақсы желдетілетін жерге және жеткілікті желдетуге орнатыңыз.
- Қысқа тұйықталуды болдырмау үшін құрылғының кез-келген сұйықтықпен жанасуына жол бермеңіз, оның жанына сұйықтық салынған ашық ыдыстарды қоймаңыз.
- Ақаулық туындаған жағдайда құрылғыны дереу розеткадан ажыратыңыз. Қуат сымы, штепсельді ашаны немесе басқа бөліктер зақымдалған жағдайда құрылғыны пайдаланбаңыз. Сымның немесе штепсельді ашаның ыстық беттерге тиіп кетпеуін қадағалаңыз. Қуат сымының үстелдің шетінен бүгілуіне немесе ыстық беттерге тиіп кетуіне жол бермеңіз.
- Құрылғыны электр желісіне қоспас бұрын оның дұрыс жиналғанына көз жеткізіңіз. Құрылғыны әр қолданар алдында оның барлық бөліктері мықтап бекітілгеніне көз жеткізіңіз.
- Құрылғыны қуат көзіне қоспас бұрын, үйдегі электр желісінің кернеуі оның техникалық сипаттамаларына сәйкес келетініне көз жеткізіңіз.
- Егер құрылғы пайдаланылмаса, сондай-ақ тазалау алдында немесе ақаулық анықталған жағдайда оны қуат көзінен ажыратыңыз.
- Құрылғыны ажыратпас бұрын оны әрқашан өшіріңіз.
- Құрылғыны оқшауланған штепсельді ашадан ажыратыңыз, сымның өзін тартпаңыз. Құрылғы үй-жайдан тыс пайдалануға арналмаған.
- Өрт қаупін болдырмау үшін бұл құрылғыны тез тұтанатын материалдар мен объектілерге жақын орналастырмаңыз.
- Құрылғыны тек осы нұсқаулықта сипатталған тәртіпке сәйкес орнатыңыз.
- Құрылғыны орнату мен жерге қосуды білікті мамандар жүргізуі керек. Дұрыс орнатпау немесе жерге қосу пайдаланушының өмірі мен денсаулығына қауіп төндіруі мүмкін.

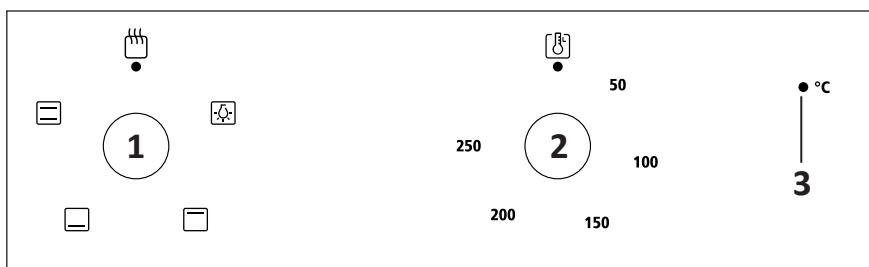
- Құрылғыны қараусыз қалдырмаңыз. Пісірілген тағамды шамадан тыс қыздыру түтінге және/немесе тұтануға әкелуі мүмкін. Тұтану жағдайында ешқашан сөндіру үшін суды пайдаланбаңыз. Электр қуатын өшіріп, отты қалың шүберекпен жабыңыз.
- Құрылғы электромагниттік қауіпсіздіктің барлық стандарттарына сәйкес келеді. Дегенмен, егер сіз кардиостимуляторды немесе басқа электрлік импланттарды (инсулин сорғысы және т.б.) қолдансаңыз, денсаулық сақтау провайдеріңізбен қосымша кеңесіңіз.
- Жұмыс кезінде құрылғы бетінің кейбір бөліктері қатты қызып кетуі мүмкін. Құрылғымен жұмыс істегенде киіміңіз, шашыңыз немесе денеңіздің ашық бөліктері ыстық бетке тиіп кетпейтініне көз жеткізіңіз. Есікті абайлап ашыңыз, себебі құрылғының жұмыс камерасынан шыққан ыстық бу күйіп қалуы мүмкін.
- Күйіп қалмас үшін жұмыс кезінде құрылғының ішкі жағына жақындамаңыз. Жұмыс камерасынан ыстық керек-жарақтарды немесе ыдыстарды алу үшін қолғаптарды пайдаланыңыз.
- Құрылғы балалар мен физикалық, сенсорлық немесе ақыл-ой қабілеті шектелулі адамдар үшін, олардың қауіпсіздігіне жауапты басқа адамдар бақылайтын жағдайларды қоспағанда, пайдалануға арналмаған. Балаларға құрылғымен ойнауға рұқсат бермеңіз.
- Бөлмені жылыту үшін құрылғыны пайдаланбаңыз.
- Жұмыс аяқталғаннан кейін әрқашан құрылғыны өшіріңіз.
- Құрылғыны ашпаңыз немесе оны өзіңіз жөндемеңіз. Қызмет көрсету мен жөндеуді тек уәкілетті қызмет көрсету орталығының білікті мамандары жүргізуі керек.
- Құрылғыны тазалау үшін металл щеткаларды және/немесе абразивті тазалау құралдарын пайдаланбаңыз.
- Құрылғы сыртқы таймер немесе бөлек қашықтан басқару жүйесі арқылы басқаруға арналмаған.
- Спирт мөлшері жоғары сусындарды қолданатын тағамдарды дайындау ұсынылмайды. Жұмыс камерасындағы спирт буы тұтануы мүмкін. Ыдыс-аяққа спиртке бай сусындардың аз мөлшерін ғана қосып, тұтқаны абайлап ашыңыз.
- Ыстық жұмыс камерасына су құюға тыйым салынады. Бұл ыстық будың пайда болуына әкелуі мүмкін. Температураның өзгеруі нәтижесінде жұмыс камерасының жабыны зақымдалуы мүмкін.
- Тұмша пеш шкафінің ашық есігіне отырмаңыз және тұрмаңыз
- Ыдыс-аяқ пен керек-жарақтарды пештің есігіне қоймаңыз. Құрылғыны есіктің тұтқасынан жылжытпаңыз.
- Құрылғы коммерциялық мақсатта пайдалануға арналмаған.
- Құрылғыны мақсатына сай пайдаланыңыз.

ҚҰРЫЛҒЫ СХЕМАСЫ








1. Басқару тақтасы.
2. Бекіту тесіктері.
3. Желдету тесіктері.
4. Есік тұтқасы.
5. Жұмыс камерасы.
6. Есік әйнегі.

БАСҚАРУ ТАҚТАСЫ



1. Режим қосқышы.
2. Температура реттегіші.
3. Қыздыру индикаторы.

Режим	Сипаттама
	Пешті жарықтандыру. Есікті ашпай пісіру процесін бақылауға мүмкіндік береді. Барлық пісіру режимдерін қолданған кезде жанады.
	Астынан қыздыру: астынан қыздыру элементі жұмыс істейді. Ыдыс-аяқты баяу пісіруге немесе жылытуға жарайды.
	Үстінен қыздыру: үстінен қыздыру элементі жұмыс істейді. Өнімдерді термиялық өңдеуге және үстіңгі қабықты қуыруға жарамды.
	Үстіңгі және астыңғы қыздыру: үстіңгі және астыңғы қыздыру элементтері жұмыс істейді. Жарма мен бәліштерді дайындауға жарамды.
	Өшірулі. Пешті өшіру үшін қосқышты осы күйге қойыңыз.

ОРНАТУ

Кеңістікке қойылатын талаптар

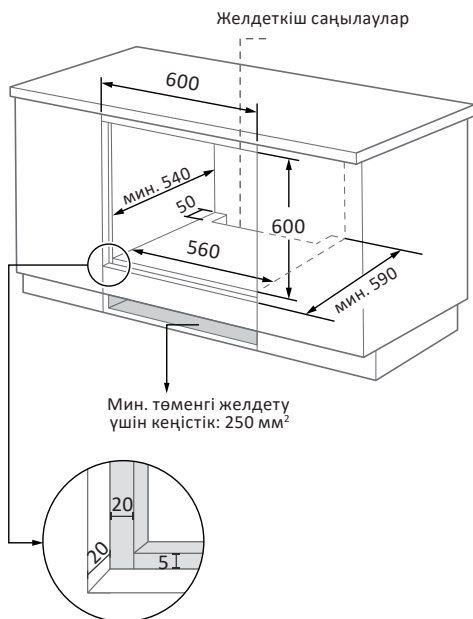
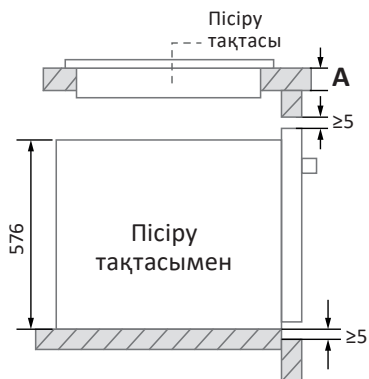
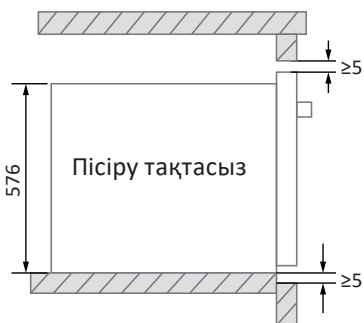
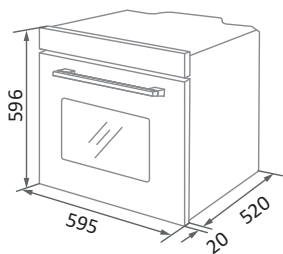
- Құрылғыны оған арналған ас үй кеңістігіне қойыңыз. Оны үстелдің астына қоюға немесе пенал-шкафына салуға болады.
- Пешті орнату кезінде жеткілікті желдетуді қамтамасыз ету үшін жұмыс өлшемдерін ұстану керек.

НАЗАР АУДАРЫҢЫЗ

- Нақты қашықтық осы нұсқаулықта көрсетілгеннен кем емес екеніне көз жеткізіңіз.
- Тұмша пеш шкафіне іргелес ас үй жиынтығының тақталары ыстыққа төзімді материалдан жасалғанына көз жеткізіңіз, ал ас үй жиынтығының бөлшектерінің желімі кем дегенде 120 °C температураға төтеп бере алуы тиіс.
- Құрылғыны ас үй жиынтығына салған кезде барлық электр бөлшектері толығымен оқшауланған болуы керек. Қорғаныс арнайы құралдардың көмегімен оны алып тастауға болатындай етіп мықтап бекітілуі керек.
- Пештің айналасында ауа айналымын қамтамасыз ету үшін ас үйдің артқы тақтасын алыңыз. Пеш пен артқы қабырға арасындағы қашықтық кемінде 50 мм болуы керек.

Еден шкафына орнату

- Шкаф тақтасының қалыңдығы — 20 мм.
- Егер розетка құрылғының артына орнатылса, шкафтың ашылу тереңдігі кем дегенде 590 мм-ден 620 мм-ге дейін ұлғайтылуы керек.

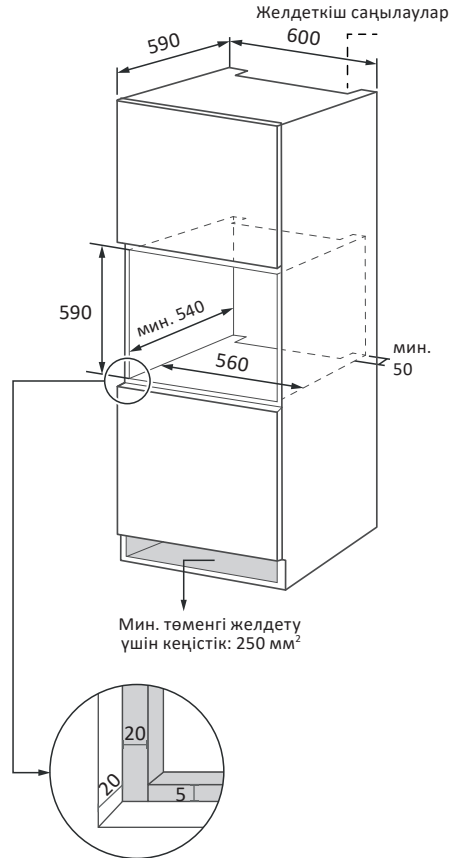
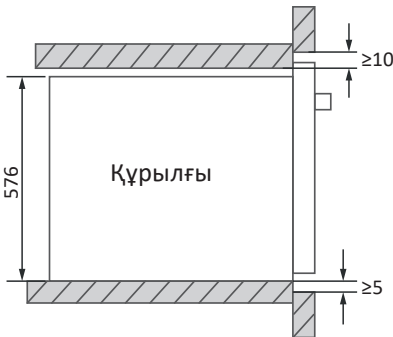
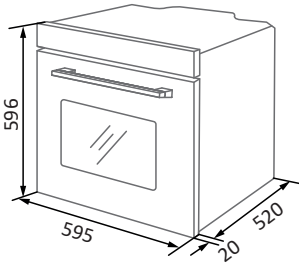


Мин. төменгі желдету үшін кеңістік: 250 мм²

1. Үстіңгі және астыңғы жағындағы есік тақтасы үшін 5 мм қалдырыңыз.
2. Сол және оң жақтағы есік тақтасы үшін 20 мм қалдырыңыз.
3. Қалыңдығы бойынша есік тақтасы үшін 20 мм қалдырыңыз.
4. Егер құрылғы пісіру тақтасының астына орнатылса, үстелдің үстіңгі тақтайының минималды қалыңдығы төменде көрсетілген:

Пісіру тақтасының түрі	Үстелдің үстіңгі тақтайының қалыңдығы (А)
Индукционды панель	37 мм
Индукционды бет	47 мм
Газ панелі	30 мм
Электрлік панель	27 мм

Шкаф-пенал сияқты орнату



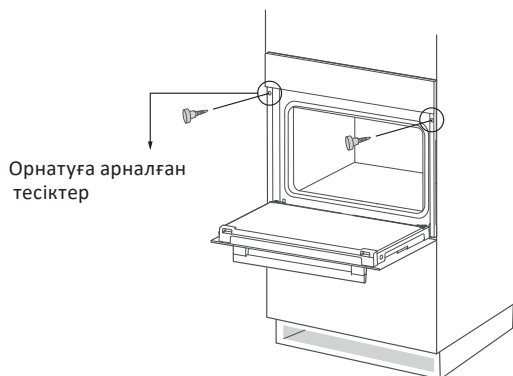
1. Шкаф тақтайының қалыңдығы — 20 мм.

- Егер розетка құрылғының артына орнатылса, шкафтың ашылу тереңдігі кем дегенде 590 мм-ден 620 мм-ге дейін ұлғайтылуы керек.
- Үстіңгі және астыңғы жағындағы есік тақтасы үшін 5 мм қалдырыңыз.
- Сол және оң жақтағы есік тақтасы үшін 20 мм қалдырыңыз.
- Қалыңдығы бойынша есік тақтасы үшін 20 мм қалдырыңыз.

Суреттердегі барлық өлшемдер миллиметрмен (мм) көрсетілген.

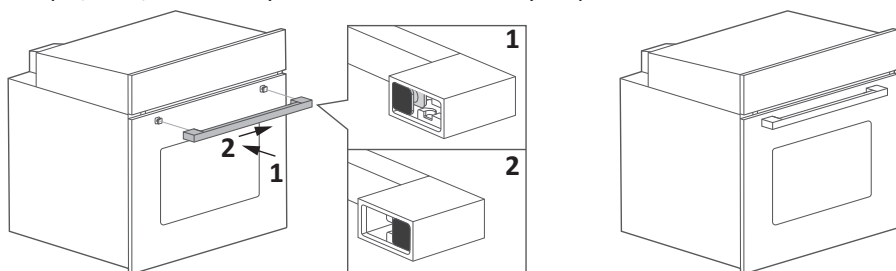
Тұмша пешті бекіту

1. Тұмша пеш шкафін ас үй жинағындағы дайындалған тауашаға салыңыз.
2. Пештің есігін ашыңыз.
3. Пештің жақтауындағы тесіктерге екі резеңке төлкенін салыңыз да, оны берілген бұрандалармен бекітіңіз.



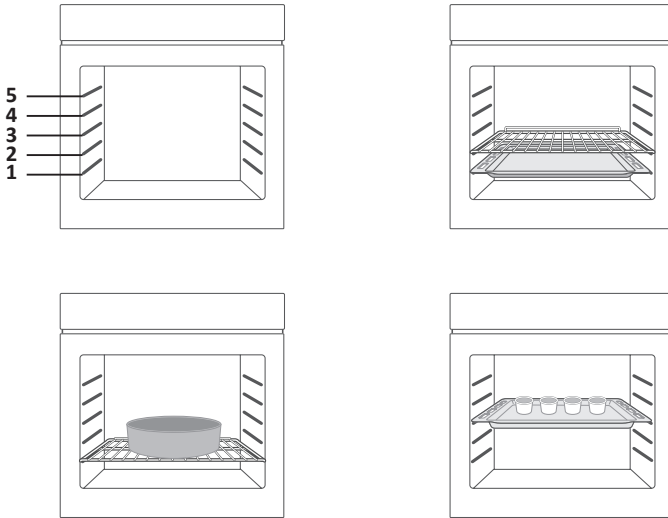
Есік тұтқасын орнату

1. Тұтқаны есіктегі екі металл бекітпеге салыңыз.
2. Тұтқаны параллель оңға қарай жылжытыңыз, сонда ол мықтап бекітіледі.
3. Тұтқаның шеті бекіту сызығына сәйкес келуі керек.



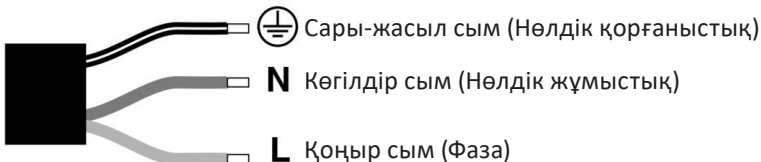
Керек-жарақтарды орналастыру

Түмша пеш шкафі жинағындағы керек-жарақтарды қауіпсіз пайдалану үшін олардың бүйірлік құлақшалар арасында дұрыс орналасуын тексеріңіз. Жақсы нәтижеге қол жеткізу үшін бірінші және бесінші құлақшалар арасында торлар мен пісіру қаңылтыр табасын орнату ұсынылады. Аксессуарларды суретте көрсетілгендей етіп орнатыңыз: осылайша ыстық тағамдар пештен шығарылған кезде бетінде қозғалмайды.



Электр желісіне қосу

- Құрылғыны қуат көзіне қосу, сондай-ақ кәбілді ауыстыру тек білікті маманмен жүзеге асырылуы керек.
- Құрылғыны электр желісіне қосу үшін адаптерлерді немесе ұзартқыш сымдарды пайдаланбаңыз, себебі олар қызып кетуі және өртенуі мүмкін.
- 16 А ток күші бар розетканы пайдаланыңыз.
- Құрылғыны ас үй жинағының есігінің артына орнатпаңыз, себебі бұл қызып кетуіне әкелуі мүмкін.
- Қаптамадан шығарғаннан кейін құрылғының зақымдануын тексеріңіз. Тасымалдау кезінде зақымдалған болса, құрылғыны қоспаңыз.
- Құрылғының желдеткіш саңылауларын және шкаф пен құрылғы арасындағы кеңістікті қабаттастырмаңыз.
- Құрылғыны желіден төтенше жағдайда өшіру үшін розеткаға оңай қол жетімді екеніне көз жеткізіңіз.



ПАЙДАЛАНУ

Бірінші рет қолданған кезде

- Құрылғыдан барлық орау материалдарын алып тастаңыз және жұмыс камерасынан барлық керек-жарақтарды алыңыз.
- Құрылғыны ішінен және сыртынан жұмсақ, дымқыл шүберекпен тазалағышпен сүртіңіз.
- Бірінші рет қолданған кезде бөлменің жақсы желдетілгеніне көз жеткізіңіз.
- Құрылғыны алғаш қосқан кезде одан жағымсыз иіс шығуы мүмкін. Бұл қыздыру тақталары арасындағы қабат материалын қыздырудан туындаған қалыпты жағдай. Бірінші қолданар алдында үстіңгі және астыңғы қыздыру режимін 250 °C температурада шамамен 90 минутқа қосу ұсынылады.

Құрылғымен жұмыс

1. Режимді таңдау үшін режим қосқышын бұраңыз.
2. Температураны орнату үшін температура реттегішін бұраңыз.
3. Құрылғы функция мен температураны орнатқаннан кейін автоматты түрде пісіруді бастайды.
4. Пайдалану аяқталғаннан кейін барлық реттегіштерді «●» күйіне қойыңыз.

Керек-жарақтар

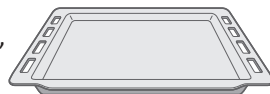
Тор

Ыдыс-аяқ пен пісірме табақтарды орнату үшін.



Әмбебап пісіру қаңылтыр табасы

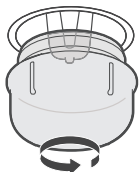
Көбірек тамақ дайындау үшін: кондитерлік өнімдер, мұздатылған тағамдар және т. б.



Құрылғының тағаммен тікелей байланыста болатын бөліктерін үнемі тазалаңыз.

- Құрылғыны тазалау және техникалық қызмет көрсету алдында оны қуат көзінен ажыратыңыз.
- Барлық реттегіштерді «●» күйіне қойыңыз.
- Құрылғының іші салқындағанша және сәл жылы болғанша күтіңіз, бұл жағдайда тазалау оңай.
- Құрылғының бетін дымқыл шүберекпен, жұмсақ щеткамен немесе ысқышпен тазалаңыз, содан кейін құрғатыңыз. Қатты ластанған кезде ыстық су мен жуғыш затты қолданыңыз.
- Пештің есігінің әйнегін тазалау үшін қатты металл ысқыштар мен қырғыштарды пайдаланбаңыз, олар бетті сызып, әйнекті одан әрі зақымдауы мүмкін.
- Құрамында қышқыл бар заттардың (лимон шырыны, сірке суы және т.б.) тот баспайтын болаттан жасалған бөлшектерге түсуіне жол бермеңіз.
- Құрылғыны тазалау үшін жоғары қысымды тазартқышты пайдаланбаңыз.
- Пісіру қаңылтыр табасы мен торды жұмсақ жуғыш затты пайдаланып жылы сумен жууға болады.
- Құрылғыны тазалау кезінде абразивті құралдарды қолданбаңыз.

Шамды ауыстыру



- Құрылғыны өшіріңіз, қуат сымын желіден ажыратыңыз.
- Шамның шыны қорғанысын сағат тіліне қарсы бұрап алыңыз (ол жақсы қозғалмауы мүмкін екенін ескеру керек) және шамды сол түрдегі жаңасына ауыстырыңыз.
- Шамның қорғанысын қайтадан бұраңыз.

Ескерту: 300 °С-қа дейінгі температураға төзімді 220-240 В сипаттамалары бар галогендік шамдарды ғана қолданыңыз.

ЫҚТИМАЛ МӘСЕЛЕЛЕР ЖӘНЕ ОЛАРДЫ ШЕШУ

Мәселе	Мүмкін себеп	Шешім
Құрылғы жұмыс істеп тұрған кезде дыбыстар шығады	Дыбыстар температура айырмашылығынан туындайды	Қалыпты жағдай
	Жұмыс камерасының қабырғаларында майдың артық жиналуы	Тазалау қажет — қыздыру элементтері мен жұмыс камерасының қабырғаларын таза, жұмсақ шүберекпен сүртіңіз
Алғашқы пайдалану кезінде құрылғыдан жағымсыз иіс шығады	Қыздыру тақтасы арасындағы қабат материалын қыздырудан туындаған қалыпты жағдай	Үстінен және астынан жылыту режимін 250 °C температурада шамамен 90 минутқа қосыңыз. Бөлменің жақсы желдетілгеніне көз жеткізіңіз
Құрылғыдан түтін шығады	Құрылғы ақаулы	Құрылғыны дереу өшіріп, уәкілетті қызмет көрсету орталығына хабарласыңыз
	Жұмыс камерасында уақытында тазартылмаған тамақ немесе май қалдықтары бар	Кірді жұмсақ шүберекпен тазалаңыз. Әр қолданғаннан кейін құрылғыны үнемі тазалап отырыңыз
Тағам шикі	Пісіру уақыты жеткіліксіз	Тағамды тұмша пеште ұзағырақ пісіріңіз
	Тым үлкен порция	Тағамды кішкене бөліктерге бөліңіз
Жұмыс камерасында жарықтандыру жұмыс істемейді	Шамды ауыстыру қажет	Шамды ауыстыру үшін уәкілетті қызмет көрсету орталығына хабарласыңыз

ТЕХНИКАЛЫҚ СИПАТТАМАЛАРЫ

Үлгісі	1MS-B
Сауда белісі	DEXP
Қуат параметрі	220–240 В ~ 50 Гц
Жұмыс камерасының сыйымдылығы	70 л
Тұтыну қуаты	3000 Вт
Максималды температура	250 °С
Қосылу қуаты	16 А
Электр тогының соғуынан қорғау класы	I
Қуат сымын бекіту түрі	Y
Қуат тұтыну класы	A
Бір цикл үшін қуат тұтыну	0,89 кВт·сағ
Кәбіл ұзындығы	1,05 м
Таза салмағы	29 кг
Өлшемдері (Ш × В × Г)	59,5 × 59,5 × 57,5 см

ЖИНАҚТАЛЫМ

- Құрылғы.
- Тор.
- Пісіру қаңылтыр табасы.
- Пайдалану бойынша нұсқаулық.



ЭНЕРГЕТИКАЛЫҚ
ТИІМДІЛІК

DEXP

1MS-B



A+++

A++

A+

A

B

C

D

A



70 л



0,89 кВт-сағ/цикл



—

MEMC 33870-2016

МОНТАЖДАУ, САҚТАУ, ТАСЫМАЛДАУ (ТАСУ), ӨТКІЗУ ЖӘНЕ КӘДЕГЕ ЖАРАТУ ЕРЕЖЕЛЕРІ МЕН ШАРТТАРЫ

- Құрылғыны орнату ережелері мен шарттары осы нұсқаулықтың «Орнату» бөлімінде сипатталған.
- Құрылғыны сақтау дайындаушы мен тұтынушының жылытылатын бөлмелерінде ауа температурасы 5 °С-тан 40 °С-қа дейін болған кезде және 80%-дан аспайтын ауаның салыстырмалы ылғалдылығы кезінде қаптамада жүргізілуі тиіс. Бөлмелерде коррозия тудыратын агрессивті қоспалар (қышқыл булары, сілтілер) болмауы тиіс.
- Құрылғыны дұрыс тасымалдауды қамтамасыз ету үшін келесі талаптарды сақтау қажет:
 - егер бар болса, құрылғыдан барлық ішкі керек-жарақтарды алып тастаңыз және оларды бөлек ораңыз;
 - құрылғының жұмыс қабілеттілігін және сыртқы түрін сақтау үшін оның дұрыс оралғанына көз жеткізіңіз (үлкен көлемді техниканы сыни жерлерде гофрленген картон төсемдері бар полиэтилен немесе көпіршікті пленкаға орау керек);
 - көлік құралының айналасында қозғалу мүмкіндігін болдырмау үшін құрылғыны белдіктермен мықтап бекітіңіз;
 - сыртқы ортаның әсерін толығымен жою үшін тек жабық көлікті пайдаланыңыз;
 - тиеу-түсіру жұмыстарын орындау кезінде қаптаманы өте мұқият өңдеуді қамтамасыз етіңіз.
- Құрылғы мұқият өңдеуді қажет етеді, оны шаң, кір, соққы, ылғал, от және т.б. әсерінен қорғаңыз.
- Құрылғы Қазақстан Республикасының қолданыстағы заңнамасына сәйкес сатылуы тиіс.
- Осы бұйымды кәдеге жарату қалдықтарды қайта өңдеу жөніндегі жергілікті нормалар мен ережелерге сәйкес жүзеге асырылуға тиіс.
- Осы өнімді дұрыс кәдеге жаратуды қамтамасыз ете отырып, Сіз қоршаған ортаға және адам денсаулығына ықтимал зиянды бақылаусыз қалдықтардың шығарылуын алдын алуға және материалдық ресурстарды ұтымды пайдалануға көмектесесіз. Осы өнімді қабылдау және кәдеге жарату пункттері туралы толығырақ ақпаратты жергілікті муниципалдық органдардан немесе тұрмыстық қоқысты шығару жөніндегі кәсіпорыннан алуға болады.
- Құрылғының ақаулығы анықталған жағдайда дереу уәкілетті қызмет көрсету орталығына жүгіну немесе құрылғыны кәдеге жарату қажет.

ҚОСЫМША АҚПАРАТ

Өндіруші: Гуандун Мидэа Китчен Эпплайнсес Мэньюфэкчеринг Ко., Лтд.
Юн Ань тас жолы, 6, Бэйцзяо, Шуньдэ, Фошань, Гуандун пров., Қытай.

Қытайда жасалған.

Импорттаушы / Қазақстан Республикасында талаптар қабылдайтын заңды тұлға: «DNS QAZAQSTAN (ДНС КАЗАХСТАН)» ЖШС, Астана қ-ы, Сарыарқа ауданы, Сарыарқа д-лы, 12 Ғ-т, Қазақстан Республикасы.

Адрес электронной почты / электронды пошта мекен-жайы: info@dns-shop.kz

Тауар КО ТР (ЕАЭО) талаптарына сәйкес келеді.

Өнімнің сыртқы түрі, оның сипаттамалары мен конфигурациясы пайдаланушыға алдын-ала ескертусіз өзгеруі мүмкін.



КЕПІЛДІК ТАЛОНЫ

SN/IMEI: _____

Кепілдікке қойылған күні: _____

Өндіруші бүкіл кепілдік мерзімі ішінде құрылғының үздіксіз жұмыс істеуіне, сондай-ақ материалдар мен жинақтарда ақаулардың болмауына кепілдік береді. Кепілдік кезеңі бұйымды сатып алған сәттен басталады және тек қана жаңа өнімдерге қолданылады.

Кепілдік қызмет көрсетуге пайдаланушы нұсқаулығына сәйкес бұйымды пайдалану шартымен кепілдік мерзімі ішінде тұтынушының кесірінен істен шықпаған элементтерді тегін жөндеу немесе ауыстыру кіреді. Элементтерді жөндеу немесе ауыстыру уәкілетті сервистік орталықтардың аумағында жүргізіледі.

Кепілдік мерзімі: 12 ай.

Пайдалану мерзімі: 120 ай.

Сервистік орталықтардың өзекті тізімі келесі мекенжай бойынша:
<https://www.dns-shop.ru/service-center/>

Кепілдік міндеттемелер және тегін сервистік қызмет көрсету, егер оларды ауыстыру бұйымды бөлшектеуге байланысты болмаса, тауардың жиынтықтылығына кіретін, төменде аталған керек-жарақтарға қолданылмайды:

- ҚБП (Қашықтан басқару пультіне) арналған қуат элементтері (батареялар).
- Жалғағыш кәбілдер, антенналар және оларға арналған жалғастырғыш тетіктер, құлаққаптар, микрофондар, «HANDS-FREE» құрылғылары; жиынтықта жеткізілетін әртүрлі типтегі ақпарат тасымалдағыштар, бағдарламалық құрал (БҚ) және драйверлер (бұйымның қатты магниттік дискілердегі жинақтағышқа алдын ала орнатылған БҚ-ны қоса алғанда, бірақ онымен шектелмей), сыртқы енгізу-шығару құрылғылары және манипуляторлар.
- Қаптар, сөмкелер, белдіктер, тасымалдауға арналған баулар, монтаждық керек-жарақтар, құрал-саймандар, бұйымға қоса берілетін құжаттама.
- Табиғи тозуға ұшырайтын шығын материалдары мен бөлшектер



Өндіруші келесі жағдайларда кепілдік міндеттемелерге ие болмайды:

- Кепілдік мерзімі аяқталды.
- Егер жеке (тұрмыстық, отбасылық) қажеттіліктерге арналған бұйым кәсіпкерлік қызметті жүзеге асыру үшін, сондай-ақ оның тікелей міндетіне сәйкес келмейтін басқа мақсаттарда пайдаланылған болса.
- Өндіруші бұйымды пайдалану кезінде пайдаланушы нұсқаулығының талаптарын бұзу, бұйымды орнату және оған қызмет көрсету жөніндегі ұсынымдарды, қосу ережелерін (бұйымның өзіне де, онымен байланысты бұйымдарға да сәйкес келмейтін желілік кернеудің әсері нәтижесінде туындаған қысқа тұйықталулар), бұйымды сақтау және тасымалдау кезінде өнім иесі және/немесе үшінші тұлғалар шеккен ықтимал материалдық, моральдық және өзге де зиян үшін жауапты болмайды.
- Механикалық зақымданудың барлық жағдайлары: өнімді пайдалану кезінде алынған сызаттар, жарықтар, деформациялар, соққы іздері, майысулар, кептелістер және т.б.
- Түрлендірулерді, рұқсат етілмеген жөндеулерді осындай жұмыстарды жүргізуге уәкілетті емес адамдар жүргізген жағдайлар. Егер ақаулық конструкцияны немесе бұйымның схемасын өзгерту, Өндіруші қарастырмаған сыртқы құрылғыларды қосу, Қазақстан Республикасының заңнамасына сай сәйкестік сертификаты жоқ құрылғыны пайдалану салдарынан туындаған болса.
- Егер бұйымның ақауы еңсерілмейтін күштің әсерінен (табиғи элементтер, өрт, су тасқыны, жер сілкінісі, тұрмыстық факторлар және Өндірушіге тәуелді емес басқа жағдайлар) немесе Өндіруші болжай алмаған үшінші тұлғалардың әрекеттерінен туындаса.
- Бұйымның толық немесе ішінара істен шығуына алып келген бұйымның ішіне бөгде заттардың, өзге денелердің, заттектердің, сұйықтықтардың, жәндіктердің немесе жануарлардың түсуінен, агрессивті ортаның әсерінен, жоғары ылғалдылықтан, жоғары температуралардан туындаған ақау.
- Егер зақымданулар (кемшіліктер) зиянды бағдарламалық қамтаманың; БҚ ұсынушысының осы қызметті ұсынбауына байланысты мүмкіндігінсіз бұйымның бағдарламалық ресурстарына қолжетімділіктің болмауына әкеп соққан құпиясөздерді (кодтарды) оларды жинау/қалпына келтіру мүмкіндігінсіз орнату, ауыстыру немесе жою әсерінен туындаса.
- Егер жұмыстың ақаулықтары қуат беруші, кәбілдік, телекоммуникациялық желілердің, радиосигнал қуатының стандарттарға немесе техникалық регламенттеріне сәйкес келмеуінен, оның ішінде бедер ерекшеліктерінен және басқа да осыған ұқсас сыртқы факторлардан, бұйымның желі әрекет ететін шекарада немесе аймақтан тыс жерде пайдаланылуынан туындаған болса.
- Егер зақымданулар стандартты емес (түпнұсқалық емес) және/немесе сапсыз (зақымданған) шығыс материалдарын, керек-жарақтарды, қосалқы бөлшектерді, қуат беру элементтерін, әртүрлі үлгідегі ақпарат тасымалдағыштарды (CD, DVD дискілерді, жад карталарын, SIM карталарын, картридждерді қоса алғанда) пайдаланудан туындаса.
- Егер кемшіліктер үйлесімсіз контентті (әуендерді, графиканы, бейне және басқа файлдарды, Java қосымшаларын және оларға ұқсас бағдарламаларды) алуға, орнатуға және пайдалануға байланысты туындаған болса.
- Осы бұйыммен жанасып жұмыс істейтін басқа жабдыққа келтірілген залалға.



