

# Пайдалану бойынша нұсқаулық

---

ТД тірегі

23159-WP2001S-T01-NT

**DEXP**

# Құрметті сатып алушы!

Біздің өнімді таңдағаныңыз үшін алғыс айтамыз.

Біз Сізге сапалы, функционалды және жоғары талаптарға сәйкес әзірленген және жасалған өнімдер мен құрылғыларды ұсынуға қуаныштымыз. Пайдалануды бастамас бұрын, Сіздің қауіпсіздігіңізге қатысты маңызды ақпаратты, сондай-ақ өнімді дұрыс пайдалану және оған күтім жасау бойынша ұсыныстарды қамтитын осы нұсқаулықты мұқият оқып шығыңыз. Осы нұсқаулықтың сақталуына назар аударыңыз және оны өнімді одан әрі пайдалану кезінде анықтамалық материал ретінде пайдаланыңыз.

## Құрылғы мақсаты

Плазмастенд диагоналі 32"-тен 55"-ге дейінгі теледидардың кез келген моделін орналастыруға арналған.

## Сақтық шаралары

- Максималды рұқсат берілетін салмақтан асырмаңыз.
- Плазмастендті жылу және қыздыру аспаптарына тікелей жақын жерде пайдаланған кезде оның беті пайдалану кезінде қызып кетуден қорғалуы тиіс. Жиһаз элементтерінің қызу температурасы +40 °C аспауы тиіс.
- Плазмастендті ашық отқа жақын орнатпаңыз.
- Жиһаз өнімдерін пайдаланған кезде жиһаз бұйымдарының еденмен жанасатын элементтеріне су және өзге сұйықтықтар төгілмеуі қажет.

## Техникалық сипаттамалары

- Үлгісі: 23159-WP2001S-T01-NT.
- Сауда белгісі: DEXP.
- Аппаратураға арналған кронштейннің бар-жоғы: бар.
- Кронштейнге түсетін максималды жүктеме: 40 кг.
- VESA өлшемі: 200×200, 400×200, 300×300, 400×400, 600×400.
- Экранның минималды диагоналі: 32".
- Экранның максималды диагоналі: 55".
- Көлбеу бұрышы: 0–10°.
- Габариттері (Т × Е × Б: 400 × 1200 × 1290 мм.
- Шоғырсым-канал: бар.

## Жинақталым

- Теледидар тірегі.
- Пайдалану бойынша нұсқаулық.
- Құрастыруға арналған бұрандалар жинағы.
- Ішкі төсем.

## Кепілдік туралы ақпарат

Өндіруші бүкіл кепілдік мерзімі ішінде құрылғының үздіксіз жұмыс істейтініне, сондай-ақ материалдар мен құрастырымда ақаулар болмайтынына кепілдік береді. Кепілдік кезеңі бұйымды сатып алған сәттен бастап есептеледі және тек жаңа өнімдерге ғана қолданылады. Кепілдік қызмет көрсетуге пайдаланушы нұсқаулығына сәйкес бұйымды пайдалану шартымен кепілдік мерзімі ішінде тұтынушының кінәсінен тыс істен шыққан элементтерді тегін жөндеу немесе ауыстыру кіреді. Элементтерді жөндеу немесе ауыстыру уәкілетті сервис орталықтарының аумағында жүргізіледі. Кепілдік мерзімі: 36 ай.

Пайдалану мерзімі: 72 ай.

Сервис орталықтарының өзекті тізімі мына адрес бойынша:

<https://www.dns-shop.ru/service-center/>

## Монтаждау, сақтау, тасу (тасымалдау), өткізу және кәдеге жарату ережелері мен шарттары

- Құрылғыны орнату ережелері мен шарттары осы нұсқаулықтың «Құрастыру» бөлімінде сипатталған.
- Құрылғы дайындаушы мен тұтынушының жылытылатын үй-жайларында 5 °С-тан 40 °С-қа дейінгі ауа температурасында және 80%-тен аспайтын салыстырмалы ауа ылғалдылығында қаптамада сақталуы тиіс. Үй-жайларда коррозияны тудыратын жемір қоспалар (қышқылдардың, сілтілердің булары) болмауы тиіс.
- Құрылғы құрғақ ортада тасымалдануы тиіс.
- Құрылғы ұқыпты ұстауды қажет етеді, оны шаң, кір, соққы, ылғал, от және т.б. әсерінен сақтаңыз.
- Құрылғыны өткізу жергілікті заңнамаға сәйкес жүргізілуі тиіс.
- Құрылғының ақаулығы анықталған жағдайда, дереу авторландырылған сервис орталығына хабарласыңыз немесе құрылғыны кәдеге жаратыңыз.
- Бұл өнімді жергілікті қоқыс шығару ережелеріне сәйкес тастау керек.

## Қосымша ақпарат

**Өндіруші:** Цыси Пужуй Метал Продактс Ко., Лтд.

Өнеркәсіптік даму аймағы, Тяньян а., Луншань, Цыси қ., Чжэцзян пров., Қытай. Қытайда жасалған.

**Импортер / юр. лицо, принимающее претензии в Республике Казахстан:** ТОО «ДНС КАЗАХСТАН», г. Астана, р-н Сарыарқа, пр-т Сарыарқа, зд. 12, Республика Казахстан.

**Импорттаушы / Қазақстан Республикасында талаптар қабылдайтын заңды тұлға:** «DNS QAZAQSTAN (ДНС КАЗАХСТАН)» ЖШС, Астана қ-ы, Сарыарқа ауданы, Сарыарқа д-лы, 12 Ғ-т, Қазақстан Республикасы.

**Адрес электронной почты / электронды пошта мекен-жайы:** info@dns-shop.kz»

Тауар Кеден одағының «Жиһаз өнімінің қауіпсіздігі туралы» КО ТР 025/2012 техникалық регламентінің талаптарына сәйкес келеді.

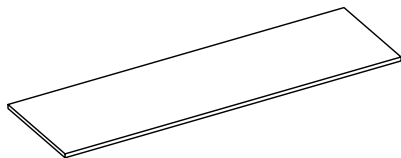
Сәйкестік нөмірі туралы декларация: ЕАЭО N RU Д-CN.РА08.В.83606/22.

Қолдану мерзімі: 06.12.2022 бастап 05.12.2027 дейін.

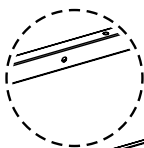
Өнімнің сыртқы түрі мен техникалық сипаттамалары ескертусіз өзгертілуі мүмкін.

Өндіріс күні пайдаланушы нұсқаулығының орыс тіліндегі нұсқасында көрсетілген.

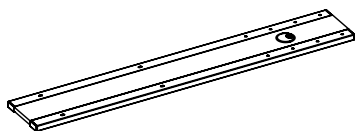
# Құрастыру



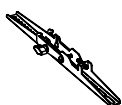
**A (x3)**



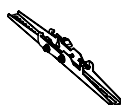
**B (x2)**



**G (x1)**



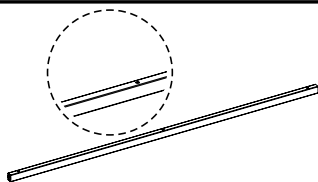
**H (x1)**



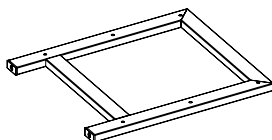
**I (x1)**



**J (x1)**



**C (x4)**



**D (x2)**



**E (x4)**



**K (x3)**



**L (x4)**  
M6x30



**M (x30)**  
M6x40



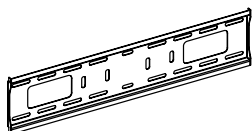
**N (x4)**  
M6x60



**O (x8)**  
M6



**P (x4)**  
Ø6.2x15x10.5



**F (x1)**



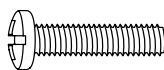
**M-A (x4)**  
M6x14



**M-B (x4)**  
M8x16



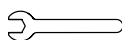
**M-C (x4)**  
M6x30



**M-D (x4)**  
M8x35



**M-E (x4)**  
D8



**Q (x1)**  
10mm



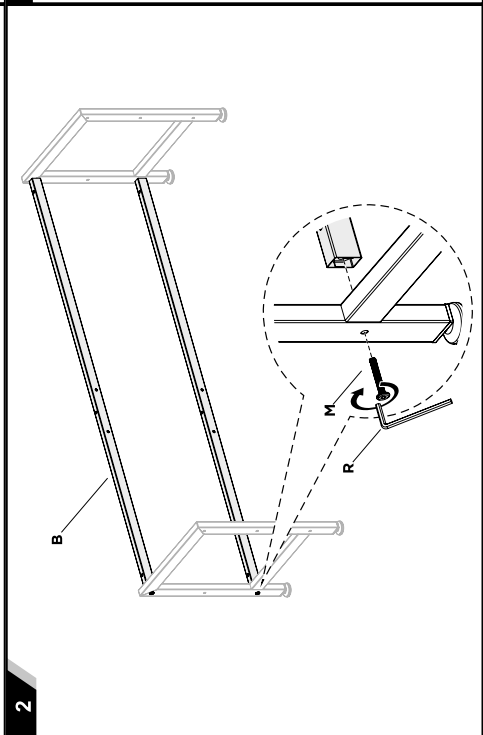
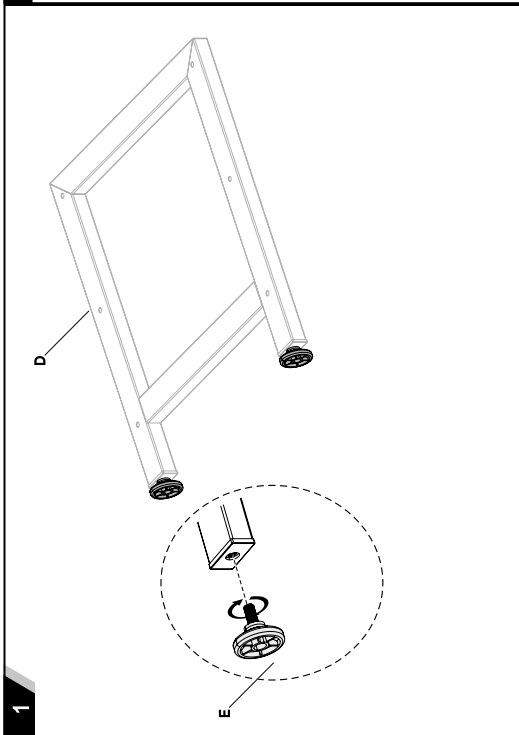
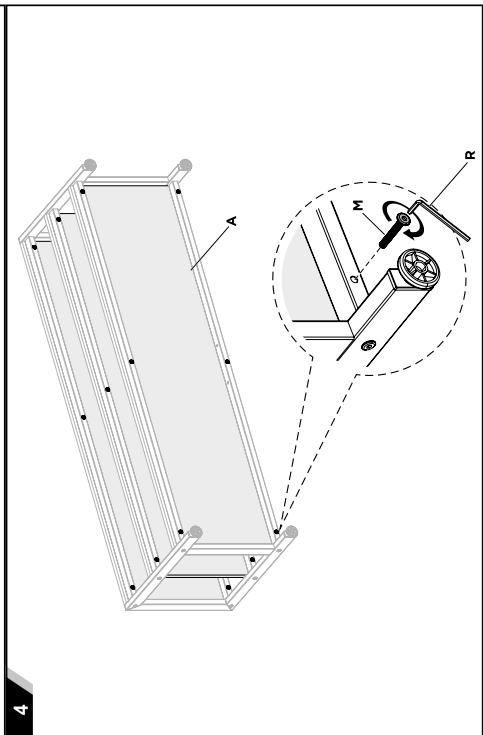
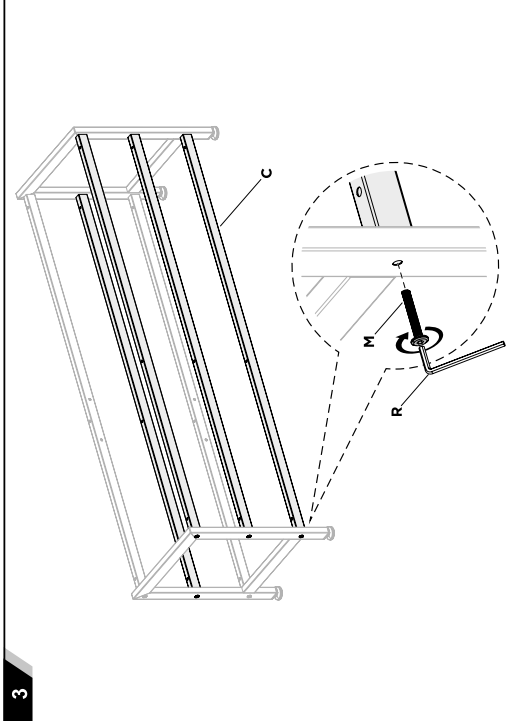
**R (x1)**  
4mm

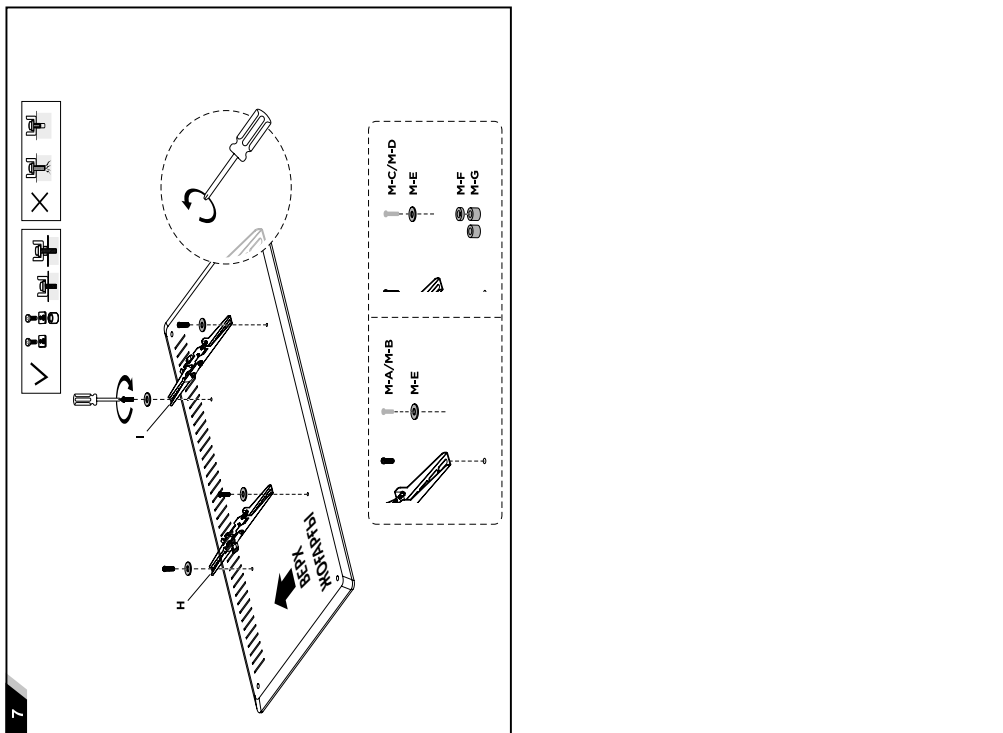
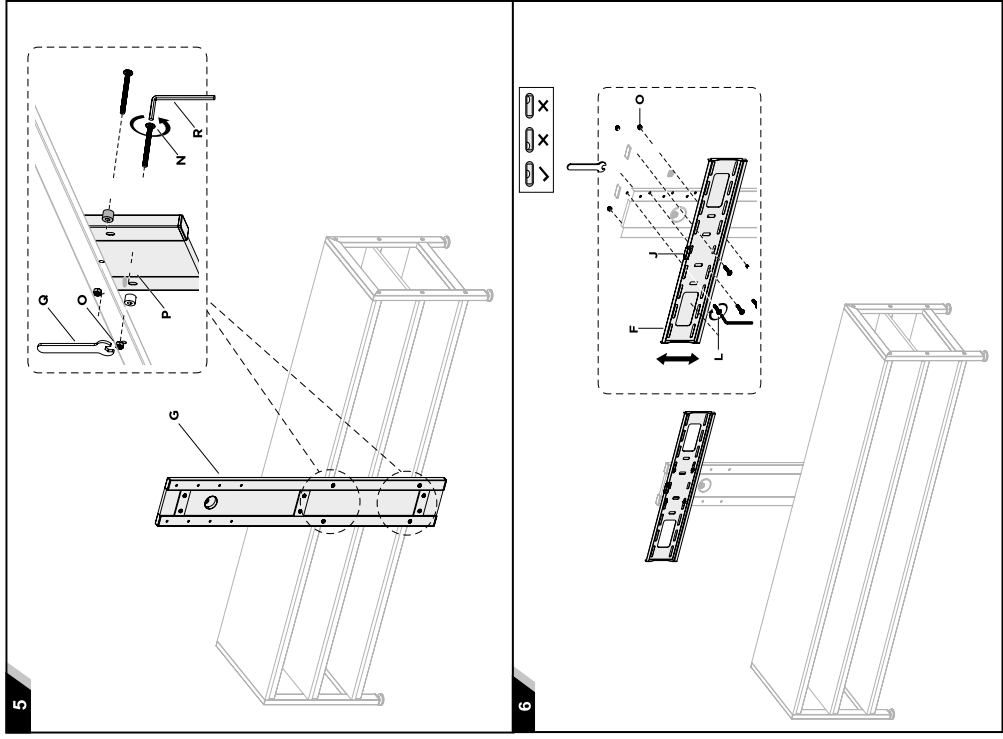


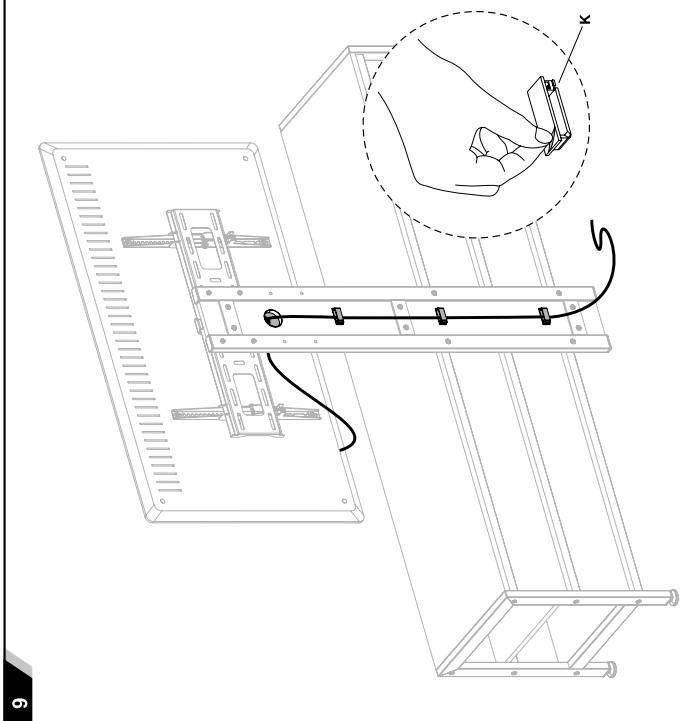
**M-F (x4)**  
Ø15xØ8x5



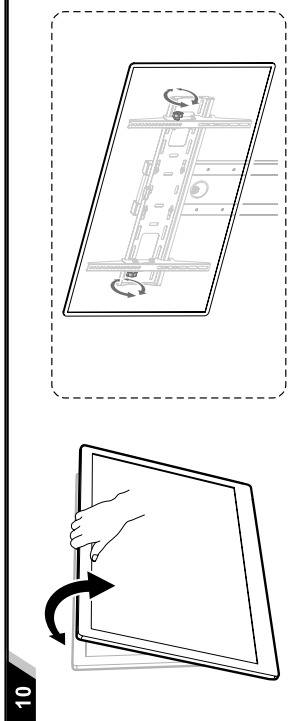
**M-G (x4)**  
Ø15xØ8x15



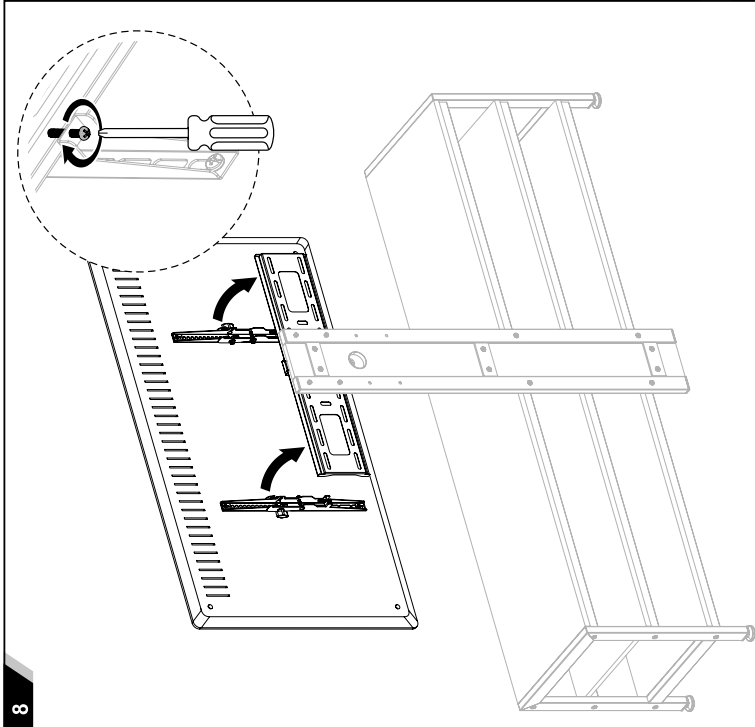




9



10



8

7

