

# Руководство по эксплуатации

---

Монитор  
DF24N1  
DF27N1

**DEXP**



# Содержание

Назначение устройства .....	4
Меры предосторожности .....	4
Технические характеристики.....	5
Схема устройства .....	6
Сборка и размещение.....	7
Подключение монитора .....	8
Панель управления .....	9
Обслуживание и уход .....	10
Возможные проблемы и их решение .....	10
Правила и условия монтажа, хранения, перевозки (транспортировки), реализации и утилизации .....	11
Дополнительная информация .....	12

# Уважаемый покупатель!

Благодарим Вас за выбор нашей продукции.

Мы рады предложить Вам изделия и устройства, разработанные и изготовленные в соответствии с высокими требованиями к качеству, функциональности и дизайну. Перед началом эксплуатации внимательно прочитайте данное руководство, в котором содержится важная информация, касающаяся Вашей безопасности, а также рекомендации по правильному использованию продукта и уходу за ним. Позаботьтесь о сохранности настоящего руководства и используйте его в качестве справочного материала при дальнейшей эксплуатации изделия.

## Назначение устройства

Монитор — устройство, предназначенное для визуализации информации с персонального компьютера.

## Меры предосторожности

- Используйте только соответствующие типы розеток. Перед подключением монитора к сети электропитания убедитесь, что ее параметры соответствуют тем, что указаны в его технических характеристиках.
- Размещайте монитор исключительно на ровной и стабильной поверхности.
- Избегайте использования монитора рядом с устройствами, генерирующими магнитное поле (например, электромоторами, телевизорами и др.).
- Не ставьте тяжелые предметы на видеокабель и шнур питания, а также оберегайте их от прочих негативных физических воздействий (заземление, порезы, скручивание и т. д.). Не прокладывайте кабели в местах, где они могут быть случайно задеты людьми или животными.
- Не прикасайтесь к шнуру питания устройства мокрыми руками.
- Место установки монитора должно быть выбрано таким образом, чтобы избежать возникновения на его экране отражений и бликов.
- Оберегайте устройство от блокировки вентиляционных отверстий, а также от попадания посторонних объектов в его корпус.
- Не подвергайте устройство воздействию влаги, пыли и экстремальных температур во избежание его порчи.
- Всегда отключайте устройство от источника питания перед чистой или длительным неиспользованием.
- Незамедлительно отключите устройство от электросети в случае его неисправности. Не включайте устройство при наличии на нем видимых повреждений, в также в случае повреждения кабеля питания. Обратитесь в авторизованный сервисный центр.
- При появлении посторонних звуков или запахов, незамедлительно отключите монитор от сети и обратитесь в авторизованный сервисный центр.
- Не пытайтесь разбирать устройство самостоятельно. Любое обслуживание должно производиться только квалифицированным персоналом авторизованного сервисного центра.
- Не снимайте крышку или заднюю панель монитора. Это может вызвать поражение электрическим током или возгорание. Находящиеся внутри части

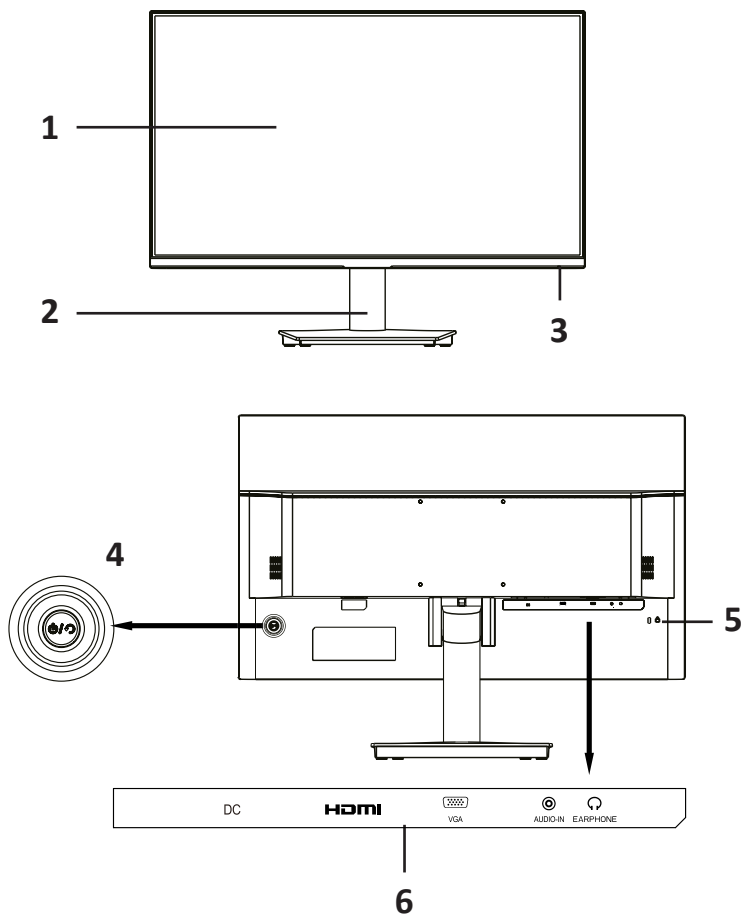
не подлежат обслуживанию пользователем. Обслуживание должно проводиться исключительно квалифицированным техническим персоналом авторизованного сервисного центра.

- Устройство не предназначено для использования в коммерческих целях.
- Устройство не предназначено для использования детьми и лицами с ограниченными физическими, сенсорными или умственными способностями, кроме случаев, когда над ними осуществляется контроль другими лицами, ответственными за их безопасность.
- Не позволяйте детям играть с устройством.

## Технические характеристики

Модель	DF24N1	DF27N1
Торговая марка	DEXP	
Параметры адаптера питания	Вход: 100–240 В ~ 50 Гц Выход: 12 В = 3 А	
Класс защиты от поражения эл. током (устройство)	III	
Класс защиты от поражения эл. током (адаптер)	II	
Размер экрана	23,8"	27"
Тип матрицы	IPS	
Максимальное разрешение	1920 × 1080	
Соотношение сторон	16:9	
Частота при максимальном разрешении	100 Гц	
Яркость	300 кд/м <sup>2</sup>	
Цветовой охват sRGB	109,8%	110,7%
Контрастность	1000:1	1300:1
Время отклика	5 мс	4 мс
Разъемы	HDMI, VGA, аудио	
Угол обзора	горизонтальный — 178° вертикальный — 178°	
Потребляемая мощность	36 Вт	
Тип крепления шнура питания	X	
Степень защиты от влаги и пыли	IP20	
Комплектация	<ul style="list-style-type: none"> <li>• Монитор.</li> <li>• Подставка.</li> <li>• HDMI-кабель.</li> <li>• Фиксатор кабеля.</li> <li>• Салфетка для очистки экрана от пыли.</li> <li>• Адаптер питания.</li> <li>• Руководство по эксплуатации.</li> </ul>	

## Схема устройства



1. Экран.
2. Подставка.
3. Индикатор работы:
  - горит синим — устройство подключено к источнику сигнала.
  - мерцает красным — устройство находится в режиме энергосбережения или источник сигнала не обнаружен.
4. Джойстик и кнопка управления.
5. Замок Kensington.
6. Входные разъемы (DC, HDMI, VGA, AUDIO).

# Сборка и размещение

## Сборка и установка подставки монитора

1. Извлеките монитор из упаковки и поместите его на ровную, мягкую и устойчивую поверхность экраном вниз.
2. Соедините части подставки, совместив два выступа на основании с соответствующими пазами на стойке (Рис. 1).
3. Вставьте собранную подставку в специальное отверстие с задней части монитора и надавите на нее до щелчка так, чтобы кнопка фиксации оказалась параллельна двум соседним деталям (Рис. 2).
4. Сборка завершена (Рис. 3).

**Примечание:** для снятия подставки нажмите на кнопку и повторите описанные выше операции в обратном порядке.

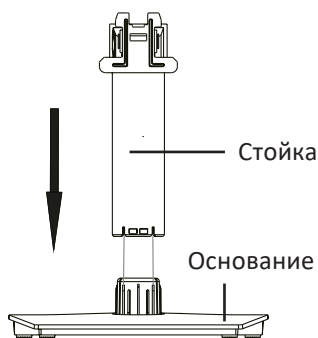


Рис. 1

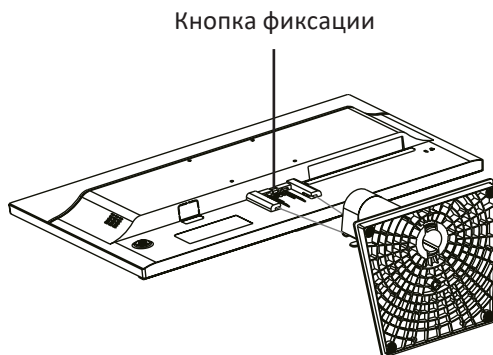


Рис. 2

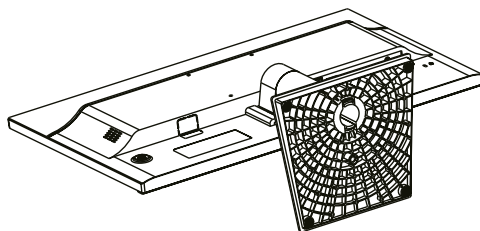


Рис. 3

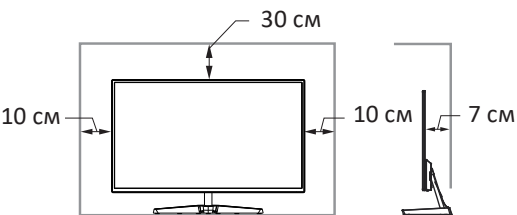
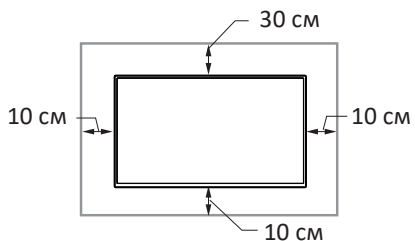
## Размещение монитора

- Оберегайте устройство от попадания прямых солнечных лучей.
- Устанавливайте монитор в хорошо вентилируемых помещениях.
- Не кладите тяжелые предметы на верхнюю часть монитора.
- Устанавливайте монитор в сухом и непыльном месте.
- Не устанавливайте устройство вблизи источников магнитного поля (аудиосистемы, телевизоры и др.).

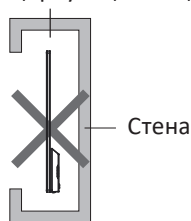
**Внимание!** Все изображения даны только в ознакомительных целях и могут отличаться от реального устройства.

*Размещение монитора на стене*

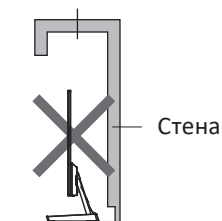
*Размещение монитора на подставке*



Преграда для циркуляции воздуха



Преграда для циркуляции воздуха

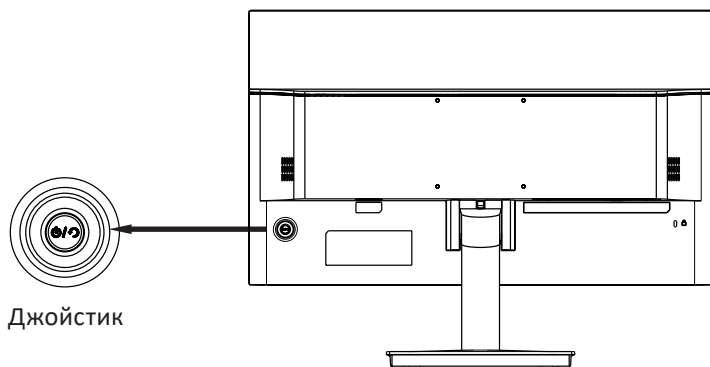


## Подключение монитора

1. Убедитесь, что оба устройства (монитор и ПК) отключены от сети.
2. Подключите кабель HDMI/VGA к соответствующему разъему монитора, а другой его конец — к разъему на видеокарте компьютера.
3. Для подключения монитора к сети вставьте вилку кабеля питания в розетку, а другой конец — в соответствующий разъем монитора (DC).
4. Установите разрешение и частоту обновления во вкладке «Разрешение экрана» (для Windows OS). Рекомендуемое разрешение: 1920 × 1080.



# Панель управления



1. Джойстик вверх:
  - Автоматическая настройка (только при VGA подключении).
  - В режиме экранного меню: переход выше по меню.
2. Джойстик вниз:
  - Вызов экранного меню.
  - В режиме экранного меню: переход ниже по меню.
3. Джойстик влево:
  - Вызов меню настройки яркости подсветки.
  - В режиме экранного меню: уменьшение значения опции / переход к меню предыдущего уровня.
4. Джойстик вправо:
  - Вызов меню настройки громкости.
  - В режиме экранного меню: увеличение значения опции / переход к меню следующего уровня.
5. Центральная кнопка:
  - Краткое нажатие — включение монитора.
  - Длительное нажатие (3 секунды) — выключение монитора.

Используйте джойстик, чтобы настраивать параметры цвета (яркость, контрастность) и изображения (горизонтальная и вертикальная позиция, фаза, частота, четкость) в режиме экранного меню.

**Внимание!** При выборе частоты отображения выше, чем поддерживает монитор, на экране появятся вертикальные и горизонтальные полосы для защиты экрана; установите поддерживаемую частоту на компьютере.

## Обслуживание и уход

- Оберегайте устройство от попадания прямых солнечных лучей.
- Устанавливайте монитор в хорошо вентилируемых помещениях.
- Не кладите тяжелые предметы на верхнюю часть монитора.
- Устанавливайте монитор в сухом и непыльном месте.
- Не устанавливайте устройство вблизи источников магнитного поля (аудиосистемы, телевизоры и др.).

### Внимание!

- При появлении посторонних звуков или запахов незамедлительно отключите монитор от сети и обратитесь в авторизованный сервисный центр.
- Не снимайте крышку или заднюю панель монитора. Это может вызвать поражение электрическим током или возгорание. Находящиеся внутри части не подлежат обслуживанию пользователем. Обслуживание должно проводиться исключительно квалифицированным техническим персоналом авторизованного сервисного центра.

## Возможные проблемы и их решение

Монитор не включается, питание не подается.	Проверьте корректность подключения к сети. Убедитесь в плотности подключения кабеля питания.
	Проверьте, не поврежден ли кабель питания. Замените его при необходимости.
Питание подается, но нет изображения.	Убедитесь в плотности подключения соответствующих кабелей.
	Проверьте плотность подключения видеокарты.
	Убедитесь в отсутствии повреждений разъемов монитора и коннекторов кабелей. Отрегулируйте яркость и контрастность.
Искажение цветов, черно-белое изображение.	Убедитесь, что разъем монитора и коннектор видеокабеля не повреждены. Замените кабель при необходимости.
	Убедитесь, что видеокарта плотно сидит в разьеме материнской платы.
	Отрегулируйте яркость и контрастность с помощью экранного меню.
Вертикальные и горизонтальные полосы на дисплее.	Установите поддерживаемую частоту изображения на компьютере.
Монитор сильно греется.	При размещении монитора соблюдайте расстояния, указанные в данном руководстве по эксплуатации, для нормальной циркуляции воздуха.

**Внимание!** Если все вышеперечисленные меры не помогли в решении проблемы, незамедлительно прекратите использование устройства и обратитесь в авторизованный сервисный центр.

## **Правила и условия монтажа, хранения, перевозки (транспортировки), реализации и утилизации**

- Правила и условия монтажа устройства описаны в разделе «Сборка и размещение» данного руководства по эксплуатации.
- Хранение устройства должно производиться в упаковке в отапливаемых помещениях у изготовителя и потребителя при температуре воздуха от 5 °С до 40 °С и относительной влажности воздуха не более 80%. В помещениях не должно быть агрессивных примесей (паров кислот, щелочей), вызывающих коррозию.
- Перевозка устройства должна осуществляться в сухой среде.
- Устройство требует бережного обращения, оберегайте его от воздействия пыли, грязи, ударов, влаги, огня и т. д.
- Реализация устройства должна производиться в соответствии с местным законодательством.
- После окончания срока службы изделия его нельзя выбрасывать вместе с обычным бытовым мусором. Вместо этого оно подлежит сдаче на утилизацию в соответствующий пункт приема электрического и электронного оборудования для последующей переработки и утилизации в соответствии с федеральным или местным законодательством. Обеспечивая правильную утилизацию данного продукта, Вы помогаете сберечь природные ресурсы и предотвращаете ущерб для окружающей среды и здоровья людей, который возможен в случае ненадлежащего обращения. Более подробную информацию о пунктах приема и утилизации данного продукта можно получить в местных муниципальных органах или на предприятии по вывозу бытового мусора.
- При обнаружении неисправности устройства следует немедленно обратиться в авторизованный сервисный центр или утилизировать устройство.

## Дополнительная информация

**Manufacturer:** Shenzhen KTC Commercial Display Technology Co., Ltd.  
The B district of the first floor, third floor and fourth floor, 1# Building, NO. 4023, Wuhe Street, Bantian, Longgang District, Shenzhen City, Guangdong Province, P.R. China.

**Изготовитель:** Шэньчжэнь КейТиСи Коммершл Дисплэй Тэктолоджи Ко., Лтд.  
Зона В первого этажа, 3-й и 4-й эт., зд. №1, №4023, ул. Ухэ, Баньтянь, р-н Лунган, г. Шэньчжэнь, пров. Гуандун, Китай.  
Сделано в Китае.

**Импортер в России / уполномоченное изготовителем лицо:** ООО «Атлас».  
690068, Россия, Приморский край, г. Владивосток, проспект 100-летия Владивостока, дом 155, корпус 3, офис 5.

**Адрес электронной почты:** atlas.llc@mail.dlogistix.com

**Товар соответствует требованиям ТР ТС (ЕАЭС).**

Спецификации, информация о продукте и его внешний вид могут быть изменены без предварительного уведомления пользователя в целях улучшения качества нашей продукции.



Товар изготовлен (мм.гггг): \_\_\_\_\_ V.3

# Гарантийный талон

SN/IMEI: \_\_\_\_\_

Дата постановки на гарантию: \_\_\_\_\_

Производитель гарантирует бесперебойную работу устройства в течение всего гарантийного срока, а также отсутствие дефектов в материалах и сборке. Гарантийный период исчисляется с момента приобретения изделия и распространяется только на новые продукты.

В гарантийное обслуживание входит бесплатный ремонт или замена элементов, вышедших из строя не по вине потребителя в течение гарантийного срока при условии эксплуатации изделия согласно руководству пользователя. Ремонт или замена элементов производится на территории уполномоченных сервисных центров.

Срок гарантии: 36 мес.

Срок эксплуатации: 48 мес.

Актуальный список сервисных центров по адресу:

<https://www.dns-shop.ru/service-center/>

**Гарантийные обязательства и бесплатное сервисное обслуживание не распространяются на перечисленные ниже принадлежности, входящие в комплектность товара, если их замена не связана с разборкой изделия:**

- Элементы питания (батарейки) для ПДУ (Пульт дистанционного управления).
- Соединительные кабели, антенны и переходники для них, наушники, микрофоны, устройства «HANDS-FREE»; носители информации различных типов, программное обеспечение (ПО) и драйверы, поставляемые в комплекте (включая, но не ограничиваясь ПО, предустановленным на накопитель на жестких магнитных дисках изделия), внешние устройства ввода-вывода и манипуляторы.
- Чехлы, сумки, ремни, шнуры для переноски, монтажные приспособления, инструменты, документацию, прилагаемую к изделию.
- Расходные материалы и детали, подвергающиеся естественному износу.



## Производитель не несет гарантийных обязательств в следующих случаях:

- Истек Гарантийный срок.
- Если изделие, предназначенное для личных (бытовых, семейных) нужд, использовалось для осуществления предпринимательской деятельности, а также в иных целях, не соответствующих его прямому назначению.
- Производитель не несет ответственности за возможный материальный, моральный и иной вред, понесенный владельцем изделия и/или третьими лицами, вследствие нарушения требований руководства пользователя при использовании, несоблюдения рекомендаций по установке и обслуживанию изделия, правил подключения (короткие замыкания, возникшие также в результате воздействия несоответствующего сетевого напряжения, как на само изделие, так и на изделия, сопряженные с ним), хранении и транспортировки изделия.
- Все случаи механического повреждения: сколы, трещины, деформации, следы ударов, вмятины, замятия и др., полученные в процессе эксплуатации изделия.
- Имеются следы сторонней модификации, несанкционированного ремонта лицами, не уполномоченными для проведения таких работ. Если дефект вызван изменением конструкции или схемы изделия, подключением внешних устройств, не предусмотренных Производителем, использованием устройства, не имеющего сертификата соответствия согласно местному законодательству.
- Если дефект изделия вызван действием непреодолимой силы (природных стихий, пожаров, наводнений, землетрясений, бытовых факторов и прочих ситуаций, не зависящих от Производителя), либо действиями третьих лиц, которые Производитель не мог предвидеть.
- Дефект вызван попаданием внутрь изделия посторонних предметов, инородных тел, веществ, жидкостей, насекомых или животных, воздействием агрессивных сред, высокой влажности, высоких температур, которые привели к полному или частичному выходу из строя изделия.
- Отсутствует или не соответствует идентификация изделия (серийный номер). Если повреждения (недостатки) вызваны воздействием вредоносного программного обеспечения; установкой, сменой или удалением паролей (кодов), приведшим к отсутствию доступа к программным ресурсам изделия, без возможности их сброса/восстановления, ввиду отсутствия предоставления данной услуги поставщиком ПО.
- Если дефекты работы вызваны несоответствием стандартам или техническим регламентам питающих, кабельных, телекоммуникационных сетей, мощности радиосигнала, в том числе из-за особенностей рельефа и других подобных внешних факторов, использования изделия на границе или вне зоны действия сети.
- Если повреждения вызваны использованием нестандартных (неоригинальных) и/или некачественных (поврежденных) расходных материалов, принадлежностей, запасных частей, элементов питания, носителей информации различных типов (включая CD, DVD диски, карты памяти, SIM-карты, картриджи).
- Если недостатки вызваны получением, установкой и использованием несовместимого контента (мелодии, графика, видео и другие файлы, приложения Java и подобные им программы).
- На ущерб, причиненный другому оборудованию, работающему в сопряжении с данным изделием.





