

Руководство по эксплуатации

Аэрогриль
AGR-1225

DEXP

Содержание

Назначение устройства	4
Меры предосторожности	4
Схема устройства	6
Инструкция по эксплуатации	7
Перед первым использованием.....	7
Начало работы.....	7
Советы по приготовлению	8
Чистка и уход.....	9
Возможные проблемы и их решения	10
Технические характеристики	11
Комплектация	11
Правила и условия монтажа, хранения, перевозки (транспортировки), реализации и утилизации	11
Дополнительная информация	12

Уважаемый покупатель!

Благодарим Вас за выбор нашей продукции.

Мы рады предложить Вам изделия и устройства, разработанные и изготовленные в соответствии с высокими требованиями к качеству, функциональности и дизайну. Перед началом эксплуатации внимательно прочитайте данное руководство, в котором содержится важная информация, касающаяся Вашей безопасности, а также рекомендации по правильному использованию продукта и уходу за ним. Позаботьтесь о сохранности настоящего Руководства и используйте его в качестве справочного материала при дальнейшей эксплуатации изделия.

Назначение устройства

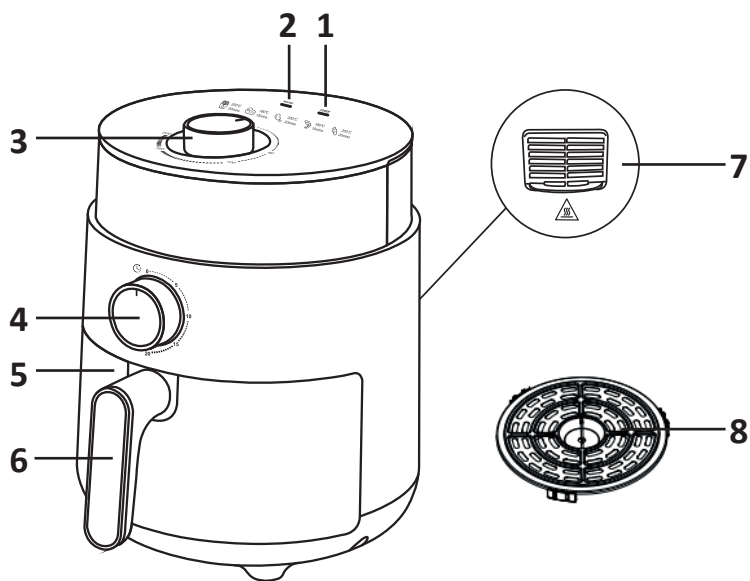
Аэрогриль — это портативное устройство, предназначенное для приготовления блюд при помощи потоков горячего воздуха.

Меры предосторожности

- Используйте устройство исключительно для целей, обозначенных данным руководством.
- Перед подключением устройства убедитесь, что указанное на нем напряжение соответствует напряжению местной электросети с заземлением.
- Не размещайте устройство в непосредственной близости от источников воды. Никогда не подставляйте устройство и шнур питания под струю воды и не погружайте их полностью в воду.
- Не устанавливайте устройство вблизи источников тепла (обогреватели, батареи отопления и т.д.) и на горячих поверхностях (электрических или газовых плитах).
- Размещайте устройство только на ровных и стабильных поверхностях на расстоянии по меньшей мере 20 см от стен и других объектов.
- Соблюдайте осторожность при обращении с устройством: некоторые участки поверхности нагреваются до высокой температуры, что может привести к ожогам. Используйте прихватки, прикасайтесь только к ручке и регуляторам во время работы устройства.
- Всегда выключайте устройство перед отключением его от сети. Отключайте устройство от сети за изолированную вилку, не тяните за сам шнур.
- Не перемещайте устройство, подключенное к сети; сначала отсоедините сетевой шнур.
- Никогда не тяните и не носите устройство за электрический кабель. Убедитесь, что кабель не зажимается дверьми или не задевает острых краев или углов. Держите кабель вдали от горячих поверхностей.
- Перед эксплуатацией устройства, пожалуйста, проверьте, правильно ли установлена чаша, чтобы избежать поломки. Не включайте устройство, не установив чашу.
- Никогда не снимайте работающую крышку гриля. Прежде чем снять крышку гриля, выключите устройство и отключите его от сети. Размещайте неостывшую крышку гриля только на теплостойких поверхностях, избегайте контакта с легковоспламеняющимися предметами.
- Не оставляйте устройство без присмотра во время работы.
- Не включайте аэрогриль, если его чаша пуста.

- Не накрывайте устройство во время работы и не блокируйте вентиляционные отверстия во избежание перегрева и поломки.
- Во время работы устройства не приближайте лицо и руки к отверстию вывода пара, так как это может привести к ожогу.
- Данное устройство не рассчитано на управление при помощи программного модуля, внешнего таймера или пульта дистанционного управления.
- Всегда отключайте устройство от электросети сразу после использования. Перед очисткой или длительным хранением убедитесь, что оно полностью остыло.
- Соблюдайте осторожность при перемещении устройства, наполненного горячими жидкостями, маслом и т.д., чтобы избежать ожогов.
- Запрещается помещать в чашу аэрогриля картон, пластик, бумагу и другие легковоспламеняющиеся материалы.
- Запрещено использование с данным устройством аксессуаров, не рекомендованных производителем.
- Оберегайте устройство от воздействия острых предметов, абразивных составов и других объектов, которые могут его повредить.
- Не разбирайте устройство самостоятельно во избежание поражения электрическим током. Обратитесь в авторизованный сервисный центр.
- Незамедлительно выньте вилку из розетки в случае повреждения или неисправности устройства. Не используйте устройство, если поврежден электрический кабель, вилка или само устройство.
- Не пытайтесь самостоятельно ремонтировать устройство. При обнаружении любых сбоев в работе немедленно прекратите его эксплуатацию и обратитесь в авторизованный сервисный центр.
- Устройство предназначено только для бытового использования.
- Всегда выключайте устройство, если оно не используется.
- Дайте устройству остыть перед проведением очистки.
- Не наполняйте чашу аэрогриля маслом, так как это может привести к пожару.
- Устройство не предназначено для использования детьми и лицами с ограниченными физическими, сенсорными или умственными способностями, кроме случаев, когда над ними осуществляется контроль другими лицами, ответственными за их безопасность.
- Данное устройство не предназначено для коммерческого использования.

Схема устройства



1. Индикатор питания.
2. Индикатор нагрева.
3. Регулятор настройки температуры.
4. Регулятор настройки таймера.
5. Чаша.
6. Ручка чаши.
7. Воздуховыпускные отверстия.
8. Съемная решетка.

Инструкция по эксплуатации

Перед первым использованием

1. Удалите все упаковочные материалы.
2. Протрите корпус устройства, решетку гриля и чашу чистой влажной тканью.
3. Установите аэрогриль на твердую ровную горизонтальную поверхность так, чтобы выходящий из него горячий пар не попадал на обои, декоративные покрытия, электронные устройства и другие предметы или материалы, которые могут пострадать от повышенной температуры и влажности.

Примечание: при первом использовании устройства возможно появление небольшого количества дыма или запаха — это допустимо и дефектом не является.

Начало работы

1. Поместите аэрогриль на гладкую и термостойкую поверхность.
2. Подключите устройство к электросети. Поместите ингредиенты в чашу или на решетку. Не наливайте в чашу масло или другие жидкости.

Примечание: не переполняйте чашу продуктами, иначе это может повлиять на качество приготовленного блюда.

3. Установите чашу с ингредиентами обратно в аэрогриль.
4. Поверните регулятор температуры на нужное Вам значение, после чего индикатор нагрева загорится зеленым. Вы также можете выбрать одну из предустановленных программ приготовления.
 - Таймер начнет обратный отсчет.
 - В процессе приготовления индикатор нагрева будет гаснуть и снова загораться. Это происходит потому что нагревательный элемент устройства включается и выключается для поддержания температуры.
 - Во время приготовления излишки жира, масла и других жидкостей будут скапливаться на дне чаши.

Внимание: для прогрева устройства рекомендуется добавить 3 минуты ко времени приготовления, дождитесь пока индикатор нагрева погаснет.

5. Приготовление некоторых продуктов требует встряхивания во время готовки. Выньте чашу за ручку и аккуратно встряхните его содержимое. После чего вставьте чашу обратно.

Внимание: будьте осторожны при извлечении чаши, так как в процессе приготовления она сильно нагревается. При извлечении чаши устройство автоматически приостановит цикл приготовления и продолжит работу, когда чаша будет вновь установлена.

6. По истечении времени приготовления устройство подаст звуковой сигнал. Выньте чашу и поставьте ее на термостойкую поверхность.

Примечание: устройство также можно отключить, повернув регулятор настройки таймера.

7. Проверьте, готовы ли продукты.
 - Если продукты не готовы, вставьте чашу обратно в аэрогриль и установите таймер еще на несколько минут.
 - Чтобы извлечь небольшие продукты, используйте щипцы.

Внимание: при приготовлении некоторых типов продуктов из чаши может выходить пар.

8. Переложите готовое блюдо в тарелку или другую емкость.

Советы по приготовлению

Данная таблица поможет Вам выбрать параметры для приготовления некоторых блюд. Ориентируйтесь на таблицу только для приблизительных расчетов. Продукты могут отличаться по размеру, качеству, форме и т.п.

Информация	Кол-во, мин-макс (г)	Время (мин)	Температура (°C)	Встряхивание (да/нет)	Доп. рекомендации
Картофель					
Тонкий замороженный картофель	300–700	12–16	200	да	
Толстый замороженный картофель	300–700	12–20	200	да	
Самодельный картофель фри (8×8 мм)	300–700	18–25	200	да	Добавить ½ ст. ложки раст. масла
Самодельные картофельные дольки	300–700	18–22	180	да	Добавить ½ ст. ложки раст. масла
Самодельные картофельные кубики	300–700	12–18	180	да	Добавить ½ ст. ложки раст. масла
Рёшти	250	15–18	180	да	
Картофельный гратен (запеканка)	500	18–22	200	да	
Мясо и птица					
Стейк	100–500	8–22	180	нет	
Сосиски в тесте	100–500	13–15	200	нет	
Свинная отбивная	100–500	10–14	180	нет	
Куриные голени или крылышки	100–500	18–22	180	нет	
Гамбургер	100–500	7–14	180	нет	
Куриная грудка	100–500	10–15	180	нет	
Закуски					
Спринг роллы	100–400	8–10	200	да	
Замороженные куриные нагетсы	100–500	6–10	200	да	
Замороженные рыбные палочки	100–400	6–10	200	нет	
Замороженные сырные палочки	100–400	10	200	нет	
Фаршированные овощи	100–400	10	180	нет	

Чистка и уход

- Очищайте устройство после каждого использования, чтобы продлить срок его службы.
- Не используйте для очистки устройства растворитель, отбеливатель, а также другие едкие или абразивные чистящие вещества. Не используйте жесткие щетки (нейлоновые, металлические и т.д.), так как это может повредить поверхности устройства и негативно сказаться на его работе.
- Не погружайте устройство в воду.

1. Перед чисткой отсоедините устройство от электросети и убедитесь, что оно полностью остыло.

Примечание: рекомендуется вынимать чашу, чтобы устройство остывало быстрее.

2. Протрите корпус устройства чистой влажной тканью.

3. Очистите решетку и чашу горячей водой с добавлением жидкости для мытья посуды и неабразивной губки. Оставшуюся грязь удалите с помощью обезжиривающей жидкости.

Примечание: если грязь прилипла к решетке или чаше, наполните чашу горячей водой с небольшим количеством жидкости для мытья посуды. Оставьте замоченную решетку и чашу на 10 минут.

4. Очистите устройство изнутри с помощью горячей воды и неабразивной губки.

5. Очистите нагревательный элемент с помощью нейлоновой щетки.

Возможные проблемы и их решения

Проблема	Возможная причина	Возможное решение
Устройство не работает	Отсутствует электропитание	Убедитесь, что шнур питания подключен к розетке, а в розетке есть напряжение
	Не поставлен таймер	Поверните регулятор настройки таймера на нужное Вам время
Чаша не вставляется в корпус	Вы положили слишком много продуктов	Не переполняйте чашу. Рекомендуемые граммовки указаны в таблице «Советы по приготовлению»
От устройства исходит белый дым	Приготовление блюд с большим количеством жира	Это нормальное явление
	Устройство загрязнено	Очищайте устройство после каждого использования
Ингредиенты не доводятся до готовности	Слишком большой объем ингредиентов	Положите в чашу меньшие порции ингредиентов
	Слишком низкая температура приготовления	Отрегулируйте температуру
	Недостаточное время приготовления	Отрегулируйте время приготовления
Продукты обжариваются неравномерно	Некоторые продукты необходимо встряхивать/переворачивать во время приготовления	Переверните/встряхните продукты в ходе процесса приготовления
По завершении приготовления блюдо не получается хрустящим	Некоторые продукты могут достичь своего традиционного вида только в масляных фритюрницах	Перед приготовлением попробуйте смазать продукты небольшим количеством масла
Картофель фри обжаривается неравномерно	Неподходящий сорт картофеля	Подходящий сорт картофеля остается твердым во время жарки и его клубни должны быть молодыми
	Избыточное количество крахмала	Тщательней промойте картофельные палочки, чтобы удалить лишний крахмал

Технические характеристики

- Модель: AGR-1225.
- Торговая марка: DEXP.
- Параметры питания: 220–240 В ~ 50/60 Гц.
- Мощность: 1200 Вт.
- Объем: 2,5 л.
- Механическое управление.
- Диапазон рабочей температуры: 80–200 °С.
- Максимальное время таймера: 30 мин.
- Материал корпуса: пластик.
- Тип крепления шнура питания: Y.
- Класс защиты от поражения электрическим током: I.
- Длина кабеля питания: 1 м.
- Степень защиты от влаги: IPX0.
- Габариты устройства: 300 × 235 × 300 мм.
- Область применения: бытовое.

Комплектация

- Устройство.
- Решетка гриля.
- Руководство по эксплуатации.
- Книга рецептов.

Правила и условия монтажа, хранения, перевозки (транспортировки), реализации и утилизации

- Устройство не требует какого-либо монтажа или постоянной фиксации.
- Хранение устройства должно производиться в упаковке в отопляемых помещениях у изготовителя и потребителя при температуре воздуха от 5 °С до 40 °С и относительной влажности воздуха не более 80%. В помещениях не должно быть агрессивных примесей (паров кислот, щелочей), вызывающих коррозию.
- Перевозка устройства должна осуществляться в сухой среде.
- Устройство требует бережного обращения, оберегайте его от воздействия пыли, грязи, ударов, влаги, огня и т.д.
- Реализация устройства должна производиться в соответствии с местным законодательством.
- После окончания срока службы изделия его нельзя выбрасывать вместе с обычным бытовым мусором. Вместо этого оно подлежит сдаче на утилизацию в соответствующий пункт приема электрического и электронного оборудования для последующей переработки и утилизации в соответствии с федеральным или местным законодательством. Обеспечивая правильную утилизацию данного продукта, Вы помогаете сберечь природные ресурсы и предотвращаете ущерб для окружающей среды и здоровья людей, который возможен в случае ненадлежащего обращения. Более подробную информацию о пунктах приема и утилизации данного продукта можно получить в местных муниципальных органах или на предприятии по вывозу бытового мусора.
- При обнаружении неисправности устройства следует немедленно обратиться в авторизованный сервисный центр или утилизировать устройство.

Дополнительная информация

Manufacturer: Zhongshan Youlong Kitchen Appliances Co., Ltd.
Building B, E and part 3 of Building F, No. 103, Sanxin Road, Sanjiao, Zhongshan,
Guangdong, China.

Изготовитель: Чжуншань Юлун Китчен Эпплайенсис Ко. Лтд.
Зд. В, Е и 3 часть зд. F, № 103, шоссе Саньсинь, Саньцзяо, Чжуншань, пров.
Гуандун, Китай.
Сделано в Китае.

Импортер в России: ООО «ДНС Ритейл».
690068, Россия, Приморский край, г. Владивосток, проспект 100-летия Владивостока,
дом 155, корпус 3, офис 5.

Адрес электронной почты: dnsretail@mail.dlogistix.com

Уполномоченное изготовителем лицо: ООО «Атлас».
690068, Россия, Приморский край, г. Владивосток, проспект 100-летия Владивостока,
дом 155, корпус 3, офис 5.

Адрес электронной почты: atlas.llc@mail.dlogistix.com

Товар соответствует требованиям ТР ТС (ЕАЭС).

Спецификации, информация о продукте и его внешний вид могут быть изменены без предварительного уведомления пользователя в целях улучшения качества нашей продукции.

Комплектация устройства может меняться без предварительного уведомления.



Товар изготовлен (мм.гггг.) / Тауар жасалған күні (аа.жжжж): _____ V.3

Гарантийный талон

SN/IMEI: _____

Дата постановки на гарантию: _____

Производитель гарантирует бесперебойную работу устройства в течение всего гарантийного срока, а также отсутствие дефектов в материалах и сборке. Гарантийный период исчисляется с момента приобретения изделия и распространяется только на новые продукты.

В гарантийное обслуживание входит бесплатный ремонт или замена элементов, вышедших из строя не по вине потребителя в течение гарантийного срока при условии эксплуатации изделия согласно руководству пользователя. Ремонт или замена элементов производится на территории уполномоченных сервисных центров.

Срок гарантии: 12 мес.

Срок эксплуатации: 24 мес.

Актуальный список сервисных центров по адресу:

<https://www.dns-shop.ru/service-center/>

Гарантийные обязательства и бесплатное сервисное обслуживание не распространяются на перечисленные ниже принадлежности, входящие в комплектность товара, если их замена не связана с разборкой изделия:

- Элементы питания (батарейки) для ПДУ (Пульт дистанционного управления).
- Соединительные кабели, антенны и переходники для них, наушники, микрофоны, устройства «HANDS-FREE»; носители информации различных типов, программное обеспечение (ПО) и драйверы, поставляемые в комплекте (включая, но не ограничиваясь ПО, предустановленным на накопитель на жестких магнитных дисках изделия), внешние устройства ввода-вывода и манипуляторы.
- Чехлы, сумки, ремни, шнуры для переноски, монтажные приспособления, инструменты, документацию, прилагаемую к изделию.
- Расходные материалы и детали, подвергающиеся естественному износу.



Производитель не несет гарантийных обязательств в следующих случаях:

- Истек Гарантийный срок.
- Если изделие, предназначенное для личных (бытовых, семейных) нужд, использовалось для осуществления предпринимательской деятельности, а также в иных целях, не соответствующих его прямому назначению.
- Производитель не несет ответственности за возможный материальный, моральный и иной вред, понесенный владельцем изделия и/или третьими лицами, вследствие нарушения требований руководства пользователя при использовании, несоблюдения рекомендаций по установке и обслуживанию изделия, правил подключения (короткие замыкания, возникшие также в результате воздействия несоответствующего сетевого напряжения, как на само изделие, так и на изделия, сопряженные с ним), хранении и транспортировки изделия.
- Все случаи механического повреждения: сколы, трещины, деформации, следы ударов, вмятины, замятия и др., полученные в процессе эксплуатации изделия.
- Имеются следы сторонней модификации, несанкционированного ремонта лицами, не уполномоченными для проведения таких работ. Если дефект вызван изменением конструкции или схемы изделия, подключением внешних устройств, не предусмотренных Производителем, использованием устройства, не имеющего сертификата соответствия согласно законодательству Российской Федерации.
- Если дефект изделия вызван действием непреодолимой силы (природных стихий, пожаров, наводнений, землетрясений, бытовых факторов и прочих ситуаций, не зависящих от Производителя), либо действиями третьих лиц, которые Производитель не мог предвидеть.
- Дефект вызван попаданием внутрь изделия посторонних предметов, инородных тел, веществ, жидкостей, насекомых или животных, воздействием агрессивных сред, высокой влажности, высоких температур, которые привели к полному или частичному выходу из строя изделия.
- Отсутствует или не соответствует идентификация изделия (серийный номер). Если повреждения (недостатки) вызваны воздействием вредоносного программного обеспечения; установкой, сменой или удалением паролей (кодов), приведшим к отсутствию доступа к программным ресурсам изделия, без возможности их сброса/восстановления, ввиду отсутствия предоставления данной услуги поставщиком ПО.
- Если дефекты работы вызваны несоответствием стандартам или техническим регламентам питающих, кабельных, телекоммуникационных сетей, мощности радиосигнала, в том числе из-за особенностей рельефа и других подобных внешних факторов, использования изделия на границе или вне зоны действия сети.
- Если повреждения вызваны использованием нестандартных (неоригинальных) и/или некачественных (поврежденных) расходных материалов, принадлежностей, запасных частей, элементов питания, носителей информации различных типов (включая CD, DVD диски, карты памяти, SIM-карты, картриджи).
- Если недостатки вызваны получением, установкой и использованием несовместимого контента (мелодии, графика, видео и другие файлы, приложения Java и подобные им программы).
- На ущерб, причиненный другому оборудованию, работающему в сопряжении с данным изделием.



