

Пайдалану бойынша нұсқаулық

Аэрогриль
AGR-1503

DEXP

Мазмұны

Құрылғы мақсаты	4
Сақтық шаралары	4
Құрылғы схемасы.....	6
Пайдалану бойынша нұсқаулық	7
Басқару панелі.....	7
Бірінші қолданар алдында.....	7
Жұмыс басы	8
Температура мен уақытты орнату.....	8
Пауза.....	8
Жұмысты тоқтату	8
Айналдыру туралы еске салу.....	9
Пісіруді бастау таймері	9
Тазалау және күтім	9
Техникалық сипаттамалары.....	10
Ықтимал проблемалар және олардың шешімі	10
Монтаждау, сақтау, тасымалдау (тасу), өткізу және кәдеге жарату ережелері мен шарттары	11
Қосымша ақпарат	12

Құрметті сатып алушы!

Біздің өнімді таңдағаныңыз үшін алғыс айтамыз.

Біз Сізге сапалы, функционалды және жоғары талаптарға сәйкес әзірленген және жасалған өнімдер мен құрылғыларды ұсынуға қуаныштымыз. Пайдалануды бастамас бұрын, Сіздің қауіпсіздігіңізге қатысты маңызды ақпаратты, сондай-ақ өнімді дұрыс пайдалану және оған күтім жасау бойынша ұсыныстарды қамтитын осы нұсқаулықты мұқият оқып шығыңыз. Осы Нұсқаулықтың сақталуына назар аударыңыз және оны өнімді одан әрі пайдалану кезінде анықтамалық материал ретінде пайдаланыңыз.

Құрылғы мақсаты

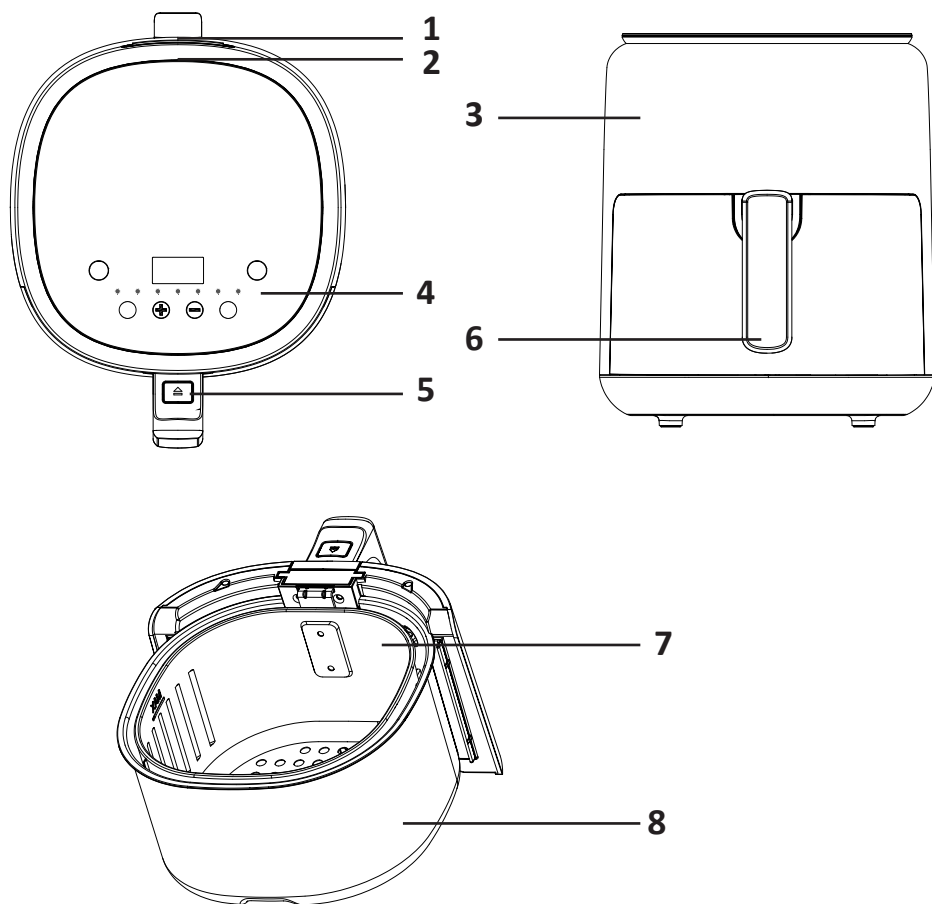
Аэрогриль — ыстық ауа ағындарының көмегімен тағам дайындауға арналған портативті құрылғы.

Сақтық шаралары

- Құрылғыны тек осы нұсқаулықта көрсетілген мақсаттар үшін пайдаланыңыз.
- Құрылғыны қоспас бұрын, құрылғыда көрсетілген кернеу жерге қосылған жергілікті желі кернеуіне сәйкес келетініне көз жеткізіңіз.
- Құрылғыны су көздеріне жақын қоймаңыз. Құрылғы мен қуат сымын ешқашан ағын суға түсірмеңіз немесе оларды толығымен суға батырмаңыз.
- Құрылғыны жылу көздерінің жанында (жылытқыштар, радиаторлар және т.б.) және ыстық беттерге (электр немесе газ плиталары) орнатуға болмайды.
- Құрылғыны тек тегіс және тұрақты беттерге, қабырғалардан және басқа заттардан кемінде 20 см қашықтықта орналастырыңыз.
- Құрылғыны ұстаған кезде абай болыңыз: беттің кейбір бөліктері қатты қызып кетеді, бұл күйікке әкелуі мүмкін. Пеш қолғаптарын пайдаланыңыз және тек машина жұмыс істеп тұрған кезде тұтқа мен басқару элементтерін түртіңіз.
- Құрылғыны желіден ажыратпас бұрын әрқашан өшіріңіз. Оқшауланған ашаны пайдаланып құрылғыны розеткадан ажыратыңыз, сымның өзінен тартпаңыз.
- Желіге қосылған құрылғыны жылжитпаңыз; алдымен қуат сымын ажыратыңыз.
- Құрылғыны ешқашан электр сымынан тартпаңыз немесе алып жүрмеңіз. Кәбіл есіктерге ілінбейтініне немесе өткір жиектерге немесе бұрыштарға соғылмағанына көз жеткізіңіз. Кәбілді ыстық беттерден алыс ұстаңыз.
- Құрылғыны іске қоспас бұрын, сынуды болдырмау үшін ыдыстың дұрыс орнатылғанын тексеріңіз. Тостағанды қоймастан құрылғыны қоспаңыз.
- Гриль қақпағын ол жұмыс істеп тұрғанда ешқашан шешпеңіз. Гриль қақпағын алмас бұрын құрылғыны өшіріп, розеткадан ажыратыңыз. Ыстық гриль қақпағын тек ыстыққа төзімді беттерге қойыңыз, жанғыш заттармен жанасудан аулақ болыңыз.
- Жұмыс кезінде құрылғыны қараусыз қалдырмаңыз.
- Тостаған бос болса, ауа қуырғышты қоспаңыз.
- Жұмыс кезінде құрылғыны жаппаңыз және қызып кету мен зақымдануды болдырмау үшін желдету саңылауларын жауып алмаңыз.

- Құрылғы жұмыс істеп тұрғанда бетіңіз бен қолыңызды бу шығатын жерден алшақ ұстаңыз, себебі бұл күйіп қалуы мүмкін.
- Бұл құрылғы бағдарламалық модуль, сыртқы таймер немесе қашықтан басқару құралы арқылы басқаруға арналмаған.
- Құрылғыны пайдаланғаннан кейін бірден желіден ажыратыңыз. Тазалау немесе ұзақ сақтау алдында оның толығымен салқын екеніне көз жеткізіңіз.
- Ыстық сұйықтықтар, май және т.б. толтырылған құрылғыны күйіп қалмас үшін жылжытқанда абай болыңыз.
- Аэрогриль ыдысына картон, пластик, қағаз немесе басқа жанғыш материалдарды қоймаңыз.
- Бұл құрылғымен өндіруші ұсынбаған керек-жарақтарды пайдаланбаңыз.
- Құралды үшкір заттардан, абразивті қоспалардан және оны зақымдауы мүмкін басқа заттардан алыс ұстаңыз.
- Электр тогының соғуын болдырмау үшін құрылғыны өзіңіз бөлшектемеңіз. Өкілетті қызмет көрсету орталығына хабарласыңыз.
- Құрылғы зақымдалған немесе дұрыс жұмыс істемесе, ашаны дереу розеткадан ажыратыңыз. Электр сымы, аша немесе құрылғының өзі зақымдалған болса, құрылғыны пайдаланбаңыз.
- Құрылғыны өзіңіз жөндеуге тырыспаңыз. Қандай да бір ақау табылса, оны пайдалануды дереу тоқтатып, уәкілетті қызмет көрсету орталығына хабарласыңыз.
- Құрылғы балалардың немесе физикалық, сенсорлық немесе ақыл-ой қабілеттері шектеулі адамдардың қауіпсіздігіне жауапты басқа адамдардың қадағалауынсыз пайдалануына арналмаған.
- Бұл құрылғы коммерциялық пайдалануға арналмаған.

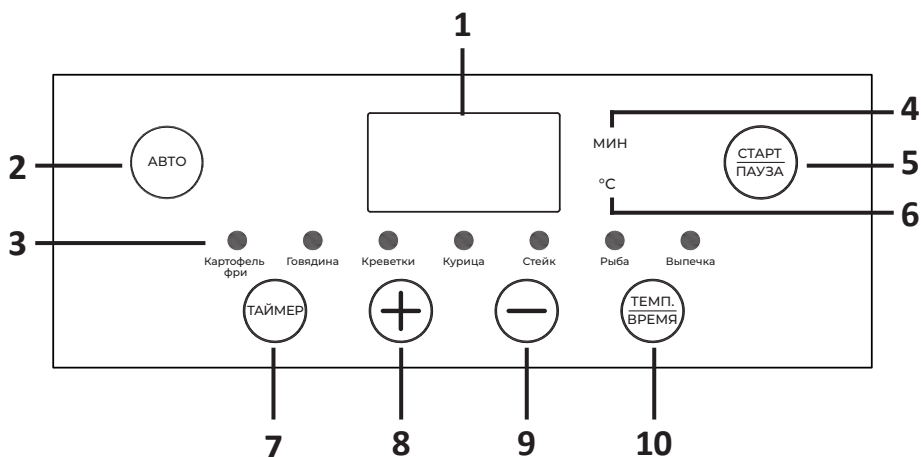
Құрылғы схемасы



1. Бу шығатын тесік.
2. Ауа қабылдағыш.
3. Жақтау.
4. Басқару панелі.
5. Тостағанды ашу батырмасы.
6. Тұтқа.
7. Ішкі тостаған.
8. Сыртқы тостаған.

Пайдалану бойынша нұсқаулық

Басқару панелі



1. Дисплей.
2. «Авто» батырмасы: автоматты пісіру бағдарламасын таңдау.
3. Пісіру бағдарламасының индикаторлары.
4. Пісіру уақытының индикаторы.
5. «Старт/Пауза» (Бастау/Үзіліс) батырмасы: пісіруді тоқтату/жалғастыру үшін басыңыз; бағдарламаны тоқтату үшін басып тұрыңыз.
6. Пісіру температурасының индикаторы.
7. «Таймер» батырмасы: пісіруді бастау үшін таймерді орнату.
8. «+» батырмасы: температура/уақыт мәндерін арттыру.
9. «-» батырмасы: температура/уақыт мәндерін азайту.
10. «Темп./Время» (Темп./Уақыт) батырмасы: температура мен пісіру уақытын орнатыңыз.

Бірінші қолданар алдында

1. Барлық қаптама материалдарын алып тастаңыз.
2. Құрылғының корпусын таза, дымқыл шүберекпен сүртіңіз.
3. Құрылғыдан шығатын ыстық бу тұсқағаздармен, сәндік жабындармен, электронды құрылғылармен және жоғары температура мен ылғалдылық әсер етуі мүмкін басқа заттармен немесе материалдармен жанаспайтындай етіп құрылғыны қатты, тегіс жерге орнатыңыз.
4. Зауыттық майларды кетіру үшін құрылғыны 10 минут қыздырыңыз.

Ескерту: құрылғыны бірінші рет пайдаланған кезде аз мөлшерде түтін немесе иіс пайда болуы мүмкін, бұл қалыпты жағдай және тез жоғалады.

Жұмыс басы

1. Ауа қуырғышты тегіс және тұрақты бетке қойыңыз. Тағамды ыдысқа салыңыз да, ыдысты құрылғының корпусына салыңыз. Ыдысқа май немесе басқа сұйықтықтарды құймаңыз.
2. Құрылғыны желіге қосыңыз - ол күту режиміне өтеді. Күту режимінде «Старт/Пауза» батырмасының жарық индикаторы жанады, басқа батырмалар белсенді емес.
3. «Старт/Пауза» батырмасын басыңыз, сонда құрылғы пісіру параметрлерін орнату режиміне өтеді. Температура мен уақытты қолмен орнатуға немесе «Авто» батырмасын басу арқылы алдын ала орнатылған бағдарламалардың бірін таңдауға болады.
Ескерту: температура мен уақытты пісіру процесінде, соның ішінде алдын ала орнатылған бағдарламалар үшін де өзгертуге болады.
4. Пісіру процесін бастау үшін «Старт/Пауза» батырмасын басыңыз. Бейнебетте бағдарламаның соңына дейін қалған уақыт көрсетіледі.

Температура мен уақытты орнату

Температураны және пісіру уақытын қолмен орнату үшін «Темп./Время» батырмасын басыңыз. «+» және «-» батырмаларын басу арқылы мәнді өзгертіңіз.

- Панельдегі °C индикаторы температураны реттеу режиміне сәйкес келеді. Бір рет басу мәнді 5 °C өзгертеді. Мәнді жылдам өзгерту үшін реттеу батырмаларын басып тұрыңыз. Минималды температура мәні 80 °C, максималды температура 200 °C.
- Панельдегі **МИН** индикаторы уақытты реттеу режиміне сәйкес келеді. Бір рет басу мәнді 1 минутқа өзгертеді. Мәнді жылдам өзгерту үшін реттеу батырмаларын басып тұрыңыз. Минималды уақыт мәні — 1 минут, максимум — 30 минут.

Пауза

- Жұмыс кезінде пісіру процесін тоқтатқыңыз келсе, «Старт/Пауза» батырмасын басыңыз. Жалғастыру үшін қайта басыңыз.
- Ішкі тостағанды құрылғыдан алып тастаңыз және тостаған ауыстырылғаннан кейін жалғастырыңыз, құрылғының жұмысы да автоматты түрде тоқтайды.
Назар аударыңыз: құрылғы 3 минуттан астам кідірілген болса және ешбір әрекет орындалмаса, ол автоматты түрде күту режиміне өтеді.
- Пісіру бағдарламасынан бас тарту үшін «Старт/Пауза» батырмасын басып тұрыңыз.

Жұмысты тоқтату

1. Орнатылған уақыт өткеннен кейін құрылғы автоматты түрде жұмысын тоқтатады, батырмалар белсенді емес болады, дисплейде «OFF» көрсетіледі.
2. Кірістірілген желдеткіш тағы 20 секунд жұмысын жалғастырады. 20 секундтан кейін дыбыстық сигнал үш рет естіледі, дисплей өшеді және құрылғы күту режиміне өтеді.

Назар аударыңыз: алдын ала орнатылған кез келген бағдарлама аяқталғаннан кейін аэрогриль автоматты түрде температураны ұстап тұру режиміне

өтеді (80 °C температурада 30 минут). Құрылғыны өшіру үшін негізгі бағдарламаның аяқталғаны туралы дыбыстық сигнал берілгеннен кейін «Старт/Пауза» батырмасын басып тұру керек.

Аудару туралы ескерту

Автоматты бағдарламаларды пайдаланған кезде («Выпечка» (Пісіру) бағдарламасынан басқа) құрылғы әдепкі бойынша пісіру процесінің ортасында тағамды төңкеруді еске салып, дыбыстық сигнал береді. Тостағанды беріңіз, ыдысты бұрыңыз немесе араластырыңыз, содан кейін ыдысты қайтадан машинаға салыңыз, сонда ол автоматты түрде жұмысын жалғастырады.

Автоматты бағдарлама үшін уақытты немесе температураны қолмен реттесеңіз, бұл функция өшірілетінін ескеріңіз.

Пісіруді бастау таймері

- Пісіру параметрлерін орнату режимінде бағдарлама мен температураны/ уақытты таңдағаннан кейін «Таймер» батырмасын басыңыз.
- Уақытты «+» және «-» батырмаларын басу арқылы орнатыңыз, минималды мән — 10 минут, максимум — 720 минут (12 сағат). Бейнебетте пісіру бағдарламасы басталғанға дейін қалған уақыт көрсетіледі.
- Таймерден бас тарту үшін «Таймер» батырмасын басып тұрыңыз немесе күту режиміне қою үшін ішкі тостағанды құрылғыдан алыңыз.
- Құрылғыны параметрді орнату режиміне қайтару үшін «Старт/Пауза» батырмасын басыңыз.

Тазалау және күтім

Назар аударыңыз!

- Тазалау алдында құралды розеткадан ажыратып, оның толық суығанына көз жеткізіңіз.
 - Құрылғының қызмет ету мерзімін ұзарту үшін оны әр қолданғаннан кейін тазалаңыз.
 - Құрылғыны тазалау үшін еріткіш, ағартқыш немесе басқа каустикалық немесе абразивті тазалау құралдарын пайдаланбаңыз. Қатты щеткаларды (нейлон, металл және т.б.) пайдаланбаңыз, себебі бұл құрылғының беттерін зақымдауы және оның жұмысына теріс әсер етуі мүмкін.
 - Құрылғының корпусын ешқашан суға батырмаңыз.
1. Өнімнің ішкі және сыртқы жағын жұмсақ жуғыш затты пайдаланып құрғақ жұмсақ шүберекпен немесе губкамен сүртуге болады.
 2. Ішкі тостаған жабыспайтын жабыны бар. Зақымдану мен өнімділікті жоғалтпау үшін оны мұқият тазалаңыз.
 3. Ішкі тостағанды ыдыс жуғышта жууға болады.
 4. Жоғарғы қыздыру элементін тазалау қажет болса, оның ыстық емес екеніне көз жеткізіңіз. Тағам қалдықтарын кетіру үшін щетканы пайдаланыңыз.

Техникалық сипаттамалары

- Үлгісі: AGR-1503.
- Сауда белгісі: DEXP.
- Қуат параметрлері: 220–240 В, 50 Гц.
- Қуаты: 1500 Вт.
- Көлемі: 3 л.
- 7 автоматты пісіру бағдарламасы.
- Сенсорлық басқару.
- Жұмыс температурасының диапазоны: 80–200 °С.
- Таймердің максималды уақыты: 30 мин.
- Қуат сымның қондырма түрі: Y.
- Электр тогының соғуынан қорғау класы: I.
- Қолдану саласы: тұрмыстық.
- Жинақталым: құрылғы, пайдалану бойынша нұсқаулық.

Ықтимал проблемалар және олардың шешімі

Проблема	Ықтимал себеп	Мүмкін шешім
Құрылғы жұмыс істемейді	Қуат көзі жоқ	Қуат сымның розеткаға қосылғанын және розеткада қуат бар екенін тексеріңіз
	Нашар салынған ішкі тостаған	Тостағанды құрылғыдан шығарып, қайта салыңыз
	Құрылғының ақаулығы	Өкілетті қызмет көрсету орталығына хабарласыңыз
Желдеткіш жұмыс істемейді	Желдеткіш ақауы	Өкілетті қызмет көрсету орталығына хабарласыңыз
Құрылғы ақ түтін шығаруда	Майы көп тағамдарды пісіру	Бұл қалыпты жағдай
	Құрылғы лас	Құрылғыны әр қолданғаннан кейін тазалаңыз
	Ыдысқа тұтанғыш материалдар (мысалы, орауыш қағаз) салынған	Құрылғының ыдысына пісірілетін тағамнан басқа ештеңе қоймаңыз

Монтаждау, сақтау, тасымалдау (тасу), өткізу және кәдеге жарату ережелері мен шарттары

- Құрылғы қандай да болмасын монтаждауды немесе бекітуді талап етпейді.
- Құрылғыны қаптамада, өндірушінің және тұтынушының жылытылатын үй-жайларында ауаның 5 және 40 °С аралығындағы температурада және ауаның 80%-дан аспайтын салыстырмалы ылғалдылығында сақтау керек. Үй-жайда жемірілуді тудыратын жегі қоспалар (қышқылдардың, сілтілердің булары) болмауы тиіс.
- Құрылғының тасымалдануы құрғақ ортада жүзеге асырылуы тиіс.
- Құрылғы ұқыпты өңдеуді талап етеді, оны шаң, кір, соққы, ылғал, от және т.б. әсерінен қорғаңыз.
- Құрылғыны сату жергілікті заңнамасына сәйкес жүргізілуі керек.
- Бұйымның қызмет ету мерзімі аяқталғаннан кейін оны қарапайым тұрмыстық қоқыспен бірге тастауға болмайды. Оның орнына, ол федералды немесе жергілікті заңнамаға сәйкес қайта өңдеу және қайта өңдеу үшін электрлік және электронды жабдықты тиісті қабылдау бекетіне қайта өңдеуге жіберіледі. Осы бұйымды дұрыс жоюды қамтамасыз ете отырып, сіз табиғи ресурстарды үнемдеуге және қоршаған ортаға және адамдардың денсаулығына зиян келтірмеуге көмектесесіз. Бұл бұйымды қабылдау және жою бекеттері туралы қосымша ақпаратты жергілікті муниципалды органдардан немесе тұрмыстық қалдықтарды шығаратын кәсіпорыннан алуға болады.
- Құрылғының ақаулығы анықталған жағдайда, тез арада авторландырылған сервистік орталыққа хабарласу немесе құрылғыны кәдеге жарату керек.

Қосымша ақпарат

Өндіруші: Чжэцзян Ланьбао Электрикал Эпплайнс Ко., Лтд.
Кайфа шығыс тас жолы 899, Чжоусян, Цыси, Нинбо қ., Чжэцзян пров., Қытай.

Қытайда жасалған.

Импортер / юр. лицо, принимающее претензии в Республике Казахстан:
ТОО «ДНС КАЗАХСТАН», г. Астана, р-н Сарыарқа, пр-т Сарыарқа, зд. 12, Республика Казахстан.

Импорттаушы / Қазақстан Республикасында талаптар қабылдайтын заңды тұлға: «DNS QAZAQSTAN (ДНС КАЗАХСТАН)» ЖШС, Астана қ-ы, Сарыарқа ауданы, Сарыарқа д-лы, 12 Ғ-т, Қазақстан Республикасы.

Адрес электронной почты / электронды пошта мекен-жайы: info@dns-shop.kz

Тауар КО ТР (ЕАЭО) талаптарына сәйкес келеді.

Өнімнің сыртқы түрі мен техникалық сипаттамалары ескертусіз өзгертілуі мүмкін. Құрылғының мазмұны алдын ала ескертусіз өзгеруі мүмкін.

Интернеттегі мекен-жайы: www.dexp.club



Өндіріс күні пайдаланушы нұсқаулығының орыс тіліндегі нұсқасында көрсетілген. V.3

Кепілдік талоны

SN/IMEI: _____

Кепілдікке қойылған күні: _____

Өндіруші бүкіл кепілдік мерзімі ішінде құрылғының үздіксіз жұмыс істеуіне, сондай-ақ материалдар мен жинақтарда ақаулардың болмауына кепілдік береді. Кепілдік кезеңі бұйымды сатып алған сәттен басталады және тек қана жаңа өнімдерге қолданылады.

Кепілдік қызмет көрсетуге пайдаланушы нұсқаулығына сәйкес бұйымды пайдалану шартымен кепілдік мерзімі ішінде тұтынушының кесірінен істен шықпаған элементтерді тегін жөндеу немесе ауыстыру кіреді. Элементтерді жөндеу немесе ауыстыру уәкілетті сервистік орталықтардың аумағында жүргізіледі.

Кепілдік мерзімі: 12 ай.
Пайдалану мерзімі: 24 ай.

Сервистік орталықтардың өзекті тізімі келесі мекенжай бойынша:
<https://www.dns-shop.kz/service-center/>

Кепілдік міндеттемелер және тегін сервистік қызмет көрсету, егер оларды ауыстыру бұйымды бөлшектеуге байланысты болмаса, тауардың жиынтықтылығына кіретін, төменде аталған керек-жарақтарға қолданылмайды:

- ҚБП (Қашықтан басқару пультіне) арналған қуат элементтері (батареялар).
- Жалғағыш кәбілдер, антенналар және оларға арналған жалғастырғыш тетіктер, құлаққаптар, микрофондар, «HANDS-FREE» құрылғылары; жиынтықта жеткізілетін әртүрлі типтегі ақпарат тасымалдағыштар, бағдарламалық құрал (БҚ) және драйверлер (бұйымның қатты магниттік дискілердегі жинақтағышқа алдын ала орнатылған БҚ-ны қоса алғанда, бірақ онымен шектелмей), сыртқы енгізу-шығару құрылғылары және манипуляторлар.
- Қаптар, сөмкелер, белдіктер, тасымалдауға арналған баулар, монтаждық керек-жарақтар, құрал-саймандар, бұйымға қоса берілетін құжаттама.
- Табиғи тозуға ұшырайтын шығын материалдары мен бөлшектер.



Өндіруші келесі жағдайларда кепілдік міндеттемелерге ие болмайды:

- Кепілдік мерзімі аяқталды.
- Егер жеке (тұрмыстық, отбасылық) қажеттіліктерге арналған бұйым кәсіпкерлік қызметті жүзеге асыру үшін, сондай-ақ оның тікелей міндетіне сәйкес келмейтін басқа мақсаттарда пайдаланылған болса.
- Өндіруші бұйымды пайдалану кезінде пайдаланушы нұсқаулығының талаптарын бұзу, бұйымды орнату және оған қызмет көрсету жөніндегі ұсынымдарды, қосу ережелерін (бұйымның өзіне де, онымен байланысты бұйымдарға да сәйкес келмейтін желілік кернеудің әсері нәтижесінде туындаған қысқа тұйықталулар), бұйымды сақтау және тасымалдау кезінде өнім иесі және/немесе үшінші тұлғалар шеккен ықтимал материалдық, моральдық және өзге де зиян үшін жауапты болмайды.
- Механикалық зақымданудың барлық жағдайлары: өнімді пайдалану кезінде алынған сызаттар, жарықтар, деформациялар, соққы іздері, майысулар, кептелістер және т.б.
- Түрлендірулерді, рұқсат етілмеген жөндеулерді осындай жұмыстарды жүргізуге уәкілетті емес адамдар жүргізген жағдайлар. Егер ақаулық конструкцияны немесе бұйымның схемасын өзгерту, Өндіруші қарастырмаған сыртқы құрылғыларды қосу, Қазақстан Республикасының заңнамасына сай сәйкестік сертификаты жоқ құрылғыны пайдалану салдарынан туындаған болса.
- Егер бұйымның ақауы еңсерілмейтін күштің әсерінен (табиғи элементтер, өрт, су тасқыны, жер сілкінісі, тұрмыстық факторлар және Өндірушіге тәуелді емес басқа жағдайлар) немесе Өндіруші болжай алмаған үшінші тұлғалардың әрекеттерінен туындаса. Бұйымның толық немесе ішінара істен шығуына алып келген бұйымның ішіне бөгде заттардың, өзге денелердің, заттектердің, сұйықтықтардың, жәндіктердің немесе жануарлардың түсуінен, агрессивті ортаның әсерінен, жоғары ылғалдылықтан, жоғары температуралардан туындаған ақау.
- Бұйымды сәйкестендіру (сериялық нөмірі) жоқ немесе сәйкес келмейді. Егер зақымданулар (кемшіліктер) зиянды бағдарламалық қамтаманың; БҚ ұсынушысының осы қызметті ұсынбауына байланысты мүмкіндігінсіз бұйымның бағдарламалық ресурстарына қолжетімділіктің болмауына әкеп соққан құпиясөздерді (кодтарды) оларды жинау/қалпына келтіру мүмкіндігінсіз орнату, ауыстыру немесе жою әсерінен туындаса.
- Егер жұмыстың ақаулықтары қуат беруші, кәбілдік, телекоммуникациялық желілердің, радиосигнал қуатының стандарттарға немесе техникалық регламенттеріне сәйкес келмеуінен, оның ішінде бедер ерекшеліктерінен және басқа да осыған ұқсас сыртқы факторлардан, бұйымның желі әрекет ететін шекарада немесе аймақтан тыс жерде пайдаланылуынан туындаған болса.
- Егер зақымданулар стандартты емес (түпнұсқалық емес) және/немесе сапасыз (зақымданған) шығыс материалдарын, керек-жарақтарды, қосалқы бөлшектерді, қуат беру элементтерін, әртүрлі үлгідегі ақпарат тасымалдағыштарды (CD, DVD дискілерді, жад карталарын, SIM карталарын, картридждерді қоса алғанда) пайдаланудан туындаса.
- Егер кемшіліктер үйлесімсіз контентті (әуендерді, графиканы, бейне және басқа файлдарды, Java қосымшаларын және оларға ұқсас бағдарламаларды) алуға, орнатуға және пайдалануға байланысты туындаған болса.
- Осы бұйыммен жанасып жұмыс істейтін басқа жабдыққа келтірілген залалға.



