

# Руководство по эксплуатации

---

Аэрогриль  
AGR-1503

**DEXP**



# Содержание

<b>Назначение устройства .....</b>	<b>4</b>
<b>Меры предосторожности .....</b>	<b>4</b>
<b>Схема устройства .....</b>	<b>6</b>
<b>Инструкция по эксплуатации.....</b>	<b>7</b>
Панель управления .....	7
Перед первым использованием.....	7
Начало работы.....	8
Установка температуры и времени.....	8
Пауза.....	8
Завершение работы .....	8
Напоминание о переворачивании .....	9
Таймер начала приготовления.....	9
<b>Очистка и уход .....</b>	<b>9</b>
<b>Технические характеристики.....</b>	<b>10</b>
<b>Возможные проблемы и их решения .....</b>	<b>10</b>
<b>Правила и условия монтажа, хранения, перевозки (транспортировки), реализации и утилизации.....</b>	<b>11</b>
<b>Дополнительная информация .....</b>	<b>12</b>

# Уважаемый покупатель!

Благодарим Вас за выбор нашей продукции.

Мы рады предложить Вам изделия и устройства, разработанные и изготовленные в соответствии с высокими требованиями к качеству, функциональности и дизайну. Перед началом эксплуатации внимательно прочитайте данное руководство, в котором содержится важная информация, касающаяся Вашей безопасности, а также рекомендации по правильному использованию продукта и уходу за ним. Позаботьтесь о сохранности настоящего руководства и используйте его в качестве справочного материала при дальнейшей эксплуатации изделия.

## Назначение устройства

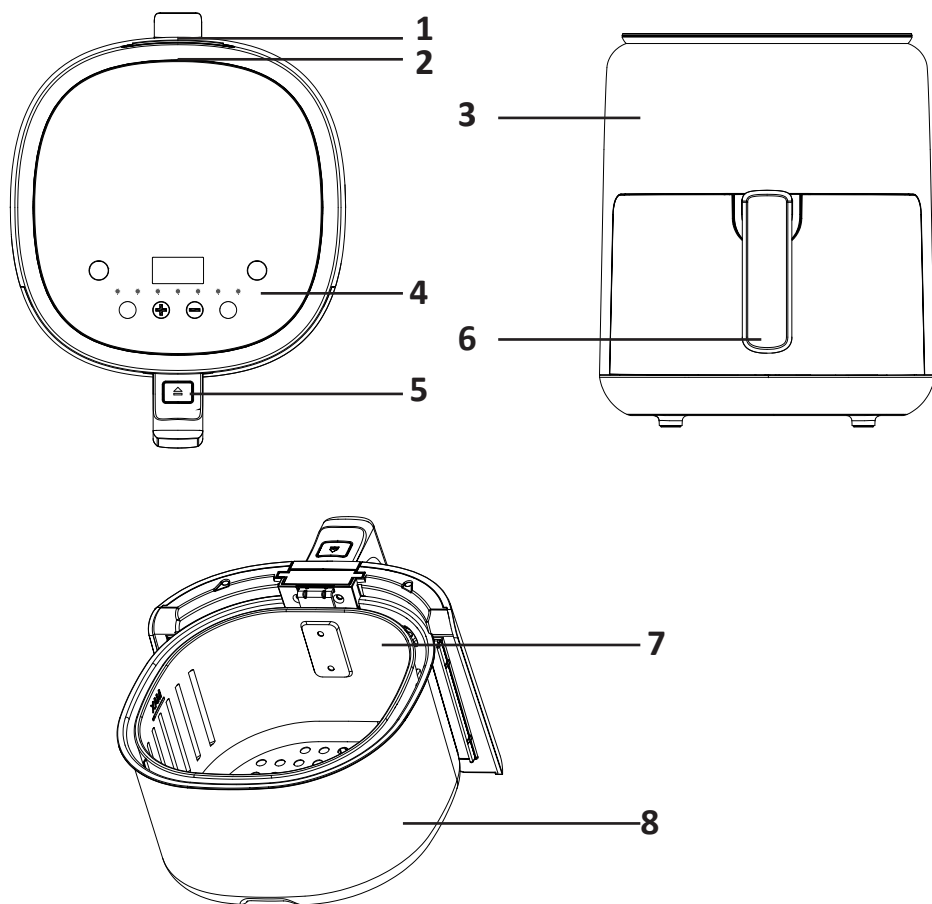
Аэрогриль — это портативное устройство, предназначенное для приготовления блюд при помощи потоков горячего воздуха.

## Меры предосторожности

- Используйте устройство исключительно для целей, обозначенных данным руководством.
- Перед подключением устройства убедитесь, что указанное на нем напряжение соответствует напряжению местной электросети с заземлением.
- Не размещайте устройство в непосредственной близости от источников воды. Никогда не подставляйте устройство и шнур питания под струю воды и не погружайте их полностью в воду.
- Не устанавливайте устройство вблизи источников тепла (обогреватели, батареи отопления и т. д.) и на горячих поверхностях (электрических или газовых плитах).
- Размещайте устройство только на ровных и стабильных поверхностях на расстоянии по меньшей мере 20 см от стен и других объектов.
- Соблюдайте осторожность при обращении с устройством: некоторые участки поверхности нагреваются до высокой температуры, что может привести к ожогам. Используйте прихватки, прикасайтесь только к ручке и регуляторам во время работы устройства.
- Всегда выключайте устройство перед отключением его от сети. Отключайте устройство от сети за изолированную вилку, не тяните за сам шнур.
- Не перемещайте устройство, подключенное к сети; сначала отсоедините сетевой шнур.
- Никогда не тяните и не носите устройство за электрический кабель. Убедитесь, что кабель не зажимается дверьми и не задевает острых краев или углов. Держите кабель вдали от горячих поверхностей.
- Перед эксплуатацией устройства, пожалуйста, проверьте, правильно ли установлена чаша, чтобы избежать поломки. Не включайте устройство, не установив чашу.
- Никогда не снимайте работающую крышку гриля. Прежде чем снять крышку гриля, выключите устройство и отключите его от сети. Размещайте неостывшую крышку гриля только на теплостойких поверхностях, избегайте контакта с легковоспламеняющимися предметами.
- Не оставляйте устройство без присмотра во время работы.

- Не включайте аэрогриль, если его чаша пуста.
- Не накрывайте устройство во время работы и не блокируйте вентиляционные отверстия во избежание перегрева и поломки.
- Во время работы устройства не приближайте лицо и руки к отверстию вывода пара, так как это может привести к ожогу.
- Данное устройство не рассчитано на управление при помощи программного модуля, внешнего таймера или пульта дистанционного управления.
- Всегда отключайте устройство от электросети сразу после использования. Перед очисткой или длительным хранением убедитесь, что оно полностью остыло.
- Соблюдайте осторожность при перемещении устройства, наполненного горячими жидкостями, маслом и т. д., чтобы избежать ожогов.
- Запрещается помещать в чашу аэрогриля картон, пластик, бумагу и другие легковоспламеняющиеся материалы.
- Запрещено использование с данным устройством аксессуаров, не рекомендованных производителем.
- Оберегайте устройство от воздействия острых предметов, абразивных составов и других объектов, которые могут его повредить.
- Не разбирайте устройство самостоятельно во избежание поражения электрическим током. Обратитесь в авторизованный сервисный центр.
- Незамедлительно выньте вилку из розетки в случае повреждения или неисправности устройства. Не используйте устройство, если поврежден электрический кабель, вилка или само устройство.
- Не пытайтесь самостоятельно отремонтировать устройство. При обнаружении любых сбоев в работе немедленно прекратите его эксплуатацию и обратитесь в авторизованный сервисный центр.
- Устройство не предназначено для использования детьми и лицами с ограниченными физическими, сенсорными или умственными способностями, кроме случаев, когда над ними осуществляется контроль другими лицами, ответственными за их безопасность.
- Данное устройство не предназначено для коммерческого использования.

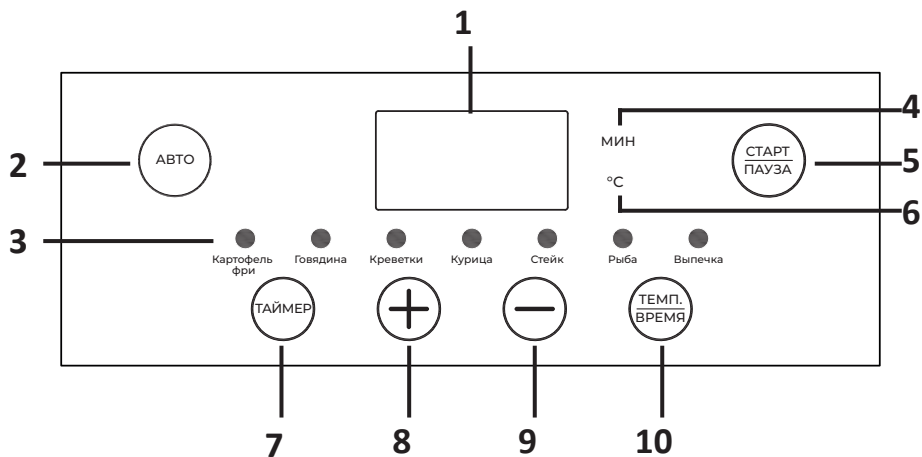
## Схема устройства



1. Отверстие вывода пара.
2. Воздухозаборник.
3. Корпус.
4. Панель управления.
5. Кнопка открытия чаши.
6. Ручка.
7. Внутренняя чаша.
8. Внешняя чаша.

# Инструкция по эксплуатации

## Панель управления



1. Дисплей.
2. Кнопка «Авто»: выбрать автоматическую программу приготовления.
3. Индикаторы программ приготовления.
4. Индикатор времени приготовления.
5. Кнопка «Старт/Пауза»: нажмите для того, чтобы остановить/продолжить приготовление; нажмите и удерживайте, чтобы отменить программу.
6. Индикатор температуры приготовления.
7. Кнопка «Таймер»: установить таймер начала приготовления.
8. Кнопка «+»: увеличить значения температуры/времени.
9. Кнопка «-»: уменьшить значения температуры/времени.
10. Кнопка «Темп./Время»: установить температуру и время приготовления.

## Перед первым использованием

1. Удалите все упаковочные материалы.
2. Протрите корпус устройства чистой влажной тканью.
3. Установите устройство на твердую ровную горизонтальную поверхность так, чтобы выходящий из него горячий пар не попадал на обои, декоративные покрытия, электронные устройства и другие предметы или материалы, которые могут пострадать от повышенной температуры и влажности.
4. Прогрейте устройство в течение 10 минут, чтобы удалить заводские смазочные материалы.

**Примечание:** при первом использовании устройства возможно появление небольшого количества дыма или запаха — это нормальное явление, которое быстро исчезнет.

## Начало работы

1. Поместите аэрогриль на гладкую и устойчивую поверхность. Положите продукты в чашу, а чашу вставьте в корпус устройства. Не наливайте в чашу масло или другие жидкости.
2. Подключите устройство к электросети — оно перейдет в режим ожидания. В режиме ожидания световой индикатор кнопки «Старт/Пауза» подсвечивается, остальные кнопки неактивны.
3. Нажмите на кнопку «Старт/Пауза», и устройство перейдет в режим настройки параметров приготовления. Вы можете вручную настроить температуру и время либо выбрать одну из предустановленных программ нажатием кнопки «Авто».

**Примечание:** температура и время могут быть изменены в процессе приготовления, в том числе для предустановленных программ.

4. Нажмите на кнопку «Старт/Пауза», чтобы запустить процесс приготовления. На дисплее отобразится время, оставшееся до завершения программы.

## Установка температуры и времени

Нажмите на кнопку «Темп./Время», чтобы вручную установить температуру и время приготовления. Изменяйте значение нажатием на кнопки «+» и «-».

- Индикатор **°C** на панели соответствует режиму регулировки температуры. Одно нажатие изменяет значение на 5 °C. Нажмите и удерживайте кнопки регулировки для быстрого изменения значения. Минимальное значение температуры — 80 °C, максимальное — 200 °C.
- Индикатор **МИН** на панели соответствует режиму регулировки времени. Одно нажатие изменяет значение на 1 минуту. Нажмите и удерживайте кнопки регулировки для быстрого изменения значения. Минимальное значение времени — 1 минута, максимальное — 30 минут.

## Пауза

- Во время работы нажмите на кнопку «Старт/Пауза», если Вы хотите приостановить процесс приготовления. Нажмите еще раз, чтобы продолжить.
- Работа устройства также будет автоматически остановлена в случае, если Вы вынете внутреннюю чашу из устройства, и продолжится после установки чаши на место.  
**Внимание:** если устройство находится на паузе более 3 минут и не производится никаких действий, оно автоматически переходит в режим ожидания.
- Нажмите и удерживайте кнопку «Старт/Пауза», чтобы отменить программу приготовления.

## Завершение работы

1. По истечении установленного времени устройство автоматически прекратит работу, кнопки станут неактивными, на дисплее отобразится «OFF».
2. Встроенный вентилятор будет продолжать работать еще в течение 20 секунд. Через 20 секунд прозвучит трехкратный звуковой сигнал, дисплей погаснет, устройство перейдет в режим ожидания.

**Внимание:** по завершении любой предустановленной программы аэрогриль автоматически переходит в режим поддержания температуры (на 30



минут при 80 градусах). Для отключения устройства необходимо удерживать кнопку Старт/Пауза после подачи звукового сигнала о завершении основной программы».

## Напоминание о переворачивании

При использовании автоматических программ (кроме программы «Выпечка») устройство по умолчанию подаст звуковой сигнал в середине процесса приготовления, напоминая о необходимости перевернуть продукты. Доставьте чашу, переверните или перемешайте Ваше блюдо, а затем вставьте чашу обратно в устройство — и оно автоматически продолжит работу.

Обратите внимание, что в случае, если Вы вручную отрегулируете время или температуру для автоматической программы, данная функция отключится.

## Таймер начала приготовления

- В режиме настройки параметров приготовления после выбора программы и температуры/времени нажмите на кнопку «Таймер».
- Установите время нажатием на кнопки «+» и «-», минимальное значение — 10 минут, максимальное — 720 минут (12 часов). На дисплее будет отображаться время, оставшееся до старта программы приготовления.
- Нажмите и удерживайте кнопку «Таймер» для того, чтобы отменить таймер, либо выньте внутреннюю чашу из устройства, чтобы оно перешло в режим ожидания.
- Нажмите на кнопку «Старт/Пауза», чтобы устройство снова перешло в режим настройки параметров.

## Очистка и уход

### Внимание!

- Перед чисткой отсоедините устройство от электросети и убедитесь, что оно полностью остыло.
  - Очищайте устройство после каждого использования, чтобы продлить срок его службы.
  - Не используйте для очистки устройства растворитель, отбеливатель, а также другие едкие или абразивные чистящие вещества. Не используйте жесткие щетки (нейлоновые, металлические и т. д.), так как это может повредить поверхности устройства и негативно сказаться на его работе.
  - Никогда не погружайте корпус устройства в воду.
3. Внутреннюю и внешнюю поверхность изделия можно протирать сухой мягкой тканью или губкой с использованием мягкого чистящего средства.
  4. Внутренняя чаша имеет антипригарное покрытие. Очищайте его с осторожностью, чтобы избежать повреждений и снижения рабочих качеств.
  5. Внутреннюю чашу можно мыть в посудомоечной машине.
  6. Если Вам необходимо очистить верхний нагревательный элемент, убедитесь, что он не горячий. Используйте щетку, чтобы убрать остатки пищи.

## Технические характеристики

- Модель: AGR-1503.
- Торговая марка: DEXP.
- Параметры питания: 220–240 В, 50 Гц.
- Мощность: 1500 Вт.
- Объем: 3 л.
- 7 автоматических программ приготовления.
- Сенсорное управление.
- Диапазон рабочей температуры: 80–200 °С.
- Максимальное время таймера: 30 мин.
- Тип крепления шнура питания: Y.
- Класс защиты от поражения электрическим током: I.
- Область применения: бытовая.
- Комплектация: устройство, руководство по эксплуатации.

## Возможные проблемы и их решения

Проблема	Возможная причина	Возможное решение
Устройство не работает	Отсутствует электропитание	Убедитесь, что шнур питания подключен к розетке, а в розетке есть напряжение
	Плохо вставлена внутренняя чаша	Вытащите чашу из устройства, а затем вставьте обратно
	Неисправность устройства	Обратитесь в авторизованный сервисный центр
Вентилятор не работает	Неисправность вентилятора	Обратитесь в авторизованный сервисный центр
От устройства исходит белый дым	Приготовление блюд с большим количеством жира	Это нормальное явление
	Устройство загрязнено	Очищайте устройство после каждого использования
	В чашу помещены легко воспламеняющиеся материалы (например, упаковочная бумага)	Не помещайте в чашу устройства ничего, кроме приготавливаемых продуктов

## **Правила и условия монтажа, хранения, перевозки (транспортировки), реализации и утилизации**

- Устройство не требует какого-либо монтажа или постоянной фиксации.
- Хранение устройства должно производиться в упаковке в отопляемых помещениях у изготовителя и потребителя при температуре воздуха от 5 °С до 40 °С и относительной влажности воздуха не более 80%. В помещениях не должно быть агрессивных примесей (паров кислот, щелочей), вызывающих коррозию.
- Перевозка устройства должна осуществляться в сухой среде.
- Устройство требует бережного обращения, оберегайте его от воздействия пыли, грязи, ударов, влаги, огня и т. д.
- Реализация устройства должна производиться в соответствии с местным законодательством.
- После окончания срока службы изделия его нельзя выбрасывать вместе с обычным бытовым мусором. Вместо этого оно подлежит сдаче на утилизацию в соответствующий пункт приема электрического и электронного оборудования для последующей переработки и утилизации в соответствии с федеральным или местным законодательством. Обеспечивая правильную утилизацию данного продукта, вы помогаете сберечь природные ресурсы и предотвращаете ущерб для окружающей среды и здоровья людей, который возможен в случае ненадлежащего обращения. Более подробную информацию о пунктах приема и утилизации данного продукта можно получить в местных муниципальных органах или на предприятии по вывозу бытового мусора.
- При обнаружении неисправности устройства следует немедленно обратиться в авторизованный сервисный центр или утилизировать устройство.

## Дополнительная информация

**Manufacturer:** Zhejiang Lanbao Electrical Appliance Co., Ltd.

899 Kaifa East Road, Zhouxiang Town, Cixi City, Ningbo City, Zhejiang Province, China.

**Изготовитель:** Чжэцзян Ланьбао Электрикал Эпплайнс Ко., Лтд.

Вост. шоссе Кайфа 899, Чжоусян, Цыси, г. Нинбо, пров. Чжэцзян, Китай.

Сделано в Китае.

**Импортер в России:** ООО «ДНС Ритейл».

690068, Россия, Приморский край, г. Владивосток, проспект 100-летия Владивостока, дом 155, корпус 3, офис 5.

**Адрес электронной почты:** dnsretail@mail.dlogistix.com

**Уполномоченное изготовителем лицо:** ООО «Атлас».

690068, Россия, Приморский край, г. Владивосток, проспект 100-летия Владивостока, дом 155, корпус 3, офис 5.

**Адрес электронной почты:** atlas.llc@mail.dlogistix.com

Товар соответствует требованиям ТР ТС (ЕАЭС).

Внешний вид изделия и его характеристики могут подвергаться изменениям без предварительного уведомления.

Комплектация устройства может меняться без предварительного уведомления.



Товар изготовлен (мм.гггг.): \_\_\_\_\_ V.3

# Гарантийный талон

SN/IMEI: \_\_\_\_\_

Дата постановки на гарантию: \_\_\_\_\_

Производитель гарантирует бесперебойную работу устройства в течение всего гарантийного срока, а также отсутствие дефектов в материалах и сборке. Гарантийный период исчисляется с момента приобретения изделия и распространяется только на новые продукты.

В гарантийное обслуживание входит бесплатный ремонт или замена элементов, вышедших из строя не по вине потребителя в течение гарантийного срока при условии эксплуатации изделия согласно руководству пользователя. Ремонт или замена элементов производится на территории уполномоченных сервисных центров.

Срок гарантии: 12 мес.

Срок эксплуатации: 24 мес.

Актуальный список сервисных центров по адресу:

<https://www.dns-shop.ru/service-center/>

**Гарантийные обязательства и бесплатное сервисное обслуживание не распространяются на перечисленные ниже принадлежности, входящие в комплектность товара, если их замена не связана с разборкой изделия:**

- Элементы питания (батарейки) для ПДУ (Пульт дистанционного управления).
- Соединительные кабели, антенны и переходники для них, наушники, микрофоны, устройства «HANDS-FREE»; носители информации различных типов, программное обеспечение (ПО) и драйверы, поставляемые в комплекте (включая, но не ограничиваясь ПО, предустановленным на накопитель на жестких магнитных дисках изделия), внешние устройства ввода-вывода и манипуляторы.
- Чехлы, сумки, ремни, шнуры для переноски, монтажные приспособления, инструменты, документацию, прилагаемую к изделию.
- Расходные материалы и детали, подвергающиеся естественному износу.



## Производитель не несет гарантийных обязательств в следующих случаях:

- Истек Гарантийный срок.
- Если изделие, предназначенное для личных (бытовых, семейных) нужд, использовалось для осуществления предпринимательской деятельности, а также в иных целях, не соответствующих его прямому назначению.
- Производитель не несет ответственности за возможный материальный, моральный и иной вред, понесенный владельцем изделия и/или третьими лицами, вследствие нарушения требований руководства пользователя при использовании, несоблюдения рекомендаций по установке и обслуживанию изделия, правил подключения (короткие замыкания, возникшие также в результате воздействия несоответствующего сетевого напряжения, как на само изделие, так и на изделия, сопряженные с ним), хранении и транспортировки изделия.
- Все случаи механического повреждения: сколы, трещины, деформации, следы ударов, вмятины, замятия и др., полученные в процессе эксплуатации изделия.
- Имеются следы сторонней модификации, несанкционированного ремонта лицами, не уполномоченными для проведения таких работ. Если дефект вызван изменением конструкции или схемы изделия, подключением внешних устройств, не предусмотренных Производителем, использованием устройства, не имеющего сертификата соответствия согласно местному законодательству.
- Если дефект изделия вызван действием непреодолимой силы (природных стихий, пожаров, наводнений, землетрясений, бытовых факторов и прочих ситуаций, не зависящих от Производителя), либо действиями третьих лиц, которые Производитель не мог предвидеть.
- Дефект вызван попаданием внутрь изделия посторонних предметов, инородных тел, веществ, жидкостей, насекомых или животных, воздействием агрессивных сред, высокой влажности, высоких температур, которые привели к полному или частичному выходу из строя изделия.
- Отсутствует или не соответствует идентификация изделия (серийный номер). Если повреждения (недостатки) вызваны воздействием вредоносного программного обеспечения; установкой, сменой или удалением паролей (кодов), приведшим к отсутствию доступа к программным ресурсам изделия, без возможности их сброса/восстановления, ввиду отсутствия предоставления данной услуги поставщиком ПО.
- Если дефекты работы вызваны несоответствием стандартам или техническим регламентам питающих, кабельных, телекоммуникационных сетей, мощности радиосигнала, в том числе из-за особенностей рельефа и других подобных внешних факторов, использования изделия на границе или вне зоны действия сети.
- Если повреждения вызваны использованием нестандартных (неоригинальных) и/или некачественных (поврежденных) расходных материалов, принадлежностей, запасных частей, элементов питания, носителей информации различных типов (включая CD, DVD диски, карты памяти, SIM-карты, картриджи).
- Если недостатки вызваны получением, установкой и использованием несовместимого контента (мелодии, графика, видео и другие файлы, приложения Java и подобные им программы).
- На ущерб, причиненный другому оборудованию, работающему в сопряжении с данным изделием.





