

Руководство по эксплуатации

Офисное кресло
Astat 01

DEXP

Уважаемый покупатель!

Благодарим Вас за выбор нашей продукции.

Мы рады предложить Вам изделия и устройства, разработанные и изготовленные в соответствии с высокими требованиями к качеству, функциональности и дизайну. Перед началом эксплуатации внимательно прочитайте данное руководство, в котором содержится важная информация, касающаяся Вашей безопасности, а также рекомендации по правильному использованию продукта и уходу за ним. Позаботьтесь о сохранности настоящего руководства и используйте его в качестве справочного материала при дальнейшей эксплуатации изделия.

Назначение устройства

Кресло предназначено для обеспечения комфортной работы.

Меры предосторожности

- Не оказывайте на кресло нагрузку, которая превышала бы максимальный допустимый вес.
- При использовании кресла в непосредственной близости от нагревательных и отопительных приборов его поверхность во время эксплуатации должна быть защищена от нагрева. Температура нагрева элементов мебели не должна превышать +40 °С.
- Не используйте кресло вблизи от открытого огня.
- При эксплуатации мебельной продукции необходимо исключить попадание воды и иных жидкостей на элементы изделий мебели, соприкасающихся с полом.
- Производите сборку изделия только в полном соответствии с прилагаемой инструкцией.
- При доставке в холодное время года (при температуре воздуха ниже 0 °С) в помещение с комнатной температурой, во избежание трещин в пластике и сбоев в работе газлифта, приступайте к сборке изделия спустя 2 часа.
- Кресла и стулья должны эксплуатироваться в проветриваемом помещении при температуре воздуха не менее +10 °С и относительной влажности воздуха 60–70%.
- Крепление частей кресла (спинка, подлокотники) требует регулярного осмотра, при необходимости винты следует подтянуть.
- Не вставляйте ногами на сиденье стула или кресла, это может привести к падению и получению травмы.
- Перед первой эксплуатацией кресла необходимо проверить работоспособность всех механизмов.
- Избегайте прямого воздействия солнечных лучей, размещения вблизи отопительных приборов, сырых и холодных стен во избежание ухудшения внешнего вида и эксплуатационных свойств (появление пятен, пережог кожи, износ обивочного материала).
- Для очистки изделия используйте сухую или слегка влажную х/б ткань или губку. При применении чистящих средств рекомендуется предварительно испробовать используемое чистящее средство на маленьком участке в незаметном месте изделия и убедиться в отсутствии дефектных пятен. Для чистки изделия не допускается применение органических растворителей.

Технические характеристики

- Модель: Sit8 1200100.
- Торговая марка: DEXP.
- Обивочный материал спинки и сиденья: сетчатая ткань.
- Обивочный материал подлокотников: экокожа.
- Механизм качания: топ-ган.
- Размеры сиденья (Ш × Г): 475 × 460 мм.
- Размеры спинки (Ш × В): 475 × 860 мм.
- Поясничная поддержка: ременная.
- Область применения: бытовое.

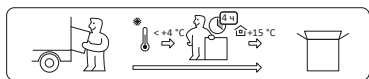
Комплектация

- Комплект для сборки.
- Руководство по эксплуатации.

Правила и условия монтажа, хранения, перевозки (транспортировки), реализации и утилизации

- Правила и условия монтажа изделия описаны в данном руководстве в разделе «Сборка».
- Хранение изделия должно производиться в упаковке в отапливаемых помещениях у изготовителя и потребителя при температуре воздуха от 5 °С до 40 °С и относительной влажности воздуха не более 80%. В помещениях не должно быть агрессивных примесей (паров кислот, щелочей), вызывающих коррозию.
- Перевозка изделия должна осуществляться в сухой среде.
- Изделие требует бережного обращения, оберегайте его от воздействия пыли, грязи, ударов, влаги, огня и т.д.
- Реализация изделия должна производиться в соответствии с местным законодательством.
- Утилизация данного изделия должна быть осуществлена согласно местным нормам и правилам по переработке отходов. Обеспечивая правильную утилизацию данного продукта, Вы помогаете предотвратить нанесение потенциального вреда окружающей среде и здоровью человека в результате неконтролируемого выброса отходов и рационально использовать материальные ресурсы. Более подробную информацию о пунктах приема и утилизации данного продукта можно получить в местных муниципальных органах или на предприятии по вывозу бытового мусора.
- При обнаружении неисправности следует немедленно обратиться в авторизованный сервисный центр или утилизировать изделие.

Сборка



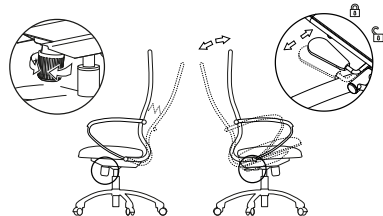
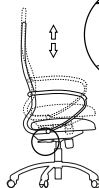
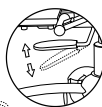
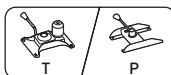
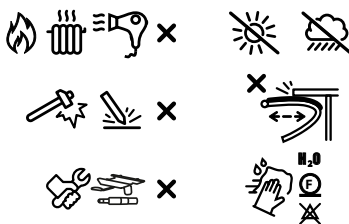
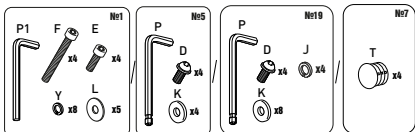
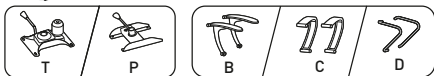
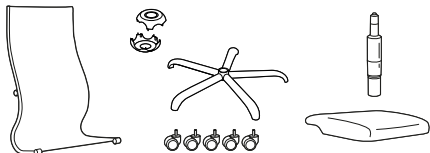
После вскрытия упаковки удалите металлические скобы с крышки коробки во избежание повреждения изделия.

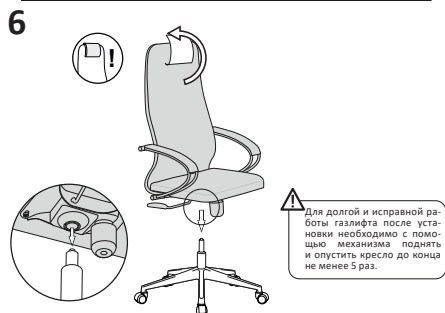
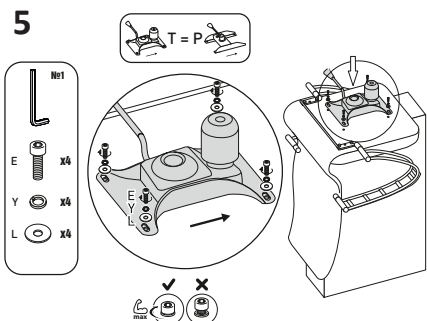
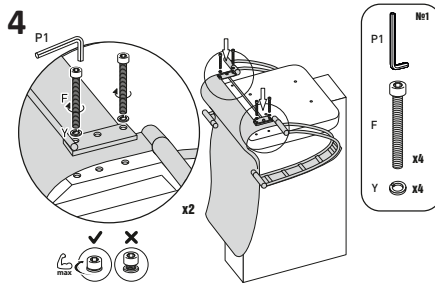
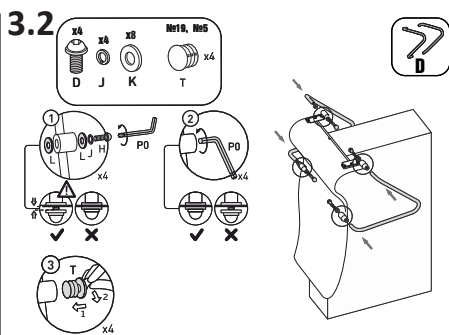
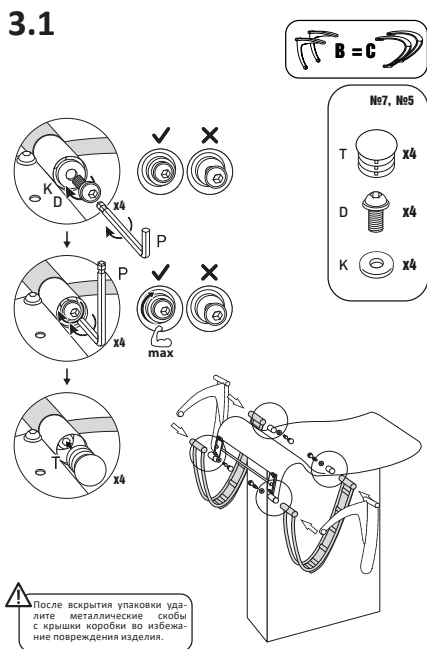
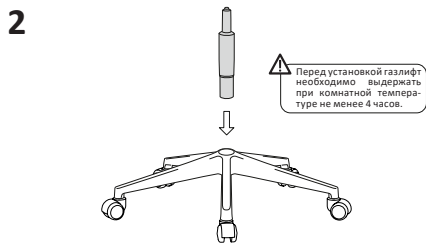
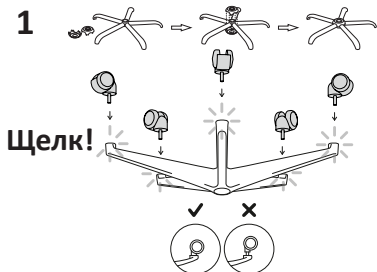
Внимание!

При сборке и эксплуатации не разбирайте комплектующие, собранные на заводе-изготовителе.

При транспортировке мебели при температуре ниже 4°C необходимо до начала эксплуатации выдержать ее в теплом помещении не менее четырех часов.

Кресло предназначено для сидения во время работы или отдыха. Не рекомендуется вставать на кресло, садиться на подлокотники, использовать кресло для физических упражнений.





Дополнительная информация

Изготовитель: ООО «КОМПАНИЯ «МЕТТА».

450019, Россия, Республика Башкортостан, г. Уфа, ул. Деревенская переправа,
д. 17, корп. Б, лит. А, этаж 2, каб. 218.

Сделано в России.

Товар соответствует требованиям технического регламента Таможенного союза
ТР ТС 025/2012 «О безопасности мебельной продукции».

Номер декларации соответствия: ЕАЭС N RU Д-RU.PA05.B.93288/22.

Срок действия: с 29.08.2022 до 24.08.2027.

Спецификации, информация о продукте и его внешний вид могут быть изменены без предварительного уведомления пользователя в целях улучшения качества нашей продукции.

Дата производства указана на упаковке.

V.1 

Гарантийный талон

SN/IMEI: _____

Дата постановки на гарантию: _____

Производитель гарантирует бесперебойную работу устройства в течение всего гарантийного срока, а также отсутствие дефектов в материалах и сборке. Гарантийный период исчисляется с момента приобретения изделия и распространяется только на новые продукты.

В гарантийное обслуживание входит бесплатный ремонт или замена элементов, вышедших из строя не по вине потребителя в течение гарантийного срока при условии эксплуатации изделия согласно руководству пользователя. Ремонт или замена элементов производится на территории уполномоченных сервисных центров.

Срок гарантии: 24 мес.

Срок эксплуатации: 24 мес.

Актуальный список сервисных центров по адресу:

<https://www.dns-shop.ru/service-center/>

Гарантийные обязательства и бесплатное сервисное обслуживание не распространяются на перечисленные ниже принадлежности, входящие в комплектность товара, если их замена не связана с разборкой изделия:

- Элементы питания (батарейки) для ПДУ (Пульт дистанционного управления).
- Соединительные кабели, антенны и переходники для них, наушники, микрофоны, устройства «HANDS-FREE»; носители информации различных типов, программное обеспечение (ПО) и драйверы, поставляемые в комплекте (включая, но не ограничиваясь ПО, предустановленным на накопитель на жестких магнитных дисках изделия), внешние устройства ввода-вывода и манипуляторы.
- Чехлы, сумки, ремни, шнуры для переноски, монтажные приспособления, инструменты, документацию, прилагаемую к изделию.
- Расходные материалы и детали, подвергающиеся естественному износу.



