

Руководство по эксплуатации

Ноутбук

Atlas

M15-A5W304

M15-A5W305

M16-A5W302

DEXP

Содержание

| | |
|--|-----------|
| Назначение устройства | 4 |
| Меры предосторожности | 4 |
| Рекомендации по работе с аккумуляторной батареей (Li-pol/Li-ion) | 6 |
| Предупреждение об эксплуатации устройства при низких температурах..... | 8 |
| Схема устройства | 9 |
| M15-A5W304; M15-A5W305 | 9 |
| M16-A5W302 | 10 |
| Эксплуатация | 11 |
| Зарядка устройства | 11 |
| Возможные проблемы и их решение | 11 |
| Технические характеристики | 13 |
| Радиочастотные характеристики | 14 |
| Комплектация | 14 |
| Правила и условия монтажа, хранения, перевозки (транспортировки), реализации и утилизации | 15 |
| Дополнительная информация | 16 |

Уважаемый покупатель!

Благодарим Вас за выбор нашей продукции.

Мы рады предложить Вам изделия и устройства, разработанные и изготовленные в соответствии с высокими требованиями к качеству, функциональности и дизайну. Перед началом эксплуатации внимательно прочитайте данное руководство, в котором содержится важная информация, касающаяся Вашей безопасности, а также рекомендации по правильному использованию продукта и уходу за ним. Позаботьтесь о сохранности настоящего руководства и используйте его в качестве справочного материала при дальнейшей эксплуатации изделия.

Назначение устройства

Ноутбук — это переносной персональный компьютер, обладающий большой степенью автономности за счет встроенных устройств ввода-вывода (тачпад, клавиатура, дисплей) и интегрированной аккумуляторной батареи. Ноутбук способен выполнять все те же задачи, что и настольные персональные компьютеры, в том числе: обработку и хранение данных, подключение к беспроводным информационным сетям, проигрывание мультимедийных (аудио и видео) файлов, а также запуск различных приложений и игр.

Меры предосторожности

- Не подвергайте устройство воздействию чрезмерно высоких/низких температур, пыли, влажности, прямых солнечных лучей, сильной вибрации, а также воздействию сильного электромагнитного излучения.
- Избегайте попадания жидкости в устройство. Не используйте его в местах, где есть риск попадания устройства в воду (например: бассейн, ванна и т.п.).
- Изготовитель не гарантирует полную совместимость устройства с любыми приложениями от сторонних разработчиков и корректную работу этих приложений.
- Избегайте падения устройства с высоты и ударов о твердую поверхность.
- Чтобы избежать потери данных, мы рекомендуем создавать резервные копии Ваших файлов. Мы не несем ответственности за потерю данных.
- Используйте только разрешенные производителем зарядные устройства и аксессуары. Использование прочих аксессуаров нарушает условия предоставления гарантии и может быть опасно.
- Устройство не предназначено для использования детьми и лицами с ограниченными физическими, сенсорными или умственными способностями кроме случаев, когда над ними осуществляется контроль другими лицами, ответственными за их безопасность. Не позволяйте детям играть с устройством.
- Используйте мягкую хлопчатобумажную ткань для очистки корпуса устройства. Не используйте химические вещества, они могут повредить устройство.
- Никогда не вскрывайте корпус устройства. Устройство не содержит деталей, которые могут быть отремонтированы в бытовых условиях. Воспользуйтесь услугами квалифицированного специалиста.
- При извлечении батареи требуется ее зарядка в течение не менее 30 минут перед повторным запуском ноутбука.

- Выключайте ноутбук и отключайте его от источника питания, перед тем как чистить его, подключать или отключать периферийные устройства.
- Устанавливайте ноутбук на ровную и устойчивую поверхность.
- Не помещайте устройство в тех местах, где оно может подвергнуться вибрации (например, на стиральную машину).
- При перемещении устройства из холодного места в теплое дайте ему достичь комнатной температуры (оставьте в состоянии покоя в течение часа при температуре от 18 до 25 °C).
- Не кладите работающий ноутбук непосредственно на обнаженные части тела (ноги, живот, и прочие).
- Не допускайте попадания влаги и жидких веществ на ноутбук или его части. Избегайте попадания пыли и грязи в ноутбук.
- Не носите ноутбук постоянно в плотно упакованной сумке (за исключением специально предназначенных). Кроме того, не осуществляйте переноску ноутбука во включенном состоянии.
- Нельзя держать ноутбук ближе, чем в 15 см от приборов, генерирующих сильное электромагнитное излучение (холодильник, телевизор).
- Не переворачивайте ноутбук, когда он подключен к зарядному устройству (это может повредить кабель).
- Щели и отверстия в корпусе ноутбука предназначены для вентиляции. Чтобы гарантировать надежную работу ноутбука и защитить его от перегрева, не заслоняйте и не закрывайте их.
- Никогда не поднимайте и не держите ноутбук за дисплей.
- Не допускайте попадания каких-либо предметов в ноутбук через отверстия в корпусе.
- Не работайте с ноутбуком долго на постели или ворсовом покрытии, потому что под ним накапливается тепло.
- Не допускайте ударов по работающему ноутбуку. Любой удар, даже не очень сильный, может иметь фатальные последствия прежде всего для экрана ноутбука и его жесткого диска.
- По соображениям безопасности категорически запрещается использовать ноутбук во взрывоопасных условиях.
- Не допускайте попадания в разъемы ноутбука не предназначенных для этого предметов (например, скрепок).
- Не размещайте блок питания на поверхностях, чувствительных к нагреву.
- Во избежание выхода из строя динамиков не устанавливайте уровень громкости их звучания, приводящий к явным искажениям звука.
- Никогда не выключайте и не перезагружайте ноутбук во время обращения к жесткому диску, что сопровождается свечением соответствующих индикаторов, т. к. это может привести к потере информации или повредить сами диски.
- Не включайте ноутбук в течение 5 секунд после выключения. Поспешное включение может привести к его повреждению.
- Длительное прослушивание аудио на высокой громкости может привести к ухудшению слуха.
- Устройство не предназначено для использования в коммерческих целях.

Рекомендации по работе с аккумуляторной батареей (Li-pol/Li-ion)

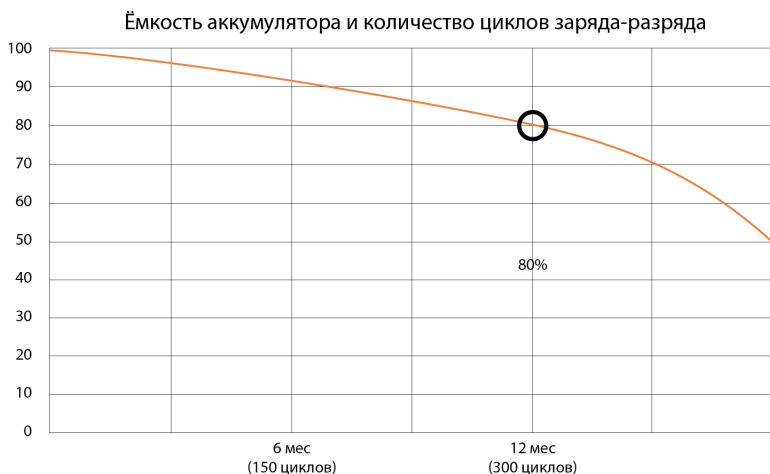
Уважаемый пользователь, обращаем Ваше внимание, что данное устройство использует в своем составе аккумулятор на основе лития в качестве источника питания. Пожалуйста, внимательно ознакомьтесь с нижеуказанной информацией, она поможет Вам продлить срок службы вашего аккумулятора и предотвратить нежелательные последствия при его эксплуатации.

Естественный износ АКБ

При длительном хранении и использовании устройства, аккумулятор (далее по тексту — «АКБ») имеет свойство терять заряд и емкость. В период использования устройства можно ожидать, что после 300 циклов заряда-разряда (примерно год использования устройства), емкость АКБ может снизиться до 80% от номинальной. Емкость АКБ после 400 заряд-разрядных циклов может снизиться до 60% от номинальной емкости. Частичное снижение емкости в указанных пределах и временных периодах — это естественный износ АКБ, который не является дефектом.

Емкость аккумулятора и количество циклов заряда-разряда

АКБ теряет заряд, даже если она хранится отдельно от устройства. Саморазряд составляет около 5% в месяц. АКБ по своему строению недолговечны и постоянно деградируют вне зависимости от того, эксплуатируются они или нет. Данная деградация тем интенсивней, чем выше температура, и чем дальше величина заряда от «оптимального» (с точки зрения сохранности), который принято считать равным 40%. Другими словами, если АКБ не используется, то имеет смысл держать заряд на уровне 40–50%.



Используйте только оригинальное зарядное устройство

Способность заряда-разряда аккумуляторной батареи управляется встроенным в нее контроллером. Крайне противопоказаны принудительные режимы «быстрой зарядки» во внешних зарядных устройствах, не входящих в состав оригинального комплекта, т. к. токи заряда и разряда ограничены. У АКБ отсутствует так называемый «эффект памяти». Начинать разряжать/заряжать АКБ можно с любого уровня заряда. В большинстве устройств стоит ограничение по степени заряда-разряда — контроллер может не позволить заряжать АКБ, если, например, заряд уже более 90%. Также он не позволит полностью разрядить АКБ, препятствуя выходу из строя ее элементов (из-за эффекта «глубокого разряда»). Если АКБ находится в разряженном состоянии 2 недели и более, то происходит необратимый процесс потери емкости в ее элементах, следствием чего является выход из строя самой АКБ. Если АКБ устройства была разряжена и некоторое время не использовалась, то перед возобновлением эксплуатации устройства необходимо оставить его подключенным к ЗУ приблизительно на 1–2 часа.

Соблюдайте температурный режим

АКБ должны храниться в заряженном состоянии при температуре от +15 °С до +35 °С. АКБ плохо переносят длительную эксплуатацию при очень высоких (выше 50 °С) и очень низких (ниже -30 °С) температурах окружающей среды. Не допускайте попадания на устройство прямых солнечных лучей, а также не оставляйте его в непосредственной близости от источников тепла, например, электрообогревателей.

Не разбирайте, не сжигайте, не используйте АКБ со следами повреждений

Ни в коем случае нельзя самостоятельно разбирать АКБ и заряжать их элементы, это должны делать квалифицированные специалисты. Прокол или смятие элементов может привести ко внутреннему короткому замыканию с последующим возгоранием и взрывом. При разгерметизации корпуса АКБ внутрь элемента может попасть вода или сконденсироваться атмосферная влага, что может привести к реакции с выделением водорода и возгоранию. Поврежденные АКБ выделяют вредные для здоровья человека вещества.

В случае если АКБ перестала работать в штатном режиме, по той или иной причине деформировалась (вздулась, втянулась и т.п.), следует незамедлительно обратиться в авторизованный сервисный центр.

Внимание: время работы АКБ зависит от настроек сети (Wi-Fi, 3G, LTE) и многих других факторов (нагрузка на центральный процессор, яркость дисплея LCD и т.д.); действительное время работы может не совпадать с указанным. АКБ допускает ограниченное число циклов зарядки и по прошествии некоторого времени может потребовать замены (условия ограниченной гарантии на АКБ смотрите в гарантийном талоне). Время работы АКБ зависит от режима использования и настроек.

Предупреждение об эксплуатации устройства при низких температурах

Оптимальный диапазон температуры при использовании устройства — от 0 °C до +35 °C. Мы не рекомендуем использовать устройство при температуре ниже 0 °C или выше +35 °C, поскольку:

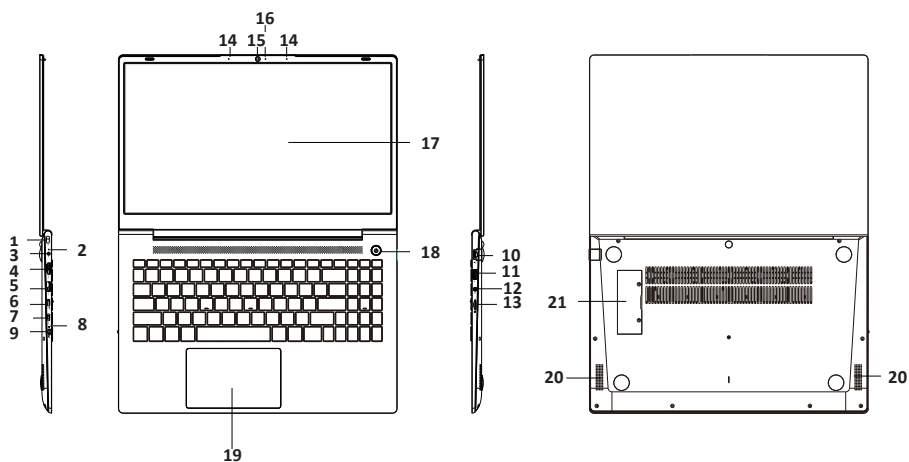
- у дисплеев нарушается правильная цветопередача, снижается быстродействие, резко возрастает их контрастность — экран может просто «почернеть»; при определенной температуре картинка «замерзает» — становится неподвижной, несмотря на то, что устройство при этом функционирует;
- при прогреве к большинству дисплеев возвращаются их прежние функции, однако при сильном охлаждении дисплеи могут выйти из строя;
- батареи не рассчитаны на использование при низких температурах;
- аппарат с переохлажденной батареей может самопроизвольно выключиться вне зависимости от того, как давно вы заряжали АКБ;
- вернуть батарее работоспособность (по крайней мере, частично) можно, согрев устройство до комнатной температуры;
- потребление энергии на холоде, многочисленные циклы замерзания/согревания, глубокое переохлаждение АКБ — все это значительно снижает максимальную емкость батареи устройства;
- при глубоком охлаждении устройства (ниже -20 °C) и отогреве устройства, на внутренних компонентах может образоваться конденсат. Постоянное образование конденсата способствует окислению металлических элементов схем, что может стать причиной выхода устройства из строя;
- при охлаждении внутренние элементы устройства, дисплей и корпус замерзают, вследствие чего материалы становятся более хрупкими и уязвимыми для повреждений.

Чтобы избежать последствий переохлаждения:

1. Держите устройство в тепле.
2. Нежелательно хранить устройство в сумках, барсетках или любой другой упаковке, не предназначенной для хранения ноутбука. Если устройство все же находится в сумке, лучше держать его в утепленном чехле. Допускается краткосрочное использование устройства при низкой температуре.
3. Заряжайте устройство теплым.
4. При зарядке необходимо помнить о том, что литий-ионные батареи можно заряжать только при температуре от +5 °C до +45 °C. Вернувшись с холода в теплое помещение, необходимо дать устройству нагреться до комнатной температуры, только после этого безопасно подключать зарядное устройство.
5. Избегайте температурного шока.
6. Вернувшись в теплое помещение, дайте устройству время плавно прогреться. Это позволит избежать появления конденсата в устройстве и убережет его от коррозии. Быстрый нагрев вблизи источников тепла может спровоцировать повреждение элементов экрана и внутренней схемы устройства, а также выход из строя АКБ устройства.

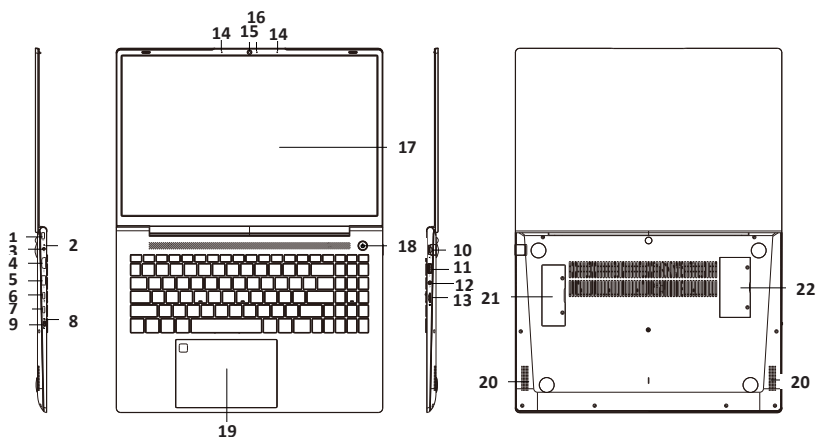
Схема устройства

M15-A5W304; M15-A5W305



1. Разъем для Кенсингтонского замка.
2. Индикатор заряда.
3. Разъем для зарядного устройства.
4. Порт HDMI.
5. Порт USB.
6. Полнофункциональный порт Type-C.
7. Порт Type-C для передачи данных.
8. Индикатор включения/выключения камеры.
9. Включатель/выключатель камеры.
10. Порт RJ45.
11. Порт USB.
12. Разъем для наушников.
13. Слот для TF-карты.
14. Микрофон.
15. Камера.
16. Индикатор работы камеры.
17. Дисплей.
18. Кнопка питания.
19. Тачпад со встроенным сканером отпечатка пальца.
20. Динамики.
21. Крышка отсека для HDR.

M16-A5W302



1. Разъем для Кенсингтонского замка.
2. Индикатор заряда.
3. Разъем для зарядного устройства.
4. Порт HDMI.
5. Порт USB.
6. Полнофункциональный порт Type-C.
7. Порт Type-C для передачи данных.
8. Индикатор включения/выключения камеры.
9. Включатель/выключатель камеры.
10. Порт RJ45.
11. Порт USB.
12. Разъем для наушников.
13. Слот для TF-карты.
14. Микрофон.
15. Камера.
16. Индикатор работы камеры.
17. Дисплей.
18. Кнопка питания.
19. Тачпад со встроенным сканером отпечатка пальца.
20. Динамики.
21. Крышка отсека для HDD.
22. Крышка отсека для DDR.

Эксплуатация

1. Удалите все упаковочные материалы.
2. Расположите устройство на ровной устойчивой поверхности.
3. Зарядите устройство, подключив его к розетке с помощью блока питания.
4. Подсоедините все периферийные устройства, которые Вы хотите использовать с ноутбуком (клавиатуру, мышь и т. д.).
5. Одной рукой поднимите крышку ноутбука до удобного угла обзора, другой рукой поддерживайте основание.
6. Нажмите на кнопку питания, чтобы включить устройство.

Зарядка устройства

Если устройство выключено или разряжено, через порт Type-C его можно будет заряжать только через 10 минут. Эта особенность обусловлена конструкцией материнской платы, позволяющей экономить заряд батареи за счет того, что не дает возможности заряжать устройство через порт Type-C сразу после отключения устройства и его зарядки от DC-порта.

Возможные проблемы и их решение

- 1. При включении устройства на экране ничего не отображается.**
 - Проверьте следующее:
 - Блок питания подключен к устройству и к работающей электрической розетке.
 - Активирован спящий режим. Для выхода из спящего режима нажмите кнопку питания.
 - Включено питание устройства. В противном случае нажмите и удерживайте кнопку питания в течение трех секунд.
 - Если вышеперечисленные меры не помогли, нажмите и удерживайте кнопку питания в течение семи секунд, чтобы принудительно выключить устройство. Затем нажмите и удерживайте кнопку питания в течение трех секунд для перезапуска.
- 2. Появляется сообщение о низком заряде батареи, и устройство немедленно выключается.**
 - Батарея разряжена. Подключите блок питания к устройству.
- 3. Устройство переходит в спящий режим сразу после включения питания.**
 - Убедитесь, что батарея заряжена, а рабочая температура находится в допустимом диапазоне.
 - Если батарея заряжена и температура находится в пределах допустимого диапазона, выполните следующие действия:
 - Нажмите и удерживайте кнопку питания в течение трех секунд, чтобы включить устройство.
 - Нажмите и удерживайте кнопку питания в течение семи секунд, чтобы принудительно выключить устройство.
 - Снова нажмите и удерживайте кнопку питания в течение трех секунд для перезапуска.

- 4. Устройство не выходит из спящего режима и не включается.**
- Возможно, разрядилась батарея. Подключите блок питания, затем нажмите кнопку Windows или кнопку питания.
- 5. На экране неразборчивое или искаженное изображение.**
- Проверьте настройки разрешения экрана и качества цветопередачи.
- 6. На экране появляются некорректные символы.**
- Проверьте настройки операционной системы или установленных программ.
- 7. Звук из динамиков не слышен даже при увеличении громкости.**
- Проверьте следующее:
 - Функция «Выключить звук» не активирована.
 - Не используется комбинированный аудиоразъем.
 - В качестве устройства воспроизведения выбраны динамики.
- 8. Устройство выключается до того, как появляется уведомление о разряде батареи.**
- Перезарядите батарею.
- 9. Батарея перегревается.**
- Возможно, используется зарядное устройство, не предназначенное для использования со ноутбуком. Убедитесь, что Вы всегда используете оригинальные аксессуары.
- 10. Устройство не заряжается.**
- Если батарея полностью разряжена, может потребоваться несколько минут предварительной зарядки (в некоторых случаях до 5 минут), прежде чем на экране появится значок зарядки.
- 11. Невозможность восстановления заводских настроек системного раздела.**
- Системный раздел (например, размер раздела или емкость диска C) был изменен. Обратитесь в авторизованный сервисный центр.
- 12. Устройство не отвечает на запросы.**
- Чтобы выключить устройство, нажмите и удерживайте кнопку питания в течение семи секунд или более. Если устройство по-прежнему не отвечает, отсоедините блок питания.

Внимание: если вышеперечисленные меры не помогли, или Ваша проблема не описана в данном разделе, рекомендуется немедленно прекратить эксплуатацию устройства и обратиться в авторизованный сервисный центр.

Технические характеристики

| | | | |
|---------------------------------------|---|--------------------|--------------------------|
| Торговая марка | DEXP | | |
| Модель | Atlas | | |
| Расширение модели | M15-A5W304 | M15-A5W305 | M16-A5W302 |
| Габариты | 360,8 × 235,33 × 18,1 мм | | 360,8 × 252,56 × 18,1 мм |
| Диагональ экрана | 15,6" | | 16" |
| Соотношение сторон экрана | 16:09 | | 16:10 |
| Разрешение экрана | 1920 × 1080 | | 1920 × 1200 |
| Частота экрана | 60 Гц | | |
| Яркость экрана | 300 кд/м ² | | |
| Тип аккумулятора | Литий-полимерная | | |
| Параметры питания аккумулятора | 11,4 В; 4825 мА·ч; 55 Вт·ч | | |
| Процессор | AMD Ryzen™ 5 5500U | AMD Ryzen™ 5 5600U | |
| Общее кол-во ядер | 6 | | |
| Частота процессора | 2,1–4 ГГц | 2,3–4,3 ГГц | |
| Графический процессор | AMD Radeon™ Graphics | | |
| Оперативная память | 8 Гб | 16 Гб | |
| Объем SSD | 256 Гб | 512 Гб | |
| Разрешение веб-камеры | 2 Мп | | |
| Степень защиты от поражения эл. током | II | | |
| Тип крепления шнура | X | | |
| Степень защиты | IP20 | | |
| Параметры блока питания | Вход: 100–240 В ~ 50 Гц. Выход: 19 В = 3,42 А. | | |
| ОС | Windows 11 Home | | |

Радиочастотные характеристики

| | | |
|----------------------|--|-----------------|
| Радиопередающее у-во | Wi-Fi | Bluetooth |
| Стандарт связи | IEEE 802.11 b/g/n/ac | IEEE 802.15 |
| Диапазон частот | 2400–2483,5; 5150–5350; 5650–5850 МГц | 2400–2483,5 МГц |
| Мощность передатчика | <100 мВт | |

Комплектация

- Ноутбук.
- Блок питания.
- Руководство по эксплуатации.

Правила и условия монтажа, хранения, перевозки (транспортировки), реализации и утилизации

- Устройство не требует какого-либо монтажа или постоянной фиксации.
- Хранение устройства должно производиться в упаковке в отапливаемых помещениях у изготовителя и потребителя при температуре воздуха от 5 °С до 40 °С и относительной влажности воздуха не более 80%. В помещениях не должно быть агрессивных примесей (паров кислот, щелочей), вызывающих коррозию.
- Перевозка устройства должна осуществляться в сухой среде.
- Устройство требует бережного обращения, оберегайте его от воздействия пыли, грязи, ударов, влаги, огня и т.д.
- Реализация устройства должна производиться в соответствии с местным законодательством.
- При обнаружении неисправности устройства следует немедленно обратиться в авторизованный сервисный центр или утилизировать устройство.
- После окончания срока службы изделия его нельзя выбрасывать вместе с обычным бытовым мусором. Вместо этого оно подлежит сдаче на утилизацию в соответствующий пункт приема электрического и электронного оборудования для последующей переработки и утилизации в соответствии с федеральным или местным законодательством. Обеспечивая правильную утилизацию данного продукта, вы помогаете сберечь природные ресурсы и предотвращаете ущерб для окружающей среды и здоровья людей, который возможен в случае ненадлежащего обращения. Более подробную информацию о пунктах приема и утилизации данного продукта можно получить в местных муниципальных органах или на предприятии по вывозу бытового мусора.

Дополнительная информация

Изготовитель: ФУЦЗЯНЬ ЭЛЕКТРОНИКС ИМПОРТ ЭНД ЭКСПОРТ КОРПОРЕЙШН.
№2-102, 3-й эт., №31, северное шоссе Уи, р-н Гулоу, г. Фучжоу, пров. Фуцзянь, Китай.

Manufacturer: FUJIAN ELECTRONICS IMPORT AND EXPORT CORPORATION.
NO.2-102, 3RD FLOOR, NO.31, WUYI NORTH ROAD, GULOU DISTRICT, FUZHOU CITY, FUJIAN PROVINCE, CHINA.

Сделано в Китае.

Импортер в России: ООО «ДНС ЛОДЖИСТИК».
690068, Россия, Приморский край, г. Владивосток, проспект 100-летия Владивостока, дом 155, корпус 3, офис 5.

Адрес электронной почты: dns-logistic.llc@mail.dlogistix.com

Уполномоченное изготовителем лицо: ООО «Атлас».
690068, Россия, Приморский край, г. Владивосток, проспект 100-летия Владивостока, дом 155, корпус 3, офис 5.

Адрес электронной почты: atlas.llc@mail.dlogistix.com

Товар соответствует требованиям ТР ТС (ЕАЭС).

Спецификации, информация о продукте и его функционал могут быть изменены без предварительного уведомления пользователя.

Фактический интерфейс устройства может отличаться от представленного в данном руководстве.



Товар изготовлен (мм.гггг): _____ V.4

Гарантийный талон

SN/IMEI: _____

Дата постановки на гарантию: _____

Производитель гарантирует бесперебойную работу устройства в течение всего гарантийного срока, а также отсутствие дефектов в материалах и сборке. Гарантийный период исчисляется с момента приобретения изделия и распространяется только на новые продукты.

В гарантийное обслуживание входит бесплатный ремонт или замена элементов, вышедших из строя не по вине потребителя в течение гарантийного срока при условии эксплуатации изделия согласно руководству пользователя. Ремонт или замена элементов производится на территории уполномоченных сервисных центров.

Срок гарантии: 12 месяцев.

Срок эксплуатации: 24 месяца.

Актуальный список сервисных центров по адресу:

<https://www.dns-shop.ru/service-center/>

Гарантийные обязательства и бесплатное сервисное обслуживание не распространяются на перечисленные ниже принадлежности, входящие в комплектность товара, если их замена не связана с разборкой изделия:

- Элементы питания (батарейки) для ПДУ (Пульт дистанционного управления).
- Соединительные кабели, антенны и переходники для них, наушники, микрофоны, устройства «HANDS-FREE»; носители информации различных типов, программное обеспечение (ПО) и драйверы, поставляемые в комплекте (включая, но не ограничиваясь ПО, предустановленным на накопитель на жестких магнитных дисках изделия), внешние устройства ввода-вывода и манипуляторы.
- Чехлы, сумки, ремни, шнуры для переноски, монтажные приспособления, инструменты, документацию, прилагаемую к изделию.
- Расходные материалы и детали, подвергающиеся естественному износу.



Производитель не несёт гарантийных обязательств в следующих случаях:

- Истек Гарантийный срок.
- Если изделие, предназначенное для личных (бытовых, семейных) нужд, использовалось для осуществления предпринимательской деятельности, а также в иных целях, не соответствующих его прямому назначению.
- Производитель не несет ответственности за возможный материальный, моральный и иной вред, понесенный владельцем изделия и/или третьими лицами, вследствие нарушения требований руководства пользователя при использовании, не соблюдения рекомендаций по установке и обслуживанию изделия, правил подключения (короткие замыкания, возникшие также в результате воздействия несоответствующего сетевого напряжения, как на само изделие, так и на изделия, сопряженные с ним), хранении и транспортировки изделия.
- Все случаи механического повреждения: сколы, трещины, деформации, следы ударов, вмятины, замятия и др., полученные в процессе эксплуатации изделия.
- Имеются следы сторонней модификации, несанкционированного ремонта лицами, не уполномоченными для проведения таких работ. Если дефект вызван изменением конструкции или схемы изделия, подключением внешних устройств, не предусмотренных Производителем, использованием устройства, не имеющего сертификата соответствия согласно законодательству Российской Федерации.
- Если дефект изделия вызван действием непреодолимой силы (природных стихий, пожаров, наводнений, землетрясений, бытовых факторов и прочих ситуаций, не зависящих от Производителя), либо действиями третьих лиц, которые Производитель не мог предвидеть.
- Дефект вызван попаданием внутрь изделия посторонних предметов, инородных тел, веществ, жидкостей, насекомых или животных, воздействием агрессивных сред, высокой влажности, высоких температур, которые привели к полному или частичному выходу из строя изделия.
- Отсутствует или не соответствует идентификация изделия (серийный номер). Если повреждения (недостатки) вызваны воздействием вредоносного программного обеспечения; установкой, сменой или удалением паролей (кодов), приведшим к отсутствию доступа к программным ресурсам изделия, без возможности их сброса/восстановления, ввиду отсутствия предоставления данной услуги поставщиком ПО.
- Если дефекты работы вызваны несоответствием стандартам или техническим регламентам питающих, кабельных, телекоммуникационных сетей, мощности радиосигнала, в том числе из-за особенностей рельефа и других подобных внешних факторов, использования изделия на границе или вне зоны действия сети.
- Если повреждения вызваны использованием нестандартных (неоригинальных) и/или некачественных (поврежденных) расходных материалов, принадлежностей, запасных частей, элементов питания, носителей информации различных типов (включая, CD, DVD диски, карты памяти, SIM карты, картриджи).
- Если недостатки вызваны получением, установкой и использованием несовместимого контента (мелодии, графика, видео и другие файлы, приложения Java и подобные им программы).
- На ущерб, причиненный другому оборудованию, работающему в сопряжении с данным изделием.



