

Пайдалану бойынша нұсқаулық

Ноутбук

Atlas

M15-A5W304

M15-A5W305

M16-A5W302

DEXP

Мазмұны

Құрылғы мақсаты	4
Сақтық шаралары	4
Аккумуляторлық батареямен жұмыс бойынша ұсыныстар (Li-pol/Li-ion).....	6
Құрылғыны суық температурада пайдалану туралы ескерту.....	8
Құрылғы схемасы.....	9
M15-A5W304; M15-A5W305	9
M16-A5W302	10
Пайдалану	11
Құрылғыны зарядтау	11
Ықтимал проблемалар және олардың шешімі	11
Техникалық сипаттамалары	13
Радиожиилік сипаттамалары.....	14
Жинақталым.....	14
Монтаждау, сақтау, тасымалдау (тасу), өткізу және кәдеге жарату ережелері мен шарттары	15
Қосымша ақпарат	16

Құрметті сатып алушы!

Біздің өнімді таңдағаныңыз үшін алғыс айтамыз.

Біз Сізге сапалы, функционалды және жоғары талаптарға сәйкес әзірленген және жасалған өнімдер мен құрылғыларды ұсынуға қуаныштымыз. Пайдалануды бастамас бұрын, Сіздің қауіпсіздігіңізге қатысты маңызды ақпаратты, сондай-ақ өнімді дұрыс пайдалану және оған күтім жасау бойынша ұсыныстарды қамтитын осы нұсқаулықты мұқият оқып шығыңыз. Осы нұсқаулықтың сақталуына назар аударыңыз және оны өнімді одан әрі пайдалану кезінде анықтамалық материал ретінде пайдаланыңыз.

Құрылғы мақсаты

Ноутбук — кірістірілген енгізу/шығару құрылғыларының (сенсорлық тақта, пернетақта, дисплей) және біріктірілген аккумуляторлық батарея арқасында автономдылығының жоғары дәрежесі бар портативті дербес компьютер. Ноутбук жұмыс үстеліндегі дербес компьютерлер сияқты барлық тапсырмаларды орындауға қабілетті, соның ішінде: деректерді өңдеу және сақтау, сымсыз ақпараттық желілерге қосылу, мультимедиялық (аудио және бейне) файлдарды ойнату, сонымен қатар әртүрлі қолданбалар мен ойындарды іске қосу.

Сақтық шаралары

- Құрылғыны өте ыстық/суық температураға, шаңға, ылғалдылыққа, тікелей күн сәулесіне, күшті дірілге немесе күшті электромагниттік сәулеленуге ұшыратпаңыз.
- Құрылғыға сұйықтық түсуін болдырмаңыз. Құрылғыны суға түсу қаупі бар жерлерде (мысалы: бассейн, ванна және т.б.) қолданбаңыз.
- Өндіруші құрылғының үшінші тарап әзірлеушілерінің қолданбаларымен толық үйлесімділігіне немесе осы қолданбалардың дұрыс жұмыс істеуіне кепілдік бермейді.
- Құрылғыны биіктіктен түсірмеңіз немесе қатты бетке соғудан аулақ болыңыз.
- Деректердің жоғалуын болдырмау үшін файлдарыңыздың сақтық көшірмелерін жасауды ұсынамыз. Біз деректердің жоғалуына жауапты емеспіз.
- Өндіруші бекіткен зарядтау құрылғылары мен керек-жарақтарды ғана пайдаланыңыз. Басқа керек-жарақтарды пайдалану кепілдікті бұзады және қауіпті болуы мүмкін.
- Бұл құрылғы балалардың немесе физикалық, сенсорлық немесе ақыл-ой қабілеттері шектеулі адамдардың қауіпсіздігіне жауапты біреудің қадағалауынсыз пайдалануына арналмаған. Балаларға құрылғымен ойнауға рұқсат бермеңіз.
- Құрылғының корпусын тазалау үшін жұмсақ мақта матаны пайдаланыңыз. Химиялық заттарды қолданбаңыз, себебі олар құрылғыны зақымдауы мүмкін.
- Құрылғының корпусын ешқашан ашпаңыз. Құрылғыда үйде жөндеуге болатын бөлшектер жоқ. Білікті маманның қызметтерін пайдаланыңыз.
- Батареяны шығарған кезде, ноутбукты қайта іске қосу үшін оны кемінде 30 минут зарядтау керек.

- Ноутбукті тазалау немесе перифериялық құрылғыларды қосу немесе ажырату алдында оны өшіріп, қуат көзінен ажыратыңыз.
- Ноутбукті тегіс және тұрақты бетке қойыңыз.
- Құрылғыны діріл болуы мүмкін жерлерге қоймаңыз (мысалы, кір жуғыш машинада).
- Құрылғыны суық жерден жылы жерге жылжитқанда, оның бөлме температурасына жетуіне мүмкіндік беріңіз (18 және 25 °C температурада бір сағат демалыңыз).
- Жұмыс істеп тұрған ноутбукты дененің ашық жерлеріне (аяқтар, асқазан және т.б.) тікелей қоймаңыз.
- Ноутбукті немесе оның бөліктерін ылғалға немесе сұйықтыққа ұшыратпаңыз. Ноутбукке шаң мен кірді түсірмеңіз.
- Ноутбукті әрқашан тығыз оралған сөмкеде (арнайы жасалғаннан басқа) алып жүрмеңіз. Сондай-ақ, ноутбук қосұлы кезде оны алып жүрмеңіз.
- Ноутбукті күшті электромагниттік сәуле шығаратын құрылғылардан (тоңазытқыш, теледидар) 15 см-ден жақын қоймау керек.
- Ноутбук зарядтағышқа жалғанған кезде оны төңкермеңіз (бұл кәбілді зақымдауы мүмкін).
- Ноутбук корпусындағы ұялар мен саңылаулар желдетуге арналған. Ноутбуктің сенімді жұмысын қамтамасыз ету және оны қызып кетуден қорғау үшін оларға кедергі жасамаңыз немесе жаппаңыз.
- Ноутбукті ешқашан дисплейден көтермеңіз немесе ұстамаңыз.
- Шассидегі саңылаулар арқылы ноутбукке кез келген заттардың кіруіне жол бермеңіз.
- Ноутбукті төсекте немесе талшықпен жабылған бетке ұзақ уақыт пайдаланбаңыз, себебі оның астында жылу пайда болады.
- Ноутбук жұмыс істеп тұрған кезде оны соқпаңыз. Кез келген соққы, тіпті өте күшті емес, ең алдымен ноутбук экраны мен оның қатты дискісі үшін өлімге әкелуі мүмкін.
- Қауіпсіздік мақсатында ноутбукты жарылғыш ортада пайдалануға қатаң тыйым салынады.
- Осы мақсатқа арналмаған заттардың (мысалы, қағаз қыстырғыштары) ноутбук қосқыштарына енуіне жол бермеңіз.
- Қуат көзін ыстыққа сезімтал беттерге қоймаңыз.
- Динамиктерге зақым келтірмеу үшін олардың дыбыс деңгейін анық дыбыстың бұрмалануын тудыратын деңгейлерге орнатпаңыз.
- Қатты дискіге кіру кезінде ноутбукты ешқашан өшірмеңіз немесе қайта іске қоспаңыз, бұл сәйкес индикаторлардың жануымен бірге жүреді, себебі бұл ақпараттың жоғалуына немесе дискілердің зақымдалуына әкелуі мүмкін.
- Ноутбукті өшіргеннен кейін 5 секунд ішінде қоспаңыз. Оны жылдам қосу оны зақымдауы мүмкін.
- Ұзақ уақыт бойы жоғары дыбыс деңгейінде тыңдау есту қабілетіне зақым келтіруі мүмкін.
- Құрылғы коммерциялық мақсатта пайдалануға арналмаған.

Аккумуляторлы батареямен жұмыс бойынша ұсыныстар (Li-pol/Li-ion)

Құрметті пайдаланушы, бұл құрылғы қуат көзі ретінде литий негізіндегі аккумуляторды пайдаланатынын ескеріңіз. Төмендегі ақпаратты мұқият оқып шығыңыз, ол аккумулятордың қызмет ету мерзімін ұзартуға және оны пайдалану кезінде жағымсыз салдардың алдын алуға көмектеседі.

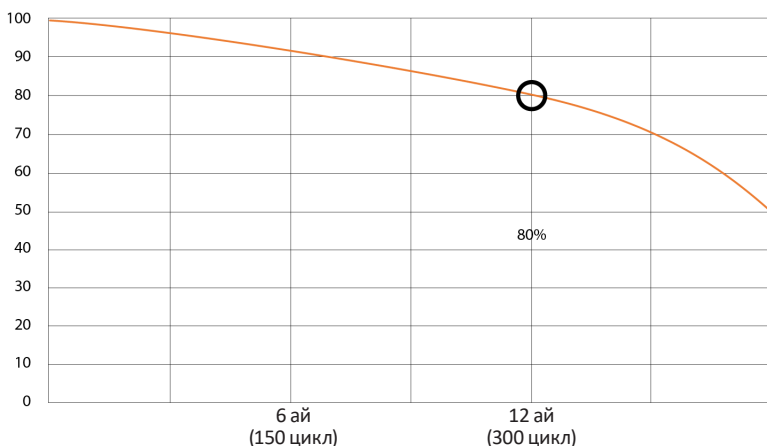
АКБ-ның табиғи тозуы

Құрылғыны ұзақ сақтау және пайдалану кезінде аккумулятор (бұдан әрі «АКБ» деп аталады) заряды мен сыйымдылығын жоғалтуға бейім. Құрылғыны пайдалану кезеңінде 300 зарядтау-разряд циклінен кейін (құрылғыны пайдаланудың шамамен бір жылы) АКБ сыйымдылығы номиналдыдан 80% дейін төмендеуі мүмкін деп күтуге болады. 400 зарядтау-разряд циклінен кейін АКБ-ның сыйымдылығын номиналды сыйымдылықтың 60%-на дейін азайтуға болады. Белгіленген шектерде және уақыт кезеңдерінде сыйымдылықтың ішінара төмендеуі АКБ-ның табиғи тозуы болып табылады, бұл ақаулық емес.

Аккумулятордың сыйымдылығы және зарядтау-разряд циклдерінің саны

АКБ құрылғыдан бөлек сақталса да зарядын жоғалтады. Өздігінен разряд айына шамамен 5% құрайды. АКБ құрылымы бойынша қысқа мерзімді және олар жұмыс істейтініне немесе пайдаланбағанына қарамастан үнемі тозып отырады. Бұл деградация неғұрлым қарқынды болса, соғұрлым жоғары температура және зарядтың мәні «оңтайлыдан» (қауіпсіздік тұрғысынан) 40% тең деп есептеледі. Басқаша айтқанда, егер АКБ пайдаланылмаса, зарядты 40–50% деңгейінде ұстау мағынасы бар.

Аккумулятордың сыйымдылығы және зарядтау-разряд циклдерінің саны



Тек түпнұсқа зарядтау құрылғысын пайдаланыңыз

Аккумуляторлы батарея зарядтау-разрядтау мүмкіндігі оған орнатылған контроллер арқылы басқарылады. Бұл бастапқы жинаққа кірмейтін сыртқы зарядтағыштардағы мәжбүрлі «жылдам зарядтау» режимдеріне өте қарсы, өйткені зарядтау және разряд токтары шектеулі.

Аккумуляторлы батареяда «жад эффектісі» деп аталатын нәрсе жоқ. АКБ зарядтауды/разрядтауды кез келген заряд деңгейінен бастауға болады. Көптеген құрылғыларда зарядтау-разряд дәрежесінде шектеулер бар — контроллер, мысалы, заряд 90% асқан болса, батареяны зарядтауға рұқсат бермеуі мүмкін. Сондай-ақ, ол АКБ толық зарядсыздануына жол бермейді, оның элементтерінің істен шығуына жол бермейді («терең разряд» әсеріне байланысты).

Егер АКБ 2 апта немесе одан да көп уақыт бойы зарядсызданған күйде болса, оның элементтерінде сыйымдылықты жоғалтудың қайтымсыз процесі жүреді, нәтижесінде АКБ өзі істен шығады.

Құрылғының АКБ таусылған болса және біраз уақыт пайдаланылмаса, құрылғы жұмысын қайта бастамас бұрын оны зарядтағышқа қосуды күйде шамамен 1–2 сағатқа қалдыру керек.

Температура режимін сақтаңыз

АКБ-ны зарядталған күйде +15 °C-тан +35 °C-қа дейінгі температурада сақтау керек. АКБ өте жоғары (50 °C жоғары) және өте төмен (-30 °C төмен) қоршаған орта температураларында ұзақ жұмыс істеуге шыдамайды.

Құрылғыны тікелей күн сәулесінің астында қалдырмаңыз және оны электр жылытқыштары сияқты жылу көздеріне жақын жерде қалдырмаңыз.

Бөлшектемеңіз, өртемеңіз немесе зақымдалған АКБ-ны пайдаланбаңыз

Ешбір жағдайда АКБ өзіңіз бөлшектемеңіз және олардың элементтерін зарядтамаңыз, мұны білікті мамандар жасау керек. Элементтердің тесілуі немесе жаншылуы ішкі қысқа тұйықталуға, содан кейін өрт пен жарылысқа әкелуі мүмкін. АКБ корпусының қысымы төмендегенде, су ұяшыққа түсуі мүмкін немесе атмосфералық ылғал конденсациялануы мүмкін, бұл сүтегі мен өрттің бөлінуімен реакцияға әкелуі мүмкін. Зақымдалған АКБ адам денсаулығына зиянды заттарды шығарады.

Егер АКБ қалыпты режимде жұмысын тоқтатқан болса, қандай да бір себептермен ол деформацияланған (ісінген, тартылған және т.б.) болса, сіз дереу уәкілетті қызмет көрсету орталығына хабарласуыңыз керек.

Назар аударыңыз: АКБ қызмет ету мерзімі желі параметрлеріне (Wi-Fi, 3G, LTE) және басқа да көптеген факторларға (орталық процессор жүктемесі, LCD жарықтығы және т.б.) байланысты; нақты жұмыс сағаттары көрсетілгендерге сәйкес келмеуі мүмкін. АКБ зарядтау циклдарының шектеулі саны бар және оны біраз уақыттан кейін ауыстыру қажет болуы мүмкін (АКБ шектеулі кепілдік шарттарын кепілдік картасынан қараңыз). АКБ қызмет ету мерзімі пайдалану мен параметрлерге байланысты.

Құрылғыны суық температурада пайдалану туралы ескерту

Құрылғыны пайдалану кезінде оңтайлы температура диапазоны 0 °С-тан + 35 °С-қа дейін. Құрылғыны 0 °С төмен немесе +35 °С жоғары температурада пайдалану ұсынылмайды, себебі:

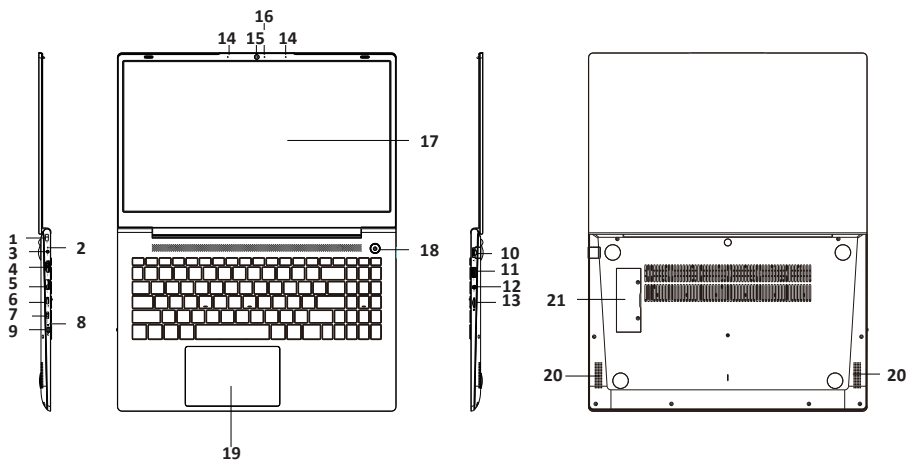
- дисплейлер дұрыс түс көрсетуін жоғалтады, өнімділік төмендейді, олардың контрасты күрт артады - экран жай ғана «қараю» болуы мүмкін; белгілі бір температурада сурет «қатып қалады» - құрылғы жұмыс істеп тұрғанына қарамастан, ол қозғалыссыз болады;
- қыздырылған кезде дисплейлердің көпшілігі бұрынғы функцияларына оралады, бірақ олар тым көп салқындатылса, дисплейлер істен шығуы мүмкін;
- батареялар төмен температурада пайдалануға арналмаған;
- өте салқындатылған батареясы бар құрылғы батареяны қанша уақыт бұрын зарядтағаныңызға қарамастан өздігінен өшуі мүмкін;
- құрылғыны бөлме температурасына дейін жылыту арқылы батареяның жұмысын (кем дегенде ішінара) қалпына келтіруге болады;
- суықта энергияны тұтыну, көптеген мұздату/жылыту циклдары, батареяның терең гипотермиясы - мұның бәрі құрылғы батареясының максималды сыйымдылығын айтарлықтай төмендетеді;
- құрылғы терең салқындаған кезде (-20 °С-тан төмен) және құрылғы қызған кезде ішкі бөліктерде конденсация пайда болуы мүмкін. Конденсацияның тұрақты қалыптасуы металл тізбегі элементтерінің тотығуына ықпал етеді, бұл құрылғының істен шығуын тудыруы мүмкін;
- құрылғы суыған сайын құрылғының ішкі бөліктері, дисплей және қораптары қатып қалады, бұл материалдардың сынғыш және зақымдану қаупін туғызады.

Салқындатушылықтың салдарын болдырмау үшін:

1. Құрылғыңызды жылы ұстаңыз.
2. Құрылғыны сөмкелерде, әмияндарда немесе ноутбукты сақтауға арналмаған кез келген басқа қаптамада сақтау ұсынылмайды. Құрылғы әлі де сөмкеде болса, оны оқшауланған қорапта сақтаған дұрыс. Құрылғыны төмен температурада қысқа мерзімді пайдалануға рұқсат етіледі.
3. Құрылғыны жылы кезде зарядтаңыз.
4. Зарядтау кезінде литий-ионды батареяларды тек +5 °С пен +45 °С аралығындағы температурада зарядтауға болатынын есте сақтаңыз. Суықтан жылы бөлмеге оралғанда, құрылғыны бөлме температурасына дейін қыздыру керек, тек содан кейін зарядтағышты қосу қауіпсіз болады.
5. Температураның соққысынан аулақ болыңыз.
6. Жылы бөлмеге оралғаннан кейін құрылғыға біркелкі жылыну үшін уақыт беріңіз. Бұл құрылғыдағы конденсацияның пайда болуын болдырмайды және оны коррозиядан қорғайды. Жылу көздерінің жанында жылдам қыздыру экран элементтері мен құрылғының ішкі схемасының бұзылуына, сондай-ақ құрылғы батареясының істен шығуына әкелуі мүмкін.

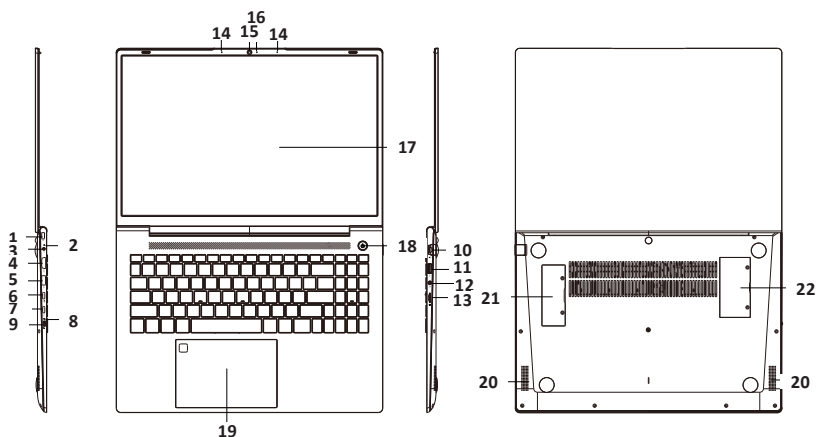
Құрылғы схемасы

M15-A5W304; M15-A5W305



1. Кенсингтон құлпы қосқышы.
2. Зарядтау индикаторы.
3. Зарядтау құрылғысы қосқышы.
4. HDMI порты.
5. USB порты.
6. Толығымен жұмыс істейтін Type-C порты.
7. Деректерді тасымалдауға арналған Type-C порты.
8. Камераны қосу/өшіру индикаторы.
9. Камера қосқышы/ажыратқышы.
10. RJ45 порты.
11. USB порты.
12. Құлаққап ұясы.
13. TF картасы ұясы.
14. Микрофон.
15. Камера.
16. Камера жұмысының индикаторы.
17. Дисплей.
18. Қуат түймесі.
19. Кірістірілген саусақ ізі сканері бар сенсорлық тақта.
20. Динамиктер.
21. HDR бөлімінің қақпағы.

M16-A5W302



1. Кенсингтон құлпы қосқышы.
2. Зарядтау индикаторы.
3. Зарядтау құрылғысы қосқышы.
4. HDMI порты.
5. USB порты.
6. Толығымен жұмыс істейтін Type-C порты.
7. Деректерді тасымалдауға арналған Type-C порты.
8. Камераны қосу/өшіру индикаторы.
9. Камера қосқышы/ажыратқышы.
10. RJ45 порты.
11. USB порты.
12. Құлаққап ұясы.
13. TF картасы ұясы.
14. Микрофон.
15. Камера.
16. Камера жұмысының индикаторы.
17. Дисплей.
18. Қуат түймесі.
19. Кірістірілген саусақ ізі сканері бар сенсорлық тақта.
20. Динамиктер.
21. HDR бөлімінің қақағы.
22. DDR бөлімінің қақағы.

Пайдалану

1. Барлық орауыш материалдарын алып тастаңыз.
2. Құрылғыны тегіс, тұрақты бетке қойыңыз.
3. Құрылғыны қуат адаптері арқылы розеткаға қосу арқылы зарядтаңыз.
4. Ноутбукпен пайдаланғыңыз келетін барлық перифериялық құрылғыларды қосыңыз (пернетақта, тінтуір және т.б.).
5. Бір қолыңызбен ноутбуктің қақпағын ыңғайлы көру бұрышына көтеріңіз, ал екінші қолыңызбен негізді ұстаңыз.
6. Құрылғыны қосу үшін қуат түймесін басыңыз.

Құрылғыны зарядтау

Егер құрылғы өшірулі немесе зарядсызданған болса, Туре порты арқылы-оны тек 10 минуттан кейін зарядтауға болады. Бұл мүмкіндік құрылғыны Туре порты арқылы зарядтауға мүмкіндік бермейтіндіктен, батареяны үнемдеуге мүмкіндік беретін аналық платаның дизайнына байланысты-құрылғыны ажыратқаннан кейін және оны DC портынан зарядтағаннан кейін.

Ықтимал проблемалар және олардың шешімі

- 1. Құрылғыны қосқан кезде экранда ештеңе көрсетілмейді.**
 - Төмендегілерді тексеріңіз:
 - Қуат көзі құрылғыға және жұмыс істеп тұрған электр розеткасына қосылған.
 - Ұйқы режимі қосылды. Ұйқы режимінен шығу үшін қуат түймесін басыңыз.
 - Құрылғы қосулы. Әйтпесе, қуат түймесін үш секунд басып тұрыңыз.
 - Жоғарыдағы шаралар көмектеспесе, құрылғыны мәжбүрлеп өшіру үшін Қуат түймесін жеті секунд басып тұрыңыз. Содан кейін қайта қосу үшін қуат түймесін үш секунд басып тұрыңыз.
- 2. Батарея заряды аз хабар пайда болады және құрылғы бірден өшеді.**
 - Батарея заряды аз. Қуат көзін құрылғыға қосыңыз.
- 3. Құрылғы қуатты қосқаннан кейін бірден ұйқы режиміне өтеді.**
 - Батарея зарядталғанын және жұмыс температурасының рұқсат етілген диапозонда екенін тексеріңіз.
 - Батарея зарядталған болса және температура рұқсат етілген диапозонда болса, мына қадамдарды орындаңыз:
 - Құрылғыны қосу үшін қуат түймесін үш секунд басып тұрыңыз.
 - Құрылғыны мәжбүрлеп өшіру үшін қуат түймесін жеті секунд басып тұрыңыз.
 - Қайта іске қосу үшін қуат түймесін үш секунд басып тұрыңыз.
- 4. Құрылғы ұйқы режимінен оянбайды және қосылмайды.**
 - Батарея заряды төмен болуы мүмкін. Қуат көзіне қосыңыз, содан кейін Windows түймесін немесе қуат түймесін басыңыз.
- 5. Экрандағы кескін анық емес немесе бұрмаланған.**
 - Экранның ажыратымдылығын және түс сапасы параметрлерін тексеріңіз.
- 6. Экранда жарамсыз таңбалар пайда болады.**
 - Амалдық жүйенің немесе орнатылған бағдарламалардың параметрлерін тексеріңіз.

- 7. Дыбыс деңгейі жоғарылағанда да динамиктерден дыбыс шықпайды.**
- Төмендегілерді тексеріңіз:
 - «Дыбысты өшіру» мүмкіндігі қосылмаған.
 - Аудио комбо ұясы пайдаланылмайды.
 - Үндеткіштер ойнату құрылғысы ретінде таңдалады.
- 8. Батарея заряды аз хабарландыру пайда болғанға дейін құрылғы өшеді.**
- Батареяны қайта зарядтаңыз.
- 9. Батарея қызып кетті.**
- Сіз ноутбукпен пайдалануға арналмаған зарядтағышты пайдаланып жатқан боларсыз. Әрқашан түпнұсқа керек-жарақтарды пайдаланғаныңызға көз жеткізіңіз.
- 10. Құрылғы зарядталмай жатыр.**
- Батарея толығымен таусылған болса, зарядтау белгішесі экранда пайда болғанша алдын ала зарядтауға бірнеше минут қажет болуы мүмкін (кейбір жағдайларда 5 минутқа дейін).
- 11. Жүйе бөлімін зауыттық параметрлерге қалпына келтіру мүмкін емес.**
- Жүйе бөлімі (мысалы, бөлім өлшемі немесе С дискінің сыйымдылығы) өзгертілді. Өкілетті қызмет көрсету орталығына хабарласыңыз.
- 12. Құрылғы жауап бермейді.**
- Құрылғыны өшіру үшін қуат түймесін жеті секунд немесе одан да көп басып тұрыңыз. Құрылғы әлі де жауап бермесе, қуат көзінен ажыратыңыз.

Назар аударыңыз: егер жоғарыда көрсетілген шаралар көмектеспесе немесе сіздің мәселеңіз осы бөлімде сипатталмаса, құрылғыны пайдалануды дереу тоқтатып, уәкілетті қызмет көрсету орталығына хабарласу ұсынылады.

Техникалық сипаттамалары

Сауда белгісі	DEXP		
Үлгісі	Atlas		
Үлгі кеңейтімі	M15-A5W304	M15-A5W305	M16-A5W302
Өлшемдері	360,8 × 235,33 × 18,1 мм		360,8 × 252,56 × 18,1 мм
Экран диагоналы	15,6"		16"
Экранның арақатынасы	16:09		16:10
Экран өлшемі	1920 × 1080		1920 × 1200
Экран жиілігі	60 Гц		
Экран жарықтығы	300 қд/м ²		
Аккумулятор түрі	Литий полимері		
Аккумулятор қуаты опциялары	11,4 В; 4825 мА·сағ; 55 Вт·сағ		
Процессор	AMD Ryzen™ 5 5500U	AMD Ryzen™ 5 5600U	
Ядролардың жалпы саны	6		
Процессор жиілігі	2,1–4 ГГц	2,3–4,3 ГГц	
Графикалық процессор	AMD Radeon™ Graphics		
Жедел жад	8 Гб	16 Гб	
SSD сыйымдылығы	256 Гб	512 Гб	
Веб-камера ажыратымдылығы	2 Мп		
Электр зақымдануынан қорғау дәрежесі	II		
Сымды бекіту түрі	X		
Қорғау дәрежесі	IP20		
Электрмен жабдықтау параметрлері	Кіріс: 100–240 В ~ 50 Гц. Шығыс: 19 В = 3,42 А.		
ОЖ	Windows 11 Home		

Радиожиілік сипаттамалары

Радио тарататын құрылғы	Wi-Fi	Bluetooth
Байланыс стандарты	IEEE 802.11 b/g/n/ac	IEEE 802.15
Жиілік диапазоны	2400–2483,5; 5150–5350; 5650–5850 МГц	2400–2483,5 МГц
Таратқыштың қуаты	<100 мВт	

Жинақталым

- Ноутбук.
- Қуат блогы.
- Пайдалану бойынша нұсқаулық.

Монтаждау, сақтау, тасымалдау (тасу), өткізу және кәдеге жарату ережелері мен шарттары

- Құрылғы қандай да болмасын монтаждауды немесе бекітуді талап етпейді.
- Құрылғыны қаптамада, өндірушінің және тұтынушының жылытылатын үй-жайларында ауаның 5 және 40 °С аралығындағы температурада және ауаның 80%-дан аспайтын салыстырмалы ылғалдылығында сақтау керек. Үй-жайда жемірілуді тудыратын жегі қоспалар (қышқылдардың, сілтілердің бұ-лары) болмауы тиіс.
- Құрылғының тасымалдануы құрғақ ортада жүзеге асырылуы тиіс.
- Құрылғы ұқыпты өңдеуді талап етеді, оны шаң, кір, соққы, ылғал, от және т.б. әсерінен қорғаңыз.
- Құрылғыны сату жергілікті заңнамасына сәйкес жүргізілуі керек.
- Құрылғының ақаулығы анықталған жағдайда, тез арада авторландырылған сервистік орталыққа хабарласу немесе құрылғыны кәдеге жарату керек.
- Бұйымның қызмет ету мерзімі аяқталғаннан кейін оны қарапайым тұрмыстық қоқыспен бірге тастауға болмайды. Оның орнына, ол федералды немесе жергілікті заңнамаға сәйкес қайта өңдеу және қайта өңдеу үшін электрлік және электронды жабдықты тиісті қабылдау бекетіне қайта өңдеуге жіберіледі. Осы бұйымды дұрыс жоюды қамтамасыз ете отырып, сіз табиғи ресурстарды үнемдеуге және қоршаған ортаға және адамдардың денсаулығына зиян келтірмеуге көмектесесіз. Бұл бұйымды қабылдау және жою бекеттері туралы қосымша ақпаратты жергілікті муниципалды органдардан немесе тұрмыстық қалдықтарды шығаратын кәсіпорыннан алуға болады.

Қосымша ақпарат

Өндіруші: ФУЦЗЯНЬ ЭЛЕКТРОНИКС ИМПОРТ ЭНД ЭКСПОРТ КОРПОРЕЙШН.
№2-102, 3-ші қаб., №31, Уи солтүстік тас жолы, Гулоу ауд., Фучжоу қ., Фуцзянь пров., Қытай.

Қытайда жасалған.

Импортер / юр. лицо, принимающее претензии в Республике Казахстан:
ТОО «ДНС КАЗАХСТАН», г. Астана, р-н Сарыарқа, пр-т Сарыарқа, зд. 12, Республика Казахстан.

Импорттаушы / Қазақстан Республикасында талаптар қабылдайтын заңды тұлға: «DNS QAZAQSTAN (ДНС КАЗАХСТАН)» ЖШС, Астана қ-ы, Сарыарқа ауданы, Сарыарқа д-лы, 12 ғ-т, Қазақстан Республикасы.

Адрес электронной почты / электронды пошта мекен-жайы: info@dns-shop.kz

Тауар КО ТР (ЕАЭО) талаптарына сәйкес келеді.

Техникалық сипаттамалар, өнім туралы ақпарат және функционалдық пайдаланушыға алдын ала ескертусіз өзгертілуі мүмкін.

Құрылғының нақты интерфейсі осы нұсқаулықта көрсетілгеннен өзгеше болуы мүмкін.

Интернеттегі мекен-жайы: www.dexр.club



Өндіріс күні пайдаланушы нұсқаулығының орыс тіліндегі нұсқасында көрсетілген. V.4

Кепілдік талоны

SN/IMEI: _____

Кепілдікке қойылған күні: _____

Өндіруші бүкіл кепілдік мерзімі ішінде құрылғының үздіксіз жұмыс істеуіне, сондай-ақ материалдар мен жинақтарда ақаулардың болмауына кепілдік береді. Кепілдік кезеңі бұйымды сатып алған сәттен басталады және тек қана жаңа өнімдерге қолданылады.

Кепілдік қызмет көрсетуге пайдаланушы нұсқаулығына сәйкес бұйымды пайдалану шартымен кепілдік мерзімі ішінде тұтынушының кесірінен істен шықпаған элементтерді тегін жөндеу немесе ауыстыру кіреді. Элементтерді жөндеу немесе ауыстыру уәкілетті сервистік орталықтардың аумағында жүргізіледі.

Кепілдік мерзімі: 12 ай.

Пайдалану мерзімі: 24 ай.

Сервистік орталықтардың өзекті тізімі келесі мекенжай бойынша:
<https://www.dns-shop.kz/service-center/>

Кепілдік міндеттемелер және тегін сервистік қызмет көрсету, егер оларды ауыстыру бұйымды бөлшектеуге байланысты болмаса, тауардың жиынтықтылығына кіретін, төменде аталған керек-жарақтарға қолданылмайды:

- ҚБП (Қашықтан басқару пультіне) арналған қуат элементтері (батареялар).
- Жалғағыш кәбілдер, антенналар және оларға арналған жалғастырғыш тетіктер, құлаққаптар, микрофондар, «HANDS-FREE» құрылғылары; жиынтықта жеткізілетін әртүрлі типтегі ақпарат тасымалдағыштар, бағдарламалық құрал (БҚ) және драйверлер (бұйымның қатты магниттік дискілердегі жинақтағышқа алдын ала орнатылған БҚ-ны қоса алғанда, бірақ онымен шектелмей), сыртқы енгізу-шығару құрылғылары және манипуляторлар.
- Қаптар, сөмкелер, белдіктер, тасымалдауға арналған баулар, монтаждық керек-жарақтар, құрал-саймандар, бұйымға қоса берілетін құжаттама.
- Табиғи тозуға ұшырайтын шығын материалдары мен бөлшектер.



Өндіруші келесі жағдайларда кепілдік міндеттемелерге ие болмайды:

- Кепілдік мерзімі аяқталды.
- Егер жеке (тұрмыстық, отбасылық) қажеттіліктерге арналған бұйым кәсіпкерлік қызметті жүзеге асыру үшін, сондай-ақ оның тікелей міндетіне сәйкес келмейтін басқа мақсаттарда пайдаланылған болса.
- Өндіруші бұйымды пайдалану кезінде пайдаланушы нұсқаулығының талаптарын бұзу, бұйымды орнату және оған қызмет көрсету жөніндегі ұсынымдарды, қосу ережелерін (бұйымның өзіне де, онымен байланысты бұйымдарға да сәйкес келмейтін желілік кернеудің әсері нәтижесінде туындаған қысқа тұйықталулар), бұйымды сақтау және тасымалдау кезінде өнім иесі және/немесе үшінші тұлғалар шеккен ықтимал материалдық, моральдық және өзге де зиян үшін жауапты болмайды.
- Механикалық зақымданудың барлық жағдайлары: өнімді пайдалану кезінде алынған сызаттар, жарықтар, деформациялар, соққы іздері, майысулар, кептелістер және т.б.
- Түрлендірулерді, рұқсат етілмеген жөндеулерді осындай жұмыстарды жүргізуге уәкілетті емес адамдар жүргізген жағдайлар. Егер ақаулық конструкцияны немесе бұйымның схемасын өзгерту, Өндіруші қарастырмаған сыртқы құрылғыларды қосу, Қазақстан Республикасының заңнамасына сай сәйкестік сертификаты жоқ құрылғыны пайдалану салдарынан туындаған болса.
- Егер бұйымның ақауы еңсерілмейтін күштің әсерінен (табиғи элементтер, өрт, су тасқыны, жер сілкінісі, тұрмыстық факторлар және Өндірушіге тәуелді емес басқа жағдайлар) немесе Өндіруші болжай алмаған үшінші тұлғалардың әрекеттерінен туындаса. Бұйымның толық немесе ішінара істен шығуына алып келген бұйымның ішіне бөгде заттардың, өзге денелердің, заттектердің, сұйықтықтардың, жәндіктердің немесе жануарлардың түсуінен, агрессивті ортаның әсерінен, жоғары ылғалдылықтан, жоғары температуралардан туындаған ақау.
- Бұйымды сәйкестендіру (сериялық нөмірі) жоқ немесе сәйкес келмейді. Егер зақымданулар (кемшіліктер) зиянды бағдарламалық қамтаманың; БҚ ұсынушысының осы қызметті ұсынбауына байланысты мүмкіндігінсіз бұйымның бағдарламалық ресурстарына қолжетімділіктің болмауына әкеп соққан құпиясөздерді (кодтарды) оларды жинау/қалпына келтіру мүмкіндігінсіз орнату, ауыстыру немесе жою әсерінен туындаса.
- Егер жұмыстың ақаулықтары қуат беруші, кәбілдік, телекоммуникациялық желілердің, радиосигнал қуатының стандарттарға немесе техникалық регламенттеріне сәйкес келмеуінен, оның ішінде бедер ерекшеліктерінен және басқа да осыған ұқсас сыртқы факторлардан, бұйымның желі әрекет ететін шекарада немесе аймақтан тыс жерде пайдаланылуынан туындаған болса.
- Егер зақымданулар стандартты емес (түпнұсқалық емес) және/немесе сапасыз (зақымданған) шығыс материалдарын, керек-жарақтарды, қосалқы бөлшектерді, қуат беру элементтерін, әртүрлі үлгідегі ақпарат тасымалдағыштарды (CD, DVD дискілерді, жад карталарын, SIM карталарын, картридждерді қоса алғанда) пайдаланудан туындаса.
- Егер кемшіліктер үйлесімсіз контентті (әуендерді, графиканы, бейне және басқа файлдарды, Java қосымшаларын және оларға ұқсас бағдарламаларды) алуға, орнатуға және пайдалануға байланысты туындаған болса.
- Осы бұйыммен жанасып жұмыс істейтін басқа жабдыққа келтірілген залалға.



