

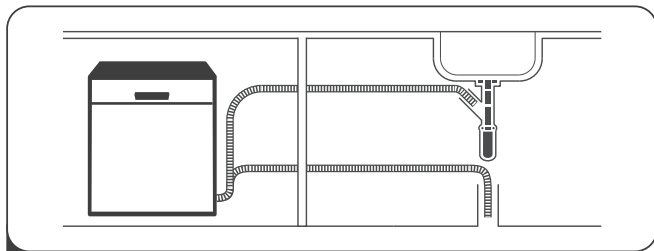
# Руководство по эксплуатации

---

Встраиваемая  
посудомоечная машина  
BD60-H01

**DEXP**

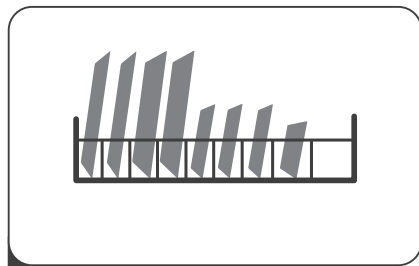




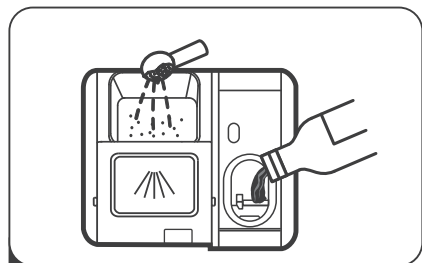
1 Установите и подключите посудомоечную машину



2 Очистите посуду от крупных остатков пищи



3 Загрузите посуду



4 Добавьте моющее средство, ополаскиватель и соль для посудомоечных машин



5 Включите устройство, выберите программу мойки для запуска цикла мойки





<b>КРАТКОЕ РУКОВОДСТВО .....</b>	<b>3</b>
<b>НАЗНАЧЕНИЕ УСТРОЙСТВА .....</b>	<b>7</b>
<b>МЕРЫ ПРЕДОСТОРОЖНОСТИ.....</b>	<b>7</b>
Требования к заземлению розетки .....	8
<b>СХЕМА УСТРОЙСТВА .....</b>	<b>9</b>
<b>УСТАНОВКА УСТРОЙСТВА .....</b>	<b>10</b>
Подключение сливного шланга.....	10
Расположение посудомоечной машины .....	11
Подключение к водоснабжению.....	11
<b>ЭКСПЛУАТАЦИЯ .....</b>	<b>12</b>
Панель управления.....	12
Подключение к электроснабжению.....	12
Индикаторы.....	13
Перед началом использования .....	16
Смягчитель для воды.....	16
Регулировка расхода соли.....	17
Использование моющего средства .....	17
Использование ополаскивателя.....	19
Включение и выключение звукового сигнала .....	19
Загрузка корзин посудомоечной машины.....	20
<b>ЗАПУСК ПОСУДОМОЕЧНОЙ МАШИНЫ .....</b>	<b>24</b>
Запуск цикла мытья .....	24
Изменение программы.....	24
Дозагрузка посуды во время работы устройства .....	24
Окончание цикла мытья.....	24
Автоматическое открывание дверцы .....	25
Луч с проекцией времени на пол .....	26
<b>ОБСЛУЖИВАНИЕ И УХОД .....</b>	<b>26</b>
Очистка фильтра .....	26
Очистка разбрызгивателей .....	28
Очистка посудомоечной машины снаружи .....	29
Защита от замерзания.....	29
Советы по использованию и уходу.....	29

<b>ВОЗМОЖНЫЕ ПРОБЛЕМЫ И ИХ РЕШЕНИЕ.....</b>	<b>30</b>
<b>КОДЫ ОШИБОК .....</b>	<b>33</b>
<b>ТЕХНИЧЕСКИЕ ХАРАКТЕРИСТИКИ.....</b>	<b>33</b>
<b>КОМПЛЕКТАЦИЯ .....</b>	<b>34</b>
<b>ИНФОРМАЦИЯ ОБ ЭНЕРГОЭФФЕКТИВНОСТИ.....</b>	<b>34</b>
<b>ПРАВИЛА И УСЛОВИЯ МОНТАЖА, ХРАНЕНИЯ, ПЕРЕВОЗКИ (ТРАНСПОРТИРОВКИ), РЕАЛИЗАЦИИ И УТИЛИЗАЦИИ.....</b>	<b>35</b>
<b>ДОПОЛНИТЕЛЬНАЯ ИНФОРМАЦИЯ.....</b>	<b>36</b>

# Уважаемый покупатель!

Благодарим Вас за выбор нашей продукции.

Мы рады предложить Вам изделия и устройства, разработанные и изготовленные в соответствии с высокими требованиями к качеству, функциональности и дизайну. Перед началом эксплуатации внимательно прочитайте данное руководство, в котором содержится важная информация, касающаяся Вашей безопасности, а также рекомендации по правильному использованию продукта и уходу за ним. Позаботьтесь о сохранности настоящего руководства и используйте его в качестве справочного материала при дальнейшей эксплуатации изделия.

## НАЗНАЧЕНИЕ УСТРОЙСТВА

Посудомоечная машина — электромеханическая установка для автоматической мойки посуды.

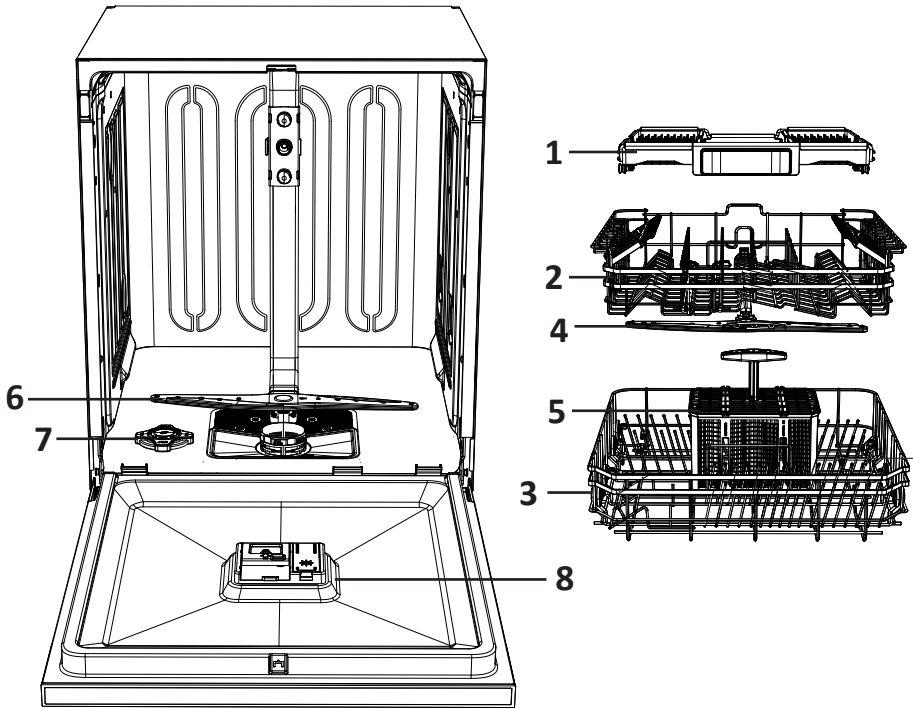
## МЕРЫ ПРЕДОСТОРОЖНОСТИ

- Данное устройство предназначено только для бытового использования.
- Устройство не предназначено для использования детьми и лицами с ограниченными физическими, сенсорными или умственными способностями, кроме случаев, когда над ними осуществляется контроль другими лицами, ответственными за их безопасность. Не разрешайте детям играть с посудомоечной машиной.
- Данное оборудование предназначено для использования только в помещении. Во избежание поражения электрическим током следите, чтобы на устройство, шнур питания или вилку не попадала вода или другая жидкость.
- Перед началом технического обслуживания и очистки устройства выключите его из розетки. Для очистки используйте мягкую ткань, смоченную в мыльном растворе, после этого протрите устройство насухо.
- Нельзя садиться или вставать на дверцы или полки для посуды в посудомоечной машине.
- Не включайте посудомоечную машину, если панели не установлены на соответствующие места.
- Во время работы посудомоечной машины открывайте дверцу с осторожностью во избежание разбрызгивания воды.
- Не ставьте тяжелые предметы на открытую дверцу посудомоечной машины. Она может опрокинуться.
- При загрузке посуды для мытья:
  - ножи и другие острые предметы должны быть помещены в корзину острием вниз или уложены горизонтально;
  - убедитесь, что моющее средство отсутствует в отсеке после завершения цикла мойки;
  - не помещайте пластиковую посуду без специальной маркировки в посудомоечную машину;
  - используйте моющие средства и ополаскиватели, предназначенные для автоматических посудомоечных машин;

- не используйте мыло, стиральный порошок или средство для мытья рук в посудомоечной машине.
- Если шнур питания поврежден, его следует заменить. Обратитесь в сервисный центр.
- При установке оборудования убедитесь, что шнур питания не согнут или передавлен.
- Устройство должно быть подключено к водопроводной сети с использованием новых комплектов шлангов, нельзя использовать старые шланги повторно.
- Максимальное количество комплектов посуды — 16.
- Максимально допустимое давление воды на входе составляет 1 МПа.
- Минимальное допустимое давление воды на входе составляет 0,04 МПа.
- Данное устройство не предназначено для использования в коммерческих целях.

## ТРЕБОВАНИЯ К ЗАЗЕМЛЕНИЮ РОЗЕТКИ

- Устройство должно быть заземлено. В случае возникновения неисправностей или поломки заземление сокращает риск поражения электрическим током, обеспечивая путь наименьшего сопротивления электрического тока. Это устройство оснащено проводом заземления и заземленной вилкой. Вилка должна включаться в соответствующую розетку, установленную и заземленную в соответствии с местными нормами и правилами. Ненадлежащее подключение провода заземления может вызвать поражение электрическим током. Если Вы не уверены в надежности заземления, проконсультируйтесь с квалифицированным электриком.
- Не вносите изменения в устройство вилки, идущей в комплекте с оборудованием, если она не подходит к розетке. Обратитесь к специалисту для установки соответствующей розетки.



1. Дополнительная корзина для столовых приборов.\*
2. Верхняя корзина\*.
3. Нижняя корзина.
4. Верхний разбрызгиватель.
5. Корзина для столовых приборов.\*
6. Нижний разбрызгиватель.
7. Отсек для соли.
8. Дозатор.

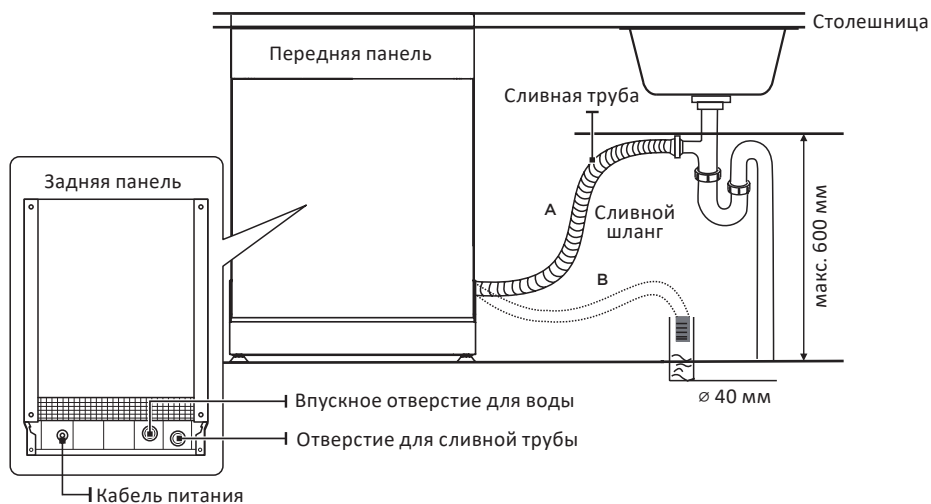
\* Присутствует не во всех моделях.

## УСТАНОВКА УСТРОЙСТВА

### ПОДКЛЮЧЕНИЕ СЛИВНОГО ШЛАНГА

Вставьте сливной шланг в водосточную трубу диаметром минимум 40 мм или подключите сливной шланг к раковине, убедитесь, что шланг не перегибается. Верхняя часть шланга не должна находиться на высоте более 600 мм. Чтобы избежать обратного тока воды, свободный конец шланга не должен быть погружен в воду.

Надежно закрепите сливной шланг в положении А или В.



### Как слить лишнюю воду из шлангов

Если раковина расположена выше 600 мм от пола, лишняя вода в шлангах не может быть слита прямо в раковину. В этом случае необходимо сливать лишнюю воду из шлангов в емкость, которая будет находиться снаружи и ниже раковины.

### Слив воды

Сливной шланг должен быть правильно установлен, чтобы избежать утечки воды (см. раздел «Подключение сливного шланга»). Убедитесь, что шланг для слива воды не перекручен и не сдавлен.

### Удлинение сливного шланга

Если Вам потребуется удлинить сливной шланг, обязательно используйте аналогичный шланг. Он должен быть длиной не более 4 м, в противном случае снижается эффективность работы насоса и, соответственно, качество мытья посуды.

## Подсоединение к сифону

Соединение для слива должно быть на высоте не более 600 мм от нижней части устройства. Сливной шланг должен быть надежно закреплен.

## РАСПОЛОЖЕНИЕ ПОСУДОМОЕЧНОЙ МАШИНЫ

Разместите устройство в нужном месте. Задняя стенка должна быть выровнена вдоль стены, боковые стенки — вдоль соседних шкафов или стен. Посудомоечная машина оснащена заливным и сливным шлангами, которые могут быть расположены с правой или левой стороны для облегчения правильной установки.

### ВНИМАНИЕ!

- Устанавливайте посудомоечную машину на твердую и ровную поверхность.
- Не устанавливайте посудомоечную машину на возвышенной поверхности.

## ПОДКЛЮЧЕНИЕ К ВОДОСНАБЖЕНИЮ

Подключение посудомоечной машины к сети водоснабжения должно осуществляться с помощью комплекта новых шлангов.

Давление воды должно быть в пределах от 0,04 МПа и 1 МПа. Обратитесь к поставщику услуг водоснабжения, если давление ниже установленного минимума.

Если водопроводные трубы новые или не использовались в течение длительного периода времени, дайте воде стечь, чтобы убедиться, что вода чистая. Эта мера предосторожности необходима, чтобы избежать риска засорения впускного отверстия для воды и повреждения машины.

Для предотвращения протечек рекомендуется использовать специальный шланг с предохранительным клапаном (входит в комплект поставки).

## ПОДКЛЮЧЕНИЕ К ЭЛЕКТРОСНАБЖЕНИЮ

### ВНИМАНИЕ!

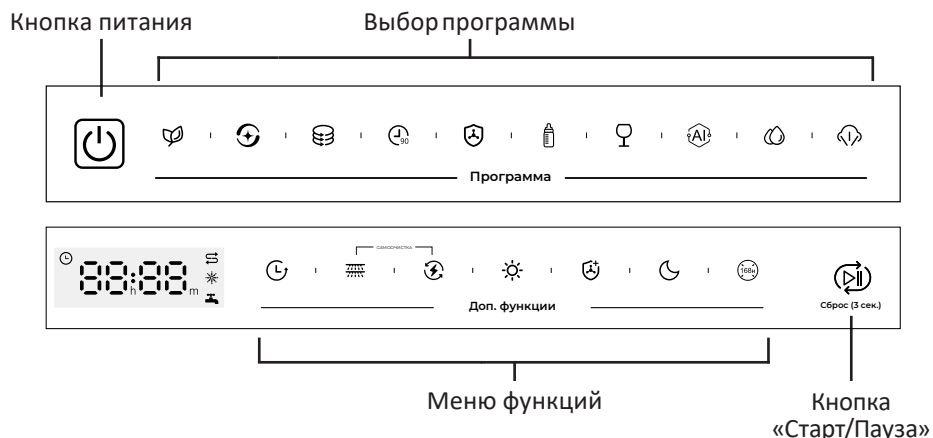
- Для подключения нельзя использовать удлинитель или переходники. Нельзя убирать заземляющий провод шнура питания.
- Посудомоечная машина должна быть отключена от сети электропитания при установке!

### Требования к подключению



- Информация о номинальном напряжении для подключения посудомоечной машины к соответствующему источнику питания указана в разделе «Технические характеристики».
- Рекомендуется использовать предохранитель 10 А, предохранитель с задержкой на срабатывание или автомат-выключатель, а также обеспечить отдельную линию питания только для посудомоечной машины.
- Убедитесь, что напряжение и частота соответствуют данным, указанным в разделе «Технические характеристики».
- Включайте вилку только в заземленную розетку. Если вилка не подходит к электрической розетке, замените розетку. Не рекомендуется использовать переходники, они могут перегреваться и вызывать повреждение устройства.
- Установка и подключение должны осуществляться квалифицированным персоналом.

## ЭКСПЛУАТАЦИЯ

### ПАНЕЛЬ УПРАВЛЕНИЯ



## Описание кнопок

Кнопка	Описание
Кнопка питания	Нажмите, чтобы включить или выключить посудомоечную машину
Выбор программы	Нажмите, чтобы выбрать программу мойки. Загорится соответствующий индикатор
Меню функций	Выберите программу мойки. Загорится соответствующий индикатор программы. Пока устройство включено, на дисплее будут мигать дополнительные функции, которые можно выбрать. После выбора дополнительной функции, ее индикатор останется гореть на дисплее
Кнопка «Старт/Пауза»	Выберите программу и нажмите на эту кнопку для запуска процесса мойки. Чтобы прервать процесс мойки, удерживайте эту кнопку в течение 3 секунд
Самоочистка	Программа самоочистки для гигиенической очистки камеры посудомоечной машины и разбрызгивателей. Чтобы включить программу самоочистки одновременно нажмите и удерживайте кнопки «  » и «  » в течение 3 секунд. На дисплее начнется обратный отсчет. Время выполнения программы: 90 минут

## ИНДИКАТОРЫ

### Индикаторы программ

Индикатор	Название и описание программы	Температура	Длительность
	<b>ЭКО</b> Для средне загрязненной посуды. Экономит электроэнергию и воду	52 °C	4 ч 11 мин
	<b>Интенсивная</b> Для сильнозагрязненной посуды, включая кастрюли и сковороды с прихосшей пищей	69 °C	2 ч 55 мин
	<b>Быстрая</b> Подходит для очистки слегка загрязненной посуды за короткий промежуток времени	40 °C	29 мин
	<b>Обычная</b> Стандартная программа для мытья посуды с небольшими загрязнениями	58 °C	1 ч 30 мин

Индикатор	Название и описание программы	Температура	Длительность
	<b>Гигиена</b> Для дезинфекции посуды. Подходит для посуды с сильным загрязнением	75 °С	2 ч 51 мин
	<b>Детская посуда</b> Высокотемпературная стерилизация. Программа подходит для мытья детской посуды	69 °С	1 ч 59 мин
	<b>Стекло</b> Мойка слегка загрязненной хрупкой посуды из стекла	42 °С	2 ч 2 мин
	<b>Авто режим</b> Автоматическое определение степени загрязнения посуды. Подходит для смешанной мойки различных типов посуды	65 °С	15 мин – 3 ч 11 мин*
	<b>Замачивание</b> Предварительное замачивание посуды холодной водой для удаления мелких загрязнений и последующего запуска основной программы	20 °С	15 мин
	<b>Пар</b> Для удаления стойких пятен на посуде	75 °С	3 ч 16 мин

## Индикаторы функций

- Отсрочка**  
Можно отложить время запуска посудомоечной машины. Диапазон отсрочки до 24 часов. Выберите функцию «Отсрочка», настройте желаемое время, и нажмите кнопку «Старт/Пауза». Чтобы изменить время отсрочки после запуска функции перезапустите посудомоечную машину, нажав кнопку питания
- Половинная загрузка**  
Выбор данной функции позволяет сократить расход воды и электроэнергии, при этом можно выбрать несколько видов мытья: только верхняя корзина, только нижняя корзина, нижняя и верхняя корзины

\* в зависимости от степени загрязнения посуды



### **Экспресс**

Продолжительность программы уменьшается, но при этом увеличивается температура воды во время мытья



### **Экстра сушка**

К основной процедуре мытья добавляется дополнительное время сушки



### **Экстра гигиена**

Увеличивается время в течение которого в посудомоечной машине поддерживается высокая температура



### **Ночная**

Двигатель устройства работает на пониженных оборотах, за счет чего снижается уровень шума, но при этом увеличивается время мойки

### **168 ч**

Функция предназначена для удаления неприятного запаха из камеры посудомоечной машины.

Неприятный возникает после простоя устройства в течение 1–2 дней, поэтому данную функцию рекомендуется использовать во время отъезда. Благодаря вентилятору, расположенному с правой стороны, свежий воздух и ионы серебра поступают в посудомоечную машину — это устраняет все неприятные запахи в камере. Проциркулировав, воздух выходит через вентилятор с левой стороны, таким образом завершая первый цикл работы функции (1 цикл занимает 8 часов). По истечении каждого цикла на 10 секунд включается сливной насос, который удаляет весь скопившийся конденсат. Процесс повторяется 21 раз (всего 168 часов).



Функцию можно отключить в любой момент, для этого нажмите и удерживайте кнопку питания в течение 3 секунд

## **Предупреждающие индикаторы**



### **Ополаскиватель**

Низкий уровень ополаскивателя



### **Смягчитель**

Низкий уровень соли



### **Водопроводный кран**

Вода не поступает в устройство. Проверьте, открыт ли водопроводный кран

## ПЕРЕД НАЧАЛОМ ИСПОЛЬЗОВАНИЯ

Перед началом использования посудомоечной машины в первый раз необходимо выполнить следующие действия:

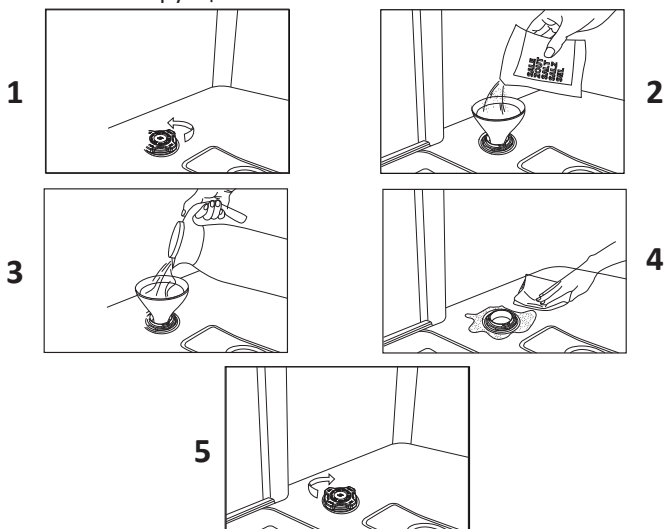
1. Отрегулируйте уровень жесткости воды (см. раздел «Регулировка расхода соли»).
2. Добавьте 500 г соли для посудомоечных машин, добавьте воды в контейнер с солью.
3. Добавьте ополаскиватель в дозатор.
4. Добавьте моющее средство.

## СМЯГЧИТЕЛЬ ДЛЯ ВОДЫ

В разных регионах вода обладает разной жесткостью. При использовании жесткой воды в посудомоечной машине на посуде и внутренних деталях устройства остается налет.

Устройство оснащено специальным контейнером для смягчителя воды, чтобы предотвратить отложение известкового и минерального налета.

Контейнер для соли расположен под нижней корзиной. Необходимо заполнять контейнер согласно инструкции ниже.



### ВНИМАНИЕ!

- Используйте только соль, предназначенную для посудомоечных машин. Другие виды соли, в особенности столовая соль, могут повредить смягчитель для воды. В случае использования солей, не предназначенных для посудомоечных машин, производитель не несет ответственности за исправность посудомоечной машины.
- Заполняйте смягчитель солью только перед началом полного цикла мытья посуды. Это позволит избежать коррозии машины, вызванной рассыпанными гранулами соли или соленой воды.

1. Уберите нижнюю корзину, открутите крышку с контейнера для соли.
2. Поместите конец воронки в отверстие и засыпьте около 500 г соли для посудомоечных машин.
3. Если Вы заполняете контейнер в первый раз, наполните его водой доверху (приблизительно 700 мл).
4. Если крупинки соли остались на крышке или горловине контейнера, следует удалить их, чтобы избежать повреждения уплотнителя. Плотнo закрутите крышку.
5. После того как контейнер заполнен, индикатор смягчителя погаснет.

## РЕГУЛИРОВКА РАСХОДА СОЛИ

Посудомоечная машина позволяет отрегулировать использование соли в зависимости от жесткости воды. Это необходимо для оптимизации расхода соли.

Для регулировки расхода соли выполните следующие действия:

1. Откройте дверцу и включите посудомоечную машину.
2. В течение минуты после ее включения нажмите и удерживайте кнопку «Старт/Пауза» в течение 5 секунд. Посудомоечная машина перейдет в режим настройки. На дисплее будет отображаться режим «Н3» (режим по умолчанию).
3. Нажимайте кнопку «Старт/Пауза» для выбора настроек системы умягчения воды исходя из условия жесткости воды в Вашем регионе, настройки меняются в следующей последовательности: Н1 → Н2 → Н3 → Н4 → Н5 → Н6.
4. Нажмите кнопку питания для завершения настройки.

Положение переключателя	Жесткость воды			Значение жесткости при настройке	Расход соли (грамм/цикл)
	°dH	°fH	°dE		
Н1	0–5	0–9	0–6	Н1	0
Н2	6–11	10–20	7–14	Н2	20
Н3 (по умолчанию)	12–17	21–30	15–21	Н3	30
Н4	18–22	31–40	22–28	Н4	40
Н5	23–34	41–60	29–42	Н5	50
Н6	35–55	61–98	43–69	Н6	60

### Примечания

- Контейнер с солью надо заполнять, когда загорается предупреждающий индикатор «☹».
- Даже если контейнер заполнен в достаточной степени, индикатор может не гаснуть, пока соль не растворится полностью.

## ИСПОЛЬЗОВАНИЕ МОЮЩЕГО СРЕДСТВА

Химические ингредиенты, которые составляют моющее средство, необходимы для удаления, растворения и выведения загрязнений из посудомоечной машины. Большинство моющих средств подходит для этой цели.

## **ВНИМАНИЕ!**

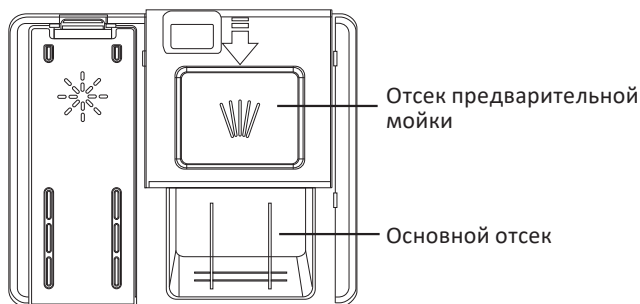
- Используйте только моющее средство, специально предназначенное для посудомоечных машин. Держите моющее средство свежим и сухим. Кладите моющее средство в дозатор непосредственно перед мойкой.
- Избегайте вдыхания порошкообразных моющих средств! Не глотайте моющее средство! Попадание моющего средства в дыхательные пути может вызвать раздражение в носу, полости рта и гортани. Незамедлительно обратитесь к врачу, если Вы вдохнули или проглотили моющее средство.
- Моющее средство для посудомоечных машин содержит едкую щелочь! Держите моющее средство в недоступном для детей месте!

## **Добавление моющего средства**

1. Нажмите на фиксатор для открытия дозатора.
2. Добавьте рекомендуемое количество моющего средства в основной отсек, для этого в основном отсеке предусмотрены ограничительные линии (15 мл и 25 мл). Добавляйте больше или меньше моющего средства, в зависимости от загрязнения посуды. При сильном загрязнении рекомендуется добавить 5 мл моющего средства в отсек для предварительной мойки.
3. Закройте крышку дозатора сдвинув ее по направлению стрелки.

## **ВНИМАНИЕ!**

Соблюдайте рекомендации производителя на упаковке моющего средства.



### Добавление ополаскивателя

Ополаскиватель добавляется во время последнего полоскания, чтобы предотвратить образование капель воды на посуде, которые могут оставлять пятна и разводы.

1. Откройте крышку отделения для ополаскивателя.
2. Аккуратно добавьте ополаскиватель до указанной отметки «МАХ». Не заполняйте отделение выше отметки «МАХ». Вытрите пролившийся ополаскиватель вокруг отделения.
3. Плотнo закройте крышку.

#### **ВНИМАНИЕ!**

Используйте ополаскиватели для посудомоечных машин только известных производителей. Никогда не заполняйте дозатор ополаскивателя любыми другими веществами (например, моющим средством для посудомоечных машин, жидким моющим средством). Это может привести к выходу посудомоечной машины из строя.

### Дозирование ополаскивателя

Для достижения лучшей эффективности мойки и сушки Вы можете самостоятельно регулировать расход средства.

Выполните следующие действия:

1. Откройте дверцу, включите посудомоечную машину, нажав кнопку питания.
2. В течение 60 секунд после включения, нажмите кнопку «Отсрочка» и удерживайте ее более 5 секунд для входа в режим настройки. На дисплее будет отображаться уровень расхода средства — «R3» (по умолчанию).
3. Нажимайте кнопку «Отсрочка», чтобы выбрать расход ополаскивателя. Значения на дисплее будут меняться в следующей последовательности: R1 → R2 → R3 → R4 → R5.
4. Нажмите кнопку питания, чтобы сохранить установленные настройки.

## ВКЛЮЧЕНИЕ И ВЫКЛЮЧЕНИЕ ЗВУКОВОГО СИГНАЛА

Звуковой сигнал включен по умолчанию.

1. Включите устройство нажав кнопку питания.
2. Для включения или выключения звукового сигнала одновременно нажмите и удерживайте кнопки «☺» и «Старт/Пауза» в течение 3 секунд.

#### **Примечания**

- При выключении звукового сигнала также отключается лампа подсветки внутри посудомоечной машины, которая загорается при открытии дверцы.
- Данная функция может быть настроена только в режиме ожидания.
- При отключении устройства от сети электропитания настройки звукового сигнала сбросятся.

## ЗАГРУЗКА КОРЗИН ПОСУДОМОЕЧНОЙ МАШИНЫ

Для наилучшей работы посудомоечной машины соблюдайте данные рекомендации по загрузке:

- При покупке выбирайте посуду, подходящую для мытья в посудомоечной машине.
- Удалите чрезмерные остатки пищи с посуды, мягкие остатки пригоревшей пищи из кастрюли. Нет необходимости ополаскивать посуду в проточной воде. При наличии твердых, пригоревших остатков на посуде, рекомендуется ее предварительно замочить.

### Посуда и столовые приборы, неподходящие для мытья в посудомоечной машине

- Столовые приборы с деревянными, костяными, фарфоровыми и перламутровыми ручками.
- Нежаропрочная пластиковая посуда.
- Старые столовые приборы со склеенными частями, неустойчивые к высокой температуре.
- Склеенная посуда или столовые приборы.
- Оловянная или медная посуда.
- Хрусталь.
- Металлические предметы, подверженные ржавчине.
- Деревянные блюда.
- Предметы, изготовленные из синтетических волокон.

### Рекомендации по размещению посуды

- Чашки, стаканы, кастрюли и др. размещайте дном вверх, так чтобы они не наполнялись водой.
- Изогнутые предметы или предметы с углублениями следует располагать под наклоном, чтобы вода могла стекать свободно.
- Ставьте посуду так, чтобы она не могла упасть.
- Посуду следует располагать так, чтобы разбрызгиватели воды могли свободно вращаться во время мытья.

### Примечания

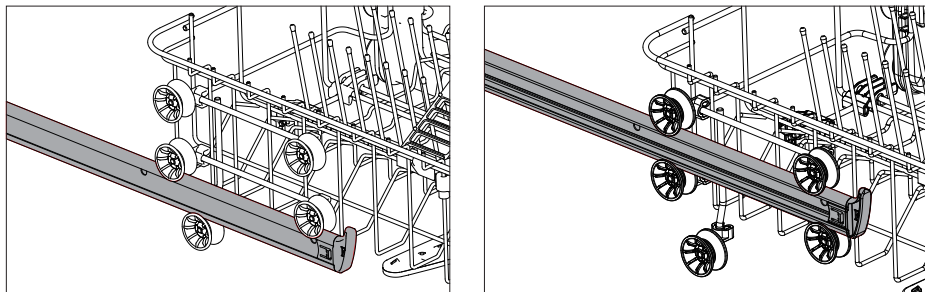
- Не следует мыть в посудомоечной машине слишком мелкие предметы, так как они могут выпасть из корзины.
- Посуда и столовые приборы не должны лежать один в другом.
- Стаканы не должны соприкасаться, чтобы избежать повреждения.

### Выгрузка посуды

Рекомендуется сначала разгрузить нижнюю корзину, а затем верхнюю, чтобы избежать стекания воды из верхней корзины на посуду внизу.

## Регулировка верхней корзины

Верхнюю корзину для посуды можно переставлять по высоте, чтобы создать больше места для высокой посуды в верхней или нижней корзине для посуды.



По умолчанию верхняя корзина находится в верхнем положении регулировки. В этом положении можно мыть большие кастрюли в нижней корзине. При опускании верхней корзины в нижнее положение, в верхней корзине можно мыть посуду большего объема. Используйте рычаг чтобы извлечь корзину из направляющих. Переставьте корзину на верхние или на нижние колесики в зависимости от Ваших потребностей.

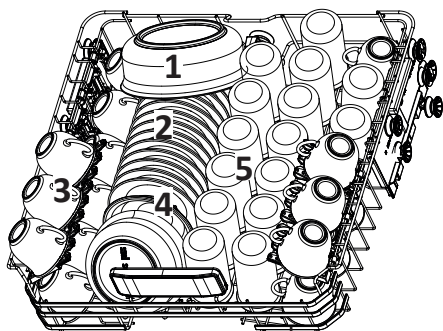
Если у Вас есть корзина с механизмом регулировки высоты, как показано на рисунке, Вы можете регулировать положение корзины вверх и вниз, держа ее с двух сторон.

### **ВНИМАНИЕ!**

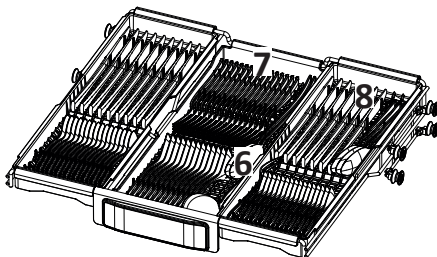
Регулировки корзины рекомендуется производить, когда посуда еще не загружена в посудомоечную машину. В противном случае Вы можете случайно разбить, стоящую в корзине посуду.

## Загрузка посуды в верхнюю корзину

Верхняя корзина предназначена для более хрупкой и легкой посуды, например, стеклянные стаканы, кофейные и чайные кружки и блюдца, а также тарелки, маленькие чашки и небольшие кастрюли (если они не сильно загрязнены). Зафиксируйте посуду, чтобы она не могла сдвинуться под струей воды.



Наличие  
в комплектации  
зависит от модели

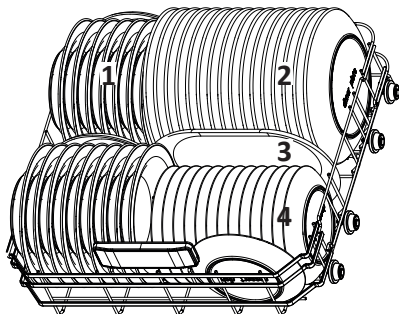


Номер	Посуда
1	Большие сервировочные миски
2	Блюдца
3	Чашки
4	Десертные чаши
5	Стаканы
6	Ложки
7	Вилки
8	Столовые ножи

## Загрузка посуды в нижнюю корзину

Рекомендуется ставить в нижнюю корзину самую крупную посуду, которую труднее всего мыть (кастрюли, крышки, подносы и так далее). Предпочтительнее класть крышки на края решетки во избежание блокировки разбрызгивателей.

- Кастрюли, подносы и т.п. всегда должны лежать дном вверх.
- Глубокие кастрюли должны быть наклонены, чтобы дать воде возможность стекать.
- На нижней решетке имеется много направляющих, чтобы в нее помещалось больше посуды или умещалась посуда большего размера.



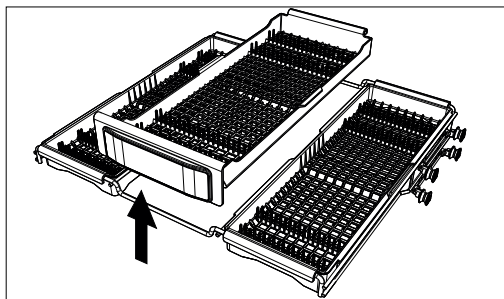
Присутствует не во всех моделях

Номер	Посуда
1	Суповые тарелки
2	Обеденные тарелки
3	Блюдо
4	Десертные тарелки

## Дополнительная корзина для столовых приборов\*

Столовые приборы размещаются всегда без предварительной сортировки острой стороной вниз.

В дополнительной корзине находятся три отдельных лотка, которые можно вставлять и вынимать. Освобождаемое пространство, можно использовать для загрузки высокой посуды в верхнюю корзину.

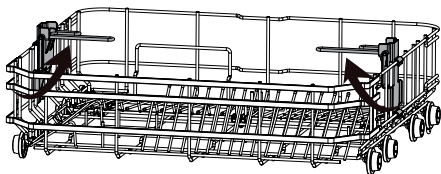


*\* Присутствует не во всех моделях*

## Держатели для подноса

В посудомоечной машине имеются специальные держатели, которые могут удерживать поднос во время мойки. Для этого расположите держатели так, как это показано на схемах ниже.

Если держатели не используются, поставьте их в исходное положение, чтобы освободить место для загрузки остальной посуды.



## ЗАПУСК ПОСУДОМОЕЧНОЙ МАШИНЫ

### ЗАПУСК ЦИКЛА МЫТЬЯ

1. Выдвиньте верхнюю и нижнюю корзины, загрузите посуду, задвиньте корзины. Рекомендуется сначала загружать нижнюю корзину, затем верхнюю.
2. Добавьте моющее средство.
3. Вставьте вилку в розетку.
4. Убедитесь, что кран подачи воды открыт и вода подается при полном давлении.
5. Нажмите кнопку питания, выберите программу.

**Примечание:** при правильном закрытии дверцы будет слышен щелчок.

### ИЗМЕНЕНИЕ ПРОГРАММЫ

Запущенный цикл можно изменить только в том случае, если он длился совсем недолго. В противном случае моющее средство может быть уже использовано, и машина может уже слить воду для мойки. В этом случае необходимо добавить моющее средство в дозатор.

1. Нажмите кнопку питания во время работы текущей программы мойки.
2. Включите устройство, снова нажав кнопку питания, и выберите другую программу.

**Примечание:** при открытии дверцы в процессе мойки машина остановится и войдет в режим паузы. При закрытии дверцы машина продолжит работать через 10 секунд.

### ДОЗАГРУЗКА ПОСУДЫ ВО ВРЕМЯ РАБОТЫ УСТРОЙСТВА

Вы можете добавить посуду во время выполнения программы мойки, если отсек для моющего средства закрыт.

1. Нажмите кнопку «Старт/Пауза», чтобы приостановить работу устройства.
2. Прежде чем открывать дверцу, подождите немного, пока не остановятся разбрызгиватели.
3. Добавьте необходимую посуду.
4. Закройте дверцу. Программа мойки продолжит работу спустя 10 секунд.

#### **ВНИМАНИЕ!**

Соблюдайте осторожность при открытии дверцы. Пар, находящийся в посудомоечной машине, очень горячий и может вызвать серьезные ожоги.

### ОКОНЧАНИЕ ЦИКЛА МЫТЬЯ

После окончания цикла мытья на дисплее будет отображаться «00», раздастся три звуковых сигнала. По окончании воспроизведения звукового сигнала на дисплее отобразится «End». При отсутствии дальнейших действий посудомоечная машина выключится через 3 минуты.

## ВНИМАНИЕ!

Подождите примерно 15 минут, прежде, чем выгрузить посуду. Не доставайте посуду и столовые приборы, пока они горячие, это предотвратит их повреждение.

Рекомендуется открыть дверь посудомоечной машины и оставить ее в таком положении на некоторое время, это позволит посуде остыть и высохнуть быстрее.

**Примечание:** для некоторых программ предусмотрено автоматическое открытие дверцы, в таком случае, дверца посудомоечной машины автоматически откроется по окончании программы.

## Извлечение посуды из камеры посудомоечной машины

Стенки машины внутри будут мокрыми — это нормальное явление.

Сначала освободите от посуды нижнюю корзину, затем верхнюю. Таким образом, Вы предотвратите стекание воды из верхней корзины в нижнюю.

## АВТОМАТИЧЕСКОЕ ОТКРЫВАНИЕ ДВЕРЦЫ

Дверь посудомоечной машины открывается автоматически, что сокращает время работы программы и повышает эффективность сушки. Перед выгрузкой посудомоечной машины подождите, пока индикация на машине не будет указывать, что программа завершена, и пока не остынет посуда. Время сушки посуды зависит от программы мойки.

**Примечание:** для наилучших результатов сушки не закрывайте дверцу до завершения сушки и автоматического выключения машины.

## ВНИМАНИЕ!

Дверь посудомоечной машины не должна блокироваться или закрываться при автоматическом открытии. Это может повредить механизм дверного замка. Подождите не менее минуты перед закрытием двери. Для эффективной сушки дверца должна оставаться открытой в течение 30 минут

- При выборе функции «168ч» и основной программы мойки, автоматическое открытие дверцы по окончании мойки будет выключено. Вместо этого, по окончании цикла мойки запустится функция «168 ч».
- Если Вы выбрали только основную функцию программы, автоматическое открывание дверцы будет активировано по окончании цикла мойки.
- При необходимости включить функцию «168ч» по окончании основной программы выберите одну из основных программ, нажав на нее дважды, на дисплее отобразится «--:--». Выберите функцию «168ч» и нажмите кнопку «Старт/Пауза».

## Включение и отключение автоматического открывания дверцы

Нажмите и удерживайте кнопки «☼» и «☺» в течение 3 секунд. При выключении функции на дисплее отобразится и замигает надпись «OFF», при включении — «ON».

**Примечание:** производите эти изменения перед запуском программы мойки.

## ЛУЧ С ПРОЕКЦИЕЙ ВРЕМЕНИ НА ПОЛ

Модель оснащена информационной индикацией оставшегося времени работы посудомоечной машины.

Подсветка находится между устройством и полом. Луч проецирует оставшееся время до окончания программы на пол.

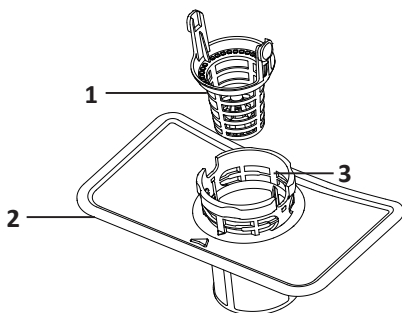
## ОБСЛУЖИВАНИЕ И УХОД

Всегда отключайте подачу воды и вынимайте вилку из розетки перед началом очистки или обслуживания посудомоечной машины.

### ОЧИСТКА ФИЛЬТРА

Система фильтров состоит из фильтра грубой очистки, основного фильтра и фильтра тонкой очистки.

1. **Фильтр грубой очистки** задерживает крупные остатки пищи, чтобы они не попали в сливной насос. Чтобы удалить остатки, задержанные фильтром, следует аккуратно сжать выступы на верхней части этого фильтра, а затем поднять его вверх.
2. **Основной фильтр** — частицы пищи и грязи, задержанные этим фильтром, размываются струей воды из специального сопла нижнего разбрызгивателя.
3. **Фильтр тонкой очистки** задерживает грязь и остатки пищи, не давая им попадать обратно на посуду во время мойки.

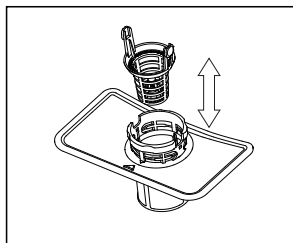


### ВНИМАНИЕ!

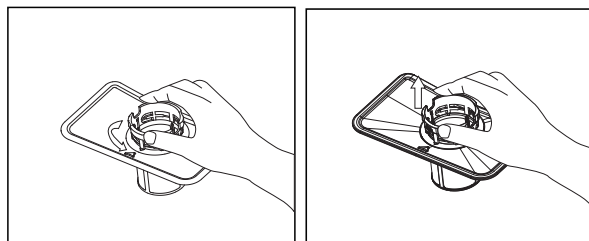
Со временем фильтр забивается, и его пропускная способность снижается. Регулярно (не реже раза в неделю) проверяйте состояние фильтра и при необходимости промывайте под проточной водой.

Следуйте нижеуказанным шагам, чтобы произвести очистку фильтра:

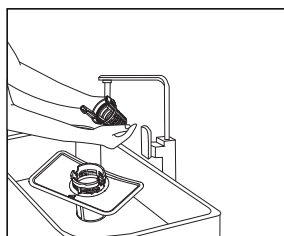
1. Извлеките фильтр грубой очистки, аккуратно сжав выступы по краям.



2. Поверните фильтр тонкой очистки против часовой стрелки и выньте движением вверх.



3. Извлеките основной фильтр из отсека посудомоечной машины.
4. Промойте все 3 фильтра под проточной водой.



5. Соберите и поставьте систему фильтров на прежнее место, проделывая вышеописанные шаги в обратном порядке.

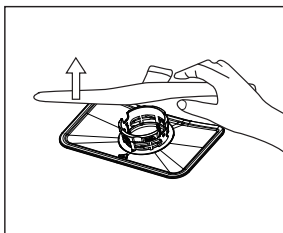
**ВНИМАНИЕ!**

- Не запускайте посудомоечную машину без установленной системы фильтров.
- Если система фильтров установлена неправильно, это может повлиять на результат мойки или привести к поломке машины.
- Не стучите по фильтрам во время очистки, это может повредить их.

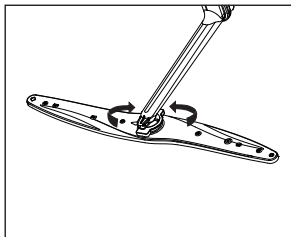
## ОЧИСТКА РАЗБРЫЗГИВАТЕЛЕЙ

Необходимо периодически прочищать отверстия разбрызгивателей, так как возможные отложения жесткой воды могут забивать форсунки и подшипники.

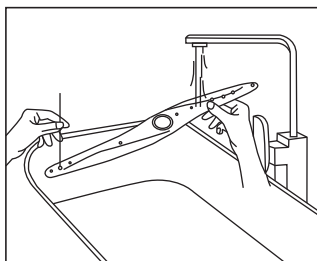
1. Снимите нижний разбрызгиватель потянув его вверх.



2. Отвинтите крепежную гайку верхнего разбрызгивателя и потяните его вниз.



3. Очистите разбрызгиватели под проточной водой, при необходимости используйте булавку или другой острый предмет.



4. Вставьте разбрызгиватели на место до фиксации и затяните гайку верхнего разбрызгивателя.

## ОЧИСТКА ПОСУДОМОЕЧНОЙ МАШИНЫ СНАРУЖИ

### Панель управления

Панель управления следует очищать с помощью слегка влажной ткани, затем протереть насухо. Для очистки других наружных элементов следует пользоваться качественным воском для полировки.

#### **ВНИМАНИЕ!**

Никогда не используйте острые предметы, абразивные чистящие средства для очистки любых элементов посудомоечной машины.

### Дверца

Очищайте дверцу мягкой влажной тканью.

#### **ВНИМАНИЕ!**

- Во избежание попадания воды в дверной замок и электрические компоненты, не используйте аэрозольные чистящие средства любого типа.
- Никогда не используйте абразивные чистящие средства или губки для чистки внешних поверхностей, они могут поцарапать покрытие. Некоторые бумажные полотенца также могут поцарапать или оставить следы на поверхности.

## ЗАЩИТА ОТ ЗАМЕРЗАНИЯ

Если Ваша посудомоечная машина остается на зиму в не отапливаемом помещении, подготовьте ее к хранению при помощи следующих действий.

1. Отключите электропитание посудомоечной машины.
2. Отключите подачу воды и отсоедините наливной шланг от крана.
3. Слейте воду из наливного шланга и крана (используйте емкость для сбора воды).
4. Снова подсоедините наливной шланг к крану.
5. Снимите фильтр и удалите оставшуюся в отстойнике воду с помощью губки.

## СОВЕТЫ ПО ИСПОЛЬЗОВАНИЮ И УХОДУ

### После каждого использования

После каждой мойки отключайте подачу воды и оставляйте дверцу слегка приоткрытой, чтобы влага и запахи не задерживались внутри.

### Отключайте машину от электросети

Прежде чем приступить к очистке или техническому обслуживанию, всегда вынимайте вилку из розетки.

## Не используйте растворители или абразивные средства очистки

Для очистки внешних частей и резиновых деталей посудомоечной машины не следует пользоваться растворителями или абразивными средствами. Необходимо использовать мягкую ткань и теплую мыльную воду. Для удаления пятен или разводов с поверхности пользуйтесь влажной губкой и небольшим количеством чистящего средства.

## Если устройство долго не используется

Если Вы уезжаете, и посудомойка не будет использоваться продолжительное время, рекомендуется запустить цикл мойки без посуды, затем отсоединить вилку от сети, перекрыть воду и оставить дверцу чуть приоткрытой. Это продлит срок службы уплотнителей и предотвратит появление запахов внутри машины. При отъезде на небольшой промежуток времени, рекомендуется использовать функцию «168ч».

## Перемещение машины

Если машину нужно передвинуть, то старайтесь держать ее вертикально, в крайнем случае, если требуется, ее можно положить задней стенкой вниз.

## Уплотнители

Одной из причин возникновения запахов внутри посудомоечной машины может быть пища, застрявшая в уплотнителях. Периодическая очистка влажной салфеткой предотвратит появление запахов.

## ВОЗМОЖНЫЕ ПРОБЛЕМЫ И ИХ РЕШЕНИЕ

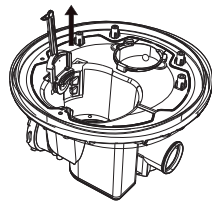
Если после проверки источников этих основных неисправностей проблема с Вашим устройством по-прежнему остается, обратитесь в авторизованный сервисный центр.

Проблема	Возможная причина	Решение
Посудомоечная машина не включается	Перегорел предохранитель или сработал автомат защиты	Замените предохранитель или включите автомат защиты. Отключите все другие устройства, подключенные к тому же источнику питания, что и посудомоечная машина
	Устройство отключено от сети электропитания	Проверьте кнопку работает ли кнопка питания Убедитесь что дверца плотно закрыта Убедитесь, что кабель подключен к розетке
	Недостаточное давление воды	Проверьте правильно ли подключена подача воды
Сливной насос не прекращает работу	Перелив воды	Система автоматически обнаруживает переполнение. Когда это происходит, отключается циркуляционный насос и включает дренажный насос

Проблема	Возможная причина	Решение
Посторонний шум	Естественный шум	Шум из открытого дозатора для моющего средства. Закройте его
	Посуда плохо уложена. Что-то выпало из корзины на дно посудомоечной машины	Разложите посуду согласно схеме загрузки посуды. Убедитесь, что на дне посудомоечной машины нет посторонних предметов
	Гудение двигателя	Редкое использование посудомоечной машины может служить причиной высыхания уплотнителей и появления шума от двигателя
Окрашивание посуды	Моющее средство с красителем	Убедитесь, что в моющем средстве нет красителя
Посуда не отмылась	Неподходящая программа	Выберите более мощную программу
	Неправильная загрузка посуды	Убедитесь, что дозатор моющего средства и разбрызгиватели не блокируются крупной посудой
Пятна и пленка на стеклянной посуде	Жесткая вода	Чтобы удалить пятна со стеклянной посуды: Выньте всю металлическую посуду из посудомоечной машины Не добавляйте моющее средство Выберите самый длительный цикл Запустите посудомоечную машину и дайте ей поработать примерно 18–22 минуты, после чего она перейдет в режим основной мойки Откройте дверцу и налейте 2 чашки уксуса на дно посудомоечной машины Закройте дверцу и дайте посудомоечной машине завершить цикл. Если уксус не помогает: используйте 1/4 стакана (60 мл) лимонной кислоты
	Низкая температура воды на входе	
	Перезагрузка	
	Неправильная загрузка	
	Влажное моющее средство	
	Нет ополаскивателя	
Неправильная дозировка моющего средства		
Помутнение стеклянной посуды	Мягкая вода и большое количество моющего средства	Используйте меньше моющего средства, если у Вас мягкая вода, и выбирайте самый короткий цикл, чтобы вымыть стеклянную посуду
Желтая или коричневая пленка на внутренних поверхностях	Пятна от кофе или чая	Удалите пятна вручную, после цикла мойки, используя 1/2 чашки хлорки и 3 чашки теплой воды Во избежание получения ожогов подождите примерно 20 минут после цикла мойки, чтобы все компоненты успели остыть
	Отложения железа в воде	Установите фильтр для воды

Проблема	Возможная причина	Решение
Белая пленка на внутренних поверхностях	Минералы в воде	Для очистки внутренней поверхности используйте влажную губку с моющим средством для посудомоечных машин
Крышка дозатора моющего средства не закрывается	Крышка засорилась	Очистите крышку дозатора с помощью щетки или влажной губки
Моющее средство остается в дозаторе	Посуда блокирует крышку дозатора	Укладывайте посуду согласно схеме размещения посуды
Пар	Нормальное явление	Во время мойки пар может выходить через вентиляционное отверстие, это нормальное явление
Черные или серые пятна на посуде	Алюминиевые приборы терлись о посуду	Используйте мягкий абразивный чистящий материал, чтобы устранить эти следы
Вода на дне посудомойки	Нормальное явление	Небольшое количество воды на дне посудомойки вокруг сливного отверстия предотвращает высыхание уплотнителей
Посудомойка протекает	Переполнение дозатора	Не переполняйте дозатор ополаскивателя. Пролитое ополаскиватель может вызвать пенообразование и привести к переполнению
	Посудомойка установлена не в уровень	Отрегулируйте положение посудомойки

**Примечание:** семена овощей, фруктов или других подобных небольших предметов могут пройти через систему фильтрации и попасть в сливной насос. Сливной насос может засориться и нуждаться в очистке. В таком случае, снимите крышку насоса, очистите колесо насоса и закрепите крышку обратно на место.



### ВНИМАНИЕ!

Ненадлежащее обслуживание машины может угрожать Вашей безопасности. Любой ремонт должен выполняться квалифицированным специалистом.

При возникновении неисправностей устройство издаст звуковой сигнал и отобразит код ошибки на дисплее.

Код ошибки	Значение	Возможный способ решения
E1	Перелив/утечка воды	Отключите и включите подачу воды. Если это не помогло, обратитесь в авторизованный сервисный центр
E2	Неисправность водозабора	Если ни одно из описанных решений в разделе «Возможные проблемы и их решение» Вам не помогло, обратитесь в авторизованный сервисный центр
E4	Неисправность распределительного клапана воды	Обратитесь в авторизованный сервисный центр
E5	Неисправность вентилятора	
E6	Чрезмерный нагрев	
E7	Короткое замыкание или обрыв термистора	
EA	Неисправность соединений	

## ТЕХНИЧЕСКИЕ ХАРАКТЕРИСТИКИ

- Модель: BD60-H01.
- Торговая марка: DEXP.
- Параметры питания: 220–240 В ~ 50 Гц.
- Потребляемая мощность: 2200 Вт.
- Вместимость комплектов: 16.
- Количество программ мойки: 10.
- Давление воды: 0,04–1,0 МПа.
- Класс энергопотребления: A+++.
- Класс эффективности сушки: A.
- Расход электроэнергии: 220 кВт·ч/год.
- Энергопотребление в режиме ожидания: 0,5 Вт.
- Энергопотребление при стандартном цикле мытья: 0,776 кВт·ч.
- Расход воды за цикл: 11,8 л.
- Расход воды в год: 3304 л.
- Класс защиты от поражения эл. током: I.
- Степень защиты от влаги и пыли: IPX1.
- Тип крепления шнура питания: Y.
- Уровень шума: 45 дБ(А).
- Вес нетто: 39 кг.
- Габариты (Ш × Г × В): 60 × 55 × 81,5 см.
- Область применения: бытовое.

## КОМПЛЕКТАЦИЯ

- Устройство.
- Заливной шланг с предохранителем от протечки.
- Сливной шланг.
- Воронка для соли.
- Руководство по эксплуатации.

## ИНФОРМАЦИЯ ОБ ЭНЕРГОЭФФЕКТИВНОСТИ



## ПРАВИЛА И УСЛОВИЯ МОНТАЖА, ХРАНЕНИЯ, ПЕРЕВОЗКИ (ТРАНСПОРТИРОВКИ), РЕАЛИЗАЦИИ И УТИЛИЗАЦИИ

- Правила и условия монтажа устройства описаны в разделе «Установка устройства» и в комплектном шаблоне.
- Хранение устройства должно производиться в упаковке в отапливаемых помещениях у изготовителя и потребителя при температуре воздуха от 5 °С до 40 °С и относительной влажности воздуха не более 80%. В помещениях не должно быть агрессивных примесей (паров кислот, щелочей), вызывающих коррозию.
- После окончания срока службы изделия его нельзя выбрасывать вместе с обычным бытовым мусором. Вместо этого оно подлежит сдаче на утилизацию в соответствующий пункт приема электрического и электронного оборудования для последующей переработки и утилизации в соответствии с федеральным или местным законодательством. Обеспечивая правильную утилизацию данного продукта, вы помогаете сберечь природные ресурсы и предотвращаете ущерб для окружающей среды и здоровья людей, который возможен в случае ненадлежащего обращения. Более подробную информацию о пунктах приема и утилизации данного продукта можно получить в местных муниципальных органах или на предприятии по вывозу бытового мусора.
- Для обеспечения корректной транспортировки устройства необходимо соблюдение следующих требований:
  - извлеките из устройства все внутренние принадлежности, если они есть, и упакуйте их отдельно;
  - убедитесь в правильности упаковки устройства для сохранения его работоспособности и внешнего вида (крупногабаритную технику необходимо обернуть в полиэтиленовую или пузырчатую пленку с подкладками из гофрированного картона в критических местах);
  - надежно зафиксируйте устройство ремнями, чтобы исключить возможность его перемещения по транспортному средству;
  - для полного исключения воздействия внешней среды используйте только закрытый транспорт;
  - обеспечьте крайне осторожное обращение с упаковкой при выполнении погрузочно-разгрузочных работ.
- Устройство требует бережного обращения, оберегайте его от воздействия пыли, грязи, ударов, влаги, огня и т.д.
- Реализация устройства должна производиться в соответствии с местным законодательством.
- При обнаружении неисправности устройства следует немедленно обратиться в авторизованный сервисный центр или утилизировать устройство.

## ДОПОЛНИТЕЛЬНАЯ ИНФОРМАЦИЯ

**Изготовитель:** ГУАНДУН ФУРОН ЭЛЕКТРИК ЭППЛАЙЕНС КО., ЛТД.

Зд. 3, парк инноваций Линтао, шоссе Ляньюньи №2, промзона Фуань, д. Чунхэ, подрайон Лэлю, р-н Шуньдэ, г. Фошань, пров. Гуандун, Китай.

**Manufacturer:** GUANGDONG FURON ELECTRIC APPLIANCE CO., LTD.

Building 3, Lingtao Innovation Park, No.2 Lianyongyi Road, Fu'an Industrial Zone, Chonghe Village, Leliu Sub-district, Shunde District, Foshan, Guangdong, China.

Сделано в Китае.

**Импортер в России / уполномоченное изготовителем лицо:** ООО «ДНС Ритейл».

690068, Россия, Приморский край, г. Владивосток, проспект 100-летия Владивостока, дом 155, корпус 3, офис 5.

**Адрес электронной почты:** dnsretail@mail.dlogistix.com

Товар соответствует требованиям ТР ТС (ЕАЭС).

Спецификации, информация о продукте и его внешний вид могут быть изменены без предварительного уведомления пользователя в целях улучшения качества нашей продукции.

Товар изготовлен (мм.гггг): \_\_\_\_\_ V.1



# ГАРАНТИЙНЫЙ ТАЛОН

SN/IMEI: \_\_\_\_\_

Дата постановки на гарантию: \_\_\_\_\_

Производитель гарантирует бесперебойную работу устройства в течение всего гарантийного срока, а также отсутствие дефектов в материалах и сборке. Гарантийный период исчисляется с момента приобретения изделия и распространяется только на новые продукты.

В гарантийное обслуживание входит бесплатный ремонт или замена элементов, вышедших из строя не по вине потребителя в течение гарантийного срока при условии эксплуатации изделия согласно руководству пользователя. Ремонт или замена элементов производится на территории уполномоченных сервисных центров.

Изделие	Срок гарантии	Срок эксплуатации
Устройство	12 мес	120 мес
Инверторный компрессор	120 мес	—

Актуальный список сервисных центров по адресу:  
<https://www.dns-shop.ru/service-center/>

**Гарантийные обязательства и бесплатное сервисное обслуживание не распространяются на перечисленные ниже принадлежности, входящие в комплектность товара, если их замена не связана с разборкой изделия:**

- Элементы питания (батарейки) для ПДУ (Пульт дистанционного управления).
- Соединительные кабели, антенны и переходники для них, наушники, микрофоны, устройства «HANDS-FREE»; носители информации различных типов, программное обеспечение (ПО) и драйверы, поставляемые в комплекте (включая, но не ограничиваясь ПО, предустановленным на накопитель на жестких магнитных дисках изделия), внешние устройства ввода-вывода и манипуляторы.
- Чехлы, сумки, ремни, шнуры для переноски, монтажные приспособления, инструменты, документацию, прилагаемую к изделию.
- Расходные материалы и детали, подвергающиеся естественному износу.



## Производитель не несет гарантийных обязательств в следующих случаях:

- Истек Гарантийный срок.
- Если изделие, предназначенное для личных (бытовых, семейных) нужд, использовалось для осуществления предпринимательской деятельности, а также в иных целях, не соответствующих его прямому назначению.
- Производитель не несет ответственности за возможный материальный, моральный и иной вред, понесенный владельцем изделия и/или третьими лицами, вследствие нарушения требований руководства пользователя при использовании, не соблюдения рекомендаций по установке и обслуживанию изделия, правил подключения (короткие замыкания, возникшие также в результате воздействия несоответствующего сетевого напряжения, как на само изделие, так и на изделия, сопряженные с ним), хранения и транспортировки изделия.
- Все случаи механического повреждения: сколы, трещины, деформации, следы ударов, вмятины, замятия и др., полученные в процессе эксплуатации изделия.
- Имеются следы сторонней модификации, несанкционированного ремонта лицами, не уполномоченными для проведения таких работ. Если дефект вызван изменением конструкции или схемы изделия, подключением внешних устройств, не предусмотренных Производителем, использованием устройства, не имеющего сертификата соответствия согласно законодательству Российской Федерации.
- Если дефект изделия вызван действием непреодолимой силы (природных стихий, пожаров, наводнений, землетрясений, бытовых факторов и прочих ситуаций, не зависящих от Производителя), либо действиями третьих лиц, которые Производитель не мог предвидеть.
- Дефект вызван попаданием внутрь изделия посторонних предметов, инородных тел, веществ, жидкостей, насекомых или животных, воздействием агрессивных сред, высокой влажности, высоких температур, которые привели к полному или частичному выходу из строя изделия.
- Отсутствует или не соответствует идентификация изделия (серийный номер). Если повреждения (недостатки) вызваны воздействием вредоносного программного обеспечения; установкой, сменой или удалением паролей (кодов), приведшим к отсутствию доступа к программным ресурсам изделия, без возможности их сброса/восстановления, ввиду отсутствия предоставления данной услуги поставщиком ПО.
- Если дефекты работы вызваны несоответствием стандартам или техническим регламентам питающих, кабельных, телекоммуникационных сетей, мощности радиосигнала, в том числе из-за особенностей рельефа и других подобных внешних факторов, использования изделия на границе или вне зоны действия сети.
- Если повреждения вызваны использованием нестандартных (неоригинальных) и/или некачественных (поврежденных) расходных материалов, принадлежностей, запасных частей, элементов питания, носителей информации различных типов (включая, CD, DVD диски, карты памяти, SIM карты, картриджи).
- Если недостатки вызваны получением, установкой и использованием несовместимого контента (мелодии, графика, видео и другие файлы, приложения Java и подобные им программы).
- На ущерб, причиненный другому оборудованию, работающему в сопряжении с данным изделием.





