

Пайдалану бойынша нұсқаулық

Кіріктірілген тоңазытқыш
BIB420AMA

DEXP

МАЗМҰНЫ	2
ҚАУІПСІЗДІК ТАЛАПТАРЫ	3
ҚҰРЫЛҒЫ МАҚСАТЫ	3
Сақтық шаралары	3
Электр қауіпсіздігі.....	4
Бұл өнімді пайдаланбас бұрын	5
ОРНАТУ	6
Құрылғы сұлбасы	6
Орнату бойынша ұсыныстар.....	7
Құрылғы өлшемдері	8
Тоңазытқышты кірістіру.....	12
Есіктерді қайта ілу.....	16
ПАЙДАЛАНУ ЕРЕЖЕЛЕРІ МЕН ШАРТТАРЫ	19
Басқару	19
Дисплей.....	19
Тағамдарды тиімді сақтау	21
Энергияны үнемдеу.....	21
КҮТІМ ЖӘНЕ ҚЫЗМЕТ КӨРСЕТУ	22
Күтім	22
АҚАУЛЫҚ СЕБЕБІН ІЗДЕУ ЖӘНЕ ТҮЗЕТУ	23
ТЕХНИКАЛЫҚ СИПАТТАМАЛАРЫ	27
ЖИНАҚТАЛЫМ	27
ЭНЕРГИЯ ТИІМДІЛІГІ ТУРАЛЫ АҚПАРАТ	28
МОНТАЖДАУ, САҚТАУ, ТАСЫМАЛДАУ (ТАСУ), ӨТКІЗУ ЖӘНЕ	29
КӘДЕГЕ ЖАРАТУ ЕРЕЖЕЛЕРІ МЕН ШАРТТАРЫ	29
Көшіру және тасымалдау.....	29
Кәдеге жарату	30
ҚОСЫМША АҚПАРАТ	30

Құрметті сатып алушы!

Біздің өнімді таңдағаныңыз үшін алғыс айтамыз.

Біз Сізге жоғары сапа, функционалдық және дизайн талаптарға сәйкес әзірленген және жасалған өнімдер мен құрылғыларды ұсынуға қуаныштымыз. Пайдалануды бастамас бұрын, Сіздің қауіпсіздігіңізге қатысты маңызды ақпаратты, сондай-ақ өнімді дұрыс пайдалану және оған күтім жасау бойынша ұсыныстарды қамтитын осы нұсқаулықты мұқият оқып шығыңыз. Осы нұсқаулықтың сақталуына назар аударыңыз және оны өнімді одан әрі пайдалану кезінде анықтамалық материал ретінде пайдаланыңыз.

ҚҰРЫЛҒЫ МАҚСАТЫ

Тоңазытқыш — жылу оқшауланған камерада төмен температураны сақтайтын құрылғы. Әдетте тағамды немесе салқын жерде сақтауды қажет ететін заттарды сақтау үшін қолданылады.

ҚАУІПСІЗДІК ТАЛАПТАРЫ

НАЗАР АУДАРЫҢЫЗ!

- Балаларға құрылғымен ойнауға рұқсат бермеңіз. Балалар жарақат алуы немесе құрылғыны зақымдауы мүмкін.
- Балаларға құрылғыны өздері тазалауға немесе жөндеуге рұқсат бермеңіз.
- Балалардың өнімнің есіктерінен немесе есік контейнерлерінен ілініп тұруына жол бермеңіз.
- Балалардың құрылғының ішіне кіруіне жол бермеңіз. Олар ішінен бітеліп қалуы мүмкін және тұншығу салдарынан жарақатқа немесе өлімге әкелуі мүмкін.
- Балаларға аяқтарын тартпаға қоюға рұқсат бермеңіз. Қақпақ сынып, құлап қалуыңыз мүмкін.



Сақтық шаралары

- Қауіпсіздігіңіз үшін осы өнімді орнату және пайдалану алдында осы нұсқауларды, соның ішінде барлық ескертулер мен ескертпелерді мұқият оқып шығыңыз.
- Осы құрылғыны пайдаланатын адамдардың барлығы пайдалану нұсқауларымен және қауіпсіздік шараларымен таныс екеніне көз жеткізіңіз.
- Пайдалану нұсқауларын құрылғының қызмет ету мерзімі бойы сақтаңыз.
- Құрылғы корпусындағы желдету саңылаулары ашық болуы керек. Оларды бұғаттамаңыз.
- Жібітуді жылдамдату үшін өндіруші ұсынғаннан басқа механикалық құрылғыларды немесе басқа құрылғыларды пайдаланбаңыз.
- Өндіруші осындай пайдалану үшін ұсынбаған болса, электр құрылғыларын құрылғының бөлімдерінде (мысалы, балмұздақ жасаушы) пайдаланбаңыз.

- Құрылғыдағы шам ұзақ уақыт жанып тұрса, оны ұстамаңыз, себебі ол ыстық болуы мүмкін.
- Құрылғыда жарылғыш материалдары бар ыдыстарды сақтамаңыз: аэрозольдар және т.б.
- Салқындату тізбегіндегі изобутан (R600a) тоңазытқыш агенті экологиялық қауіпсіздік деңгейі жоғары табиғи газ болып табылады, сонымен қатар ол өте тез тұтанғыш. Құрылғыны тасымалдау және орнату кезінде салқындатқыш тізбегінің құрамдас бөліктерінің зақымдалмағанына көз жеткізіңіз.
- Құрылғының құрылмасына өзгертулер енгізуге тырыспаңыз.
- Бұл жабдық тұрмыстық және басқа ұқсас орталарда пайдалануға арналған, мысалы: дүкендердегі, кеңселердегі және басқа жұмыс аймақтарындағы қызметкерлердің асханаларында; фермаларда, қонақүйлерде, мотельдерде және басқа да тұрғын үй-жайларда; шағын қонақ үйлерде («төсек және таңғы ас» түрі); қоғамдық тамақтандыруда.

Электр қауіпсіздігі



НАЗАР АУДАРЫҢЫЗ!

- Құрылғыны орнату орнындағы токтың түрі, кернеу мен жиілік төлқұжаттық тақтайшада көрсетілген деректерге сәйкес келуі керек.
- Кәбілдік ұзартқыш сымдарды немесе электр сымдарын пайдаланбаңыз. Құрылғыны көп құрылғылы розеткаға қоспаңыз, себебі бұл өртке әкелуі мүмкін.
- Оқшау түрлендіргіштерді немесе энергияны үнемдейтін қосқыштарды пайдаланбаңыз.
- Құрылғы жерге тұйықталған болуы керек. Құрылғыны тек электр сақтандырғышымен жабдықталған жерге қосылған розеткаға қосыңыз (сақтандырғыштың рейтингі 10-нан 16 А-ға дейін). Дұрыс емес жерге қосу құрылғының істен шығуына немесе электр тогының соғуына әкелуі мүмкін.
- Қуат сымы зақымданбауы керек. Зақымдалған қуат сымы қызып кетуі және өрт шығуы немесе ток соғуы мүмкін.
- Розетка оңай қол жетімді жерде болуы керек, ал құрылғының штепселді ашасы еркін қол жетімді болуы керек. Розетка да құрылғының артқы жағында орналаспауы керек.
- Электр розеткасы мықтап бекітілмеген болса, ток соғу қаупін азайту үшін оған штепселді ашаны қоспаңыз.
- Кез келген электрлік құрамдас бөліктерді (штепсельді аша, қуат сымы, компрессор және т.б.) ақаулық кезінде жарақат алмас үшін уәкілетті қызмет көрсету орталығы ауыстыруы керек.

- Тасымалдаудан кейін құрылғыны 6 сағат бойы желіге қоспаңыз.
- «Электр қауіпсіздігі» бөліміндегі барлық тармақтардың дұрыстығын тексеріңіз. Егер элементтердің біреуі бұзылған болса, құрылғыны қоспас бұрын бұзушылықты жою қажет.
- Бекіту үшін барлық қаптаманы, пенопласт пен жабысқақ таспаны алып тастаңыз. Тоңазытқышқа төсем жасау үшін қаптама пенопластты пайдаланбаңыз.
- Тоңазытқышты пайдаланбас бұрын, салқындату жүйесінің қалыпты жұмысына кедергі келтірмейтін және құрылғының қуат тұтынуын арттырмайтындай етіп, бүйірлік панельдегі мөлдір пленканы алыңыз.
- Жоғарыда көрсетілген сақтық шаралары сақталмаған жағдайда өндіруші жауапты емес.

НАЗАР АУДАРЫҢЫЗ!

Құрылғыны орнату кезінде оның климат класын ескеру қажет.

Климат класы тоңазытқыш корпусында орналасқан техникалық сипаттамасы бар тоңазытқыш заттаңбасында көрсетілген. Тоңазытқышты белгіленген шектен асатын температурада қолданбаңыз. Климат класы тоңазытқыштың жұмыс жағдайын анықтайды.

Климат класы	Белгі	Температура
Субқалыпты	SN	+10°C – +32°C
Қалыпты	N	+16°C – +32°C
Субтропикалық	ST	+10°C – +38°C
Тропикалық	T	+16°C – +43°C

Қалыпты — бұл дүкендердегі тоңазытқыштардың көпшілігін қамтитын әмбебап климаттық класс. Жазда температура 32 °C-тан асатын оңтүстік аймақтардың тұрғындары үшін бұл жағдайда тоңазытқышты тек кондиционерленген бөлмеде ғана пайдалануға болады. Қыста бөлмені жылыту керек.

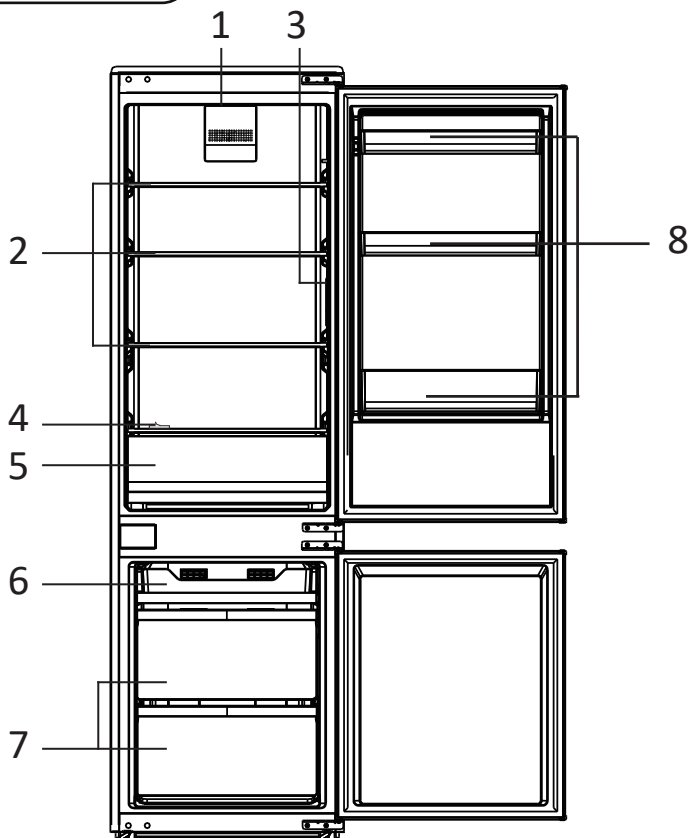
Отандық өндіріс бірліктеріндегі N және SN «УХЛ» (қалыпты суық климат үшін класс) деп белгіленуі мүмкін.

Субқалыпты — тоңазытқыштардың бұл климаттық класы жылытуы тұрақсыз (жертөлелер, қосалқы бөлмелер, салқын дәліздер) бар бөлмелерге арналған, онда температура ыңғайлыдан төмен түсуі мүмкін.

Субтропикалық — жазда температура 32 °C жоғары көтерілетін аймақтарға арналған.

Тропикалық — температурасы 40 °C жоғары көтерілетін оңтүстік аймақтарға немесе ерекше жағдайлары бар бөлмелерге арналған (оңтүстікке қарайтын, кондиционері жоқ, ауданы шағын).

Құрылғы сұлбасы



1. Көмескі жарық.
2. Шыны сөрелер.
3. Басқару тақтасы.
4. Балғындық аймағындағы ылғалдық реттегіші.
5. Балғындық аймағы.
6. Мұздатқыш камераның үстіңгі бөлігі.
7. Мұздатқыш камераның жәшіктері.
8. Есік сөрелері.

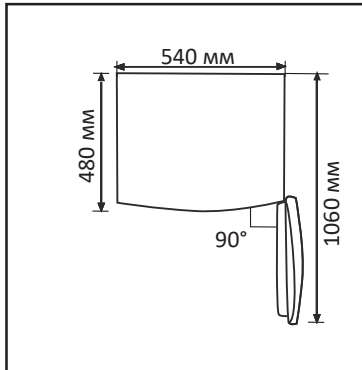
НАЗАР АУДАРЫҢЫЗ!

Барлық кескіндер мен сұлбалар ақпараттық мақсаттарға арналған және нақты құрылғыдан өзгеше болуы мүмкін.

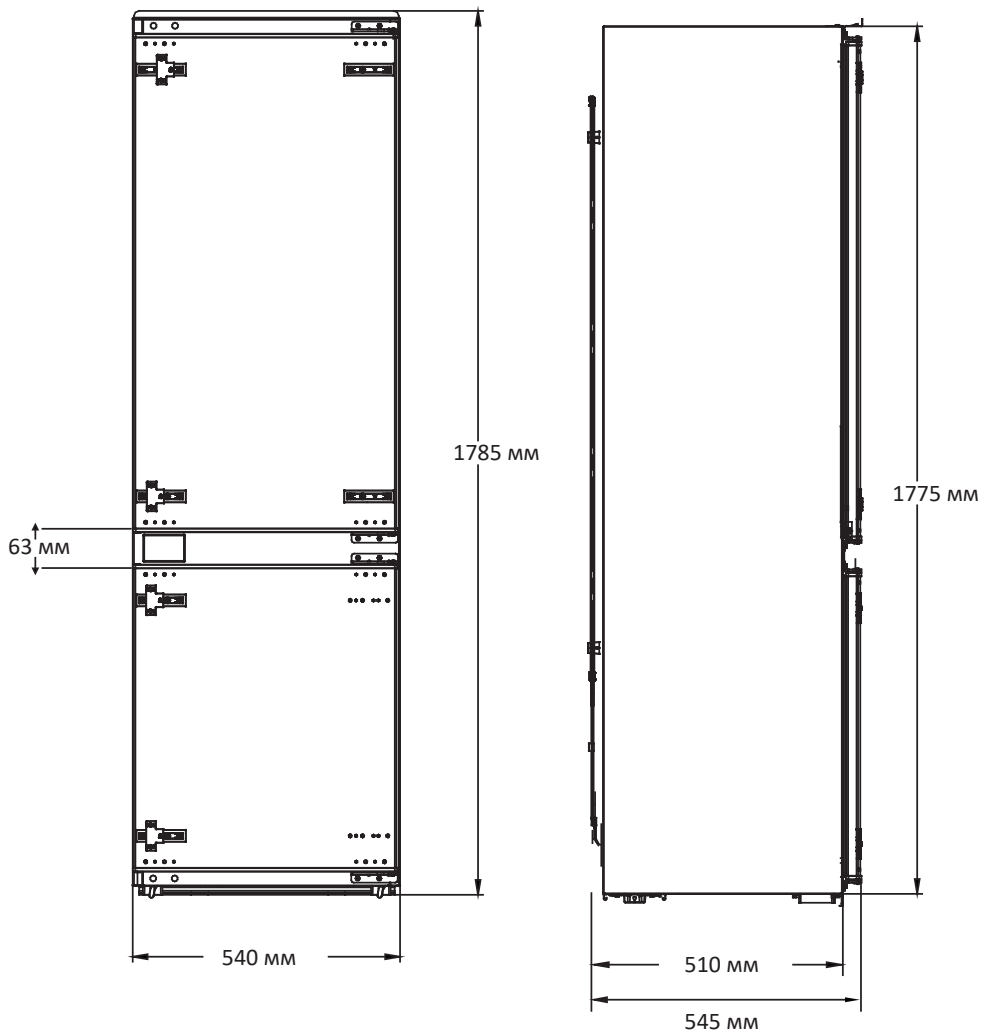
- Тоңазытқыш үнемі жұмыс істейтін құрылғы болып табылады және тән дыбыстар шығарады, сондықтан оны демалу және ұйықтау орындарында орнату қажет емес.
- Тоңазытқыштың сыртқы жағындағы дөңгелек жапсырмаларды алып тастамаңыз. Олар технологиялық тесіктерді жабу арқылы сәндік функцияны орындайды.
- Қолданудан бұрын тоңазытқышты жақсылап жуыңыз. Есіктің тығыздағышына және есік топсалары жағынан корпусстың алдыңғы бөлігіне жағылған силикон майлағышын жууға болмайды. Есіктер жабылған кезде майлау тығыздағыштың сынуына жол бермейді.
- Кейбір үлгілерде сөрелердің алдыңғы бөлігінде (металл түсті) түссіз қорғағыш қабықша жапсырылған, оны қолданудан бұрын алып тастау ұсынылады.
- Тоңазытқышты жылыту құрылғыларының жанына және тікелей күн сәулесіне, сондай-ақ ылғалдылығы жоғары жерлерде орнатпаңыз.
- Нұсқаулықта көрсетілген электр тогының кернеуі үйіңіздің желілік параметрлеріне сәйкес келетініне көз жеткізіңіз. Қуат кәбілін электр розеткасына қосыңыз. Басқа электр құралдарын сол розеткаға қоспаңыз.
- Тоңазытқышты бірінші рет орнатқан кезде, оның ішіндегі жұмыс температурасын орнату үшін 2–3 сағат жұмыс жасатыңыз, содан кейін оны балғын немесе мұздатылған тағамдармен толтырыңыз. Тоңазытқышты желіден ажыратқаннан кейін оны кемінде 5 минуттан кейін ғана қайта қосуға болады. Әйтпесе, істен шығуы мүмкін.
- Тоңазытқышты үй-жайдың қабырғасына бүйірімен орнатқан кезде сөрелер мен жәшіктерін алу мүмкіндігін қамтамасыз ету үшін есіктерді 90 градустан асатын бұрышқа ашуға жеткілікті орын қалдырыңыз.

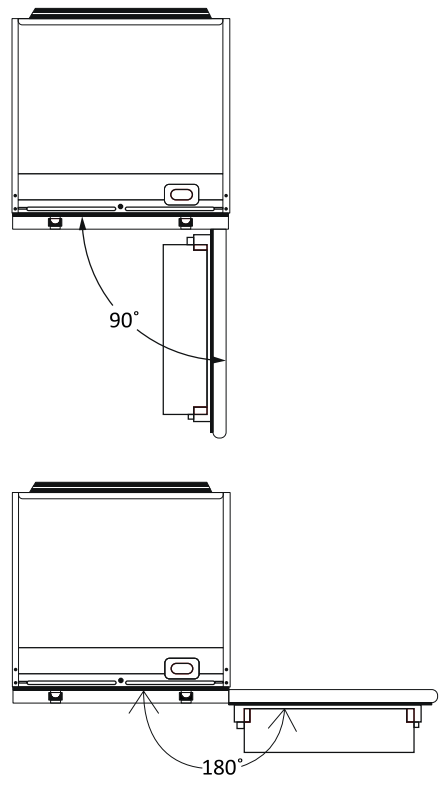
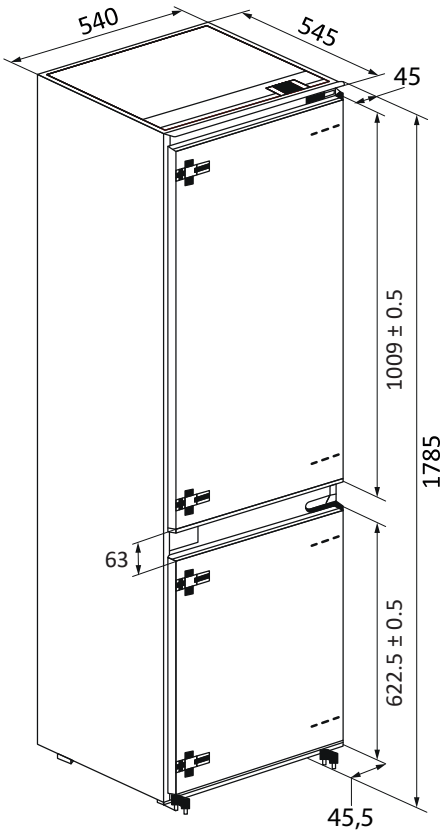
НАЗАР АУДАРЫҢЫЗ!

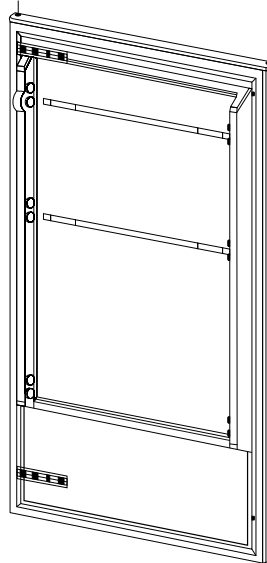
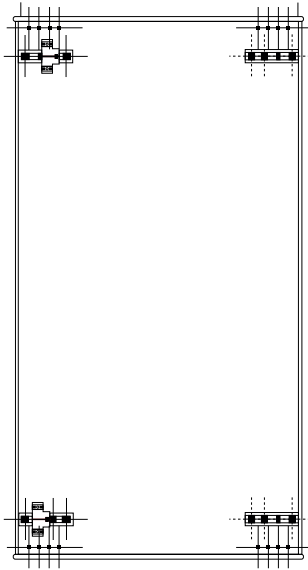
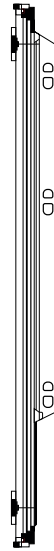
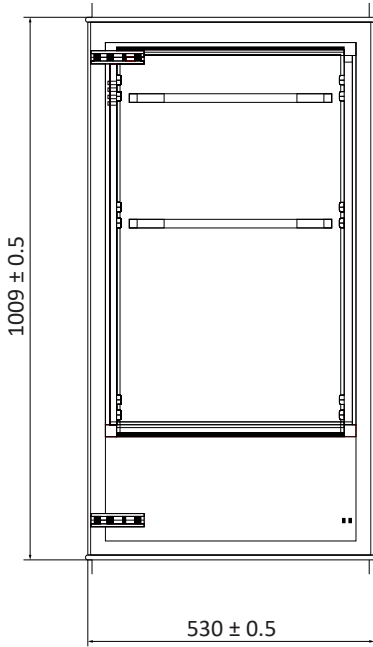
Құрылғы мен басқа заттар арасындағы жеткіліксіз қашықтық энергияны тұтынудың артуына және құрылғының мұздату қабілетінің нашарлауына алып келуі мүмкін. Бұйымды орнату кезінде ең жақын қабырғаларға және басқа заттарға дейін кемінде 50 мм қашықтықты қамтамасыз ету қажет.

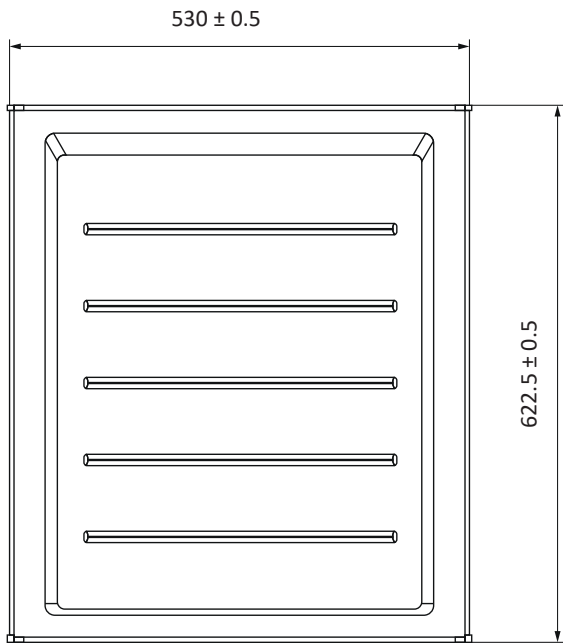


Құрылғы өлшемдері

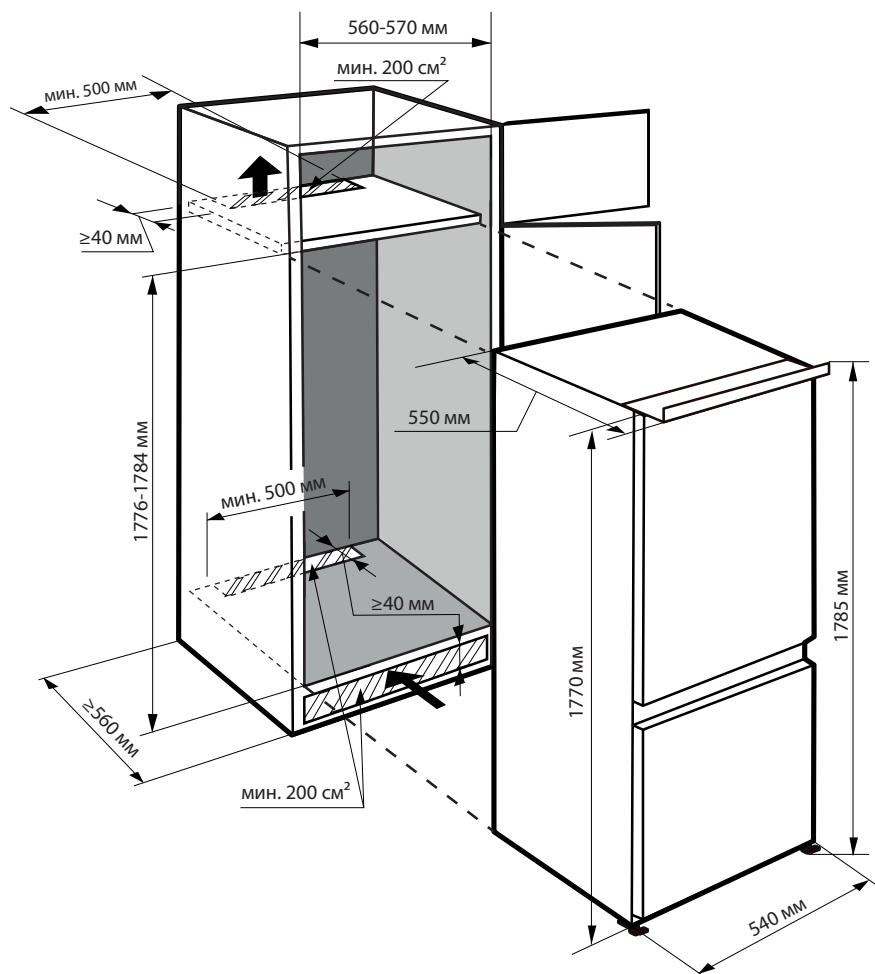






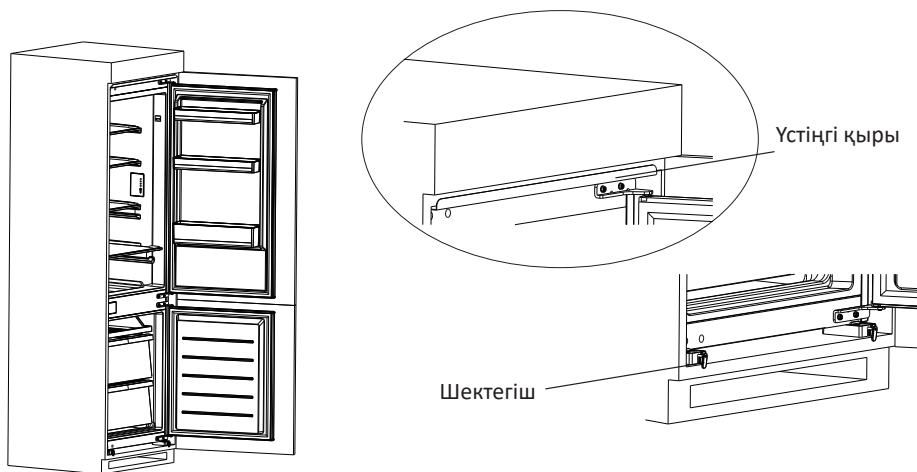


Тоңазытқышты кірістіру

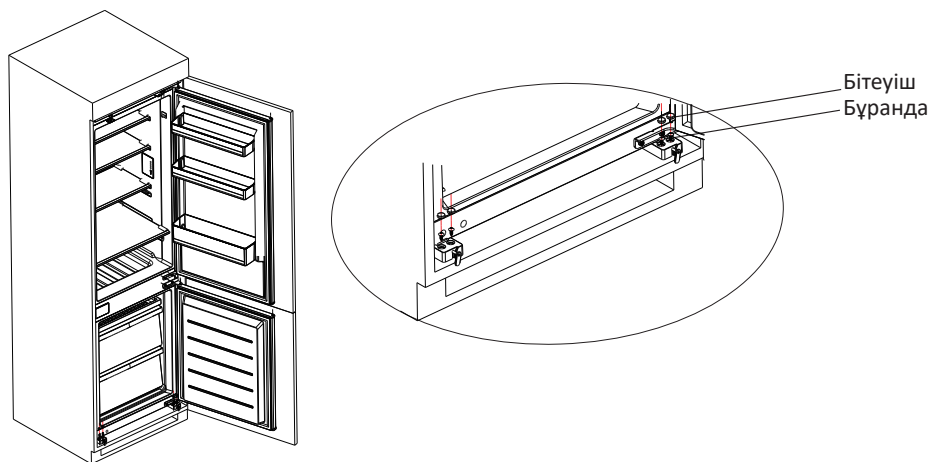


- Суретте көрсетілгендей, тоңазытқышқа кіретін ауа шкафтың желдету каналы арқылы өтеді (көрсеткілердің бағытын қараңыз). Шкафтағы бос кеңістіктің көлемі ауаны алу үшін кемінде 200 cm^2 (Е x Б: 500 мм x 40 мм) және оның шығуы үшін бірдей болуы керек. Сонымен қатар, шкафта төменгі артқы жағында желдету үшін кем дегенде 200 cm^2 орын болуы керек. Осы талаптардың қадағаланбауы құралдың сынуына әкелуі мүмкін.
- Негізінен келесі қағида қолданылады: желдеткіш саңылаудың ауданы неғұрлым үлкен болса, құрылғы жұмыс кезінде электр энергиясын соғұрлым кем пайдаланады.
- Жиһаздың артқы қабырғасындағы желдету саңылауының тереңдігі кем дегенде 40 мм болуы керек.
- Құрылғыны тек сенімді және тұрақты орналасқан жиһазға орнатуға рұқсат етіледі. Жиһазды құлаудан сақтау үшін бекіту қажет.
- Ас үй жиһазын деңгей мен таңбалау бұрыштығы арқылы түзетіп орнатыңыз және қажет болған жағдайда төсеніштерді қолданып туралаңыз.
- Еден мен жиһаздың бүйір қабырғалары бір-біріне дұрыс бұрышта орналасқанына көз жеткізіңіз.

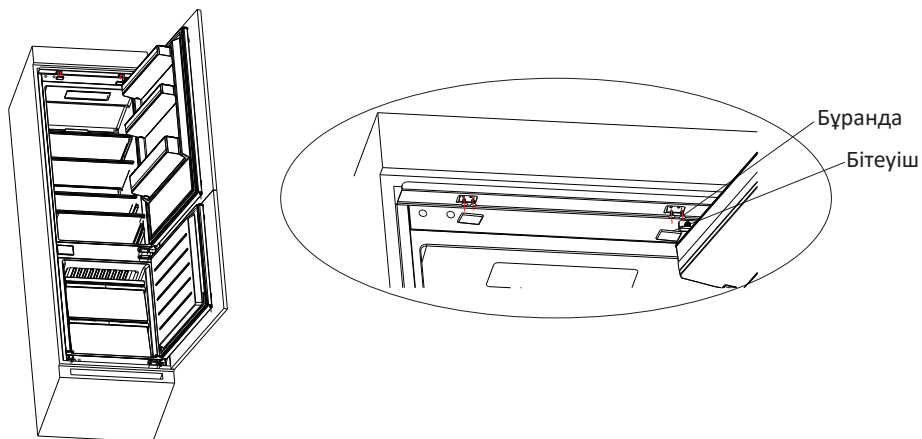
- Тоңазытқыштың үстіңгі қырының жиегі шкафтың үстіңгі жиегіне толық тиіп, тоңазытқыш тіреуішінің шектегіші шкафтың төменгі жиегіне тиетін етіп құрылғыны науашаға орнатыңыз.



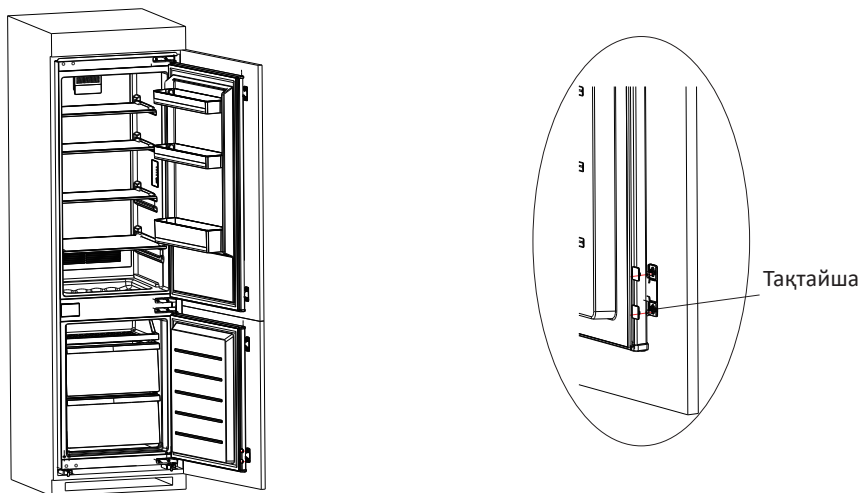
- Төменгі тіректерді бұрандалармен бекітіңіз, содан кейін оларға бітеуіштерді орнатыңыз.



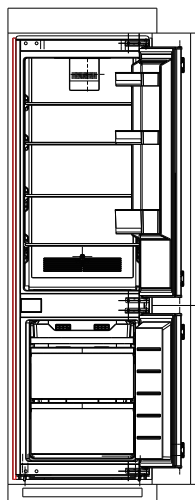
Үстіңгі қырды шкафтың жоғарғы жиегіне бұрандалармен бекітіңіз, содан кейін оларға бітеуіштерді орнатыңыз.



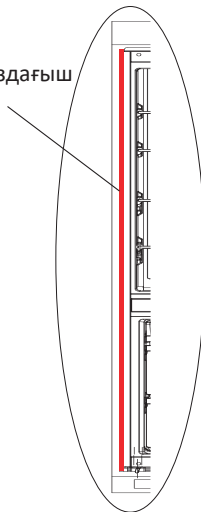
- Ас үй шкафының төменгі есігін максималды бұрышқа ашыңыз, содан кейін тоңазытқыштың төменгі есігін ашып, оларды туралаңыз. Бекіткіш тақтайшаны ішкі жиегі тоңазытқыштың төменгі есігінің шетіне сәйкес келетін етіп сырғытыңыз, содан кейін тақтайшаны шкафтың есігіне бұрандалармен бекітіп, бітеуіштерді орнатыңыз. Сол сияқты тоңазытқыштың жоғарғы есігін шкафтың есігіне бекітіңіз.
- Тығыздағышты тоңазытқыш корпусы мен шкаф арасындағы бос орынға орнатыңыз.



- Тығыздағышты тоңазытқыш корпусы мен шкаф арасындағы бос орынға орнатыңыз.
- Орнату аяқталды.



Тығыздағыш

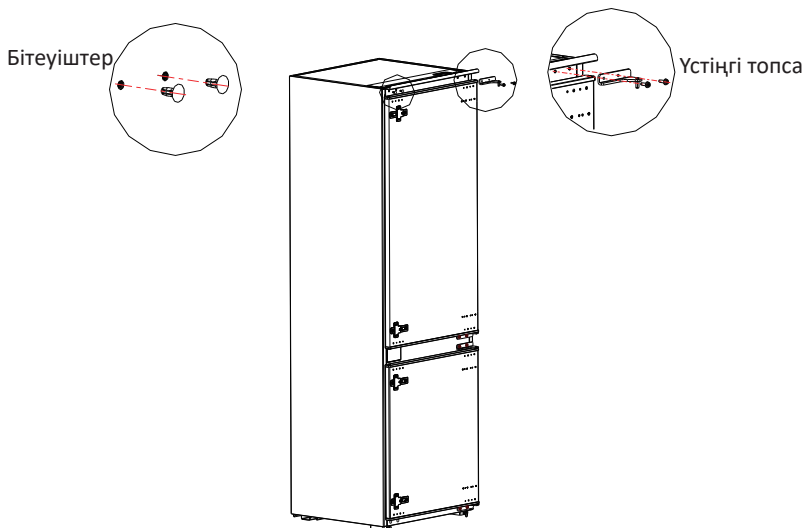


Есіктерді қайта ілу

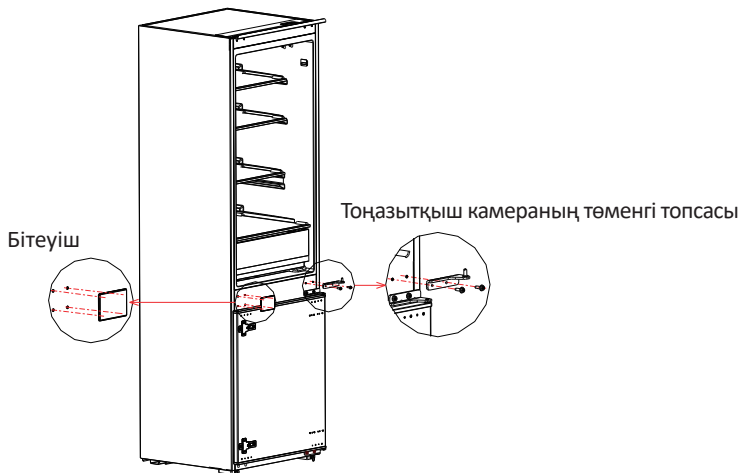
Қажетті құралдар (жеткізілім жиынтығына кірмейді):

	Айқыш бұрағыш		Қалақ немесе жалпақ бұрағыш
	Тұқыркілі 8 мм		Малярлық таспа

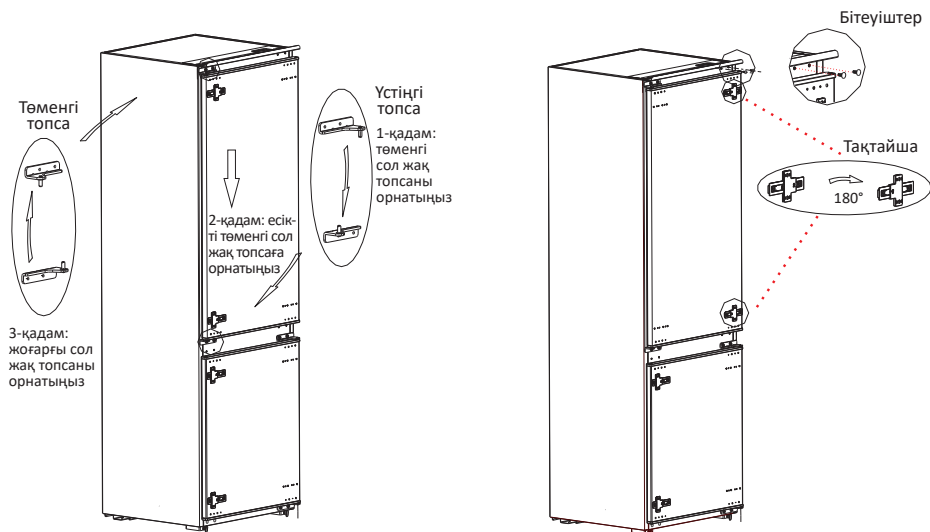
1. Тоңазытқышты қуат көзінен ажыратыңыз және тоңазытқыштың есіктеріндегі сөрелерден барлық азық-түлікті алып тастаңыз.
2. Тоңазытқыштың есігінен үстіңгі бітеуіштер мен үстіңгі топсаны алыңыз.



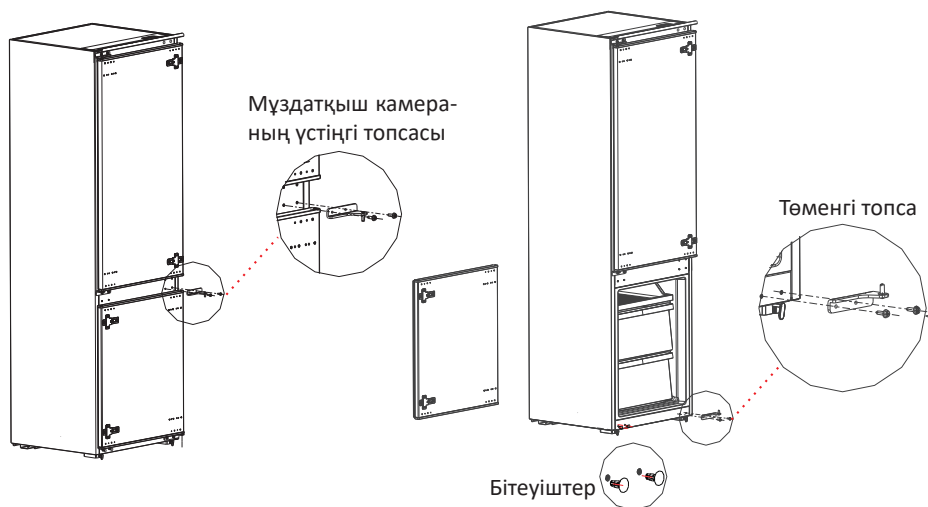
3. Тоңазытқыш камераның есігін, төменгі топсаны және бітеуішті алыңыз.



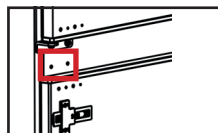
- Тоңазытқыштың төменгі және үстіңгі топсаларын ауыстырыңыз, оларды орнатыңыз, содан кейін оларға бітеуіштерді бекітіңіз.
- Тоңазытқыштың есігінен екі бекіту тақтайшаны алыңыз да, оларды 180° бұраңыз, оларды есіктің қарама-қарсы жағына қойыңыз.



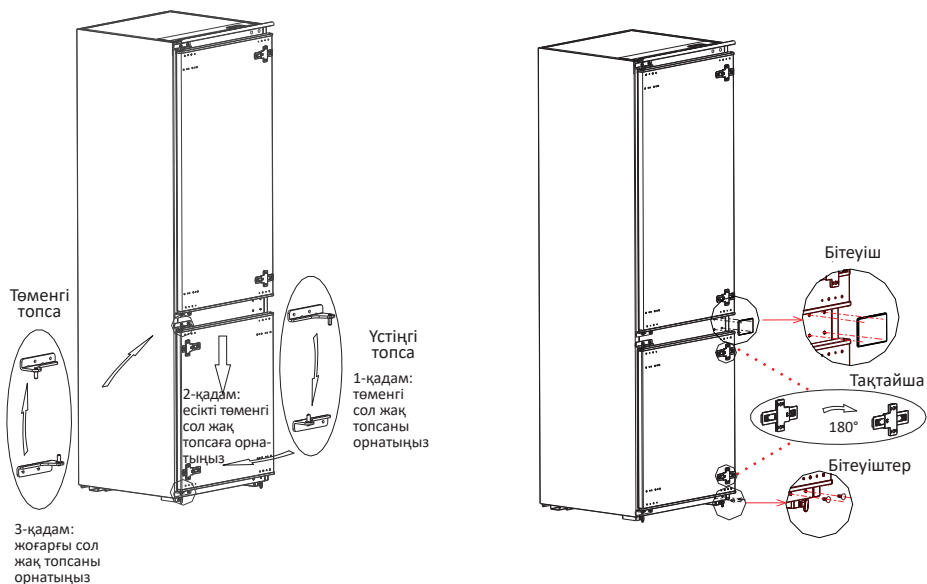
- Мұздатқыш камера есігінің үстіңгі топсаны, есікті, төменгі топсаны және бітеуіштерді алыңыз.



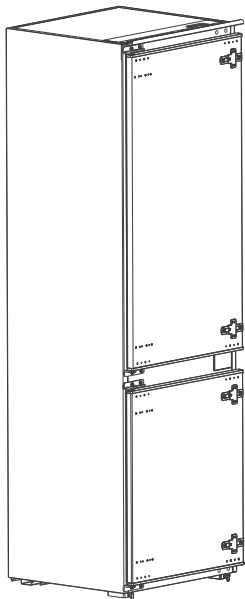
НАЗАР АУДАРЫҢЫЗ! Ешқандай жағдайда бітеуіштерді ортаңғы саңылаулардан алып тастамаңыз (оң жақтағы сұлбада көрсетілген) және тоңазытқыштың ыстық контурындағы түтікке зақым келтірмеу үшін оларға бұрандамаларды бұрап алмаңыз.



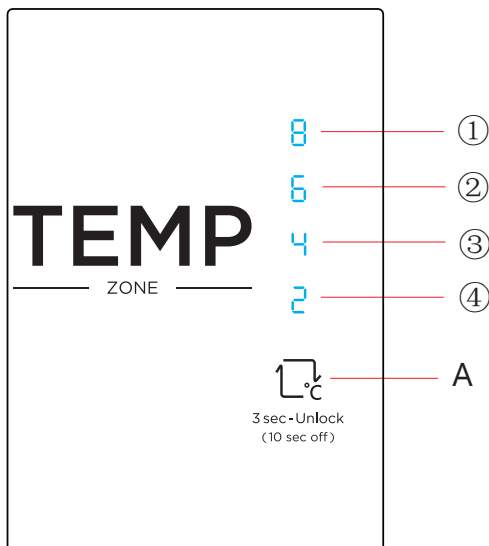
7. Мұздатқыш камераның төменгі және үстіңгі топсаларын ауыстырыңыз, оларды орнатыңыз, содан кейін оларға бітеуіштерді бекітіңіз.
8. Мұздатқыш камераның есігінен екі бекіту тақтайшаны алыңыз да, оларды 180° бұраңыз, есіктің қарама-қарсы жағына орнатыңыз.



9. Есікті қайта орнату аяқталды.



Дисплей



Басқару батырмалары

А. Температураны реттеу/өшіру батырмасы.

Индикаторлар

1. 1 мәні: 8 °C.
2. 2 мәні: 6 °C.
3. 3 мәні: 4 °C.
4. 4 мәні: 2 °C.

Басқару

Тоңазытқыш камерасының температурасын орнату

Тоңазытқыш бөлімінің температурасын реттеу үшін «А» батырмасын ретімен басыңыз. Реттеуден кейін 30 секундтан кейін тоңазытқыш белгіленген мәнмен жұмыс істей бастайды. Температура келесі ретпен өзгереді:



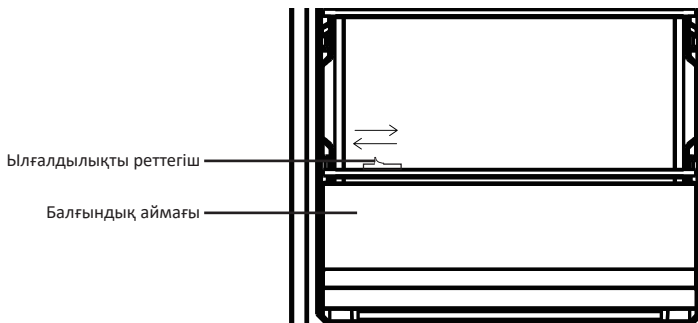
4 °C температураны орнату ұсынылады.

Жылдам мұздату режимі

Жылдам мұздату режимін іске қосу үшін «А» батырмасын 3 секунд бойы басып тұрыңыз. Бұл режим батырманы қайта басқан кезде немесе 20 сағат өткеннен кейін өшіріледі.

Балғындық аймағындағы ылғалдылықты реттеу

Сіз балғындық аймағындағы ылғалдылық деңгейін реттегіш көмегімен басқара аласыз. Реттегіштің жағдайы өзгерген кезде қақпақ астындағы жылжымалы тақтайша жәшік пен қақпақ арасындағы кеңістікті азайтып/ұлкейтіп алға және артқа қозғалады. Реттегіштің жағдайына байланысты балғындық аймағындағы салқындатқыш ауаның айналымын азайтуға немесе күшейтуге болады.



Бұғаттау

30 секунд ішінде ешқандай әрекет қолданылмаса, басқару тақтасы автоматты түрде бұғатталады. Тақтаны бұғаттан шығару үшін температураны реттеу батырмасын 3 секунд басып тұрыңыз, тақтадағы индикаторлар тақтаның бұғаттан шығарылғанын көрсетіп, 2 секунд жыпылықтайды.

Қуат көзінен ажырату

Бұғаттан шығарылған күйде «А» батырмасын 10 секунд басып тұрыңыз, дисплей сөнеді. 30 секундтан кейін тоңазытқыш сөніп, дисплей мен басқару тақтасы сөнеді.

Осы режимнен шығу үшін «А» батырмасын басыңыз.

Дисплей

Қуат көзін қосқан кезде дисплей 3 секундқа жанады, температура 3 мәніне орнатылады. Құрылғының қалыпты жұмысы кезінде дисплейде белгіленген температура көрсетіледі. Тоңазытқыштың жұмысында іркілістер немесе ақаулықтар туындаған жағдайда дисплейде индикаторлар жыпылықтай бастайды.

Қателік коды	Қателік сипаттамасы
1 индикаторы	Тоңазытқыш камерасының температура бергіші
2 индикаторы	Тоңазытқыш камераның жібіту бергіші
3 индикаторы	Мұздатқыш камераның жібіту бергіші
4 индикаторы	Сыртқы температура бергіші

- Тоңазытқышқа ыстық тағамды қоймаңыз. Бұл конденсат пен мұздың пайда болуына, қызып кетуге және компрессор қозғалтқышының бұзылуына әкелуі мүмкін.
- Тағамды бір-біріне жақын қоймаңыз, себебі бұл ауа айналымын азайтады.
- Тағамды артқы қабырғаға жақын қоймаңыз. Ауаның еркін айналымы бүкіл камераның көлемінде біркелкі температураны сақтауға мүмкіндік береді. Мұндай саңылауларға жақын орналасқан тағам төменгі температурасының әсерінен бұзылуы мүмкін.
- Электр қуаты өшіп қалса, тоңазытқыштың есігін ашпаңыз.
- Тоңазытқыштың есігін жиі ашпаңыз.
- Есікті ұзақ уақыт ашық қалдырмаңыз.
- Термостатта тым төмен температураны орнатпаңыз.
- Сақтауды көбейту және қуат тұтынуды азайту үшін кейбір керек-жарақтарды (мысалы, тартпалар мен сөрелер) алып тастауға болады.

Тағамдарды тиімді сақтау

- Салқындату камерасы жемістерді, көкөністерді, сусындарды және басқа да тағамдарды қысқа мерзімді сақтауға арналған.
- Пісірілген тағамды тоңазытқышқа салмас бұрын, оны бөлме температурасына дейін суытыңыз.
- Иістердің таралуын және тағамның кебуін болдырмау үшін оларды бөлек ораңыз немесе жабыңыз. Жемістер мен көкөністерді ораусыз сақтауға болады.
- Мұздатылған тағамдарды өндірушінің ұсыныстарына сәйкес сақтау керек.
- Мұздатқыш камера жаңа піскен тағамдарды мұздатуға, мұздатылған тағамдарды және терең мұздатылған тағамдарды ұзақ уақыт сақтауға арналған.
- Тоңазытқыш ұзақ уақыт бойы өшірулі болса, тағамды мұздатқышқа қоймас бұрын тоңазытқышты 2–3 сағат бойы жұмыс істеп қалдырыңыз.
- Мұздатылған немесе тоңазытылған тағамдарды ауа өткізбейтін контейнерлерде сақтаңыз.
- Ыңғайлы болу үшін етті мұздатпас бұрын бөліктерге бөлу ұсынылады. Сақтау мерзімдерін сақтаңыз.
- Тағамдарды тоңазытқышқа қоймас бұрын жарамдылық мерзімі мен заттаңбаны (сақтау нұсқауларын) тексеріңіз.
- Төмен температурада тез бұзылатын тағамдарды, мысалы, банан мен қауындарды тоңазытқышта сақтау ұсынылмайды.
- Шыны бөтелкелерді мұздатқыш бөлімде сақтамаңыз — мұздатылған кезде олар жарылып кетуі мүмкін.
- Сақтау үшін көкөністерді газетке орамаңыз. Газет өндірісінде қолданылатын баспа бояуы және басқа материалдар өнімдерді зақымдауы мүмкін.
- Құрылғының ішкі кеңістігін дұрыс пайдалану құрылғының ұзақ уақыт бойы тиімді жұмыс істеуіне кепілдік береді. Тоңазытқыш қондырғысының тиімділігін және салқындатылған ауаның кедергісіз айналымын сақтау үшін құрылғы камераларын кем дегенде 50% және 75%-дан аспайтын мөлшерде толтырыңыз.

Күтім

Тоңазытқышты жуу кезінде оны қуат көзінен ажырату керек. Тоңазытқышты ажыратып, штепсельді ашаны розеткадан шығарыңыз. Тоңазытқышты жуу үшін бу тазалағыштарды пайдаланбаңыз. Ыстық бу пластикалық компоненттерді зақымдауы мүмкін және ылғал электронды компоненттерге енуі мүмкін.

АБАЙЛАҢЫЗ!

Құрылғының ішін немесе сыртын тазалау кезінде:

- құрамында жанғыш заттары бар тазалау құралдарын қолданбаңыз: алкоголь (этанол, метанол, изопропил спирті, изобутил спирті және т.б.), еріткіш, бензин, бензол және т.б.;
- құрамында абразивті немесе ағартқыш заттар бар тазалау құралдарын пайдаланбаңыз, себебі олар құрылғының түсін өзгертуі немесе зақымдауы мүмкін.

- Тағамды тоңазытқыштан салқын жерге қойыңыз.
- Еріген су ағызғышты үнемі тексеріп отырыңыз. Қажет болса, ағызғышты тазалаңыз, себебі ол бітеліп қалса, тоңазытқыштың түбінде су жиналады.
- Құрылғының ішкі жағынан сөрени немесе тартпаны алмас бұрын, жарақаттанбау немесе құрылғыға зақым келтірмеу үшін сол жерде сақталған барлық тағамдарды алып тастаңыз.
- Сөрелер мен жәшіктерді тоңазытқышқа қайта қоймас бұрын жақсылап жуып, кептіріңіз.
- Есік тығыздағышын дымқыл жұмсақ шүберекпен үнемі сүртіңіз.
- Сөрелерді немесе жәшіктерді ыдыс жуғыш машинада жууға болмайды. Бұл бөліктер жоғары температура әсерінен деформациялануы мүмкін.
- Тоңазытқыштың сыртын және ішін жылы суға және сұйық жуғыш затқа малынған таза шүберекпен жуып, содан кейін майлықпен құрғатып сүрту керек.
- Тазалаудан кейін желілік сымының зақымдалмағанын тексеріңіз. Содан кейін штепсельді ашаны электр розеткасына мықтап енгізіңіз.

Құрылғы ақаусыз ұзақ қызмет ету үшін жобаланған және жасалған. Жұмыс барысында ақаулық орын алса, оның ықтимал пайдалану қатесіне байланысты екенін тексеріңіз. Шешім құрылғының дұрыс жұмыс істеуіне әкелмесе және мәселені өзіңіз шеше алмасаңыз, уәкілетті қызмет көрсету орталығына хабарласыңыз.

Мәселелер	Ықтимал себептер	Шешім
Құрылғы шулы және біртүрлі дыбыстар шығарады	Құрылғы тегіс емес жерге орнатылған/дұрыс тегістелмеген	Құрылғыны қатты және тегіс бетке қойыңыз
	Құрылғының артқы жағы қабырғаға тиіп тұр	Құрылғының айналасында жеткілікті бос орынды қамтамасыз ету үшін орнату орнын таңдаңыз
	Құрылғының артында заттар бар	Құрылғының артындағы нысандарды алып тастаңыз
	Бөгде заттар тоңазытқышта сақталады	Құрылғыда орналасқан барлық нысандарды алып тастаңыз
Шертетін дыбыстар	Жібіту үдерісі автоматты түрде басталып, аяқталғанда шерту дыбыстарымен бірге жүруі мүмкін; термостаттың жұмысы сонымен қатар қосу және өшіру кезінде шерту дыбыстарымен бірге жүреді	Құрылғы дұрыс жұмыс істеп тұр
Шырылдау	Шырылдаған дыбыстардың көзі тоңазытқыш агент ағыны болуы мүмкін	Құрылғы дұрыс жұмыс істеп тұр
	Құрылғыда немесе оның жанында сақталған элементтер	Құрылғы дұрыс жұмыс істеп тұр
	Құрылғы еденге тегіс емес	Құрылғының аяқтарын/аяғын реттеңіз. «Орнату» бөлімін қараңыз
	Сызықтық компрессорлық қондырғы жұмыс кезінде жылжытылды.	Құрылғы дұрыс жұмыс істеп тұр. Егер компрессор 3 минуттан кейін сықырлауды тоқтатпаса, құрылғының қуатын өшіріңіз, содан кейін оны қайта қосыңыз
Мыңдаған дыбыстар	Салқындату жүйесі арқылы тоңазытқыш агент ағыны	Құрылғы дұрыс жұмыс істеп тұр

Мәселелер	Ықтимал себептер	Шешім
Шапалақты дыбыстар	Температураның өзгеруіне байланысты ішкі қабырғалардың жиырылуы және кеңеюі	Құрылғы дұрыс жұмыс істеп тұр
Ысқырықты дыбыстар	Буландырғыш желдеткіш электр қозғалтқышы тоңазытқыш пен мұздатқыш камералардағы ауаны айналдырады	Құрылғы дұрыс жұмыс істеп тұр
	Конденсатордан ауа желдеткіштің көмегімен шығарылады	Құрылғы дұрыс жұмыс істеп тұр
Дыбыстар мен діріл	Құрылғының бүйірлері немесе артқы жағы бөлме қабырғасына немесе шкафқа тиіп тұрса, діріл деңгейі қалыпты болса да шу пайда болуы мүмкін	Шудың алдын алу үшін құрылғының бүйірлері мен артқы жағы бөлме қабырғасына немесе шкаф қабырғаларына тиіп тұрмайтынына көз жеткізіңіз.
Тоңазытқыш электр желіге қосылғанда жұмыс істемейді	Қуат берілістің бұзылуы	Кернеуді тексеріңіз
Тоңазытқыш жақсы салқындамайды/мұздамайды	Тоңазытқыштағы немесе мұздатқыш бөлімдегі температура тым жоғары орнатылған	Тоңазытқыш пен мұздатқыш бөлімнің температурасын орташа деңгейге қойыңыз
	Тоңазытқыш тікелей күн сәулесі түсетін жерге немесе жылытқыш сияқты жылу көздеріне тым жақын орналастырылған	Орнату аймағын тексеріңіз. Тоңазытқышты жылу көздерінен мүмкіндігінше алыс орналастырыңыз
	Ыстық тағамды сақтау	Ыстық тағамдарды тоңазытқышқа қоймас бұрын бөлме температурасына дейін суытыңыз.
	Тоңазытқышта тағам көп	Тоңазытқышта сақталған тағамдар арасында жеткілікті бос орын қалдырыңыз
	Тоңазытқыштың есіктері мықтап жабылмаған	Есіктерді мықтап жабыңыз және тамақ есіктердің жабылуына кедергі келтірмейтініне көз жеткізіңіз.
	Тоңазытқыштың айналасында бос орын жеткіліксіз	Тоңазытқышты айналасында жеткілікті бос орын болатындай етіп орнатыңыз. «Орнату» бөлімін қараңыз

Мәселелер	Ықтимал себептер	Шешім
Тоңазытқыштағы жағымсыз иіс	Тоңазытқыштағы немесе мұздатқыш бөлімдегі температура дұрыс орнатылмаған	Тоңазытқыш пен мұздатқыш бөлімінің температурасын орташа деңгейге қойыңыз
	Иісі бар тағамдарды ашық түрде сақтау	Қатты иісі бар тағамдарды арнайы ыдыстарда сақтаңыз
	Ішінде бүлінген тағам бар-жоғын тексеріңіз	Бұзылған тағамды тастаңыз және жемістер мен көкөністерді сақтауға арналған жәшікті тазалаңыз. «Күтім және қызмет көрсету» бөлімін қараңыз. Тағамдарды тым ұзақ сақтамаңыз
Ішкі жарықтандыру жоқ	Жарықдиодты шамның дұрыс жұмыс істемеуі	Жарық диодты шам жанбаса, сатушыға немесе уәкілетті қызмет көрсету орталығына хабарласыңыз
Құрылғының ішінде немесе көкөніс тартпасы қақпағының төменгі жағындағы конденсат	Ыстық тағамды сақтау	Тағамды тоңазытқыш немесе мұздатқыш камерасына қоймас бұрын суытыңыз
	Құрылғының есігі ашық қалды	Құрылғы есігін жапқаннан кейін конденсат көп ұзамай буланып кетсе де, оны құрғақ шүберекпен кетіруге болады
	Тоңазытқыштың есіктері тым жиі ашылады	Құрылғының ішіндегі және сыртындағы температура айырмашылығына байланысты конденсат пайда болуы мүмкін. Ылғалды құрғақ шүберекпен кетіріңіз
	Тоңазытқышта жылы немесе дымқыл тағамдар ауа өткізбейтін контейнерлерде сақталады	Тамақты жабық немесе ауа өткізбейтін контейнерлерде сақтаңыз

Мәселелер	Ықтимал себептер	Шешім
Құрылғының бүйірлік немесе алдыңғы қабырғалары жылы	Құрылғының бұл аймақтары есік айналасындағы конденсатты азайту үшін конденсатқа қарсы түтіктермен жабдықталған	Конденсаттың алдын алу үшін құрылғының алдыңғы және бүйір жағында жылу тарату түтігі орнатылған. Орнатқаннан кейін немесе жаз айларында ол өте ыстық болуы мүмкін. Бұл ақаулықтың белгісі емес екеніне сенімді бола аласыз.
Тоңазытқыштың қабырғалары қызып жатыр	Сатып алғаннан кейін тоңазытқышты қосу, ерігеннен кейін тоңазытқышты қосу	Құрылғы дұрыс жұмыс істеп тұр. Мұндай жағдайларда камералардағы температураны мүмкіндігінше тез төмендету үшін тоңазытқыш толық қуатта жұмыс істейді
Тоңазытқыштың есігі мықтап жабылмайды	Тоңазытқыш алға еңкейтілген	Құрылғының бетін көтеру үшін алдыңғы аяқтарды реттеңіз
	Сөрелер дұрыс салынбаған	Сөрелердің тоңазытқышқа толығымен салынғанын тексеріңіз
	Есік шамадан тыс күшпен жабылды	Есікті жабу кезінде тым көп күш қолдансаңыз, ол инерцияға байланысты қайта ашылуы мүмкін. Есікті тарсылдатпаңыз
Есікті ашу қиын	Есік жабылғаннан кейін бірден ашылды	Құрылғының ішкі және сыртқы қысымының айырмашылығына байланысты құрылғы есігін жапқаннан кейін 1 минут ішінде ашу қиын болуы мүмкін. Құрылғының ішіндегі қысым деңгейі тұрақтанғаннан кейін құрылғы есігін сәл кейінірек ашып көріңіз.
	Құрылғы есігінде тым көп тағам сақталған	Тоңазытқыш есігіндегі тағам мөлшерін азайтыңыз
Құрылғының ішінде немесе сыртында қырау немесе конденсат пайда болады	Тоңазытқыштың есіктері жиі ашылады және жабылады	Тоңазытқыштың ішіне ауа кірсе, қырау және ылғал пайда болуы мүмкін. Есіктерді мықтап жабыңыз және тамақ есіктердің жабылуына кедергі келтірмейтініне көз жеткізіңіз.
	Тоңазытқыш ылғалдылығы жоғары бөлмеде орнатылған	Тоңазытқыш ылғалдылығы жоғары бөлмеде орнатылса, конденсат пайда болуы мүмкін. Ылғалды таза шүберекпен сүртіңіз
Құрылғының ішіндегі немесе сыртындағы су	Құрылғының жанында судың ағып кетуі	Шұңғылшадан немесе басқа жерлерден судың ағып кетуін тексеріңіз
	Құрылғының төменгі жағындағы су	Тағамды жібітуден су келіп жатқанын немесе құлдырау салдарынан ыдыстың зақымдалғанын немесе сынғанын тексеріңіз.

Үлгісі	BIB420AMA
Сауда маркасы	DEXP
Климаттық класы	N/ST/T
Ток соғудан қорғау класы	I
Энергетикалық тиімділік класы	A+
Желі кернеуі (В)	220–240
Жиілік (Гц)	50
Тұтынылатын қуат (Вт)	85
Номиналды ток күші (А)	0,8
Энергия тұтыну (кВт*сағ/жыл)	284
Энергия тұтыну (кВт*сағ/24 сағ)	0,778
Жалпы көлемі (л)	266
Жалпы пайдалы көлемі (л)	241
Мұздатқыш камераның пайдалы көлемі (л)	59
Тоңазытқыш камераның пайдалы көлемі (л)	182
Тоңазытқыш агенті және оның массасы (г)	R600a/43
Мұздату қабілеті (кг/24 сағ)	3,5
Таза салмағы (кг)	55,5
Шү деңгейі (дБ)	41
Қуат сымын бекіту түрі	Ү
Көбіктендіргіш	Циклопентан
Өлшемдері (ЕхҰхБ) (см)	54 × 54,5 × 178,5

ЖИНАҚТАЛЫМ

- Кіріктірілген тоңазытқыш.
- Пайдалану бойынша нұсқаулық.
- Жұмыртқа тұрағы.
- Мұзға арналған пішін.

ЭНЕРГЕТИЧЕСКАЯ ЭФФЕКТИВНОСТЬ
ХОЛОДИЛЬНОГО ПРИБОРА

DEXP

BIB420AMA



РАСХОД ЭЛЕКТРОЭНЕРГИИ

284
кВт·ч/год

182 л

59 л

41 дБА

МОНТАЖДАУ, САҚТАУ, ТАСЫМАЛДАУ (ТАСУ), ӨТКІЗУ ЖӘНЕ КӘДЕГЕ ЖАРАТУ ЕРЕЖЕЛЕРІ МЕН ШАРТТАРЫ

- Құрылғыны орнату ережелері мен шарттары осы нұсқаулықта «Орнату» бөлімінде сипатталған.
- Құрылғыны қаптамада, өндірушінің және тұтынушының жылытылатын үй-жайларында ауаның 5 және 40 °С аралығындағы температурада және ауаның 80%-дан аспайтын салыстырмалы ылғалдылығында сақтау керек. Үй-жайда жемірілуді тудыратын жегі қоспалар (қышқылдардың, сілтілердің булары) болмауы тиіс.
- Құрылғы ұқыпты өңдеуді талап етеді, оны шаң, кір, соққы, ылғал, от және т.б. әсерінен қорғаңыз.
- Құрылғыны сату жергілікті заңнамасына сәйкес жүргізілуі керек.
- Егер құрылғының ақаулығы анықталса, дереу уәкілетті қызмет көрсету орталығына хабарласыңыз немесе құрылғыны кәдеге жаратыңыз.

Көшіру және тасымалдау

Құрылғының дұрыс тасымалдануын қамтамасыз ету үшін келесі талаптарды орындау қажет:

- тоңазытқыштан барлық азық-түлікті алып тастаңыз. Содан кейін сөрелер мен есік тұтқалары сияқты барлық сынғыш бөлшектерді таспамен бекітіп болғаннан кейін құрылғыны жылжытыңыз;
- тоңазытқыштың есіктерін мықтап жауып, тасымалдау кезінде ашылмайтындай етіп жабысқақ таспамен бекітіңіз;
- құрылғының өнімділігі мен сыртқы түрін сақтау үшін дұрыс оралғанына көз жеткізіңіз (үлкен жабдықты маңызды жерлерде полиэтиленді немесе гофрленген қатырма төсеніштері бар көпіршікті орамамен орау керек);
- тасымалдау кезінде машинаның ішіндегі соққылар мен құлаудың алдын алу үшін тоңазытқышты машинаға мықтап бекіту керек;
- сыртқы ортаның әсерін толығымен жою үшін тек жабық көлікті пайдаланыңыз;
- тиеу-түсіру жұмыстарын орындаған кезде орауышпен өте мұқият жұмыс істеуді қамтамасыз ету;
- тасымалдау және орнату кезінде құрылғының ешбір бөлігі зақымдалмағанына көз жеткізіңіз.

НАЗАР АУДАРЫҢЫЗ!

Құрылғыны тік күйде тасымалдау керек. Құрылғы көлденең күйде тасымалданған болса, оны қайта қосар алдында кемінде алты сағат бойы тік күйде тұруы керек, әйтпесе бұл құрылғының зақымдалуына әкелуі мүмкін

Кәдеге жарату

Ескі тоңазытқыштардың қалдық құны бар. Экологиялық таза кәдеге жарату әдісі бағалы шикізаттың қайта өңделуін және қайта пайдаланылуын қамтамасыз етеді. Тоңазытқыштың салқындатқышы мен оқшаулауын арнайы жолмен тастау керек. Тоңазытқышты кәдеге жаратпас бұрын, салқындату жүйесінің құбырларының зақымдалмағанына көз жеткізіңіз. Ескі тоңазытқышты және жаңа тоңазытқыштың қаптамасын кәдеге жарату тәсілдер туралы ақпаратты жергілікті әкімдіктен алуға болады.

Кәдеге жаратқан кезде қауіпсіздік үшін құлыптар мен ысырмаларды сындырып, есіктерді алып тастаңыз

Дұрыс кәдеге жарату	
	<p>Өнімдегі немесе оның қаптамасындағы бұл белгі бұл өнімді басқа тұрмыстық қалдықтармен бірге кәдеге жаратуға болмайтынын білдіреді.</p> <p>Өнімді дұрыс кәдеге жарату қоршаған ортаға және адамдардың денсаулығына ықтимал жағымсыз әсерлердің алдын алуға көмектеседі, ал материалдарды қайта өңдеу табиғи ресурстарды сақтауға көмектеседі.</p> <p>Ескі жабдықты экологиялық таза кәдеге жарату үшін пайдаланылған құрылғыларды жинаудың арнайы жүйесін пайдаланыңыз немесе тауар сатып алынған дүкенге хабарласыңыз.</p>

Бұл өнімді қайта өңдеу туралы қосымша ақпарат алу үшін жергілікті муниципалды басқармаға немесе өнім сатып алынған дүкенге хабарласыңыз.

ҚОСЫМША АҚПАРАТ

Өндіруші: Хэфэй Хуалин Ко., Лтд.

Цзиньсю тас жолы №176, экономика-технологиялық аймағы, Хэфэй, Қытай.

Қытайда жасалған.

Импорттаушы / Қазақстан Республикасында талаптар қабылдайтын заңды тұлға:

«DNS QAZAQSTAN (ДНС КАЗАХСТАН)» ЖШС, Астана қ-ы, Сарыарқа ауданы, Сарыарқа д-лы, 12 Ғ-т, Қазақстан Республикасы.

Электронды пошта мекен-жайы: info@dns-shop.kz

Тауар КО ТР (ЕАЭО) талаптарына сәйкес келеді.

Өнімнің сапасын жақсарту үшін ерекшеліктер, өнім туралы ақпарат және оның сыртқы түрі пайдаланушыға алдын ала ескертусіз өзгертілуі мүмкін.

Өндіріс күні пайдаланушы нұсқаулығының орыс тіліндегі нұсқасында көрсетілген. V.9



Кепілдік талоны

SN/IMEI: _____

Кепілдікке қойылған күні: _____

Өндіруші кепілді мерзім ішінде құрылғының үздіксіз жұмыс істеуіне, сондай-ақ материалдар мен жинақтарда ақаулардың болмауына кепілдік береді. Кепілді мерзім бұйымды сатып алған сәттен бастап есептеледі және тек жаңа өнімдерге қолданылады.

Өнімді пайдаланушы нұсқаулығына сәйкес пайдаланған жағдайда, кепілді қызмет көрсетуге кепілді мерзім ішінде тұтынушының кесірінен болмаған істен шыққан элементтерді тегін жөндеу немесе ауыстыру кіреді. Элементтерді жөндеу немесе ауыстыру уәкілетті сервис орталықтарының аумағында жүргізіледі.

Кепілдік мерзімі: 3 жыл.

Пайдалану мерзімі: 10 жыл.

Сервистік орталықтардың өзекті тізімі келесі мекенжай бойынша:

<https://www.dns-shop.kz/service-center/>

Кепілдік міндеттемелер және тегін сервистік қызмет көрсету, егер оларды ауыстыру бұйымды бөлшектеуге байланысты болмаса, тауардың жиын-тықтылығына кіретін, төменде аталған керек-жарақтарға қолданылмайды:

- ҚБП (қашықтықтан басқару пульті) үшін қуат элементтері (батареялары).
- Жалғағыш кәбілдер, антенналар және оларға арналған ауыстырғыштар, құлаққаптар, микрофондар, «HANDS-FREE» құрылғылары; жиынтықта жеткізілетін әртүрлі типтегі ақпарат тасығыштар, бағдарламалық жасақтама (БЖ) және драйверлер (бұйымның қатқыл магниттік дискілеріндегі жинақтағышқа алдын ала орнатылған БЖ қоса алғанда, бірақ онымен шектелмей), сыртқы енгізу-шығару құрылғылары және манипуляторлар.
- Қаптамалар, сөмкелер, белдіктер, тасымалдауға арналған баулар, монтаждық құрылғылар, құралдар, бұйымға қоса берілетін құжаттама.
- Табиғи тозуға ұшырайтын шығын материалдары мен бөлшектер.



Өндіруші келесі жағдайларда кепілдік міндеттемелерге ие болмайды:

- Кепілдік мерзімі аяқталды.
- Егер жеке (тұрмыстық, отбасылық) қажеттіліктерге арналған бұйым кәсіпкерлік қызметті жүзеге асыру үшін, сондай-ақ оның тікелей міндетіне сәйкес келмейтін басқа мақсаттарда пайдаланылған болса.
- Өндіруші бұйымды пайдалану кезінде пайдаланушы нұсқаулығының талаптарын бұзу, бұйымды орнату және оған қызмет көрсету жөніндегі ұсынымдарды, қосу ережелерін (бұйымның өзіне де, онымен байланысты бұйымдарға да сәйкес келмейтін желілік кернеудің әсері нәтижесінде туындаған қысқа тұйықталулар), бұйымды сақтау және тасымалдау кезінде өнім иесі және/немесе үшінші тұлғалар шеккен ықтимал материалдық, моральдық және өзге де зиян үшін жауапты болмайды.
- Механикалық зақымданудың барлық жағдайлары: өнімді пайдалану кезінде алынған сызаттар, жарықтар, деформациялар, соққы іздері, майысулар, кептелістер және т.б.
- Түрлендірулерді, рұқсат етілмеген жөндеулерді осындай жұмыстарды жүргізуге уәкілетті емес адамдар жүргізген жағдайлар. Егер ақаулық конструкцияны немесе бұйымның сұлбасын өзгерту, Өндіруші қарастырмаған сыртқы құрылғыларды қосу, Қазақстан Республикасының заңнамасына сай сәйкестік сертификаты жоқ құрылғыны пайдалану салдарынан туындаған болса.
- Егер бұйымның ақауы еңсерілмейтін күштің әсерінен (табиғи элементтер, өрт, су тасқыны, жер сілкінісі, тұрмыстық факторлар және Өндірушіге тәуелді емес басқа жағдайлар) немесе Өндіруші болжай алмаған үшінші тұлғалардың әрекеттерінен туындаса. Бұйымның толық немесе ішінара істен шығуына алып келген бұйымның ішіне бөгде заттардың, өзге денелердің, заттектердің, сұйықтықтардың, жәндіктердің немесе жануарлардың түсуінен, агрессивті ортаның әсерінен, жоғары ылғалдылықтан, жоғары температуралардан туындаған ақау.
- Бұйымды сәйкестендіру (сериялық нөмірі) жоқ немесе сәйкес келмейді. Егер зақымданулар (кемшіліктер) зиянды бағдарламалық қамтаманың; БЖ ұсынушысының осы қызметті ұсынбауына байланысты мүмкіндігінсіз бұйымның бағдарламалық ресурстарына қолжетімділіктің болмауына әкеп соққан құпи-ясөздерді (кодтарды) оларды жинау/қалпына келтіру мүмкіндігінсіз орнату, ауыстыру немесе жою әсерінен туындаса.
- Егер жұмыстың ақаулықтары қуат беруші, кәбілдік, телекоммуникациялық желілердің, радиосигнал қуатының стандарттарға немесе техникалық регламенттеріне сәйкес келмеуінен, оның ішінде бедер ерекшеліктерінен және басқа да осыған ұқсас сыртқы факторлардан, бұйымның желі әрекет ететін шекарада немесе аймақтан тыс жерде пайдаланылуынан туындаған болса.
- Егер зақымданулар стандартты емес (түпнұсқалық емес) және/немесе сапасыз (зақымданған) шығыс материалдарын, керек-жарақтарды, қосалқы бөлшектерді, қуат беру элементтерін, әртүрлі үлгідегі ақпарат тасымалдағыштарды (CD, DVD дискілерді, жад карталарын, SIM карталарын, картридждерді қоса алғанда) пайдаланудан туындаса.
- Егер кемшіліктер үйлесімсіз контентті (әуендерді, графиканы, бейне және басқа файлдарды, Java қосымшаларын және оларға ұқсас бағдарламаларды) алуға, орнатуға және пайдалануға байланысты туындаған болса.
- Осы бұйыммен жанасып жұмыс істейтін басқа жабдыққа келтірілген залалға.



