

Руководство по эксплуатации

Встраиваемый морозильный
шкаф ВIF4-0210АМА

DEXP

СОДЕРЖАНИЕ	2
ТРЕБОВАНИЯ БЕЗОПАСНОСТИ	3
НАЗНАЧЕНИЕ УСТРОЙСТВА	3
Меры предосторожности	3
Перед использованием данного продукта.....	5
Электрическая безопасность	5
УСТАНОВКА	7
Схема устройства.....	7
Рекомендации по установке.....	8
Размеры устройства	9
Встраивание морозильного шкафа	10
Установка в комплекте	13
Перевешивание двери.....	14
ЭКСПЛУАТАЦИЯ	16
Панель управления	16
Управление	16
Эффективное хранение продуктов.....	18
Энергосбережение	18
ЧИСТКА И УХОД	19
Чистка	19
ПОИСК И УСТРАНЕНИЕ НЕИСПРАВНОСТЕЙ	20
Коды ошибок	20
Возможные проблемы и их решение	21
ТЕХНИЧЕСКИЕ ХАРАКТЕРИСТИКИ	25
ИНФОРМАЦИЯ ОБ ЭНЕРГОЭФФЕКТИВНОСТИ	26
ПРАВИЛА И УСЛОВИЯ МОНТАЖА, ХРАНЕНИЯ, ПЕРЕВОЗКИ (ТРАНСПОРТИРОВКИ), РЕАЛИЗАЦИИ И УТИЛИЗАЦИИ	27
Перемещение и транспортировка	27
Утилизация.....	28
ДОПОЛНИТЕЛЬНАЯ ИНФОРМАЦИЯ	28

Уважаемый покупатель!

Благодарим Вас за выбор нашей продукции.

Мы рады предложить Вам изделия и устройства, разработанные и изготовленные в соответствии с высокими требованиями к качеству, функциональности и дизайну. Перед началом эксплуатации внимательно прочитайте данное руководство, в котором содержится важная информация, касающаяся Вашей безопасности, а также рекомендации по правильному использованию продукта и уходу за ним. Позаботьтесь о сохранности настоящего Руководства и используйте его в качестве справочного материала при дальнейшей эксплуатации изделия.

НАЗНАЧЕНИЕ УСТРОЙСТВА

Морозильный шкаф — устройство, поддерживающее низкую температуру в теплоизолированной камере. Применяется обычно для хранения пищи или предметов, требующих хранения в прохладном месте.

ТРЕБОВАНИЯ БЕЗОПАСНОСТИ

ВНИМАНИЕ!

- Не позволяйте детям играть с устройством. Дети могут получить травму или повредить устройство.
- Не позволяйте детям самостоятельно производить очистку и техническое обслуживание устройства.
- Не позволяйте детям висеть на дверцах или дверных контейнерах устройства.
- Не позволяйте детям залезать внутрь устройства. Они могут оказаться заблокированными изнутри, а также это может привести к травмам или смерти в результате удушья.
- Не разрешайте детям становиться ногами на выдвижной отсек. Крышка может сломаться, что приведет к падению.



Меры предосторожности

- В целях безопасности перед началом установки и эксплуатации устройства прочтите внимательно данную инструкцию, включая все предупреждения и примечания.
- Убедитесь, что все люди, использующие данное устройство, ознакомлены с инструкцией по эксплуатации и мерами предосторожности.
- Сохраняйте инструкцию по эксплуатации на протяжении всего срока службы устройства.
- Вентиляционные отверстия в корпусе прибора должны быть открытыми. Не блокируйте их.
- Не используйте механические устройства и другие приспособления для ускорения размораживания, кроме рекомендованных производителем.

- Не используйте электроприборы внутри отсеков устройства (например, морозильницы), если они не рекомендованы производителем для использования подобным образом.
- Не трогайте лампочку в устройстве, если она включена длительное время, так как она может быть горячей.
- Не храните в устройстве емкости со взрывоопасными материалами такими, как аэрозоли и др.
- Хладагент изобутан (R600a), содержащийся в контуре охлаждения, является природным газом с высоким уровнем экологической безопасности, который, тем не менее, легко воспламеняется. Во время транспортировки и установки устройства убедитесь, что компоненты контура хладагента не повреждены.
- Не пытайтесь вносить изменения в конструкцию устройства.
- Данное оборудование предназначено для использования в бытовых и других похожих условиях, например:
 - в кухнях для персонала в магазинах, офисах и в других рабочих помещениях; в жилых домах на фермах, отелях, мотелях и в других жилых помещениях; в мини-гостиницах (типа «ночлег и завтрак»);
 - в общественном питании.
- Лампочка, идущая в комплекте с устройством, не предназначена для использования в иных бытовых целях.
- Соблюдайте осторожность при транспортировке устройства ввиду его значительного веса.
- Не берите продукты из устройства или морозильной камеры мокрыми руками во избежание обморожения.
- Устройство не предназначено для использования детьми и лицами с ограниченными физическими, сенсорными или умственными способностями, кроме случаев, когда над ними осуществляется контроль другими лицами, ответственными за их безопасность.



ВНИМАНИЕ!

- Вид тока, напряжение и частота на месте установки прибора должны соответствовать данным, указанным на паспортной табличке.
- Запрещается использовать удлинители кабеля или электрические разветвители. Подключать устройство к розетке для нескольких приборов нельзя – это может привести к возгоранию.
- Запрещается использовать автономные преобразователи или энергосберегающие разъемы.
- Прибор должен быть заземлен. Подключайте прибор только к заземленной розетке, снабженной электрическим предохранителем (ток срабатывания предохранителя составляет от 10 до 16 А). Неправильно выполненное заземление может привести к выходу устройства из строя или к поражению электрическим током.
- Шнур питания не должен быть поврежден. Поврежденный шнур питания может перегреваться и привести к возгоранию или поражению электрическим током.
- Розетка должна находиться в легкодоступном месте, а штепсельная вилка устройства в свободном доступе. Розетка также не должна располагаться у задней стенки устройства.
- Если электрическая розетка не зафиксирована плотно, не вставляйте в нее штепсельную вилку во избежание риска поражения электрическим током.
- Любые электрические компоненты (штепсельная вилка, шнур питания, компрессор и др.) в случае неисправности должны быть заменены авторизованным сервисным центром во избежание травм.

Перед использованием данного продукта

- После транспортировки не подключайте устройство к сети в течение 6 часов.
- Проверьте правильность соблюдения всех пунктов в разделе «Электрическая безопасность». Если какой-то из пунктов нарушен, требуется устранить нарушение до подключения устройства.
- Снимите всю упаковку, пенопласт и клейкую ленту для крепления. Не используйте упаковочный пенопласт для того, чтобы сделать подкладку под устройство.
- Перед использованием устройства снимите прозрачную пленку на боковой панели, чтобы она не мешала нормальной работе системы охлаждения и не увеличивала энергопотребление устройства.
- Производитель не несет ответственности в случае несоблюдения мер предосторожности, указанных выше.

ВНИМАНИЕ!

При установке прибора необходимо учитывать его климатический класс.

Климатический класс указан на этикетке холодильника с техническим описанием, расположенной на корпусе холодильника. Запрещается использовать холодильник при температуре, превышающей установленные пределы. Климатический класс определяет условия эксплуатации холодильника.

Климатический класс	Обозначение	Температура
Субнормальный	SN	+10°C до +32°C
Нормальный	N	+16°C до +32°C
Субтропический	ST	+10°C до +38°C
Тропический	T	+16°C до +43°C

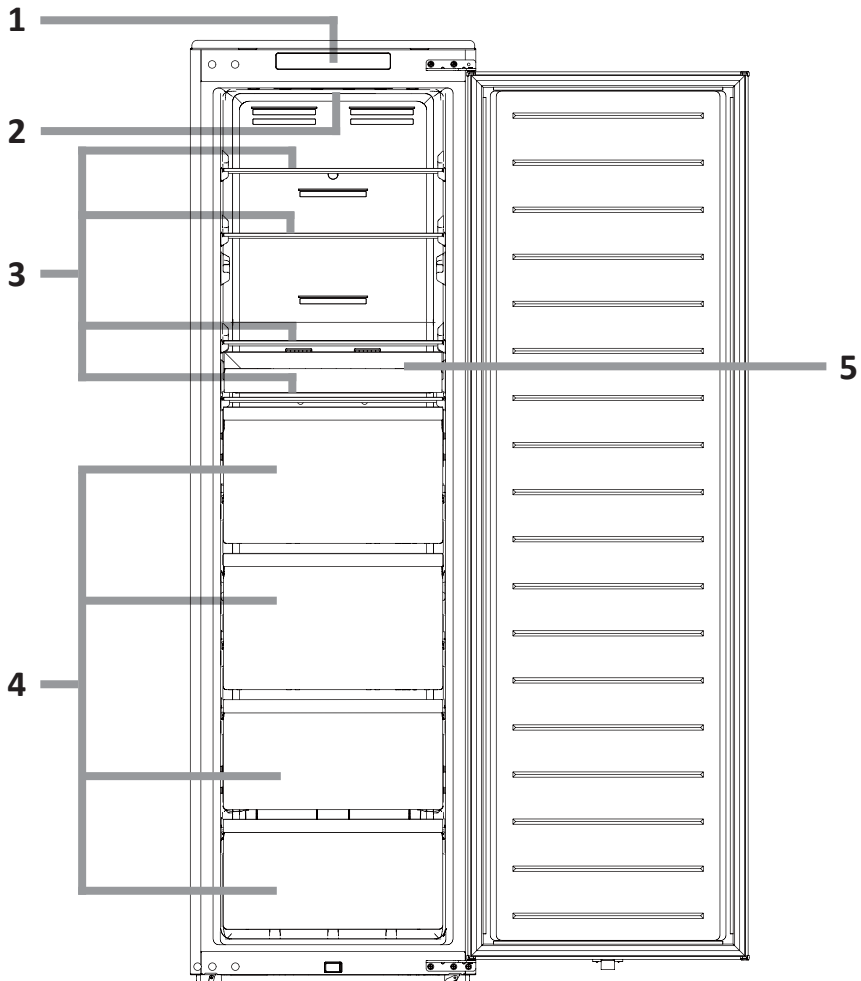
Нормальный — универсальный климатический класс, включающий большинство холодильников в магазинах России. Для жителей южных регионов, где температура летом может превышать 32 °С, эксплуатация холодильника в таком случае возможна лишь в кондиционируемом помещении. В зимний период помещение обязательно должно быть отапливаемым.

N и SN в агрегатах отечественного производства может иметь маркировку «УХЛ» (класс для умеренно-холодного климата).

Субнормальный — данный климатический класс холодильников предназначен для помещений с нестабильным отоплением (подвалов, подсобок, холодных коридоров), где температура может опуститься ниже комфортной.

Субтропический — предназначен для регионов, где в летнее время температура поднимается выше 32 °С.

Тропический — предназначен для южных регионов, где температура поднимается выше 40 °С, или для помещений с особыми условиями (южная сторона, отсутствие кондиционера, маленькая площадь).



- 1. Панель управления.
- 2. Подсветка.
- 3. Стекло́нные полки.

- 4. Выдвижные ящики.
- 5. Ящик для хранения продуктов.

ВНИМАНИЕ!

Все изображения и схемы даны в ознакомительных целях и могут отличаться от реального устройства.

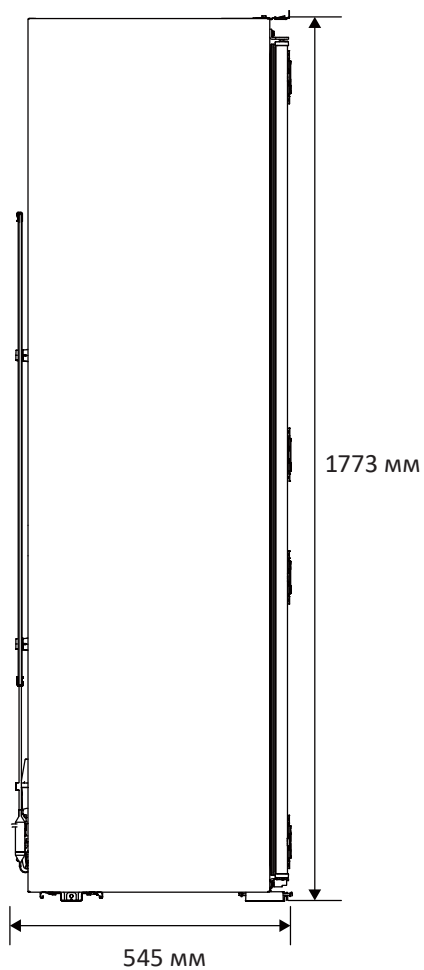
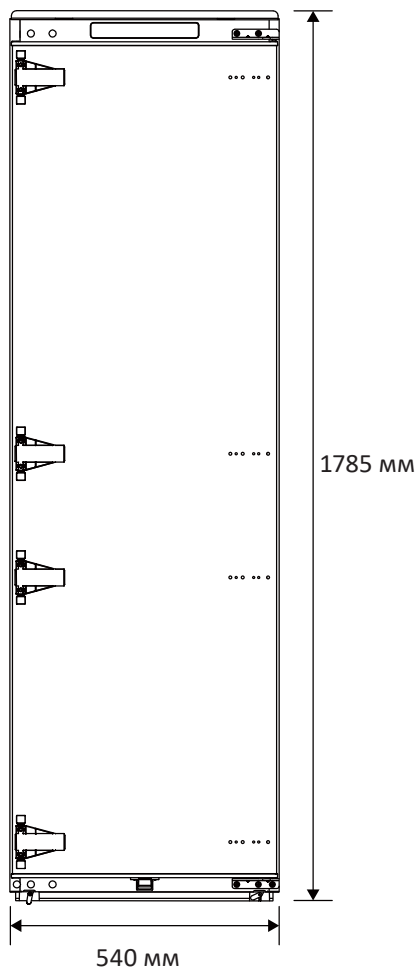
Рекомендации по установке

- Морозильный шкаф является постоянно работающим устройством и издает характерные звуки, поэтому его нежелательно устанавливать в местах для отдыха и сна.
- Не снимайте круглые наклейки на тыльной стороне морозильного шкафа. Они выполняют декоративную функцию, закрывая технологические отверстия.
- Перед использованием тщательно вымойте морозильный шкаф. Не следует смывать силиконовую смазку, нанесенную на дверной уплотнитель и фронтальную часть корпуса со стороны дверных петель. Смазка предотвращает залом уплотнителя при закрывании дверей.
- В некоторых моделях на фронтальной части полок (металлического цвета) наклеена прозрачная защитная пленка, перед использованием рекомендуется ее удалить.
- Не устанавливайте морозильный шкаф рядом с нагревательными приборами, под прямыми солнечными лучами, а также в местах с повышенной влажностью.
- Убедитесь, что напряжение электрического тока, указанное в инструкции, соответствует параметрам сети Вашего дома. Подключите кабель питания в электрическую розетку. Не включайте другие электроприборы в эту же розетку.
- При первой установке морозильного шкафа дайте ему поработать 2–3 часа, чтобы внутри установилась рабочая температура, и только затем заполняйте его свежими или замороженными продуктами. После отключения холодильника от сети повторно включать его следует не ранее чем через 5 минут. В противном случае он может выйти из строя.
- При установке морозильного шкафа предусмотрите наличие достаточного пространства для открывания дверей на угол более 90 градусов, чтобы обеспечить возможность извлечения полок и ящиков.

ВНИМАНИЕ!

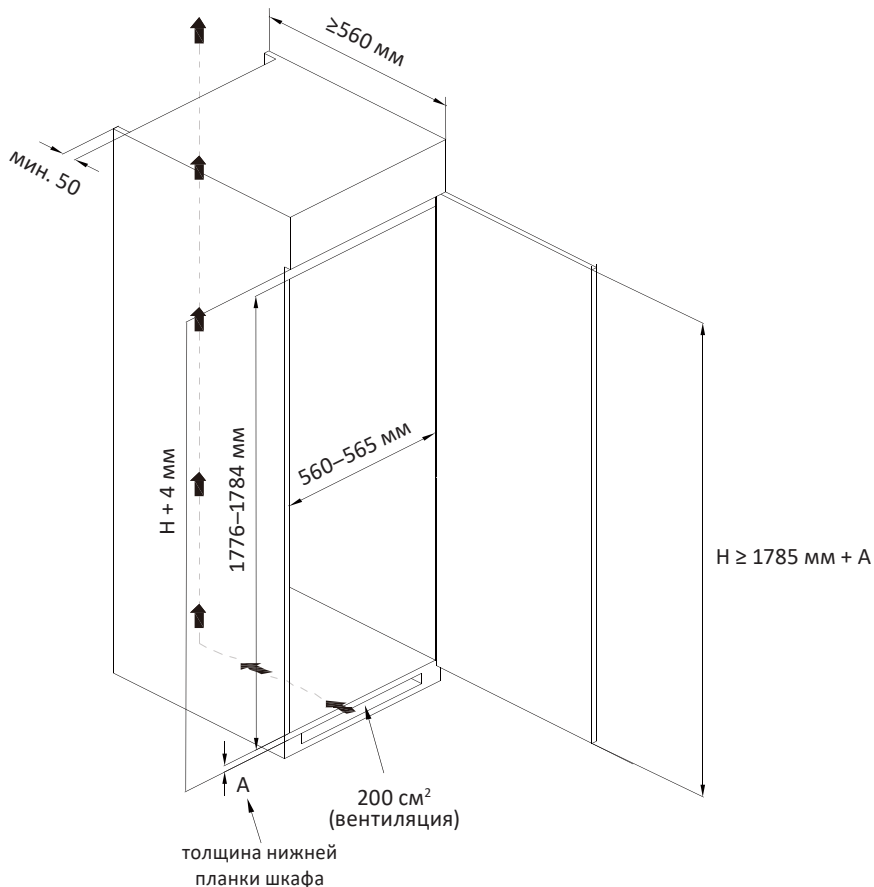
Недостаточное расстояние между прибором и другими предметами может привести к увеличению энергопотребления и ухудшению замораживающей способности прибора. Необходимо обеспечить расстояние не менее 50 мм до ближайших стен и иных предметов при установке изделия.

Размеры устройства



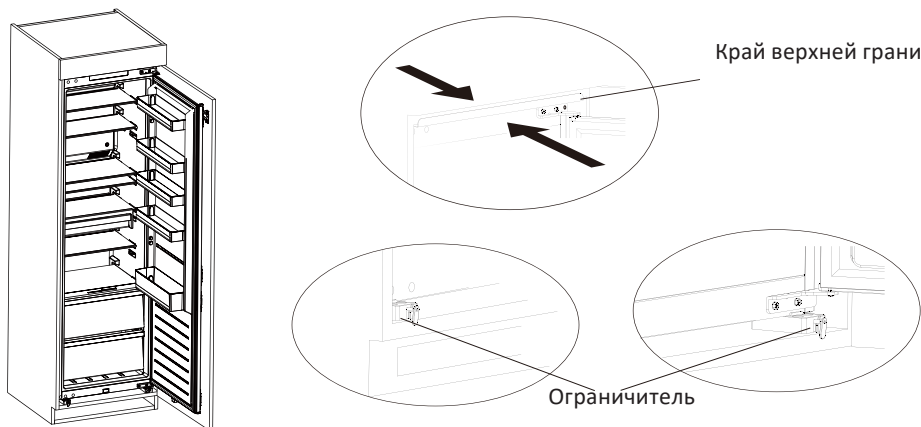
Встраивание морозильного шкафа

На схеме ниже обозначены размеры для встраивания морозильного шкафа:

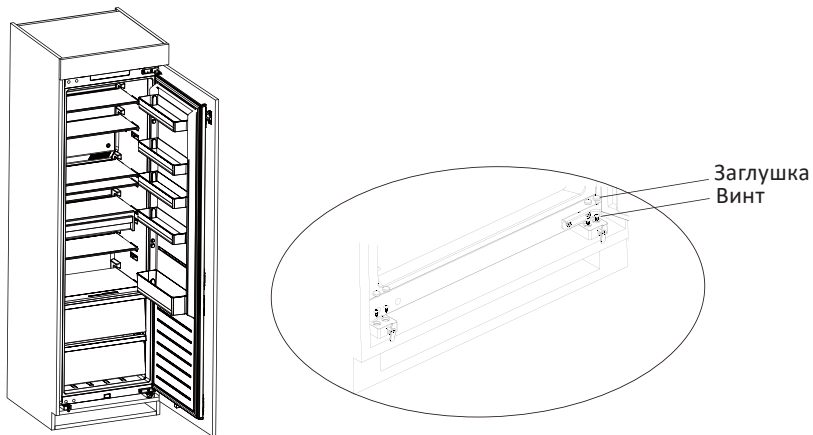


- Как показано на рисунке, воздух, попадающий в морозильный шкаф, циркулирует по вентиляционному каналу (см. направление стрелок). Поэтому в кухонном гарнитуре должно присутствовать пространство для вентиляции объемом не менее 200 см^2 внизу и сзади. Несоблюдение этого условия может привести к поломке устройства.
- В основном действует следующее правило: чем больше площадь вентиляционного отверстия, тем меньше электроэнергии потребляет устройство при работе.
- Глубина вентиляционного проема в задней стенке мебели должна составлять не менее 50 мм.
- Устройство разрешается устанавливать только в надежно и устойчиво расположенную мебель. Необходима фиксация мебели от опрокидывания.
- При помощи уровня и разметочного угольника выставьте кухонную мебель и при необходимости выровняйте, используя подкладки.
- Убедитесь, что пол и боковые стенки мебели расположены под правильным углом по отношению друг к другу.

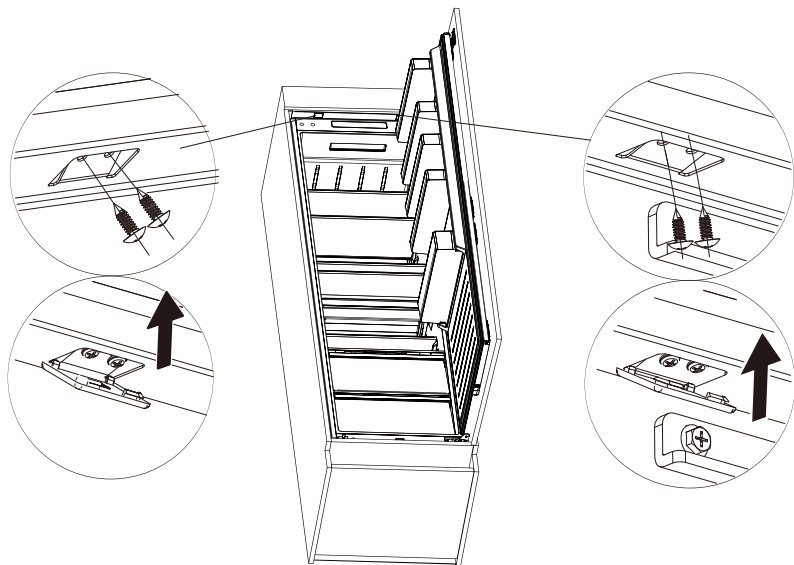
1. Установите устройство в подходящий шкаф таким образом, чтобы загнутый край его верхней грани полностью прилегал к краю верхней планки шкафа, а ограничитель поддерживающих опор — к краю нижней планки.



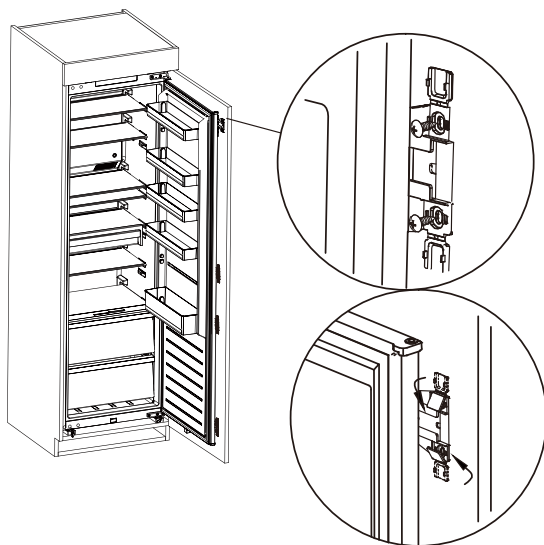
2. Зафиксируйте поддерживающие опоры с помощью винтов, затем установите на них заглушки.



3. Прикрепите верхнюю грань устройства к верхнему краю шкафа изнутри с помощью винтов, а затем установите на них заглушки.

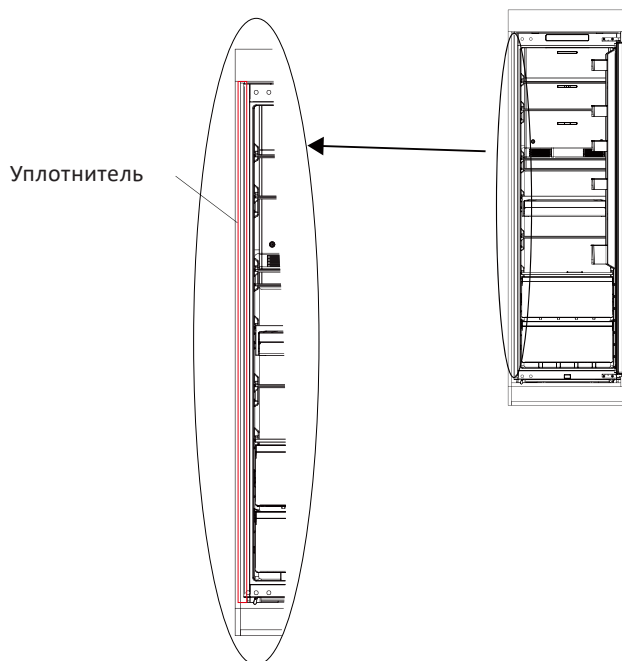


4. Откройте дверцу кухонного шкафа на максимальный угол, затем откройте дверь морозильного шкафа и совместите их. Выдвиньте крепежную планку так, чтобы ее внутренний край совпал с краем дверцы морозильного шкафа, затем прикрепите планку к дверце с помощью винтов и установите заглушки.



5. Установите уплотнитель в зазор между корпусом устройства и шкафом.

6. Установка завершена.



Установка в комплекте

Морозильный шкаф DEXP BIF4-0210АМА можно установить в комплекте с холодильником DEXP BIS4-0300АМА, как показано на схеме ниже:



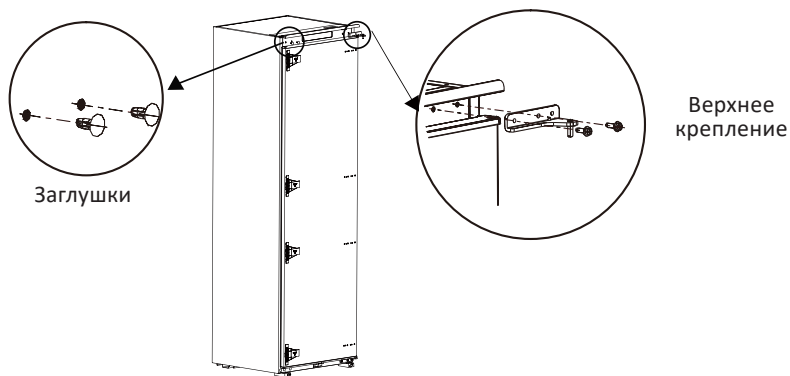
Перевешивание двери

Примечание: рекомендуем доверить перевешивание двери квалифицированному специалисту и не делать этого самостоятельно.

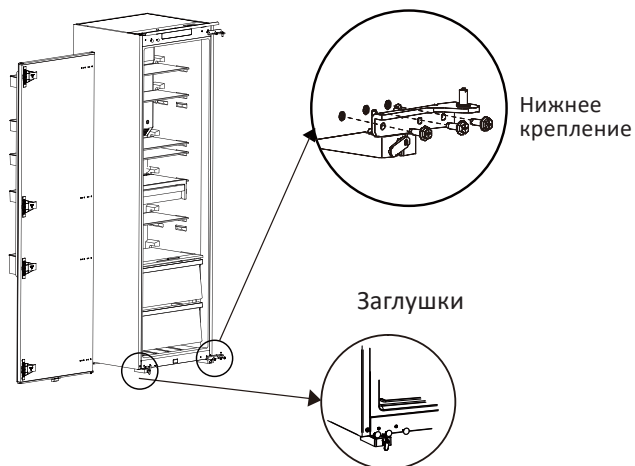
Для перевешивания двери Вам понадобятся следующие инструменты (не входят в комплект поставки):

- крестовая отвертка;
- торцевой ключ (8 мм);
- шпатель или плотская отвертка;
- малярная лента.

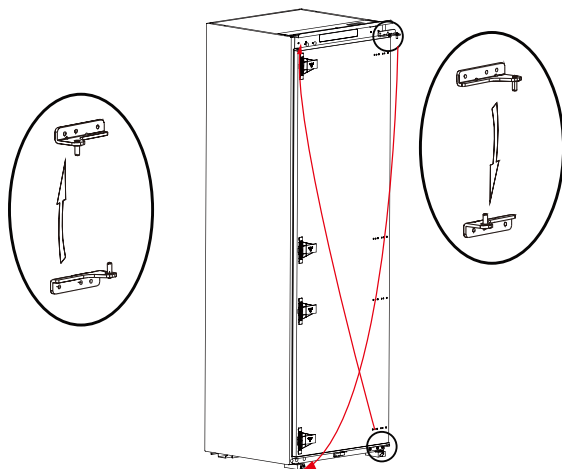
1. Отключите морозильный шкаф от источника питания и удалите все продукты с полок на его дверях.
2. Снимите верхние заглушки и верхнее крепление с двери.



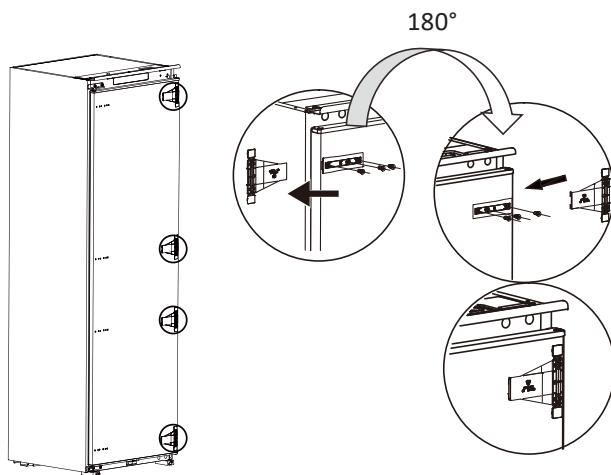
3. Снимите дверь морозильного шкафа, нижнее крепление и заглушку.



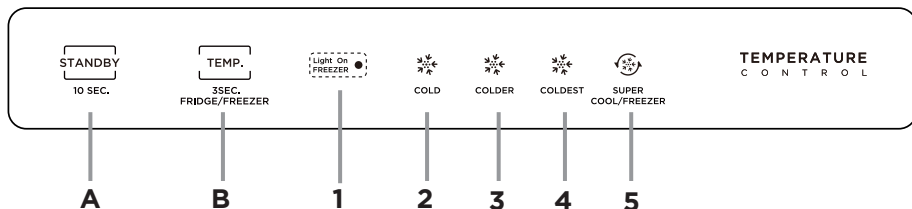
4. Поменяйте местами нижнее и верхнее крепление (см. направление стрелок), установите их, а затем прикрепите на них заглушки.



5. Снимите две фиксирующие планки с двери морозильного шкафа и поверните на 180°. Установите их на противоположную сторону двери.
6. Переустановка двери завершена.



Панель управления



Кнопки управления:

- А. Кнопка «STANDBY»: включение/выключение устройства.
- В. Кнопка «TEMP.»: установка температуры морозильной камеры; переключение между режимами (охлаждение/замораживание).

Индикаторы температуры:

- Индикатор режима (охлаждение/замораживание).
- Настройка 1 — «COLD» (-16 °C / 8 °C).
- Настройка 2 — «COLDER» (-20 °C / 4 °C).
- Настройка 3 — «COLDEST» (-24 °C / 2 °C).
- Режим быстрого охлаждения/заморозки.

Управление

Первое подключение

При подключении устройства к источнику питания в первый раз все символы на панели загорятся на 3 секунды, прозвучит звуковой сигнал. По умолчанию будет выбран режим замораживания (горит синий индикатор) и температурная настройка -20 °C (горит индикатор «COLDER»).

Для настройки температуры холодильной камеры нажимайте последовательно кнопку «». Через 15 секунд после регулировки холодильник начнет работу с установленным значением. Температура меняется в следующей последовательности:



Рекомендуется устанавливать температуру -20 °C / 4 °C.

- Индикаторы на панели загораются при открытии/закрытии двери холодильника и гаснут в течение 30 секунд.
- Когда панель неактивна, нажмите любую кнопку, чтобы индикаторы загорелись. После этого можно начать настройку.

Переключение между режимами охлаждения/замораживания

Данное устройство поддерживает работу в двух режимах: «FRIDGE» (охлаждение) и «FREEZER» (замораживание). Удерживайте кнопку «» в течение 3 секунд для смены режима. В режиме замораживания индикатор справа от данной кнопки загорается, режиме охлаждения — гаснет.

Напоминание об открытой дверце холодильника

Если дверца холодильника остается открытой дольше 2 минут, то прозвучит звуковой сигнал. Нажмите любую кнопку на панели, чтобы отключить сигнал, или закройте дверцу.

Выключение устройства

Для того, чтобы остановить работу морозильного шкафа, нажмите и удерживайте кнопку «STANDBY» в течение 10 секунд — индикаторы на панели погаснут. Для того, чтобы включить его, снова нажмите и удерживайте кнопку 10 секунд.

Быстрое охлаждение

С помощью данной функции Вы можете охладить продукты в кратчайший срок. Это позволит сохранить максимальное количество их полезных веществ, а также увеличит срок хранения.

- В режиме охлаждения нажимайте кнопку «TEMP.» до тех пор, пока панели не загорится индикатор «SUPER COOL/FREEZER».
- Устройство будет работать в режиме быстрого охлаждения до 6 часов или до момента ручной смены режима/температуры.

Быстрая заморозка

С помощью данной функции Вы можете заморозить продукты в кратчайший срок. Это позволит сохранить максимальное количество их полезных веществ, а также увеличит срок хранения.

- В режиме замораживания нажимайте кнопку «TEMP.» до тех пор, пока панели не загорится индикатор «SUPER COOL/FREEZER».
- Устройство будет работать в режиме быстрой заморозки до 24 часов или до момента ручной смены режима/температуры.

Эффективное хранение продуктов

- Замороженные продукты следует хранить в соответствии с рекомендациями изготовителя.
- Морозильная камера предназначена для заморозки свежих продуктов, хранения замороженных продуктов и продуктов глубокой заморозки в течение длительного времени.
- Если морозильный шкаф был выключен долгое время, прежде чем положить продукты в морозильную камеру, оставьте морозильный шкаф работающим в течение 2–3 часов.
- Храните замороженные или охлажденные продукты в герметичных контейнерах.
- Проверьте срок годности и этикетку (инструкции по хранению) перед помещением продуктов в морозильный шкаф.
- Не рекомендуется хранить в морозильном шкафу продукты, которые быстро портятся при низкой температуре, такие как бананы и дыни.
- Не храните стеклянные бутылки в морозильном отделении — при замерзании они могут лопнуть.
- Не оборачивайте овощи для хранения газетой. Типографская краска и другие материалы, используемые при выпуске газет, могут испортить продукты.
- Грамотное использование внутреннего пространства устройства гарантирует эффективную работу устройства в течение длительного времени. Заполняйте камеры устройства минимум на 50% и не более чем на 75% для сохранения эффективности холодильной установки и беспрепятственной циркуляции охлажденного воздуха.

Энергосбережение

- Не ставьте горячую пищу в морозильный шкаф. Это может привести к образованию конденсата и наледи, к перегреву и поломке двигателя компрессора.
- Не размещайте продукты вплотную друг к другу, так как это уменьшает циркуляцию воздуха.
- Не ставьте продукты вплотную к задней стенке морозильного шкафа. Свободная циркуляция воздуха позволяет поддерживать равномерную температуру во всем объеме камеры. Продукты, размещенные вплотную к вентиляционным отверстиям, могут быть испорчены из-за воздействия низкой температуры подаваемого воздуха.
- Перед тем, как поместить продукты в морозильный шкаф, оборачивайте их, накрывайте или кладите в контейнеры. Вытирайте все контейнеры насухо — это уменьшит образование наледи внутри устройства.
- Если электричество отключено, не открывайте дверь морозильного шкафа.
- Не открывайте дверь морозильного шкафа слишком часто.
- Не оставляйте дверь открытой на долгое время.
- Вы можете убрать некоторые аксессуары (например, ящики и полки), чтобы увеличить объем хранения и уменьшить энергопотребление.

Морозильный шкаф должен быть отключен от сети питания во время очистки. Отключите устройство, нажав и удерживая кнопку «STANDBY», а затем выньте штепсельную вилку из розетки.

Не используйте пароочистители для очистки морозильного шкафа. Горячий пар может повредить пластиковые компоненты, а влага — попасть на электронные компоненты.

ОСТОРОЖНО!

При чистке внутри или снаружи устройства:

- не используйте чистящие средства, которые содержат горючие вещества: спирт (этанол, метанол, изопропиловый спирт, изобутиловый спирт и т. д.), растворитель, бензин, бензол и т. д.;
- не используйте чистящие средства, которые содержат абразивные или отбеливающие вещества, они могут вызвать обесцвечивание или повреждение прибора.

Чистка

- Уберите продукты из морозильного шкафа в прохладное место.
- Перед снятием полки или ящика из внутренней части устройства извлеките все хранившиеся там продукты во избежание получения травм или повреждения устройства.
- Промойте и хорошо просушите все полки и ящики, прежде чем помещать их обратно в морозильный шкаф.
- Регулярно протирайте дверной уплотнитель влажной мягкой тканью.
- Запрещается мыть полки или ящики в посудомоечной машине. Эти детали могут деформироваться под воздействием высокой температуры.
- Снаружи и внутри морозильный шкаф следует вымыть, используя смоченную в теплой воде ткань с жидким моющим средством, после чего насухо вытереть салфеткой.
- После очистки устройства проверьте, что сетевой шнур не поврежден. Затем плотно вставьте штепсельную вилку в электрическую розетку.

Устройство сконструировано и разработано для длительного срока службы с минимальной вероятностью возникновения ошибок и неполадок в эксплуатации. Но если Вы столкнулись с неисправностью, просим обратиться к таблицам ниже, где приведены возможные причины возникновения и рекомендации по устранению ряда ошибок в работе устройства. Если предложение по решению проблемы не привело Вас к ее устранению — настоятельно рекомендуем обратиться в авторизованный сервисный центр.

Коды ошибок

Мигание индикаторов на панели управления сигнализирует о возникновении конкретной неполадки в работе устройства. Обратитесь в авторизованный сервисный центр.

Отображение на дисплее	Описание ошибки
Мигают индикаторы 1 и 2	Ошибка в работе датчика внутренней температуры
Мигают индикаторы 1 и 3	Ошибка в работе датчика оттайки
Мигают индикаторы 2 и 4	Ошибка в работе платы управления
Мигают индикаторы 1 и 4	Ошибка в работе датчика внешней температуры

Проблемы	Возможные причины	Решение
Подключенный к электросети морозильный шкаф не работает	Вилка шнура электропитания неплотно вставлена в розетку	Проверьте вилку
	Перебой питания	Проверьте напряжение электросети
Неприятный запах в морозильном шкафу	Хранение в открытом виде продуктов, имеющих запах	Храните продукты, имеющие сильный запах, в специальных контейнерах
	Неправильно установлена температура	Установите температуру на средний уровень
	Проверьте, нет ли внутри испорченных продуктов	Выбросьте испорченные продукты и очистите ящики для хранения (см. раздел «Чистка и уход»). Не храните продукты слишком долго
Морозильный шкаф плохо замораживает/охлаждает	Установлена слишком высокая температура	Установите температуру на средний уровень
	Морозильный шкаф установлен под прямыми солнечными лучами или расположен слишком близко к источникам тепла, таким как обогреватель	Проверьте область установки. Установите морозильный шкаф как можно дальше от источников тепла
	Хранение горячих продуктов	Прежде чем поместить горячие продукты в морозильный шкаф, охладите их до комнатной температуры
	Морозильный шкаф перегружен продуктами	Обеспечьте достаточное пространство между хранящимися в морозильном шкафу продуктами
	Дверца закрыта неплотно	Закройте дверцу плотно и убедитесь, что продукты не мешают закрыванию дверей

Проблемы	Возможные причины	Решение
Нет внутреннего освещения	Неисправность светодиодной лампы	Если лампа не загорается, обратитесь в авторизованный сервисный центр
Стенки морозильного шкафа нагреваются	Включение сразу после покупки, включение после разморозки	Устройство исправно. В этих случаях морозильный шкаф работает на полную мощность, чтобы как можно быстрее снизить температуру в камере
Устройство работает шумно и издает странные звуки	Устройство установлено на неровной поверхности/не было выровнено должным образом	Убедитесь, что устройство установлено ровно
	Части устройства (полки, ящики и т. д.) установлены неправильно	Убедитесь, что все части устройства установлены правильно
Щелкающие звуки	Процесс управления оттаиванием может сопровождаться щелчками при автоматическом запуске и завершении процесса оттаивания; работа терморегулятора также сопровождается щелчками при включении и отключении	Устройство исправно
Дребезжание	Источником дребезжащих звуков может быть поток хладагента	Устройство исправно
	Предметы, хранящиеся на устройстве или рядом с ним	Устройство исправно
	Устройство с компрессором было перемещено во время эксплуатации	Устройство исправно. Если компрессор не прекратит издавать дребезжащий шум через 3 минуты, отключите питание устройства, а затем включите вновь

Проблемы	Возможные причины	Решение
Журчащие звуки	Поток хладагента через систему охлаждения	Устройство исправно
Хлопающие звуки	Сжатие и расширение внутренних стенок вследствие изменения температуры	Устройство исправно
Свистящие звуки	Электродвигатель вентилятора испарителя обеспечивает циркуляцию воздуха	Устройство исправно
	Воздух отводится из конденсатора при помощи вентилятора	
Конденсат внутри устройства	Хранение горячих продуктов	Охладите продукты перед помещением в морозильный шкаф
	Дверца устройства была оставлена открытой	Конденсат испарится вскоре после закрытия дверцы устройства, однако его можно удалить его сухой салфеткой
	Дверцы морозильного шкафа открываются слишком часто	Конденсат может образовываться вследствие разницы температур внутри и снаружи устройства. Удалите влагу сухой салфеткой
	В морозильном шкафу хранятся теплые или влажные продукты не в герметичных контейнерах	Храните продукты в закрытых или герметичных контейнерах

Проблемы	Возможные причины	Решение
Дверца не закрывается плотно	Морозильный шкаф наклонен вперед	Отрегулируйте положение устройства так, чтобы приподнять его лицевую сторону
	Полки вставлены неправильно	Проверьте, до конца ли вставлены полки в морозильный шкаф
	Дверцу закрыли с чрезмерной силой	Если приложить слишком большое усилие при закрытии двери, она может снова открыться по инерции. Не хлопайте дверцей
Образование инея или конденсата внутри или снаружи устройства	Дверцы открываются и закрываются слишком часто	Иней и влага могут образоваться, если внутрь устройства попадет воздух. Закройте дверцы плотно и убедитесь, что продукты не мешают закрыванию дверей
	Морозильный шкаф установлен в помещении с повышенной влажностью	Конденсат может образоваться, если морозильный шкаф установлен в помещении с повышенной влажностью. Вытрите влагу чистой салфеткой
Вода внутри или снаружи устройства	Утечка воды вблизи устройства	Проверьте, нет ли утечки воды из раковины или других мест
	Вода на дне устройства	Проверьте, появляется ли вода из-за оттаивания продуктов, повреждения или поломки контейнера в результате падения

ТЕХНИЧЕСКИЕ ХАРАКТЕРИСТИКИ

Модель	BIF4-0210AMA
Торговая марка	DEXP
Климатический класс	N/ST
Класс защиты от поражения током	I
Класс энергетической эффективности	A+
Напряжение сети (В)	220–240
Частота (Гц)	50
Потребляемая мощность (Вт)	60
Мощность при разморозке (Вт)	210
Номинальная сила тока (А)	0,5
Расход электроэнергии (кВт·ч/24 ч)	0,81
Расход электроэнергии (кВт·ч/год)	291,6
Общий объем (л)	238
Общий полезный объем (л)	212
Хладагент и его масса (г)	R600a/49
Вес нетто (кг)	67
Уровень шума (дБ)	41
Вспениватель	Циклопентан
Габариты (Ш × Д × В) (см)	54 × 54,5 × 178,5
Тип крепления шнура питания	Y
Комплектация	Морозильный шкаф, руководство по эксплуатации, краткое руководство по установке

Энергетическая эффективность
энергетикалық тиімділік

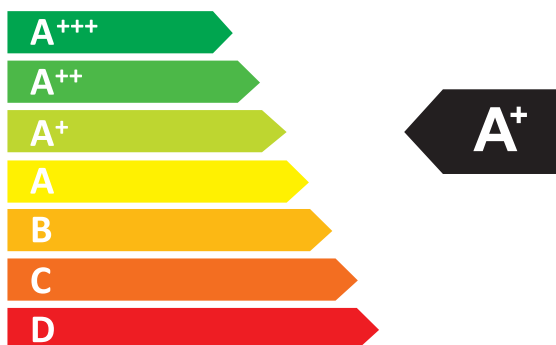
Холодильного прибора/Тоңазытқыш құралды

Производитель/Өндіруші

Модель/Үлгісі

DEXP

BIF4-0210AMA



Расход
электроэнергии /
Электр
қуат шығыны

291,6

кВт·ч/год*



- л



* ** *

212 л



41 дБ

*кВт·сағ/жыл

ПРАВИЛА И УСЛОВИЯ МОНТАЖА, ХРАНЕНИЯ, ПЕРЕВОЗКИ (ТРАНСПОРТИРОВКИ), РЕАЛИЗАЦИИ И УТИЛИЗАЦИИ

- Правила и условия монтажа устройства описаны в данном руководстве в разделе «Установка».
- Хранение устройства должно производиться в упаковке в отапливаемых помещениях у изготовителя и потребителя при температуре воздуха от 5 °С до 40 °С и относительной влажности воздуха не более 80%. В помещениях не должно быть агрессивных примесей (паров кислот, щелочей), вызывающих коррозию.
- Устройство требует бережного обращения, оберегайте его от воздействия пыли, грязи, ударов, влаги, огня и т.д.
- Реализация устройства должна производиться в соответствии с местным законодательством.
- При обнаружении неисправности устройства следует немедленно обратиться в авторизованный сервисный центр или утилизировать устройство.

Перемещение и транспортировка

Для обеспечения корректной транспортировки устройства необходимо соблюдение следующих требований:

- извлеките все продукты питания из прибора. Затем переместите прибор, предварительно закрепив все хрупкие детали, такие как полки и ручки дверей, при помощи скотча;
- плотно закройте дверцы холодильника и закрепите их клейкой лентой, чтобы во время перевозки они не могли открыться;
- убедитесь в правильности упаковки устройства для сохранения его работоспособности и внешнего вида (крупногабаритную технику необходимо обернуть в полиэтиленовую или пузырчатую плёнку с подкладками из гофрированного картона в критических местах);
- холодильник необходимо надежно закрепить в машине, чтобы предотвратить удары и падение внутри машины во время транспортировки;
- для полного исключения воздействия внешней среды используйте только закрытый транспорт;
- обеспечьте крайне осторожное обращение с упаковкой при выполнении погрузочно-разгрузочных работ;
- убедитесь, что в процессе транспортировки и установки ни один из элементов прибора не был поврежден.

ВНИМАНИЕ!

Транспортировка прибора должна осуществляться в вертикальном положении. Если транспортировка прибора осуществлялась в горизонтальном положении, то перед последующим включением он должен простоять в вертикальном положении не менее шести часов, в противном случае это может привести к поломке устройства.

Старые холодильники имеют остаточную стоимость. Экологический способ утилизации гарантирует, что ценное сырье будет переработано и использовано повторно. Хладагент и изоляция холодильника должны утилизироваться специальным образом. Перед тем как утилизировать холодильник, убедитесь, что трубки системы охлаждения не повреждены. Информация о способах утилизации старого холодильника и упаковки от нового холодильника может быть получена в местных муниципальных органах.

При утилизации сломайте замки и защелки, а также снимите двери в целях безопасности.

Правильная утилизация	
	<p>Данная маркировка на товаре или его упаковке означает, что данный товар не должен утилизироваться вместе с другими бытовыми отходами.</p> <p>Правильная утилизация изделия поможет предотвратить потенциальное негативное влияние на окружающую среду и здоровье людей, а повторная переработка материалов помогает сохранять природные ресурсы.</p> <p>Для экологически безопасной утилизации старого оборудования воспользуйтесь специальной системой сбора использованных приборов или обратитесь в магазин, где был приобретен товар.</p>

Более подробную информацию о переработке изделия можно получить в местном муниципальном управлении или в магазине, где был приобретен товар.

ДОПОЛНИТЕЛЬНАЯ ИНФОРМАЦИЯ

Manufacturer: Hefei Hualing Co., Ltd.

No. 176 Jinxu Road, Economic & Technological Zone, Hefei, China.

Изготовитель: Хэфэй Хуалин Ко., Лтд.

Шоссе Цзиньсю №176, экономико-технологическая зона, Хэфэй, Китай.

Сделано в Китае.

Импортер в России / уполномоченное изготовителем лицо: ООО «Атлас».

690068, Россия, Приморский край, г. Владивосток, проспект 100-летия Владивостока, дом 155, корпус 3, офис 5.

Адрес электронной почты: atlas.llc@mail.dlogistix.com

Товар соответствует требованиям ТР ТС (ЕАЭС).

Внешний вид устройства, его характеристики и комплектация могут быть изменены без предварительного уведомления.



Товар изготовлен (мм.гггг) / Тауар жасалған күні (аа.жжжж): _____ V.1

Гарантийный талон

SN/IMEI: _____

Дата постановки на гарантию: _____

Производитель гарантирует бесперебойную работу устройства в течение всего гарантийного срока, а также отсутствие дефектов в материалах и сборке. Гарантийный период исчисляется с момента приобретения изделия и распространяется только на новые продукты.

В гарантийное обслуживание входит бесплатный ремонт или замена элементов, вышедших из строя не по вине потребителя в течение гарантийного срока при условии эксплуатации изделия согласно руководству пользователя. Ремонт или замена элементов производится на территории уполномоченных сервисных центров.

Срок гарантии: 36 месяцев.

Срок эксплуатации: 10 лет.

Актуальный список сервисных центров по адресу:

<https://www.dns-shop.ru/service-center/>

Гарантийные обязательства и бесплатное сервисное обслуживание не распространяются на перечисленные ниже принадлежности, входящие в комплектность товара, если их замена не связана с разборкой изделия:

- Элементы питания (батарейки) для ПДУ (Пульт дистанционного управления).
- Соединительные кабели, антенны и переходники для них, наушники, микрофоны, устройства «HANDS-FREE»; носители информации различных типов, программное обеспечение (ПО) и драйверы, поставляемые в комплекте (включая, но не ограничиваясь ПО, предустановленным на накопитель на жестких магнитных дисках изделия), внешние устройства ввода-вывода и манипуляторы.
- Чехлы, сумки, ремни, шнуры для переноски, монтажные приспособления, инструменты, документацию, прилагаемую к изделию.
- Расходные материалы и детали, подвергающиеся естественному износу.



Производитель не несёт гарантийных обязательств в следующих случаях:

- Истек Гарантийный срок.
- Если изделие, предназначенное для личных (бытовых, семейных) нужд, использовалось для осуществления предпринимательской деятельности, а также в иных целях, не соответствующих его прямому назначению.
- Производитель не несет ответственности за возможный материальный, моральный и иной вред, понесенный владельцем изделия и/или третьими лицами, вследствие нарушения требований руководства пользователя при использовании, не соблюдения рекомендаций по установке и обслуживанию изделия, правил подключения (короткие замыкания, возникшие также в результате воздействия несоответствующего сетевого напряжения, как на само изделие, так и на изделия, сопряженные с ним), хранении и транспортировки изделия.
- Все случаи механического повреждения: сколы, трещины, деформации, следы ударов, вмятины, замятия и др., полученные в процессе эксплуатации изделия.
- Имеются следы сторонней модификации, несанкционированного ремонта лицами, не уполномоченными для проведения таких работ. Если дефект вызван изменением конструкции или схемы изделия, подключением внешних устройств, не предусмотренных Производителем, использованием устройства, не имеющего сертификата соответствия согласно законодательству Российской Федерации.
- Если дефект изделия вызван действием непреодолимой силы (природных стихий, пожаров, наводнений, землетрясений, бытовых факторов и прочих ситуаций, не зависящих от Производителя), либо действиями третьих лиц, которые Производитель не мог предвидеть.
- Дефект вызван попаданием внутрь изделия посторонних предметов, инородных тел, веществ, жидкостей, насекомых или животных, воздействием агрессивных сред, высокой влажности, высоких температур, которые привели к полному или частичному выходу из строя изделия.
- Отсутствует или не соответствует идентификация изделия (серийный номер). Если повреждения (недостатки) вызваны воздействием вредоносного программного обеспечения; установкой, сменой или удалением паролей (кодов), приведшим к отсутствию доступа к программным ресурсам изделия, без возможности их сброса/восстановления, ввиду отсутствия предоставления данной услуги поставщиком ПО.
- Если дефекты работы вызваны несоответствием стандартам или техническим регламентам питающих, кабельных, телекоммуникационных сетей, мощности радиосигнала, в том числе из-за особенностей рельефа и других подобных внешних факторов, использования изделия на границе или вне зоны действия сети.
- Если повреждения вызваны использованием нестандартных (неоригинальных) и/или некачественных (поврежденных) расходных материалов, принадлежностей, запасных частей, элементов питания, носителей информации различных типов (включая, CD, DVD диски, карты памяти, SIM карты, картриджи).
- Если недостатки вызваны получением, установкой и использованием несовместимого контента (мелодии, графика, видео и другие файлы, приложения Java и подобные им программы).
- На ущерб, причиненный другому оборудованию, работающему в сопряжении с данным изделием.



