

# Руководство по эксплуатации

---

Блинница  
BLN-1

**DEXP**

# Содержание

Назначение устройства .....	3
Меры предосторожности .....	3
Схема устройства .....	4
Эксплуатация .....	5
Перед первым использованием.....	5
Инструкция по эксплуатации .....	5
Очистка и уход .....	6
Хранение .....	6
Технические характеристики.....	6
Комплектация .....	6
Правила и условия монтажа, хранения, перевозки (транспортировки), реализации и утилизации .....	7
Дополнительная информация .....	8

# Уважаемый покупатель!

Благодарим Вас за выбор нашей продукции.

Мы рады предложить Вам изделия и устройства, разработанные и изготовленные в соответствии с высокими требованиями к качеству, функциональности и дизайну. Перед началом эксплуатации внимательно прочитайте данное руководство, в котором содержится важная информация, касающаяся Вашей безопасности, а также рекомендации по правильному использованию продукта и уходу за ним. Позаботьтесь о сохранности настоящего Руководства и используйте его в качестве справочного материала при дальнейшей эксплуатации изделия.

## Назначение устройства

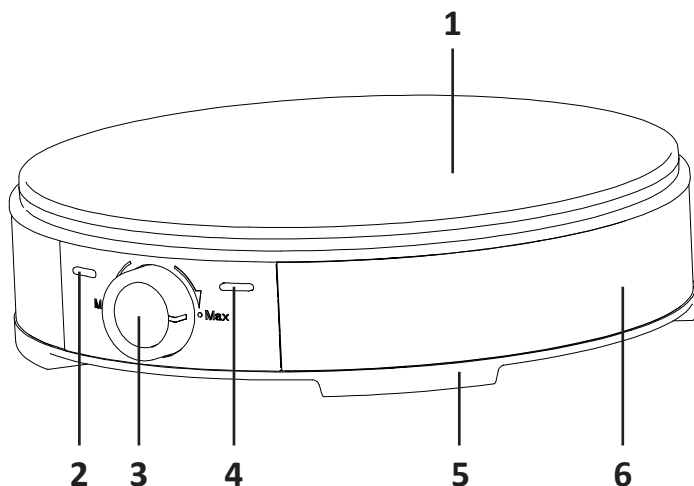
Блинница — устройство, предназначенное для приготовления блинов.

## Меры предосторожности

- Перед подключением устройства убедитесь, что указанное на нем напряжение соответствует напряжению местной электросети с заземлением.
- Используйте устройство исключительно для целей, обозначенных данным руководством.
- Не тяните и не перемещайте устройство за шнур. Не сгибайте и не наматывайте шнур вокруг устройства. Также не допускайте, чтобы шнур питания перегибался через край столешницы или касался горячих поверхностей.
- Соблюдайте осторожность при обращении с устройством, поскольку некоторые его элементы могут нагреваться до высокой температуры во время работы. Используйте специальные прихватки и открывайте устройство только за предназначенную для этого ручку.
- Не используйте данное устройство в непосредственной близости от источников воды. Никогда не подставляйте устройство под струю воды и не погружайте его полностью в воду.
- Не размещайте устройство и шнур питания вблизи нагревательных элементов, газовых конфорок и т. д.
- Во избежание риска возникновения пожара не размещайте устройство в непосредственной близости от легковоспламеняющихся материалов и объектов (например, занавесок).
- Размещайте устройство на ровной, устойчивой и термостойкой поверхности, вдали от источников влаги, тепла и открытого пламени.
- Не оставляйте устройство без присмотра во время работы.
- Перед чисткой или хранением убедитесь, что устройство полностью остыло.
- Не используйте устройство вне помещений.
- Данное устройство не предназначено для использования с внешним таймером и не управляется отдельной системой дистанционного управления.
- Незамедлительно отключите устройство от электросети в случае его неисправности. Не включайте устройство при наличии на нем видимых повреждений, в также в случае повреждения кабеля или вилки. Обратитесь в авторизованный сервисный центр.
- Используйте только аксессуары, поставляемые вместе с устройством.

- Никогда не разбирайте устройство самостоятельно во избежание поражения электрическим током. Данное устройство не содержит элементов, обслуживаемых пользователем. Для ремонта обратитесь в авторизованный сервисный центр.
- Устройство не предназначено для использования детьми и лицами с ограниченными физическими, сенсорными или умственными способностями, кроме случаев, когда над ними осуществляется контроль другими лицами, ответственными за их безопасность. Следите за тем, чтобы дети не играли с устройством.
- Устройство не предназначено для использования в коммерческих целях.

## Схема устройства



1. Рабочая поверхность.
2. Индикатор питания.
3. Регулятор температуры.
4. Индикатор нагрева.
5. Основание.
6. Корпус.

# Эксплуатация

## Перед первым использованием

1. Удалите все упаковочные материалы.
2. Очистите рабочую поверхность с помощью мягкой губки, смоченной в теплой воде, а затем протрите ее насухо тканью или бумажным полотенцем.
3. Для достижения наилучших результатов приготовления слегка смажьте поверхность небольшим количеством растительного масла.

**Примечание:** во время первого использования устройства возможно возникновение небольшого количества дыма или запаха — это нормальное явление, которое быстро исчезнет.

## Инструкция по эксплуатации

1. Подключите устройство к электросети — загорится индикатор питания.
2. Поверните регулятор температуры до максимальной отметки — устройство начнет нагреваться, загорится индикатор нагрева. Когда рабочая поверхность разогреется до необходимой температуры, индикатор нагрева погаснет.
3. Вылейте подготовленное тесто для блинов на рабочую поверхность, а затем с помощью палочки для раскатывания теста распределите его круговыми движениями.
4. В ходе приготовления индикатор готовности будет периодически загораться и гаснуть, поскольку устройство автоматически поддерживает необходимую температуру. Дождитесь, пока тесто перестанет быть жидким и блин можно будет переворачивать.
5. Слегка приподнимите, а затем переверните блин на другую сторону при помощи входящей в комплект деревянной лопатки. Жарьте блин с другой стороны, пока он не подрумянится.
6. Снимите готовый блин, уложите его на блюдо и смажьте маслом.

**Внимание:** используйте только деревянную/пластиковую утварь, чтобы переворачивать и снимать блин с антипригарной панели. Не используйте металлические приборы и не разрезайте блин ножом, не сняв его с блинницы, так как это может повредить ее покрытие.

7. Перед тем, как жарить следующий блин, при необходимости отрегулируйте температуру нагрева с помощью регулятора. Складывайте готовые блины стопкой, смазывая их маслом или прокладывая между ними листы бумаги для выпечки.
8. По окончании работы обязательно отключите устройство от электросети.

## Очистка и уход

**Внимание:** перед очисткой убедитесь, что устройство отключено от сети и полностью остыло.

- Бережно очистите антипригарное покрытие, используя влажную ткань или бумажные полотенца. Для удаления стойких загрязнений добавьте на ткань несколько капель растительного масла или замочите загрязненный участок небольшим количеством воды на 5 минут.
- Тщательно высушите устройство.
- Не используйте абразивные вещества и металлические мочалки, поскольку они могут повредить покрытие рабочей поверхности и корпуса устройства.
- Не погружайте устройство или шнур питания в воду с целью очистки.

## Хранение

- Всегда очищайте устройство перед тем, как убирать его на хранение, и проверьте, что оно полностью высохло.
- Не ставьте какие-либо предметы на устройство.
- Устройство можно хранить как в горизонтальном, так и в вертикальном положении.

## Технические характеристики

- Модель: BLN-1.
- Торговая марка: DEXP.
- Параметры питания: 220–240 В ~ 50/60 Гц.
- Мощность: 1200 Вт.
- Диаметр блинов: 30 см.
- Максимальное количество блинов: 1.
- Мраморное антипригарное покрытие.
- Материал рабочей поверхности: алюминий.
- Материал корпуса: пластик, металл.
- Регулировка температуры: есть.
- Длина шнура питания: 75 см.
- Тип крепления шнура питания: Y.
- Класс защиты от поражения электрическим током: I.
- Область применения: бытовое.

## Комплектация

- Устройство.
- Лопатка.
- Палочка для раскатывания блинного теста.
- Руководство по эксплуатации.

## **Правила и условия монтажа, хранения, перевозки (транспортировки), реализации и утилизации**

- Устройство не требует какого-либо монтажа или постоянной фиксации.
- Хранение устройства должно производиться в упаковке в отапливаемых помещениях у изготовителя и потребителя при температуре воздуха от 5 °С до 40 °С и относительной влажности воздуха не более 80%. В помещениях не должно быть агрессивных примесей (паров кислот, щелочей), вызывающих коррозию.
- Перевозка устройства должна осуществляться в сухой среде.
- Устройство требует бережного обращения, оберегайте его от воздействия пыли, грязи, ударов, влаги, огня и т. д.
- Реализация устройства должна производиться в соответствии с местным законодательством.
- После окончания срока службы изделия его нельзя выбрасывать вместе с обычным бытовым мусором. Вместо этого оно подлежит сдаче на утилизацию в соответствующий пункт приема электрического и электронного оборудования для последующей переработки и утилизации в соответствии с федеральным или местным законодательством. Обеспечивая правильную утилизацию данного продукта, вы помогаете сберечь природные ресурсы и предотвращаете ущерб для окружающей среды и здоровья людей, который возможен в случае ненадлежащего обращения. Более подробную информацию о пунктах приема и утилизации данного продукта можно получить в местных муниципальных органах или на предприятии по вывозу бытового мусора.
- При обнаружении неисправности устройства следует немедленно обратиться в авторизованный сервисный центр или утилизировать устройство.

## Дополнительная информация

**Manufacturer:** Ningbo Jintai Electrical Appliance Co., Ltd.

No. 588 Xinyi Road, Zhouxiang Town, Cixi City, Ningbo City, Zhejiang Province, P.R. China.

**Изготовитель:** Нинбо Цзиньтай Электрикал Эпплайнс Ко., Лтд.

Шоссе Синьи №588, Чжоусян, Цыси, г. Нинбо, пров. Чжэцзян, Китай.

Сделано в Китае.

**Импортер в России / уполномоченное изготовителем лицо:** ООО «Атлас».

690068, Россия, Приморский край, г. Владивосток, проспект 100-летия Владивостока, дом 155, корпус 3, офис 5.

**Адрес электронной почты:** atlas.llc@mail.dlogistix.com

Товар соответствует требованиям ТР ТС (ЕАЭС).

Спецификации, информация о продукте и его внешний вид могут быть изменены без предварительного уведомления пользователя в целях улучшения качества нашей продукции.



Товар изготовлен (мм.гггг) : \_\_\_\_\_ V.1



# Гарантийный талон

SN/IMEI: \_\_\_\_\_

Дата постановки на гарантию: \_\_\_\_\_

Производитель гарантирует бесперебойную работу устройства в течение всего гарантийного срока, а также отсутствие дефектов в материалах и сборке. Гарантийный период исчисляется с момента приобретения изделия и распространяется только на новые продукты.

В гарантийное обслуживание входит бесплатный ремонт или замена элементов, вышедших из строя не по вине потребителя в течение гарантийного срока при условии эксплуатации изделия согласно руководству пользователя. Ремонт или замена элементов производится на территории уполномоченных сервисных центров.

Срок гарантии: 24 мес.

Срок эксплуатации: 36 мес.

Актуальный список сервисных центров по адресу:

<https://www.dns-shop.ru/service-center/>

**Гарантийные обязательства и бесплатное сервисное обслуживание не распространяются на перечисленные ниже принадлежности, входящие в комплектность товара, если их замена не связана с разборкой изделия:**

- Элементы питания (батарейки) для ПДУ (Пульт дистанционного управления).
- Соединительные кабели, антенны и переходники для них, наушники, микрофоны, устройства «HANDS-FREE»; носители информации различных типов, программное обеспечение (ПО) и драйверы, поставляемые в комплекте (включая, но не ограничиваясь ПО, предустановленным на накопитель на жестких магнитных дисках изделия), внешние устройства ввода-вывода и манипуляторы.
- Чехлы, сумки, ремни, шнуры для переноски, монтажные приспособления, инструменты, документацию, прилагаемую к изделию.
- Расходные материалы и детали, подвергающиеся естественному износу.



## Производитель не несёт гарантийных обязательств в следующих случаях:

- Истек Гарантийный срок.
- Если изделие, предназначенное для личных (бытовых, семейных) нужд, использовалось для осуществления предпринимательской деятельности, а также в иных целях, не соответствующих его прямому назначению.
- Производитель не несет ответственности за возможный материальный, моральный и иной вред, понесенный владельцем изделия и/или третьими лицами, вследствие нарушения требований руководства пользователя при использовании, несоблюдения рекомендаций по установке и обслуживанию изделия, правил подключения (короткие замыкания, возникшие также в результате воздействия несоответствующего сетевого напряжения, как на само изделие, так и на изделия, сопряженные с ним), хранении и транспортировки изделия.
- Все случаи механического повреждения: сколы, трещины, деформации, следы ударов, вмятины, замятия и др., полученные в процессе эксплуатации изделия.
- Имеются следы сторонней модификации, несанкционированного ремонта лицами, не уполномоченными для проведения таких работ. Если дефект вызван изменением конструкции или схемы изделия, подключением внешних устройств, не предусмотренных Производителем, использованием устройства, не имеющего сертификата соответствия согласно законодательству Российской Федерации.
- Если дефект изделия вызван действием непреодолимой силы (природных стихий, пожаров, наводнений, землетрясений, бытовых факторов и прочих ситуаций, не зависящих от Производителя), либо действиями третьих лиц, которые Производитель не мог предвидеть.
- Дефект вызван попаданием внутрь изделия посторонних предметов, инородных тел, веществ, жидкостей, насекомых или животных, воздействием агрессивных сред, высокой влажности, высоких температур, которые привели к полному или частичному выходу из строя изделия.
- Отсутствует или не соответствует идентификация изделия (серийный номер). Если повреждения (недостатки) вызваны воздействием вредоносного программного обеспечения; установкой, сменой или удалением паролей (кодов), приведшим к отсутствию доступа к программным ресурсам изделия, без возможности их сброса/восстановления, ввиду отсутствия предоставления данной услуги поставщиком ПО.
- Если дефекты работы вызваны несоответствием стандартам или техническим регламентам питающих, кабельных, телекоммуникационных сетей, мощности радиосигнала, в том числе из-за особенностей рельефа и других подобных внешних факторов, использования изделия на границе или вне зоны действия сети.
- Если повреждения вызваны использованием нестандартных (неоригинальных) и/или некачественных (поврежденных) расходных материалов, принадлежностей, запасных частей, элементов питания, носителей информации различных типов (включая CD, DVD диски, карты памяти, SIM-карты, картриджи).
- Если недостатки вызваны получением, установкой и использованием несовместимого контента (мелодии, графика, видео и другие файлы, приложения Java и подобные им программы).
- На ущерб, причиненный другому оборудованию, работающему в сопряжении с данным изделием.





