

# Руководство по эксплуатации

---

Встраиваемая  
микроволновая печь  
VM25-B01H

**DEXP**



# Содержание

<b>Назначение устройства</b> .....	4
<b>Меры предосторожности</b> .....	4
<b>Важные инструкции по безопасности</b> .....	4
<b>Радиопомехи</b> .....	6
<b>Установка</b> .....	6
Меры предосторожности при установке .....	6
Подготовка к установке .....	7
Размеры ниши для встраивания .....	7
Встраивание устройства.....	8
<b>Схема устройства</b> .....	9
<b>Установка кольца для вращения поддона</b> .....	9
<b>Рекомендации по использованию посуды в печи</b> .....	10
Посуда и аксессуары, которые можно использовать в микроволновой печи ...	10
Посуда и аксессуары, которые нельзя использовать в микроволновой печи ...	11
Проверка посуды .....	11
<b>Эксплуатация</b> .....	12
Панель управления .....	12
Функция блокировки .....	13
Дезинфекция .....	13
Настройка времени приготовления.....	13
Режимы с функцией микроволн.....	13
Размораживание.....	13
Быстрый старт .....	13
Подогрев .....	13
Режимы с функцией гриля .....	14
Автоматические программы.....	14
<b>Обслуживание и уход</b> .....	15
<b>Возможные проблемы и их решения</b> .....	16
<b>Технические характеристики</b> .....	17
<b>Комплектация</b> .....	17
<b>Правила и условия монтажа, хранения, перевозки (транспортировки), реализации и утилизации</b> .....	18
<b>Дополнительная информация</b> .....	19

# Уважаемый покупатель!

Благодарим Вас за выбор нашей продукции.

Мы рады предложить Вам изделия и устройства, разработанные и изготовленные в соответствии с высокими требованиями к качеству, функциональности и дизайну. Перед началом эксплуатации внимательно прочитайте данное руководство, в котором содержится важная информация, касающаяся Вашей безопасности, а также рекомендации по правильному использованию продукта и уходу за ним. Позаботьтесь о сохранности настоящего руководства и используйте его в качестве справочного материала при дальнейшей эксплуатации изделия.

## Назначение устройства

Микроволновая печь предназначена для приготовления, а также разогрева готовых продуктов питания и блюд.

## Меры предосторожности

- Не используйте устройство с открытой дверцей во избежание получения вредного микроволнового воздействия, повреждения устройства и снижения его эффективности.
- Не помещайте никакие предметы между передней стороной печи и дверцей, не позволяйте грязи и чистящим средствам накапливаться на уплотнительных поверхностях.
- При повреждении незамедлительно прекратите использование устройства. Чрезвычайно важно следить за исправностью дверцы и замка, петель и защелок, а также дверных уплотнителей и любых других уплотнительных поверхностей.

## Важные инструкции по безопасности

**Внимание!** Соблюдение следующих правил поможет Вам избежать ожогов, удара электрическим током, пожара и другого возможного вреда для имущества и здоровья людей:

- Внимательно прочитайте данное руководство перед использованием устройства и сохраните его для дальнейших обращений.
- Микроволновая печь предназначена для разогрева продуктов и напитков. Сушка в ней одежды, а также подогрев грелок, шлепанцев, губок, влажной ткани и подобных предметов может привести к повреждению, воспламенению или пожару. Также не используйте устройство для хранения воспламеняющихся материалов.
- Данное устройство предназначено для использования в бытовых и других похожих условиях, например: в кухнях для персонала в магазинах, офисах и в других рабочих помещениях; в жилых домах на фермах, в отелях, мотелях и других жилых помещениях; в мини-гостиницах (типа «ночлег и завтрак»); в общественном питании.
- Не используйте устройство вне помещений.
- Не используйте аксессуары, не рекомендованные производителем.

- Устройство не предназначено для использования детьми и лицами с ограниченными физическими, сенсорными или умственными способностями, кроме случаев, когда над ними осуществляется контроль другими лицами, ответственными за их безопасность. Не позволяйте детям играть с устройством.
- Печь и шнур питания должны находиться вне зоны досягаемости детей.
- Устройство не предназначено для управления с помощью внешнего таймера или отдельной системы дистанционного управления.
- Любое техническое обслуживание и ремонт, включая замену шнура, могут быть выполнены исключительно квалифицированным персоналом. Не пытайтесь разбирать устройство самостоятельно, это может быть опасно для жизни, а также лишит Вас права на бесплатное гарантийное обслуживание.
- Не ставьте и не кладите на устройство какие-либо предметы.
- Не включайте устройство, когда рабочая камера пуста (внутри нет продуктов питания), это может привести к его выходу из строя.
- Не оставляйте включенное устройство без присмотра.
- Не жарьте продукты в печи. Горячее масло может повредить устройство, посуду, а также представляет опасность серьезных ожогов кожи.
- Некоторые части устройства сильно нагреваются в процессе его работы. Соблюдайте осторожность, чтобы не обжечься о горячие поверхности.
- Посуда, в которой разогреваются продукты, также может ощутимо нагреваться. При извлечении блюд беритесь за специальные ручки (если таковые имеются) или используйте прихватку (не входит в комплект).
- Перед употреблением приготовленных блюд и напитков подождите 1 минуту, а затем перемешайте продукты для равномерного распределения тепла.
- Во избежание ожогов необходимо тщательно размешивать или взбалтывать содержимое бутылочек и баночек для кормления детей после разогрева в микроволновой печи, прежде чем давать его детям.
- Разогрев напитков в микроволновой печи может привести к внезапному вскипанию.
- При необходимости приготовления продуктов в пластиковой или бумажной упаковке убедитесь, что данная конкретная упаковка рассчитана на использование в микроволновой печи. Во время приготовления продуктов в пластиковой или бумажной упаковке внимательно следите за процессом приготовления во избежание возгорания.
- Перед помещением продуктов в бумажной упаковке внутрь печи убедитесь, что Вы сняли все перевязочные нити.
- Используйте только посуду, подходящую для микроволновой печи. Не используйте посуду из металла или с металлической отделкой для приготовления с использованием микроволн.
- Будьте осторожны во время приготовления блюд с использованием алкоголя, т.к. спирт испаряется при высоких температурах и может воспламениться. Не нагревайте спирт в неразбавленном виде.
- Не разогревайте жидкости в закрытых контейнерах, а также яйца в скорлупе или сваренные вкрутую, так как они могут взорваться.
- Следите за тем, чтобы не сместить стеклянный поддон при извлечении посуды из печи.

- Не используйте устройство в качестве контейнера для хранения. Не оставляйте бумагу, посуду, продукты питания и прочие предметы внутри устройства, когда оно не используется.
- Не прикасайтесь к устройству, электрической вилке и/или шнуру питания мокрыми руками.
- Не пользуйтесь устройством в случае неисправности предохранительного выключателя.
- Отключайте устройство от сети питания, если оно не используется, а также перед чисткой, в случае обнаружения неисправности и во время грозы.
- При возникновении дыма или характерного запаха незамедлительно отключите печь от электросети. Держите дверцу закрытой, чтобы предотвратить усиление пламени (если оно имеется внутри).
- Не разбирайте устройство самостоятельно во избежание поражения электрическим током. Данное устройство не содержит элементов, обслуживаемых пользователем. Обслуживание и ремонт должны производиться только квалифицированными специалистами авторизованного сервисного центра.

## Радиопомехи

Работа устройства может стать причиной помех в работе радиоприемников, телевизоров и других подобных приборов. Эти нарушения можно устранить или уменьшить с помощью следующих мер:

- Очищайте дверцу и поверхности уплотнений микроволновой печи.
- Устанавливайте радиоприемники, телевизоры и т.п. как можно дальше от печи.
- Подключайте печь и другие электроприборы к разным розеткам.
- Устанавливайте антенну для приемника надлежащим образом.

## Установка

### Меры предосторожности при установке

- Процесс установки должен производиться в соответствии с настоящим руководством. Во избежание лишения права на гарантийное обслуживание внимательно ознакомьтесь с инструкцией перед установкой устройства.
- Установка устройства должна производиться квалифицированными специалистами. Неправильная установка представляет угрозу жизни и здоровью пользователя.
- Данное устройство предназначено только для встраивания. Оно не предназначено для установки на стол. При размещении устройства в шкафу также требуется предварительное встраивание.

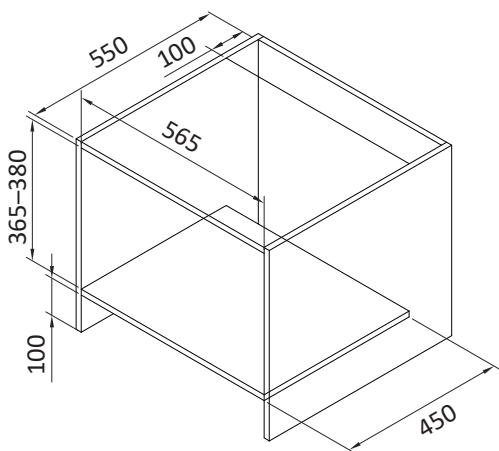
## Подготовка к установке

1. Удалите весь упаковочный материал из внутренней камеры и с внешней поверхности устройства. Храните любые элементы упаковки вне досягаемости детей во избежание угрозы удушья.
2. Осмотрите устройство на наличие внешних повреждений, таких как:
  - смещение дверцы;
  - повреждение дверцы;
  - вмятины или отверстия на стекле дверцы или экрана;
  - вмятины внутри рабочей камеры.Не устанавливайте печь, если она повреждена — незамедлительно обратитесь по месту приобретения устройства.
3. Убедитесь, что соблюдены следующие требования к месту установки:
  - ровная, стабильная и способная выдержать вес устройства поверхность;
  - отсутствие поблизости источников большого количества тепла и пара.

## Размеры ниши для встраивания

**Примечание:** все размеры на схемах приведены в миллиметрах.

- Рекомендуемые размеры ниши для встраивания — 565 мм в ширину и 365–380 мм в высоту, при этом глубина должна составлять не менее 550 мм. Для исправной работы устройства обеспечьте вокруг него достаточное пространство для вентиляции.
- Размеры внешней рамки устройства (Ш × В × Г): 595 × 390 × 20 мм. Убедитесь, что длина переднего фасада мебели составляет не менее 596 мм.
- Рекомендуемая толщина стенок мебели для встраивания — 15–20 мм.



# Встраивание устройства

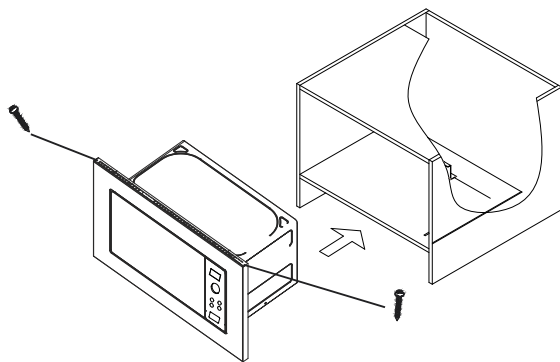
## Комплект креплений

- Винт 2 × 22 — 2 шт.
- Винт 1 × 35 — 1 шт.
- Заглушка — 1 шт.

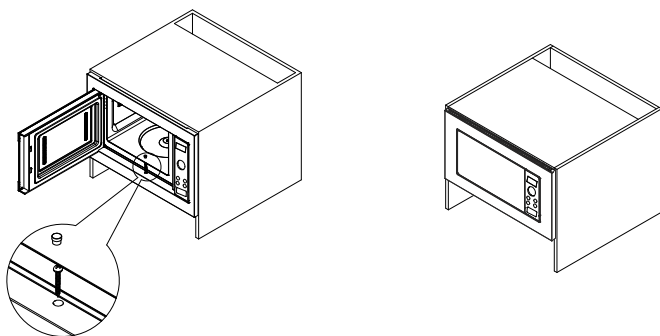
## Порядок установки

**Примечание:** все изображения приведены исключительно для справки, фактический вид устройства может отличаться.

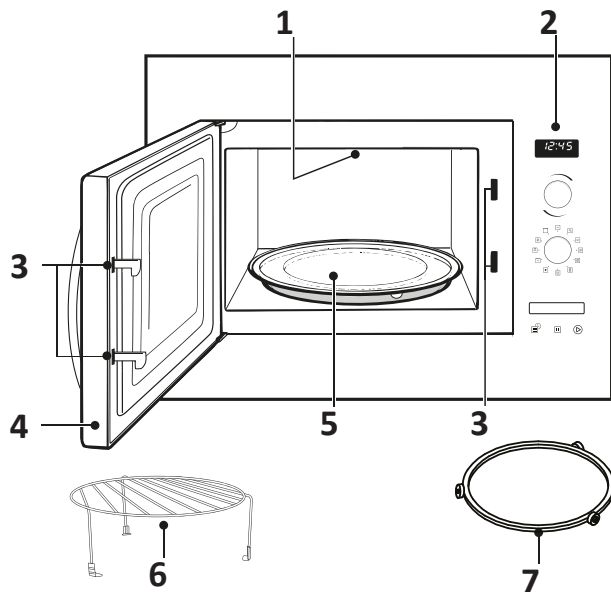
1. Вставьте микроволновую печь в нишу и отцентрируйте устройство относительно боковых стенок.
2. Зафиксируйте печь сверху с помощью винтов 2 × 22, как показано на изображении ниже.



3. Откройте дверцу микроволновой печи. Зафиксируйте печь снизу с помощью винта 1 × 35, как показано на изображении, затем закройте винт заглушкой.

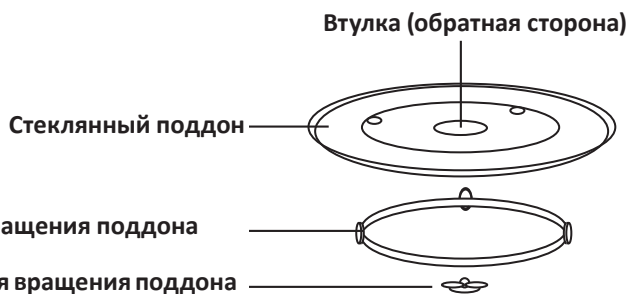


## Схема устройства



1. Гриль.
2. Панель управления.
3. Система блокировки дверцы.
4. Дверца.
5. Стеклоподдон.
6. Решетка.
7. Кольцо для вращения поддона.

## Установка кольца для вращения поддона



- Не располагайте стеклоподдон вверх дном. Убедитесь, что его ничто не блокирует.
- Стеклоподдон и кольцо для вращения поддона всегда должны быть установлены в печи во время ее использования.
- Ставьте еду и посуду только на стеклоподдон.
- Если стеклоподдон или кольцо для вращения поддона повреждены, обратитесь в сервисный центр.

## Рекомендации по использованию посуды в печи

Используйте исключительно посуду, предназначенную для микроволновой печи. Использование неподходящей посуды может повлечь за собой повреждение печи, а также нанести вред Вашему здоровью.

### Посуда и аксессуары, которые можно использовать в микроволновой печи

Посуда и аксессуары	Примечание
Блюдо для поджаривания	Следуйте инструкциям производителя. Нижняя часть блюда для поджаривания должна быть выше кольца для вращения поддона не менее чем на 5 мм. Неправильное использование может привести к поломке кольца
Столовая посуда	Только безопасная для использования в микроволновке посуда. Следуйте инструкциям производителя. Не используйте посуду с отбитыми краями или трещинами
Стеклянные банки	Всегда снимайте крышку. Используйте только для нагрева еды до теплого состояния. Большинство стеклянных банок — не термостойкие и могут лопнуть
Стеклянная посуда	Только термостойкая стеклянная посуда для печи. Убедитесь, что на ней нет никакой металлической отделки. Не используйте посуду с отбитыми краями или трещинами
Пакеты для приготовления пищи в печи	Следуйте инструкциям производителя. Не закрывайте пакеты с помощью металлических затяжек. Сделайте надрезы, чтобы выходил пар
Бумажные тарелки и стаканы	Используйте их только для краткосрочного приготовления/разогрева продуктов. Не оставляйте печь без присмотра во время приготовления
Бумажные полотенца	Используйте, чтобы накрывать еду для подогревания и поглощения жира. Используйте с контролем и только для краткосрочного приготовления
Пергаментная бумага Вощеная бумага	Используйте в качестве обертки для предотвращения разбрызгивания или для пропаривания
Пищевая пленка	Только безопасная для использования в микроволновке. Используйте ее, чтобы накрывать еду во время приготовления для сохранения влаги
Термометры	Только безопасные для использования в микроволновке (термометры для мяса и леденцов)
Пластик	Только безопасный для использования в микроволновой печи. Следуйте инструкциям производителя. Должен иметь маркировку «Безопасен для использования в микроволновой печи». Некоторые пластиковые емкости размягчаются, так как еда внутри них нагревается. «Пакеты для варки» и плотно закрытые полиэтиленовые пакеты нужно разрезать или протыкать для создания вентиляции, как предусмотрено для этих пакетов

## Посуда и аксессуары, которые нельзя использовать в микроволновой печи

Посуда и аксессуары	Примечание
Алюминиевый поднос	Металл экранирует еду от микроволнового излучения. Может вызвать образование электрической дуги и воспламенение в печи
Картонная упаковка с металлической ручкой	
Металлическая посуда или посуда с металлической отделкой	
Металлические зажимы для пакетов	
Бумажные пакеты	Могут вызвать воспламенение в печи
Пенопласт	Может расплавиться или загрязнить внутреннюю поверхность под воздействием высокой температуры
Древесина	Древесина высыхает, когда используется в микроволновой печи, и может потрескаться или расколоться

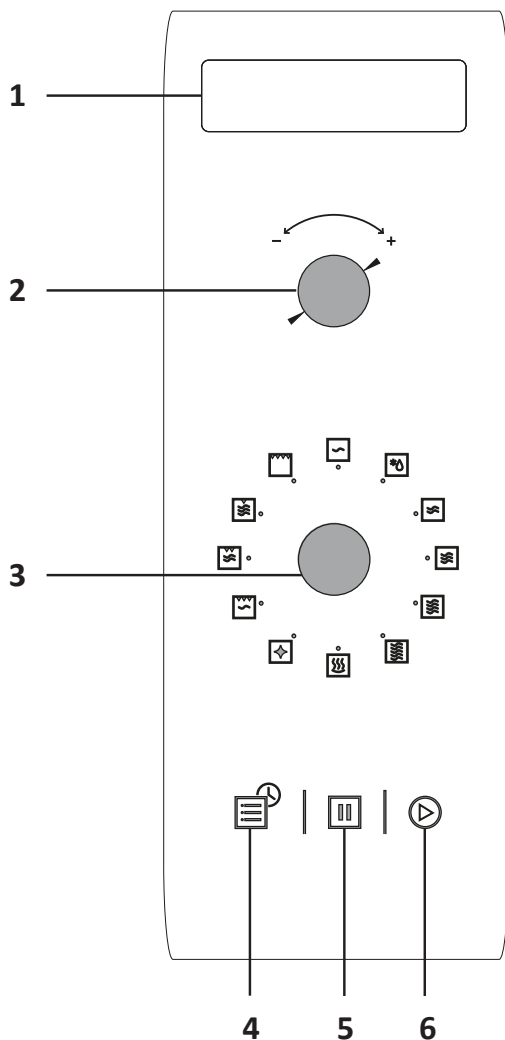
### Проверка посуды

Смотрите пояснения в разделе «Посуда и аксессуары, которые можно использовать в микроволновой печи». Если сомневаетесь, можете проверить посуду, выполнив процедуру, описанную ниже:

1. Налейте в сосуд, безопасный для использования в печи, 1 чашку холодной воды (250 мл) и поставьте в печь вместе с проверяемой посудой.
2. Грейте на максимальной мощности в течение 1 минуты. Не превышайте данное время нагрева!
3. Тщательно пощупайте пустую посуду. Если она теплая, не используйте ее с микроволновой печью.



# Эксплуатация



## Панель управления





1. Дисплей.
2. Регулятор времени/веса
3. Регулятор выбора функций
4. Кнопка «Автоменю/таймер».
5. Кнопка «Стоп/отмена».
6. Кнопка «ОК/старт».

## Функция блокировки

Блокировка панели управления предотвращает случайное нажатие кнопок, например, детьми. Для блокировки нажмите и удерживайте кнопку «» в течение 3 секунд, пока на дисплее не появится индикатор «».




Для отмены блокировки нажмите и удерживайте кнопку «» в течение 3 секунд, пока на дисплее не появится индикатор «».

## Дезинфекция



1. Поверните регулятор выбора функций в положение .
2. Нажмите кнопку «», чтобы начать дезинфекцию.

**Внимание!** Данная функция предназначена для дезинфекции микроволновой печи. Она не предназначена для дезинфекции металлической посуды и любых предметов из нетермостойкого материала.



## Настройка времени приготовления

1. Нажмите и удерживайте кнопку «» в течение 3 секунд.
2. Установите значение часа, повернув регулятор времени/веса.
3. Нажмите кнопку «» еще раз.
4. Установите значение минут, повернув регулятор времени/веса.
5. Нажмите кнопку «» еще раз для сохранения настроек.



## Режимы с функцией микроволн

1. Приготовление с помощью микроволн возможно на 6 уровнях мощности: P-H1 — P-80 — P-60 — P-40 — P-30 — P-20\*. Выберите приготовление с помощью микроволн, повернув регулятор выбора функций в одно из положений: .
2. Поверните регулятор времени/веса, чтобы установить время приготовления.
3. Нажмите кнопку «» для сохранения настроек и начала приготовления.



## Размораживание

1. Поверните регулятор выбора функций в положение .
2. Поверните регулятор времени/веса для установки времени размораживания.
3. Нажмите кнопку «» для сохранения настроек и начала размораживания.

## Быстрый старт

Когда устройство находится в режиме ожидания, нажмите кнопку «» для начала приготовления с помощью микроволн в течение 30 секунд. Каждое нажатие кнопки «» увеличит время приготовления на 30 секунд. Максимально возможное время приготовления — 10 минут.

## Подогрев

1. Поверните регулятор выбора функций в положение .
2. Поверните регулятор времени/веса для установки времени приготовления.
3. Нажмите кнопку «» для сохранения настроек и начала приготовления.

\* В порядке убывания.

## Режимы с функцией гриля

### Гриль

1. Поверните регулятор выбора функций в положение
2. Поверните регулятор времени/веса для установки времени приготовления.
3. Нажмите кнопку «» для сохранения настроек и начала приготовления.

**Внимание!** При использовании функции гриля не устанавливайте время приготовления с помощью кнопки быстрого старта, так как это активирует приготовление в помощью микроволн. Использование микроволн с установленной решеткой для гриля может привести к образованию электрической дуги и непоправимым повреждениям.

### Комби-1 (G0-1), комби-2 (G0-2), комби-3 (G0-3)

1. Поверните регулятор выбора функций в одно из положений: , , .
  2. Поверните регулятор времени/веса для установки времени приготовления,
  3. Нажмите кнопку «» для сохранения настроек и начала приготовления.
- Внимание!** Не используйте решетку для гриля для приготовления в данных режимах.

### Автоматические программы

1. Нажмите кнопку «», чтобы выбрать программу приготовления в соответствии с приведенной ниже таблицей:
2. Поверните регулятор времени/веса для установки веса.
3. Нажмите кнопку «» для сохранения настроек и начала приготовления.

Автоматическая программа	Обозначение	Кол-во ингредиентов
Рис	A-01	100–500 г
Овощи	A-02	100–600 г
Молоко/кофе	A-03	1, 2, 3 чашки
Попкорн	A-04	—
Картофель	A-05	200–1500 г
Пицца	A-06	150–300 г
Рыба	A-07	100–1000 г
Хлеб	A-08	100–500 г
Курица	A-09	200–1400 г
Мясо	A-10	
Мясо на шпажках	A-11	200–600 г

## Обслуживание и уход

- Регулярно очищайте устройство и своевременно удаляйте остатки продуктов из рабочей камеры. Загрязнения снижают эффективность работы печи.
- Не используйте для чистки устройства пароочиститель.
- Не используйте агрессивные и абразивные чистящие средства, а также жесткие щетки и острые металлические скребки для ухода за устройством, так как это может привести к повреждению его поверхностей.
- Перед началом чистки отключите устройство от электросети.
- Если на дверце скапливается водяной пар, протрите ее мягкой тканью. Это может произойти в том случае, если микроволновая печь эксплуатируется в условиях повышенной влажности. Не является признаком неисправности.
- Для очистки внешних и внутренних поверхностей устройства используйте слегка влажную ткань. Во избежание повреждений не допускайте попадания жидкости в вентиляционные отверстия.
- Вымойте аксессуары в мыльной воде и тщательно высушите.
- Для того чтобы удалить запахи из рабочей камеры и/или облегчить чистку ее стенок, выдавите сок одного лимона в подходящую для использования в СВЧ-печах глубокую емкость с водой и добавьте туда оставшуюся кожуру лимона. Разогревайте в течение 5 минут, а затем тщательно протрите рабочую камеру мягкой тканью.

## Возможные проблемы и их решения

Печь создает помехи для приема телевидения	При работе печи могут возникать помехи для приема радио- и телевидения. Это нормальное явление
Тусклое освещение в печи	Во время приготовления на низкой мощности освещение в печи может становиться тусклым. Это нормальное явление
Пар, накапливающийся на дверце; горячий воздух из вентиляционных отверстий	Во время приготовления продукты могут испускать пар. Большая его часть выходит из вентиляционных отверстий, однако некоторое его количество может оседать на холодном месте, таком, как дверца печи. Это нормальное явление
Запуск печи без продуктов внутри	Запрещено запускать пустое устройство! Немедленно остановите работу печи

Проблема	Возможная причина	Решение
Печь не включается	Штепсельная вилка неплотно вставлена в розетку	Извлеките вилку и через 10 секунд вставьте снова
	Перегорел предохранитель, или сработал автоматический выключатель	Верните автоматический выключатель в исходное положение или замените предохранитель (может быть выполнено только квалифицированными специалистами сервисного центра)
	Розетка неисправна	Проверьте исправность розетки, подключив к ней другой электроприбор
Печь не греет	Дверца не закрыта до конца	Закройте дверцу полностью

## Технические характеристики

- Модель: VM25-B01H.
- Торговая марка: DEXP.
- Параметры питания: 220–240 В ~ 50 Гц.
- Потребляемая мощность: 1400 Вт.
- Выходная мощность: 900 Вт.
- Мощность гриля: 1200 Вт.
- Частота магнетрона: 2450 МГц.
- Класс защиты от поражения эл. током: I.
- Степень защиты: IPX0.
- Тип крепления шнура питания: Y.
- Вес нетто: 16,5 кг.
- Внутренний объем: 25 л.
- Диаметр поддона: 31,5 см.
- Габариты устройства (Ш × В × Г): 59,5 × 39 × 38,2 см.
- Область применения: бытовое.

## Комплектация

- Устройство.
- Заглушка.
- Винт 2 × 22 — 2 шт.
- Винт 1 × 35 — 1 шт.
- Решетка.
- Стекланный поддон.
- Кольцо для вращения поддона.
- Руководство по эксплуатации.

## **Правила и условия монтажа, хранения, перевозки (транспортировки), реализации и утилизации**

- Правила и условия монтажа устройства описаны в разделе «Установка» данного руководства по эксплуатации.
- Хранение устройства должно производиться в упаковке в отопляемых помещениях у изготовителя и потребителя при температуре воздуха от 5 °С до 40 °С и относительной влажности воздуха не более 80%. В помещениях не должно быть агрессивных примесей (паров кислот, щелочей), вызывающих коррозию.
- Перевозка устройства должна осуществляться в сухой среде.
- Устройство требует бережного обращения, оберегайте его от воздействия пыли, грязи, ударов, влаги, огня и т.д.
- Реализация устройства должна производиться в соответствии с местным законодательством.
- После окончания срока службы изделия его нельзя выбрасывать вместе с обычным бытовым мусором. Вместо этого оно подлежит сдаче на утилизацию в соответствующий пункт приема электрического и электронного оборудования для последующей переработки и утилизации в соответствии с федеральным или местным законодательством. Обеспечивая правильную утилизацию данного продукта, Вы помогаете сберечь природные ресурсы и предотвращаете ущерб для окружающей среды и здоровья людей, который возможен в случае ненадлежащего обращения. Более подробную информацию о пунктах приема и утилизации данного продукта можно получить в местных муниципальных органах или на предприятии по вывозу бытового мусора.
- При обнаружении неисправности устройства следует немедленно обратиться в авторизованный сервисный центр или утилизировать устройство.

## Дополнительная информация

**Изготовитель:** Цзянмэнь Дженс Смарт Эпплайенс Ко., Лтд.  
Шоссе Хэшунь №88, Хэчэн, г. Хэшань, пров. Гуандун, Китай.

**Manufacturer:** Jiangmen Jens Smart Appliance Co., Ltd.  
No.88 Heshun Road, Hecheng Town, Heshan City, Guangdong, China

Сделано в Китае.

**Импортер в России / уполномоченное изготовителем лицо:** ООО «Атлас».  
690068, Россия, Приморский край, г. Владивосток, проспект 100-летия  
Владивостока, дом 155, корпус 3, офис 5.

**Адрес электронной почты:** atlas.llc@mail.dlogistix.com

Товар соответствует требованиям ТР ТС (ЕАЭС).

Спецификации, информация о продукте и его внешний вид могут быть изменены без предварительного уведомления пользователя в целях улучшения качества нашей продукции.

Товар изготовлен (мм.гггг): \_\_\_\_\_ V.1





# Гарантийный талон

SN/IMEI: \_\_\_\_\_

Дата постановки на гарантию: \_\_\_\_\_

Производитель гарантирует бесперебойную работу устройства в течение всего гарантийного срока, а также отсутствие дефектов в материалах и сборке. Гарантийный период исчисляется с момента приобретения изделия и распространяется только на новые продукты.

В гарантийное обслуживание входит бесплатный ремонт или замена элементов, вышедших из строя не по вине потребителя в течение гарантийного срока при условии эксплуатации изделия согласно руководству пользователя. Ремонт или замена элементов производится на территории уполномоченных сервисных центров.

Срок гарантии: 24 мес.

Срок эксплуатации: 120 мес.

Актуальный список сервисных центров по адресу:

<https://www.dns-shop.ru/service-center/>

**Гарантийные обязательства и бесплатное сервисное обслуживание не распространяются на перечисленные ниже принадлежности, входящие в комплектность товара, если их замена не связана с разборкой изделия:**

- Элементы питания (батарейки) для ПДУ (Пульт дистанционного управления).
- Соединительные кабели, антенны и переходники для них, наушники, микрофоны, устройства «HANDS-FREE»; носители информации различных типов, программное обеспечение (ПО) и драйверы, поставляемые в комплекте (включая, но не ограничиваясь ПО, предустановленным на накопитель на жестких магнитных дисках изделия), внешние устройства ввода-вывода и манипуляторы.
- Чехлы, сумки, ремни, шнуры для переноски, монтажные приспособления, инструменты, документацию, прилагаемую к изделию.
- Расходные материалы и детали, подвергающиеся естественному износу.



## **Производитель не несет гарантийных обязательств в следующих случаях:**

- Истек Гарантийный срок.
- Если изделие, предназначенное для личных (бытовых, семейных) нужд, использовалось для осуществления предпринимательской деятельности, а также в иных целях, не соответствующих его прямому назначению.
- Производитель не несет ответственности за возможный материальный, моральный и иной вред, понесенный владельцем изделия и/или третьими лицами, вследствие нарушения требований руководства пользователя при использовании, несоблюдения рекомендаций по установке и обслуживанию изделия, правил подключения (короткие замыкания, возникшие также в результате воздействия несоответствующего сетевого напряжения, как на само изделие, так и на изделия, сопряженные с ним), хранения и транспортировки изделия.
- Все случаи механического повреждения: сколы, трещины, деформации, следы ударов, вмятины, замятия и др., полученные в процессе эксплуатации изделия.
- Имеются следы сторонней модификации, несанкционированного ремонта лицами, не уполномоченными для проведения таких работ. Если дефект вызван изменением конструкции или схемы изделия, подключением внешних устройств, не предусмотренных Производителем, использованием устройства, не имеющего сертификата соответствия согласно местному законодательству.
- Если дефект изделия вызван действием непреодолимой силы (природных стихий, пожаров, наводнений, землетрясений, бытовых факторов и прочих ситуаций, не зависящих от Производителя), либо действиями третьих лиц, которые Производитель не мог предвидеть.
- Дефект вызван попаданием внутрь изделия посторонних предметов, инородных тел, веществ, жидкостей, насекомых или животных, воздействием агрессивных сред, высокой влажности, высоких температур, которые привели к полному или частичному выходу из строя изделия.
- Отсутствует или не соответствует идентификация изделия (серийный номер). Если повреждения (недостатки) вызваны воздействием вредоносного программного обеспечения; установкой, сменой или удалением паролей (кодов), приведшим к отсутствию доступа к программным ресурсам изделия, без возможности их сброса/восстановления, ввиду отсутствия предоставления данной услуги поставщиком ПО.
- Если дефекты работы вызваны несоответствием стандартам или техническим регламентам питающих, кабельных, телекоммуникационных сетей, мощности радиосигнала, в том числе из-за особенностей рельефа и других подобных внешних факторов, использования изделия на границе или вне зоны действия сети.
- Если повреждения вызваны использованием нестандартных (неоригинальных) и/или некачественных (поврежденных) расходных материалов, принадлежностей, запасных частей, элементов питания, носителей информации различных типов (включая CD, DVD диски, карты памяти, SIM-карты, картриджи).
- Если недостатки вызваны получением, установкой и использованием несовместимого контента (мелодии, графика, видео и другие файлы, приложения Java и подобные им программы).
- На ущерб, причиненный другому оборудованию, работающему в сопряжении с данным изделием.





