

Руководство по эксплуатации

Источник бесперебойного
питания

CEE-E 450VA, CEE-E 650VA, CEE-E 850VA,

CEE-E 1200VA, CEE-E 1500VA

CEE-E Pro 650VA, CEE-E Pro 850VA,

CEE-E Pro 1200VA,

IEC-E 650VA, IEC-E 850VA, IEC-E 1200VA

DEXP

Оглавление

Назначение устройства	4
Комплектация	4
Общая информация об устройстве	4
Инструкция по безопасности	4
Схема устройства	5
Установка и первый запуск	6
Программное обеспечение	7
Эксплуатация устройства	8
Обслуживание устройства	8
Возможные проблемы и их решение	9
Технические характеристики	9
Правила и условия монтажа, хранения, перевозки (транспортировки), реализации и утилизации	11
Дополнительная информация	11

Уважаемый покупатель!

Благодарим Вас за выбор продукции, выпускаемой под торговой маркой «DEXP». Мы рады предложить Вам изделия и устройства, разработанные и изготовленные в соответствии с высокими требованиями к качеству, функциональности и дизайну. Перед началом эксплуатации внимательно прочитайте данное руководство, в котором содержится важная информация, касающаяся Вашей безопасности, а также рекомендации по правильному использованию продукта и уходу за ним. Позаботьтесь о сохранности настоящего Руководства и используйте его в качестве справочного материала при дальнейшей эксплуатации изделия.

Назначение устройства

Источник бесперебойного питания (ИБП) — это автоматическое электронное устройство с аккумуляторной батареей, предназначенное для бесперебойного кратковременного снабжения электрической энергией компьютера и его компонентов с целью корректного завершения работы и сохранения данных в случае резкого падения или отсутствия входного питающего напряжения системы.

Комплектация

- ИБП — 1 шт.
- Кабель питания — 1 шт.
- Руководство пользователя — 1 шт.
- USB-кабель — 1 шт. (опционально).

Общая информация об устройстве

Данный ИБП обеспечивает отличную защиту от скачков напряжения, будучи при том компактным. ИБП продолжит стабильно подавать энергию подключенным устройствам и позволит нормально выключить компьютер в случае полного отключения электричества. Встроенный микропроцессорный контроллер обеспечивает высокий уровень надежности и делает устройство идеально подходящим как для дома, так и для офиса.

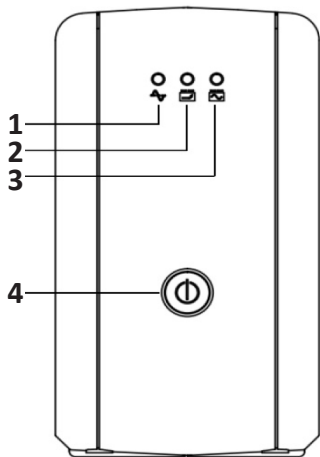
Инструкция по безопасности

- Чтобы предотвратить риск возгорания и ударов электрическим током, устанавливайте ИБП в помещениях с контролируемой температурой и влажностью (обратите внимание рабочий диапазон температур и влажность в технических условиях).
- Для предотвращения риска перегрева не закрывайте вентиляционные отверстия на корпусе ИБП, не располагайте ИБП под прямыми солнечными лучами и под горячими поверхностями.
- Не подключайте к ИБП принтеры и сканеры, а также не компьютерное оборудование (медицинское оборудование, микроволновые печи или пылесосы).
- Не подключайте шнур питания ИБП к самому устройству.

- Не допускайте попадания жидкостей или инородных предметов внутрь ИБП. Не ставьте контейнеры с жидкостью на корпус ИБП или непосредственно рядом с ним.
- В случае возникновения непредвиденной ситуации нажмите клавишу выключения и отсоедините кабель питания ИБП от сети.
- Не подключайте удлинители к ИБП.
- Если ИБП имеет металлические шасси, заземление должно быть произведено до подключения, чтобы избежать утечки более 3,5 мА.
- Сервисное обслуживание батареи должно производиться только квалифицированными специалистами.
- При замене батареи используйте ту же модель и тип батареи.
- Внутреннее напряжение батареи 12 В. Используется запечатанная свинцовая, ячейковая батарея.
- Не бросайте батарею в огонь, она может взорваться. Не вскрывайте батарею. При попадании электролита на кожу или в глаза промойте место большим количеством холодной воды.
- При уборке отключайте питание ИБП, не используйте для очистки ИБП жидкости и спреи.

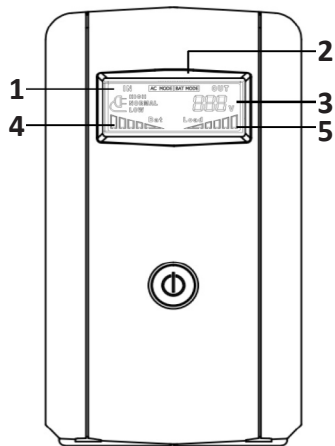
Схема устройства

Вид спереди (LED-модели)



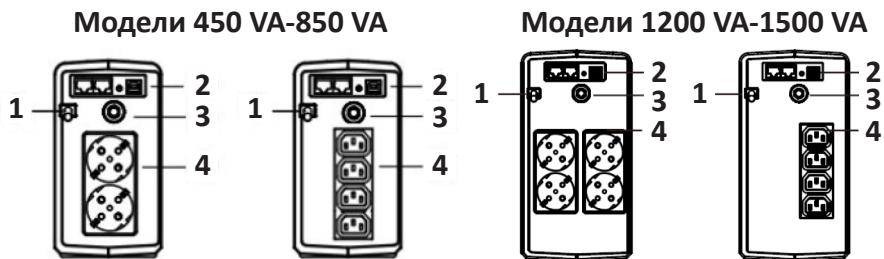
1. Зеленый индикатор: нормальная работа.
2. Желтый индикатор:
 - мигает: батарея заряжается;
 - горит постоянно: батарея исправна.
3. Красный индикатор: запасное питание.
4. Кнопка питания.

Вид спереди (LCD-модели)



1. Режим работы от сети.
2. Режим запасного питания.
3. Выходное напряжение.
4. Уровень заряда батареи.
5. Вкл./Выкл.

Вид сзади



1. Вход AC.
2. USB-порт (опционально).
3. Предохранитель.
4. Выходные розетки.

Установка и первый запуск

ВАЖНО: до подключения устройства в первый раз внимательно осмотрите его. Удостоверьтесь, что ничего из содержимого упаковки не повреждено. При обнаружении любых повреждений незамедлительно обратитесь по месту приобретения устройства.

Размещение и условия хранения устройства

Устанавливайте ИБП в защищенном, хорошо проветриваемом месте. Избегайте накопления пыли в месте расположения ИБП, не располагайте его вплотную к перегородкам и стенам. Используйте ИБП только в пределах рабочих температур.

Подключение и зарядка

Подключите кабель питания ИБП в розетку, желательно перед использованием заряжать батарею в течение 12 часов. ИБП автоматически заряжается пока подключен к сети питания.

Подключение нагрузки

Все подключенные к панели ИБП устройства будут защищены.

ВНИМАНИЕ: принтеры и сканеры могут быть подключены только к линии, не защищенной ИБП. Подключение устройств непосредственно к ИБП может его повредить.

Подключение телефона/модема/факса (только для устройств с RJ-11)

Телефонную пару следует подключать в разъем «in» на задней панели устройства. Подключение телефона/модема/факса производится в разъем «out». Подключение коммуникационного кабеля (только для моделей с USB/RS232) позволяет отслеживать состояние ИБП. Подключите устройство к компьютеру при помощи кабеля, чтобы иметь возможность планировать включение/отключение ИБП, а также отслеживать его состояние с компьютера.

Программное обеспечение

Перейдите по ссылке ниже или отсканируйте QR-код для установки приложения UPSmart for EA protocol для ПК:



Download Now 

UPSmart for EA protocol(G3 G2)
V2.1

UPSmart V2.1 for G3.

www.idbkmonitor.com/



Эксплуатация устройства

Включение/отключение устройства

Включение/отключение устройства происходит нажатием кнопки питания.

Функция холодного включения

Когда ИБП выключен и не подключен к компьютеру, его включение возможно с нагрузкой при отсутствии напряжения в сети.

Функция оповещения

При отключении входного напряжения ИБП информирует сигналом. Раз в 6 секунд при остатке заряда батареи более 50%, 2 раза в секунду при остатке менее 50%, непрерывный сигнал при критически низком заряде батареи.

Защита

- **Защита при разрядке батареи**
Когда батарея разряжается, ИБП самостоятельно контролирует ее состояние, как только напряжение батареи упадет до предельно низкого значения, ИБП автоматически выключится. При возобновлении питания он включится автоматически.
- **Защита от чрезмерного заряда**
При возобновлении питания ИБП автоматически начнет заряжаться, индикатор заряда батареи автоматически определит ее состояние. Когда батарея будет полностью заряжена, зарядка будет автоматически прекращена.
- **Защита от короткого замыкания**
При неисправности батареи или коротком замыкании устройство автоматически выключится.
- **Определение входной частоты**
В подключенном состоянии, частота автоматически устанавливается на уровне 50 или 60 Гц в соответствии с переменным током.

Обслуживание устройства

- Убедитесь, что вентиляционные отверстия ИБП не заблокированы.
- Убедитесь, что ИБП не покрыт пылью.
- Убедитесь, что ИБП не влажный.
- Переведите ИБП в режим работы от батареи на 5 минут. Если в течение этого времени не сработал датчик низкого заряда батареи — устройство в норме, в противном случае обратитесь в авторизованный сервисный центр.

Обслуживание батареи

ИБП использует закрытую свинцовую необслуживаемую батарею. Высокая частота разрядок, высокая температура и т.д. значительно влияют на срок службы батареи. Срок службы также сокращается при неиспользовании батареи.

Возможные проблемы и их решение

При сбоях в работе ИБП руководствуйтесь нижеприведенной таблицей для устранения проблем. Если нижеперечисленные меры не помогли, незамедлительно прекратите использование ИБП и обратитесь в авторизованный сервисный центр.

ВНИМАНИЕ: если ИБП дымится, искрит, от него исходит запах гари, или какой-либо другой резкий запах, немедленно отключите его от розетки, держась за изолированную часть штепселя, после чего обратитесь в сервисный центр.

Проблема	Возможная причина	Решение
Подключение в норме, но ИБП перешел в режим батареи	Предохранитель питания ИБП вышел из строя	Замените предохранитель
Компьютер выключился при отключении электричества	Низкий заряд батареи	Включите ИБП и заряжайте в течение 12 часов
	ИБП перегружен	Снизьте нагрузку на ИБП
	Дефект батареи	Замените батарею

Технические характеристики

Модель	IEC-E 650VA	IEC-E 850VA	IEC-E 1200VA
Мощность	650 ВА / 390 Вт	850 ВА / 510 Вт	1200 ВА / 720 Вт
Входное напряжение	165-295 В		
Входная частота	45-55 Гц		
Выходное напряжение	220 В ± 10%		
Выходная частота	50/60 Гц ± 0,1 Гц (от батареи)		
Форма сигнала на выходе	Синусоида (от сети); Модифицированная синусоида (от батареи)		
Тип индикации	LED-индикаторы		
Розетки	IEC×4		
Тип батареи	Свинцово-кислотная необслуживаемая батарея		
Количество батарей	1x12 В / 7 А·ч	1x12 В / 8 А·ч	2x12 В / 7 А·ч
Время зарядки	6-8 часов 90% емкости		
Шнур питания	Евростандарт		
Стабилизатор напряжения	Присутствует		
Уровень шума	<45 дБ (1 м)		
Рабочая температура	0-40 °С		
Рабочая влажность	20-90% (без конденсата)		
Вес нетто	4,2 кг	5 кг	9,4 кг
Размеры изделия (мм)	305 × 90 × 166		320×115×220

Модель	CEE-E 450VA	CEE-E 650VA	CEE-E 850VA	CEE-E 1200VA	CEE-E 1500VA
Мощность	450 ВА / 270 Вт	650 ВА / 390 Вт	850 ВА / 510 Вт	1200 ВА / 720 Вт	1500 ВА / 900 Вт
Входное напряжение	165-295 В				
Входная частота	45-55 Гц				
Выходное напряжение	220 В ± 10%				
Выходная частота	50/60 Гц ± 0,1 Гц (от батареи)				
Форма сигнала на выходе	Синусоида (от сети); Модифицированная синусоида (от батареи)				
Тип индикации	LED-индикаторы				
Розетки	CEE7×2			CEE7×4	CEE7×4
Тип батареи	Свинцово-кислотная необслуживаемая батарея				
Количество батарей	1x12 В / 4,5 А·ч	1x12 В / 7 А·ч	1x12 В / 8 А·ч	2x12 В / 7 А·ч	2x12 В / 8 А·ч
Время зарядки	6-8 часов 90% емкости				
Шнур питания	Евростандарт				
Стабилизатор напряжения	Присутствует				
Уровень шума	≤45 дБ (1 м)				
Рабочая температура	0-40 °С				
Рабочая влажность	20-90% (без конденсата)				
Вес нетто	3,7 кг	4,2 кг	5,3 кг	9,4 кг	9,8 кг
Размеры изделия (мм)	305 × 90 × 166			320 × 115 × 220	

Модель	CEE-E Pro 650VA	CEE-E Pro 850VA	CEE-E Pro 1200VA
Мощность	650 ВА / 390 Вт	850 ВА / 510 Вт	1200 ВА / 720 Вт
Входное напряжение	165-295 В		
Входная частота	45-55 Гц		
Выходное напряжение	220 В ± 10%		
Выходная частота	50/60 Гц ± 0,1 Гц		
Форма сигнала на выходе	Синусоида (от сети); Модифицированная синусоида (от батареи)		
Тип индикации	LCD-дисплей		
Розетки	CEE7×2		CEE7×4
Тип батареи	Свинцово-кислотная необслуживаемая батарея		
Количество батарей	1x12 В / 7 А·ч	1x12 В / 8 А·ч	2x12 В / 7 А·ч
Время зарядки	6-8 часов 90% емкости		
Шнур питания	Евростандарт		
Стабилизатор напряжения	Присутствует		
Уровень шума	<45 дБ (1 м)		
Рабочая температура	0-40 °С		
Рабочая влажность	20-90% (без конденсата)		
Вес нетто	4,3 кг	5 кг	9 кг
Размеры изделия (мм)	305 × 90 × 166		320×115×220

Правила и условия монтажа, хранения, перевозки (транспортировки), реализации и утилизации

- Устройство устанавливается на любых ровных, стабильных, сухих поверхностях, и не требует дополнительного монтажа/укрепления.
- Хранение устройства должно производиться в упаковке в отапливаемых помещениях у изготовителя и потребителя при температуре воздуха от 5 °С до 40 °С и относительной влажности воздуха не более 80%. В помещениях не должно быть агрессивных примесей (паров кислот, щелочей), вызывающих коррозию.
- Перевозка устройства должна осуществляться в сухой среде.
- Устройство требует бережного обращения, оберегайте его от воздействия пыли, грязи, ударов, влаги, огня и т.д.
- Реализация устройства должна производиться в соответствии с местным законодательством.
- После окончания срока службы изделия его нельзя выбрасывать вместе с обычным бытовым мусором. Вместо этого оно подлежит сдаче на утилизацию в соответствующий пункт приема электрического и электронного оборудования для последующей переработки и утилизации в соответствии с федеральным или местным законодательством.
- При обнаружении неисправности устройства следует немедленно обратиться в авторизованный сервисный центр или утилизировать устройство.

Дополнительная информация

Manufacturer: EAST GROUP CO., LTD.

No.6 Northern Industry Road, Songshan Lake Sci &Tech Industrial Park, Dongguan city, Guangdong,China

Изготовитель: Ист Груп Ко., Лтд.

Северное шоссе 6, промпарк Суншань Лэйк Сай энд Тэк, г. Дунгуань, пров. Гуандун, Китай.

Сделано в Китае.

Импортер в России: ООО «ДНС ЛОДЖИСТИК».

690068, Приморский край, г.Владивосток, пр-кт 100 лет Владивостока, 155 к.3 оф.5.

Адрес электронной почты: dns-logistic.llc@mail.dlogistix.com

Уполномоченное изготовителем лицо: ООО «Атлас».

690068, Россия, Приморский край, г. Владивосток, проспект 100-летия Владивостока, дом 155, корпус 3, офис 5.

Адрес электронной почты: atlas.llc@mail.dlogistix.com

Товар соответствует требованиям ТР ТС (ЕАЭС).

Спецификации, информация о продукте и его внешний вид могут быть изменены без предварительного уведомления пользователя в целях улучшения качества нашей продукции.

Товар изготовлен (мм.гггг): _____

V.24



EAC

Гарантийный талон

SN/IMEI:

Дата постановки на гарантию:

Производитель гарантирует бесперебойную работу устройства в течение всего гарантийного срока, а также отсутствие дефектов в материалах и сборке. Гарантийный период исчисляется с момента приобретения изделия и распространяется только на новые продукты.

В гарантийное обслуживание входит бесплатный ремонт или замена элементов, вышедших из строя не по вине потребителя в течение гарантийного срока при условии эксплуатации изделия согласно руководству пользователя. Ремонт или замена элементов производится на территории уполномоченных сервисных центров.

Срок гарантии: 24 месяца.

Срок эксплуатации: 36 месяцев.

Актуальный список сервисных центров по адресу:

<https://www.dns-shop.ru/service-center/>

Гарантийные обязательства и бесплатное сервисное обслуживание не распространяются на перечисленные ниже принадлежности, входящие в комплектность товара, если их замена не связана с разборкой изделия:

- Элементы питания (батарейки) для ПДУ (Пульт дистанционного управления).
- Соединительные кабели, антенны и переходники для них, наушники, микрофоны, устройства «HANDS-FREE»; носители информации различных типов, программное обеспечение (ПО) и драйверы, поставляемые в комплекте (включая, но не ограничиваясь ПО, предустановленным на накопитель на жестких магнитных дисках изделия), внешние устройства ввода-вывода и манипуляторы.
- Чехлы, сумки, ремни, шнуры для переноски, монтажные приспособления, инструменты, документацию, прилагаемую к изделию.
- Расходные материалы и детали, подвергающиеся естественному износу.



Производитель не несет гарантийных обязательств в следующих случаях:

- Истек Гарантийный срок.
- Если изделие, предназначенное для личных (бытовых, семейных) нужд, использовалось для осуществления предпринимательской деятельности, а также в иных целях, не соответствующих его прямому назначению.
- Производитель не несет ответственности за возможный материальный, моральный и иной вред, понесенный владельцем изделия и/или третьими лицами, вследствие нарушения требований руководства пользователя при использовании, не соблюдения рекомендаций по установке и обслуживанию изделия, правил подключения (короткие замыкания, возникшие также в результате воздействия несоответствующего сетевого напряжения, как на само изделие, так и на изделия, сопряженные с ним), хранения и транспортировки изделия.
- Все случаи механического повреждения: сколы, трещины, деформации, следы ударов, вмятины, замятия и др., полученные в процессе эксплуатации изделия.
- Имеются следы сторонней модификации, несанкционированного ремонта лицами, не уполномоченными для проведения таких работ. Если дефект вызван изменением конструкции или схемы изделия, подключением внешних устройств, не предусмотренных Производителем, использованием устройства, не имеющего сертификата соответствия согласно законодательству Российской Федерации.
- Если дефект изделия вызван действием непреодолимой силы (природных стихий, пожаров, наводнений, землетрясений, бытовых факторов и прочих ситуаций, не зависящих от Производителя), либо действиями третьих лиц, которые Производитель не мог предвидеть. Дефект, вызван попаданием внутрь изделия посторонних предметов, инородных тел, веществ, жидкостей, насекомых или животных, воздействием агрессивных сред, высокой влажности, высоких температур, которые привели к полному или частичному выходу из строя изделия.
- Отсутствует или не соответствует идентификация изделия (серийный номер). Если повреждения (недостатки) вызваны воздействием вредоносного программного обеспечения; установкой, сменой или удалением паролей (кодов), приведшим к отсутствию доступа к программным ресурсам изделия, без возможности их сброса/восстановления, ввиду отсутствия предоставления данной услуги поставщиком ПО.
- Если дефекты работы вызваны несоответствием стандартам или техническим регламентам питающих, кабельных, телекоммуникационных сетей, мощности радиосигнала, в том числе из-за особенностей рельефа и других подобных внешних факторов, использования изделия на границе или вне зоны действия сети.
- Если повреждения вызваны использованием нестандартных (неоригинальных) и/или некачественных (поврежденных) расходных материалов, принадлежностей, запасных частей, элементов питания, носителей информации различных типов (включая, CD, DVD диски, карты памяти, SIM карты, картриджи).
- Если недостатки вызваны получением, установкой и использованием несовместимого контента (мелодии, графика, видео и другие файлы, приложения Java и подобные им программы).
- На ущерб, причиненный другому оборудованию, работающему в сопряжении с данным изделием.



