

Пайдалану бойынша нұсқаулық

Мұздатқыш лар

C2-0510AMA

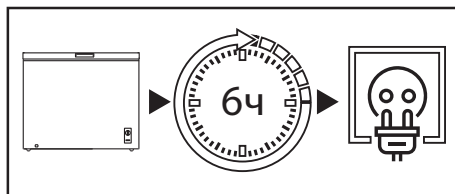
CF-D420MA/W

CF-D560MA/W

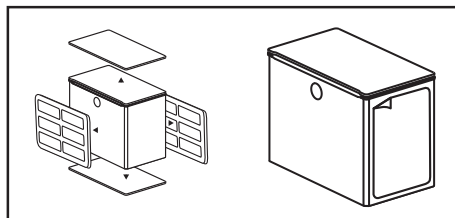
CF-D700MA/W

DEXP

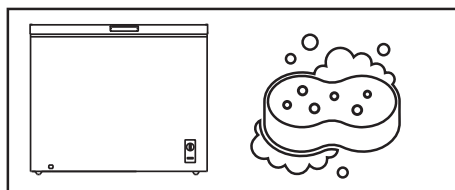
Қысқаша нұсқаулық



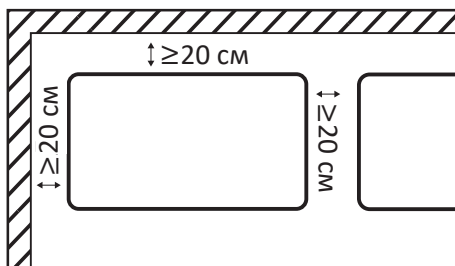
Тасымалданғаннан кейін құрылғыны 6 сағат бойына желіге қоспаңыз.



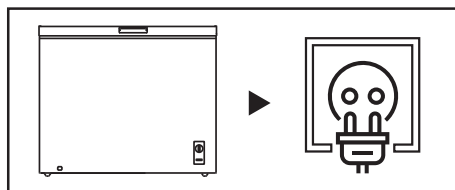
Құрылғыны пайдаланбас бұрын бүйірлік панельдегі мөлдір пленканы, бүкіл қаптаманы, пенопласты және бекітуге арналған жабысқақ таспаны алып тастаңыз.



Құрылғыны мұқият жуыңыз. Есіктің ілмектері жағынан есік тығыздағышына және корпустың жоғарғы бөлігіне жағылған силикон майды жууға болмайды.

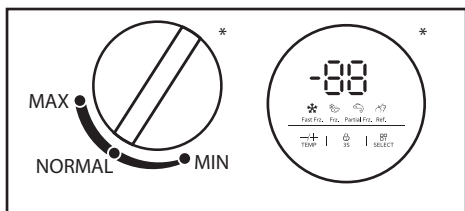


Құрылғыны орнату барысында аспапты орнату кезінде ең жақын қабырғаларға және басқа заттарға дейінгі кемінде 20 см қашықтықты қамтамасыз ету қажет.



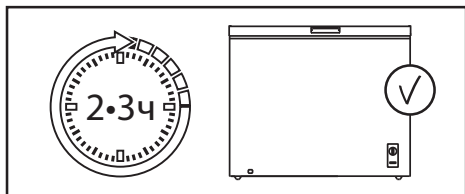
Құрылғыны розеткаға қосыңыз. Құрылғының штепсельдік ашасы еркін қолжетімділікте екеніне көз жеткізіңіз.



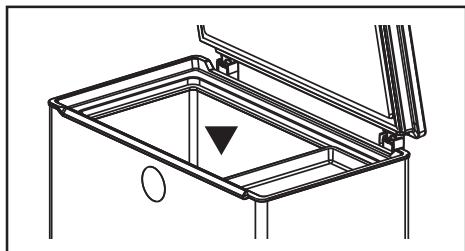


Реттегіш көмегімен ұсынылған температураны баптаңыз (толығырақ ақпарат алу үшін «Пайдалану» бөлімін қараңыз).

*Температураны реттегіштің түрі құрылғы моделіне байланысты әртүрлі болуы мүмкін.



Температураны орнатқаннан кейін, ішінде жұмыс температурасы орнатылуы үшін құрылғының 2–3 сағат жұмыс істеуіне мүмкіндік беріңіз.



Азық-түлікті құрылғының ішіне салыңыз.



ҚҰРЫЛҒЫНЫҢ МАҚСАТЫ	6
ҚАУІПСІЗДІК ТАЛАПТАРЫ	6
Электр қауіпсіздігі	6
Сақтық шаралары	7
Бұл өнімді пайдаланбас бұрын	8
ОРНАТУ	10
Құрылғы схемасы.....	10
Орнату бойынша ұсыныстар.....	12
Шығыршықтарды орнату	13
Температураны реттеу	14
ПАЙДАЛАНУ	14
Энергия үнемдеу	15
Азық-түліктерді тиімді сақтау	15
КҮТІМ ЖӘНЕ ТЕХНИКАЛЫҚ ҚЫЗМЕТ КӨРСЕТУ	16
Күтім	16
Еріту	16
АҚАУЛЫҚТАРДЫ ТАБУ ЖӘНЕ ЖОЮ	17
ТЕХНИКАЛЫҚ СИПАТТАМАЛАРЫ	21
ЭНЕРГИЯ ТИІМДІЛІГІ ТУРАЛЫ АҚПАРАТ	22
МОНТАЖДАУ, САҚТАУ, ТАСУ (ТАСЫМАЛДАУ), САТУ ЖӘНЕ КӘ-	
ДЕГЕ ЖАРАТУ ЕРЕЖЕЛЕРІ МЕН ШАРТТАРЫ	23
Орнын ауыстыру және тасымалдау	23
ҚОСЫМША АҚПАРАТ	24
Кәдеге жарату	24

Құрметті сатып алушы!

Біздің өнімді таңдағаныңыз үшін алғыс айтамыз. Біз Сізге сапалы, функционалды және жоғары талаптарға сәйкес әзірленген және жасалған өнімдер мен құрылғыларды ұсынуға қуаныштымыз. Пайдалануды бастамас бұрын, Сіздің қауіпсіздігіңізге қатысты маңызды ақпаратты, сондай-ақ өнімді дұрыс пайдалану және оған күтім жасау бойынша ұсыныстарды қамтитын осы нұсқаулықты мұқият оқып шығыңыз. Осы Нұсқаулықтың сақталуына назар аударыңыз және оны өнімді одан әрі пайдалану кезінде анықтамалық материал ретінде пайдаланыңыз.

ҚҰРЫЛҒЫНЫҢ МАҚСАТЫ

Мұздатқыш лар — жылу оқшауланған камерада төмен температураны ұстап тұратын құрылғы. Ол әдетте тағамды немесе салқын жерде сақтауды қажет ететін заттарды сақтау үшін қолданылады.

ҚАУІПСІЗДІК ТАЛАПТАРЫ

НАЗАР АУДАРЫҢЫЗ!

- Балаларға құрылғымен ойнауға рұқсат бермеңіз. Балалар жарақат алуы немесе құрылғыны зақымдауы мүмкін.
- Балаларға құрылғыны өздігінен тазалауға және жөндеуге рұқсат бермеңіз.
- Балалардың құрылғының есіктеріне немесе есік контейнерлеріне ілініп тұруына жол бермеңіз.
- Балалардың құрылғының ішіне кіруіне жол бермеңіз. Олар іштен бітеліп қалуы мүмкін және бұл тұншығу салдарынан жарақатқа немесе өлімге әкелуі мүмкін.
- Балаларға аяқтарын тартпаға қоюға рұқсат бермеңіз. Қақпақ сынып, нәтижесінде құлап кетуі мүмкін.

Электр қауіпсіздігі



НАЗАР АУДАРЫҢЫЗ!

- Құрылғыны орнату орнындағы тоқтың түрі, кернеу мен жиілік техникалық ақпарат тақтайшасында көрсетілген деректерге сәйкес келуі керек.
- Кәбіл ұзартқыштарын немесе электр бөлгіштерін пайдаланбаңыз. Құрылғыны көп құрылғылы розеткаға қоспаңыз, себебі бұл өрт шығуы мүмкін.
- Оқшау түрлендіргіштерді немесе энергияны үнемдейтін қосқыштарды пайдаланбаңыз.
- Құрылғы жерге тұйықталған болуы керек. Құралды тек электр сақтандырғышымен жабдықталған жерге қосылған розеткаға қосыңыз (сақтандырғыш тогы 10–16 А). Дұрыс жерге тұйықтау өнімнің істен шығуына немесе электр тогының соғуына әкелуі мүмкін.
- Қуат сымы зақымданбауы керек. Зақымдалған қуат сымы қызып кетуі және өрт шығуы немесе ток соғуы мүмкін.

- Розетка оңай қол жететін жерде болуы керек, ал құрылғының ашасы еркін қол жетімді болуы керек. Розетка да құрылғының артқы жағында орналаспауы керек.
- Электр розеткасы мықтап бекітілмеген болса, ток соғу қаупін болдырмау үшін қуат ашасын розеткаға қоспаңыз.
- Кез келген электрлік құрамдас бөліктерді (штепсельдік шнур, қуат сымы, компрессор және т.б.) жарақаттануды болдырмау үшін ақаулық туындаған жағдайда уәкілетті қызмет көрсету орталығы ауыстыруы керек.



Сақтық шаралары

- Қауіпсіздігіңіз үшін құрылғыны орнату және пайдалану алдында осы нұсқаулықты, оның ішінде барлық ескертулер мен ескертулерді мұқият оқып шығыңыз.
- Осы құрылғыны пайдаланатын адамдардың барлығы пайдалану нұсқауларымен және қауіпсіздік шараларымен таныс екеніне көз жеткізіңіз.
- Пайдалану нұсқауларын құрылғының қызмет ету мерзімі бойы сақтаңыз.
- Құрал корпусындағы желдету саңылаулары ашық болуы керек. Оларды блоктамаңыз.
- Жібітуді жеделдету үшін өндіруші ұсынғаннан басқа механикалық құрылғыларды немесе басқа құрылғыларды пайдаланбаңыз.
- Өндіруші осындай пайдалану үшін ұсынбаған болса, электр құрылғыларын құрылғы бөліктерінің ішінде (мысалы, балмұздақ жасаушы) пайдаланбаңыз.
- Құрылғыдағы шам ұзақ уақыт қосылып тұрса, оны ұстамаңыз, себебі ол ыстық болуы мүмкін.
- Аэрозоль сияқты жарылғыш материалдары бар контейнерлерді құрылғыда сақтамаңыз.
- Тоңазытқыш тізбегіндегі изобутан (R600a) тоңазытқыш агенті өте экологиялық таза табиғи газ, соған қарамастан тез тұтанғыш. Құрылғыны тасымалдау және орнату кезінде хладагент тізбегінің құрамдас бөліктері зақымдалмағанына көз жеткізіңіз.
- Құрылғының дизайнына өзгерістер енгізуге тырыспаңыз.
- Бұл жабдық тұрмыстық және ұқсас орталарда пайдалануға арналған, мысалы: дүкендердегі, кеңселердегі және басқа жұмыс орталарындағы қызметкерлердің асханалары; шаруа қожалықтарында, қонақ үйлерде, мотельдерде және басқа да тұрғын аудандарда; шағын қонақ үйлерде («төсек және таңғы ас» сияқты); тамақтандыруда.
- Құрылғымен бірге жеткізілетін шам басқа тұрмыстық мақсаттарда пайдалануға арналмаған.
- Құрылғыны тасымалдау кезінде сақ болыңыз, себебі оның салмағы айтарлықтай.
- Үзіп қалмас үшін құрылғыдағы немесе мұздатқыштағы тағамды дымқыл қолмен ұстамаңыз.
- Құрылғы балалардың немесе физикалық, сенсорлық немесе ақыл-ой қабілеттері шектеулі адамдарға, егер олардың қауіпсіздігіне жауапты басқа адамдардың бақылауында болмаса, пайдалануға арналмаған.

Бұл өнімді пайдаланбас бұрын

- Тасымалданғаннан кейін құрылғыны 6 сағат бойы электр желісіне қоспаңыз.
- «Электр қауіпсіздігі» бөліміндегі барлық тармақтардың дұрыс орындалғанын тексеріңіз. Егер кез келген тармақ бұзылса, құрылғыны қоспас бұрын бұзушылықты жою қажет.
- Бекіту үшін барлық қаптаманы, көбікті және жабысқақ таспаны алып тастаңыз. Құрылғыны төсеу үшін орау көбігін пайдаланбаңыз.
- Құралды қолданар алдында салқындату жүйесінің қалыпты жұмысына кедергі келтірмейтіндей және аспаптың қуат тұтынуын арттырмайтындай етіп, бүйірлік панельдегі мөлдір пленканы алыңыз.
- Жоғарыда аталған сақтық шаралары сақталмаған жағдайда өндіруші жауапкершілік көтермейді.

НАЗАР АУДАРЫҢЫЗ!

Құрылғыны орнату кезінде оның климаттық класын ескеру қажет.

Климаттық класс құрылғының корпусында орналасқан техникалық сипаттамасы бар құрылғының заттаңбасында көрсетілген. Құрылғыны белгіленген шектерден асатын температурада пайдалануға тыйым салынады. Климаттық класс құрылғыны пайдалану жағдайларын анықтайды.

Климаттық класы	Белгіленуі	Температура
Субқалыпты	SN	+10°C-ден +32°C-ге дейін
Қалыпты	N	+16°C-ден +32°C-ге дейін
Субтропикалық	ST	+10°C-ден +38°C-ге дейін
Тропикалық	T	+16°C-ден +43°C-ге дейін

Қалыпты — бұл дүкендеріндегі тоңазытқыш құрылғылардың көпшілігін қамтитын әмбебап климаттық класс. Жазда температура 32 °C-ден асуы мүмкін оңтүстік аймақтардың тұрғындары үшін мұндай жағдайда құрылғыны тек желдетілетін бөлмеде пайдалануға болады. Қыс мезгілінде үй-жай міндетті түрде жылытылатын болуы тиіс.

Отандық өндіріс агрегаттарындағы N және SN «УХЛ» (қоңыржай-салқын климатқа арналған класс) таңбаламасына ие болуы мүмкін.

Субқалыпты — тоңазытқыш құрылғылардың бұл климаттық класы температурасы жайлы деңгейден төмен түсуі мүмкін тұрақсыз жылытуы бар үй-жайларға (жертөлелер, қосалқы бөлмелер, суық дәліздер) арналған.

Субтропикалық — жазда температура 32 °C-ден жоғары көтерілетін аймақтарға арналған.

Тропикалық — температурасы 40 °C-ден жоғары көтерілетін оңтүстік аймақтарға немесе ерекше жағдайлары бар үй-жайларға (оңтүстік жағы, кондиционері жоқ, ауданы аз) арналған.

НАЗАР АУДАРЫҢЫЗ!

Бөлме температурасы -16°C -тан төмен болғанда, бос кеуде ішіндегі температура жұмыс жағдайларына байланысты 5°C -қа дейін қателікпен -40°C -қа дейін төмендеуі мүмкін.

ЖИНАҚТАЛЫМ (CF-D560MA/W)

- Құрылғы.
- Себет (5 дана).
- Аязды кетіруге арналған қырғыш.
- Роликтер (8 дана).
- Бұрандалар жинағы.
- Пайдалану бойынша нұсқаулық.

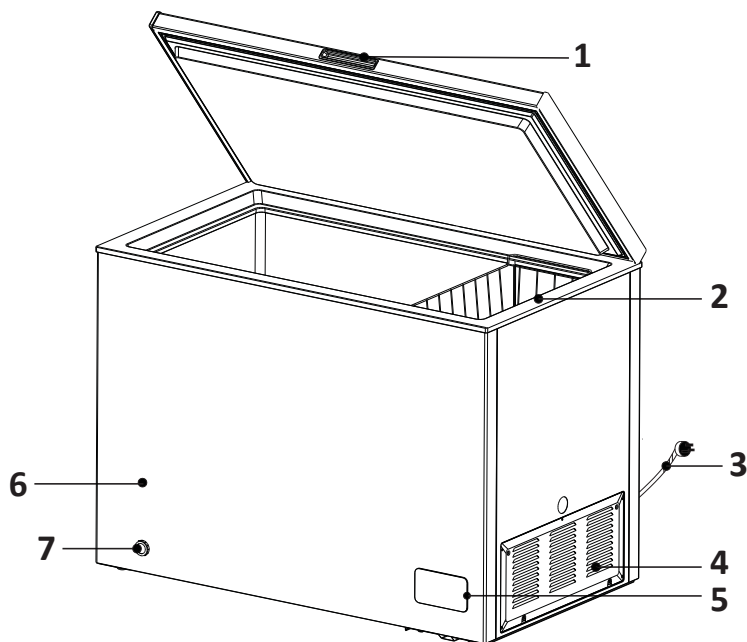
ЖИНАҚТАЛЫМ (CF-D420MA/W, C2-0510AMA)

- Құрылғы.
- Себет (4 дана).
- Аязды кетіруге арналған қырғыш.
- Роликтер (4 дана).
- Бұрандалар жинағы.
- Пайдалану бойынша нұсқаулық.

ЖИНАҚТАЛЫМ (CF-D700MA/W)

- Құрылғы.
- Құлыпы бар тұтқа (2 дана).
- Себет (4 дана).
- Аязды кетіруге арналған қырғыш.
- Роликтер (8 дана).
- Бұрандалар жинағы.
- Пайдалану бойынша нұсқаулық.

CF-D420MA/W



1. Қақпақ тұтқасы.
2. Себет.
3. Қуат кабелі.
4. Тор.
5. Басқару панелі.
6. Корпус.
7. Құрғатқыш тесігі.

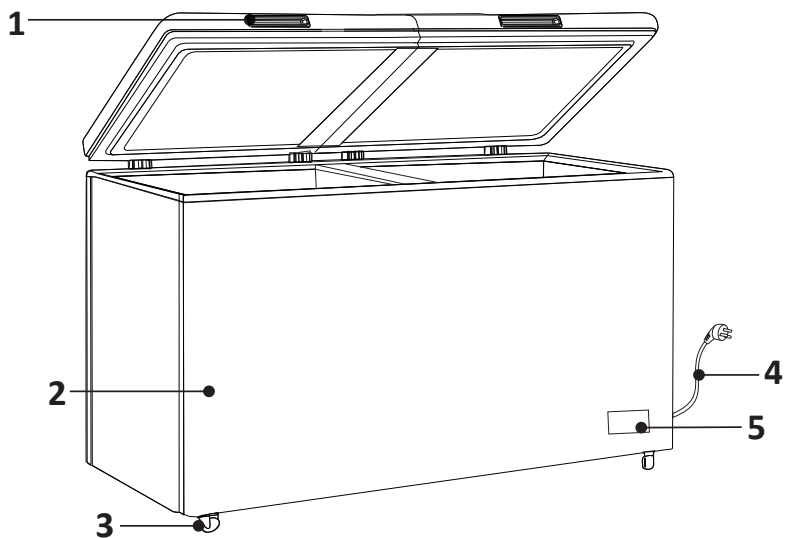
НАЗАР АУДАРЫҢЫЗ!

Барлық суреттер мен схемалар танысу мақсаттарында берілген және шынайы құрылғыдан өзгешеленуі мүмкін.

CF-D560MA/W

C2-510AMA

CF-D700MA/W



1. Қақпақ тұтқасы.

2. Корпус.

3. Шығыршықтар.

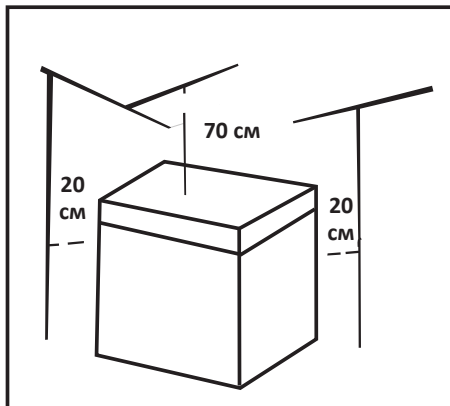
4. Қуат кәбілі.

5. Басқару панелі.

- Бұл құрылғы үнемі жұмыс істейтін аспап болып табылады және өзіне тән дыбыстарды шығарады, сондықтан оны демалуға және ұйықтауға арналған жерлерге орнатпаған жөн.
- Құрылғының сыртқы жағындағы домалақ жапсырмаларды алмаңыз. Олар технологиялық саңылауларды жауып, сәндік функциясын орындайды.
- Қолданбас бұрын құрылғыны мұқият жуыңыз. Тығыздағышқа және корпустың жоғарғы бөлігіне есік ілмектері жағынан жағылған силикон майды жууға болмайды. Қақпақ жабылған кезде май тығыздағыш кептелуінің алдын алады.
- Кейбір модельдерде сөрелердің алдыңғы бөлігінде (металл түсті) мөлдір қорғаныс пленкасы жабыстырылған, оны қолдану алдында алып тастау ұсынылады.
- Құрылғыны жылыту құрылғыларының жанына және тікелей күн сәулесі астына, сондай-ақ ылғалдылығы жоғары жерлерге орнатпаңыз.
- Нұсқаулықта көрсетілген электр тогының кернеуі Сіздің үйіңіздің желі параметрлеріне сәйкес келетініне көз жеткізіңіз. Қуат кабелін электр розеткасына қосыңыз. Осы розеткаға басқа электр аспаптарын қоспаңыз.
- Құрылғыны бірінші рет орнатқан кезде, оның ішіндегі жұмыс температурасын орнату үшін 2–3 сағат жұмыс істеуіне мүмкіндік беріңіз, содан кейін ғана оны балғын немесе мұздатылған азық-түлікке толтырыңыз. Құрылғыны желіден ажыратқаннан кейін оны кемінде 5 минуттан кейін қайта қосқан жөн. Әйтпесе, ол істен шығуы мүмкін.
- Құрылғыны үй-жай қабырғасына бүйір жағымен қабырғаға орнатқан кезде, сөрелер мен жәшіктерді шығарып алу мүмкіндігін қамтамасыз ету үшін есіктерді 90 градустан асатын бұрышқа ашу мақсатында жеткілікті орынның болуын қарастырыңыз.

НАЗАР АУДАРЫҢЫЗ!

Аспап пен басқа зат арасындағы жеткіліксіз қашықтық қуат тұтынуды арттырып, аспаптың мұздату қабілетінің нашарлауына әкелуі мүмкін. Аспапты орнату кезінде жоғарыдан кемінде 70 см және жақын қабырғалар мен басқа заттарға дейін 20 см қашықтықты қамтамасыз ету қажет.



Шығыршықтарды орнату

1. Шығыршықтар мен бұрандаларды қаптамадан шығарып алыңыз. Қосымша Сізге бұрағыш қажет болады (жиынтыққа кірмейді).
2. Құрылғыны тұғырыққа қойыңыз. Құрылғыны мұндай күйде ұзақ уақытқа қалдырмаңыз.
3. Шығыршықтарды құрылғының сол жағына бұрандалармен бекітіңіз.



4. Шығыршықтарды оң жағына орнату үшін алдымен құрылғының негізінен бұрандаларды шешіп алу қажет.

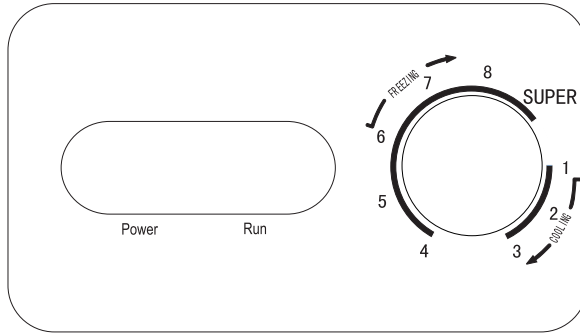


5. Шығыршықтарды алдыңғы қадамдағы бұрандалардың көмегімен құрылғының оң жағына бекітіңіз.



6. Шығыршықтарды орнатқаннан кейін құрылғыны қойып, оны мұндай күйде кемінде 6 сағатқа қалдырыңыз, содан кейін желіге қосыңыз.

Температураны реттеу



- Құрылғыны қуат желісіне қосыңыз, «Power» қуат беру индикаторы жасыл түсте жанады.
- Құрылғы жұмыс істеп тұрған кезде «Run» жұмыс индикаторы қызыл түсте жанады.
- Мұздатқыш лар ішіндегі температура термостат көмегімен реттеледі.
- «SUPER» жылдам мұздату режимінде компрессор Сіз термостатты басқа күйге орнатпайынша жұмыс істейтін болады.

Режим	Реттегіштің күйі	Температура, °C
Cooling (салқындату)	1	10
	2	5
	3	1
Freezing (мұздату)	4	-12
	5	-15
	6	-18
	7	-21
	8	-24
	SUPER (жылдам мұздату режимі)	-28-ден -40-қа дейін (қоршаған ортаның температурасына байланысты)

Қоршаған ортаның жоғары температурасында, мысалы, жаздың ыстық күндерінде максималды салқындату температурасын орнату қажет болуы мүмкін. Бұл жағдайда компрессор құрылғыда төмен температураны ұстап тұру үшін үнемі жұмыс істейтін болады.

- Құрылғы ішіне ыстық тағамды салмаңыз. Бұл конденсат пен мұздың пайда болуына, компрессор қозғалтқышының қызып кетуіне және бұзылуына әкелуі мүмкін.
- Азық-түліктерді бір-біріне жақын орналастырмаңыз, себебі бұл ауа айналымын азайтады.
- Азық-түліктерді артқы қабырғаға жақын қоймаңыз. Еркін ауа айналымы камераның бүкіл көлемінде біркелкі температураны ұстап тұруға мүмкіндік береді. Мұндай саңылауларға жақын орналастырылған азық-түліктер берілетін ауаның төмен температурасы әсерінен бұзылуы мүмкін.
- Электр тогы өшіп қалса, құрылғының есігін ашпаңыз.
- Құрылғының есігін өте жиі ашпаңыз.
- Есікті ұзақ уақыт ашық күйінде қалдырмаңыз.
- Термостатта тым төмен температураны орнатпаңыз.
- Сақтау көлемін ұлғайту және қуат тұтынуды азайту үшін кейбір аксессуарларды (мысалы, жәшіктер мен сөрелерді) алып тастауға болады.

Азық-түліктерді тиімді сақтау

- Мұздатылған азық-түліктерді өндірушінің ұсыныстарына сәйкес сақтаған жөн.
- Мұздатқыш камера балғын азық-түліктерді мұздатуға, мұздатылған азық-түліктерді және терең мұздатылған азық-түліктерді ұзақ уақыт бойы сақтауға арналған.
- Бірінші рет қосқан кезде немесе егер құрылғы ұзақ уақыт бойы өшіп тұрған болса, мұздатқыш камераға азық-түліктерді салмас бұрын, құрылғыны 2–3 сағат бойы жұмыс істеп тұрған күйінде қалдырыңыз.
- Мұздатылған немесе салқындатылған азық-түліктерді саңылаусыз контейнерлерде сақтаңыз.
- Азық-түліктерді құрылғы ішіне салмас бұрын, жарамдылық мерзімі мен заттаңбасын (сақтау жөніндегі нұсқаулықты) тексеріңіз.
- Құрылғы ішінде банан мен қауын сияқты төмен температурада тез бұзылатын азық-түліктерді сақтау ұсынылмайды.
- Шыны бөтелкелерді мұздатқыш бөлімінде сақтамаңыз — мұздау кезінде олар жарылып кетуі мүмкін.
- Көкөністерді сақтау үшін газетке орамаңыз. Газеттерді шығаруда қолданылатын баспа бояуы мен басқа материалдар азық-түлікті бүлдіруі мүмкін.
- Құрылғының ішкі кеңістігін сауатты пайдалану құрылғының ұзақ уақыт бойы тиімді жұмыс істеуіне кепілдік береді. Тоңазытқыш қондырғысының тиімділігін және салқындатылған ауаның кедергісіз айналымын сақтау үшін құрылғы камераларын кем дегенде 50%-ға және 75%-дан асырмай толтырыңыз.

Құрылғыны жуу кезінде ол қуат көзінен ажыратылған болуы тиіс. Құрылғыны өшіріп, штепсельдік ашаны розеткадан суырыңыз. Құрылғыны жуу үшін бу тазартқыштарды пайдаланбаңыз. Ыстық бу пластик компоненттерін зақымдауы мүмкін, ал ылғал электронды компоненттерге тиюі мүмкін.

АБАЙЛАҢЫЗ!

Аспаптың ішін немесе сыртын тазалау кезінде:

- жанғыш заттарды қамтитын тазартқыш құралдарды пайдаланбаңыз: спирт (этанол, метанол, изопропил спирті, изобутил спирті және т.б.), еріткіш, бензин, бензол және т.б.;
- құрамында үрпілі немесе ағартқыш заттар бар тазартқыш құралдарды пайдаланбаңыз, олар түссізденуге немесе аспаптың зақымдануына әкелуі мүмкін.

- Азық-түліктерді құрылғыдан салқын жерге алып қойыңыз.
- Еріген суға арналған ағызғышты тұрақты тексеріп отырыңыз. Қажет болса, ағызғышты тазалаңыз, себебі ол бітелген болса, құрылғының төменгі жағына су жиналады.
- Құрылғының ішкі жағынан сөрени немесе жәшікті алып тастамас бұрын, онда сақталған барлық азық-түліктерді жарақаттанбау немесе құрылғыға зақым келтірмеу үшін шығарып алыңыз.
- Қайтадан құрылғының ішіне салмас бұрын, сөрелер мен жәшіктерді жақсылап жуыңыз және құрғатыңыз.
- Есіктің тығыздағышын дымқыл, жұмсақ шүберекпен үнемі сүртіп отырыңыз.
- Сөрелерді немесе жәшіктерді ыдыс жуғыш машинада жууға тыйым салынады. Бұл бөлшектердің жоғары температураның әсерінен пішімі өзгеруі мүмкін.
- Құрылғыны сыртқы және ішкі жағынан сұйық жуғыш затпен, жылы суға малынған таза шүберекпен жуу керек, содан кейін майлықпен құрғатып сүрту қажет.
- Тазалағаннан кейін желі сымы зақымдалмағанын тексеріңіз. Содан кейін штепсельдік ашаны электр розеткасына мықтап тығыңыз.

Еріту

Әркез буландырғыш бетіндегі қырау қабаты 3 немесе 4 мм жеткенде ерітіңіз.

Еріту алдында барлық азық-түліктерді бөліктен шығарып алып, одан кейін құрылғыны қуат желісінен ажыратыңыз. Ағу саңылауын ашып, камераның астына еріген су жиналатын контейнерді салыңыз. Еріту аяқталғаннан кейін ыдысты алып, еріген суды төгіп тастаңыз.

Еріту процесін тездету үшін ешқандай құрылғыларды немесе жылыту аспаптарын пайдаланбаңыз. Мұның құрылғыны зақымдауы мүмкін.

АҚАУЛЫҚТАРДЫ ТАБУ ЖӘНЕ ЖОЮ

Аспап ақаусыз өрі ұзақ қызмет көрсету үшін құрастырылған және дайындалған. Егер жұмыс кезінде ақау туындаса, оның ықтимал пайдалану қатесіне байланысты туындамағанын тексеріңіз. Егер ақау шешімі құрылғының дұрыс жұмыс істеуіне алып келмесе және Сіз ақаулықты өзіңіз шеше алмасаңыз, авторизацияланған сервистік орталыққа жүгініңіз.

Ақаулар	Ықтимал себептері	Шешімі
Құрылғы шулы жұмыс істейді және әдеттен тыс дыбыстар шығарады	Құрылғы тегіс емес бетке орнатылған/тиісті түрде тураланбаған	Аспапты қатты және тегіс жерге орнатыңыз
	Құрылғының артқы қабырғасы жарға тиіп тұр	Орнату орнын құрылғының айналасында жеткілікті бос кеңістік қамтамасыз етілетіндей етіп таңдаңыз
	Құрылғының артында қандай да бір заттар бар	Құрылғының артындағы заттарды алып тастаңыз
	Құрылғыда бөгде заттар сақталады	Құрылғыда орналасқан барлық заттарды алып тастаңыз
Сыртылдаған дыбыстар	Еруді басқару процесі автоматты түрде іске қосылған және еру процесі аяқталған кезде шерту дыбыстарымен қоса берілуі мүмкін; термореттегіштің жұмысы да қосу және өшіру кезінде шерту дыбыстарымен қоса беріледі	Құрылғы дұрыс жұмыс істейді
Сылдырлау	Сылдырлаған дыбыстардың көзі тоңазыту агентінің ағыны болуы мүмкін	Құрылғы дұрыс жұмыс істейді
	Құрылғыда немесе оның жанында сақталатын заттар	Құрылғы дұрыс жұмыс істейді
	Құрылғы еденге түзу орнатылмаған	Құрылғының аяқтарын/аяғын реттеңіз. «Орнату» бөлімін қараңыз
	Сызықтық компрессоры бар құрылғы пайдалану кезінде жылжытылған	Құрылғы дұрыс жұмыс істейді. Егер компрессор 3 минуттан кейін сылдырлауын тоқтатпаса, құрылғыны қуат көзінен ажыратыңыз да, қайтадан қосыңыз
Ызылдаған дыбыстар	Салқындату жүйесі арқылы тоңазыту агентінің ағыны	Құрылғы дұрыс жұмыс істейді

Ақаулар	Ықтимал себептері	Шешімі
Сартылдаған дыбыстар	Температураның өзгеруі салдарынан ішкі қабырғалардың қысылуы және кеңеюі	Құрылғы дұрыс жұмыс істейді
Шуылдаған дыбыстар	Буландырғыш желдеткішінің электр қозғалтқышы тоңазытқыш пен мұздатқыш камерасындағы ауа айналымын қамтамасыз етеді	Құрылғы дұрыс жұмыс істейді
	Ауа желдеткіш көмегімен конденсатордан шығарылады	Құрылғы дұрыс жұмыс істейді
Дыбыстар мен діріл	Егер құрылғының бүйір немесе артқы қабырғасы үй-жайдың қабырғаларына немесе шкафтың қабырғаларына тиетін болса, бұл тіпті қалыпты діріл деңгейінде де шу шығару себебі болуы мүмкін	Шуды болдырмау үшін құрылғының бүйір және артқы қабырғалары үй-жайдың қабырғасына немесе шкафтың қабырғаларына тимейтініне көз жеткізіңіз
Электр желісіне қосылған құрылғы жұмыс істемейді	Қуат іркілісі	Кернеуді тексеріңіз
Құрылғы нашар салқындатады/мұздатады	Тоңазытқыш немесе мұздатқыш бөлімінде тым жоғары температура орнатылған	Тоңазытқыш пен мұздатқыш бөліміндегі температураны орташа деңгейге орнатыңыз
	Құрылғы тікелей күн сәулелерінің астында орнатылған немесе жылытқыш сияқты жылу көздеріне тым жақын орналасқан	Орнату аймағын тексеріңіз. Құрылғыны жылу көздерінен мүмкіндігінше алыс орнатыңыз
	Ыстық тағамдарды сақтау	Ыстық тағамдарды құрылғыға салмас бұрын, оларды бөлме температурасына дейін суытыңыз
	Құрылғы азық-түліктерге толы	Құрылғы ішінде сақталатын азық-түліктер арасында жеткілікті кеңістік болуын қамтамасыз етіңіз
	Құрылғының есіктері тығыз жабылмаған	Есіктерді мықтап жабыңыз және азық-түліктер есіктердің жабылуына кедергі келтірмейтініне көз жеткізіңіз
	Құрылғының айналасында бос орын аз	Құрылғыны оның айналасында жеткілікті бос орын болатындай етіп орнатыңыз. «Орнату» бөлімін қараңыз

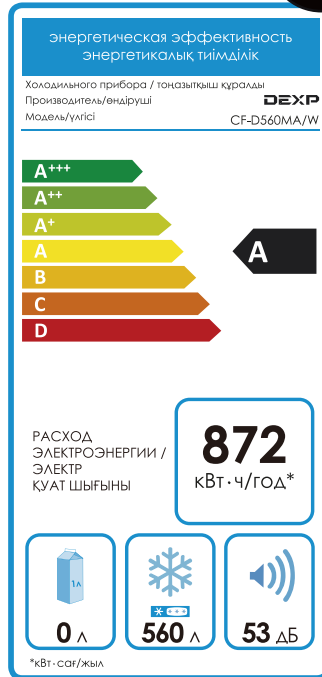
Ақаулар	Ықтимал себептері	Шешімі
Құрылғы ішіндегі жағымсыз иіс	Тоңазытқыш немесе мұздатқыш бөлімінде температура дұрыс орнатылмаған	Тоңазытқыш пен мұздатқыш бөліміндегі температураны орташа деңгейге орнатыңыз
	Иісі бар азық-түліктерді ашық түрде сақтау	Қатты иісі бар азық-түліктерді арнайы контейнерлерде сақтаңыз
	Ішінде бүлінген азық-түліктердің бар-жоғын тексеріңіз	Бүлінген азық-түліктерді тастаңыз және көкөністер мен жеміс-жидектерді сақтауға арналған жәшікті тазалаңыз. «Күтім және қызмет көрсету» бөлімін қараңыз. Азық-түлікті тым ұзақ сақтамаңыз
Ішкі жарықтандыру жоқ	Жарықдиодты шамның ақаулығы	Егер жарықдиодты шам жанбаса, сатушыға немесе авторизацияланған сервистік орталыққа хабарласыңыз
Құрылғы ішіндегі немесе көкөністерге арналған жәшік қақпағының түбіндегі конденсат	Ыстық тағамдарды сақтау	Азық-түліктерді тоңазытқыш немесе мұздатқыш камераға салмас бұрын салқындатыңыз
	Құрылғының есігі ашық қалған	Құрылғының есігі жабылғаннан кейін көп ұзамай конденсат буланып кететініне қарамастан, оны құрғақ майлықпен сүртіп тастауға болады
	Құрылғының есіктері тым жиі ашылады	Конденсат құрылғы ішіндегі және сыртындағы температураның айырмашылығына байланысты пайда болуы мүмкін. Ылғалды құрғақ майлықпен сүртіңіз
	Құрылғының ішінде саңылаусыз контейнерлерде жылы немесе дымқыл азық-түліктер сақталады	Азық-түліктерді жабық немесе саңылаусыз контейнерлерде сақтаңыз
Мұздатқыш камерада мұздық пайда болды	Есік тығыз жабылмаған	Құрылғы ішіндегі азық-түліктің есікті жабуға кедергі келтірмейтінін қадағалаңыз, есіктің тығыз жабылғанын міндетті түрде тексеріңіз.
	Ыстық тағамдарды сақтау	Азық-түліктерді тоңазытқыш немесе мұздатқыш камераға салмас бұрын салқындатыңыз
	Мұздатқыш камерасының ауаны беру және шығару арнасы бітелген	Құрылғы ішіндегі ауа айналымын қамтамасыз ету үшін ауаны кіргізу және шығару саңылауларының бітеліп қалмауын қадағалаңыз
	Мұздатқыш камера толы	Азық-түліктер арасында жеткілікті орынды қамтамасыз етіңіз

Ақаулар	Ықтимал себептері	Шешімі
Құрылғының бүйір немесе алдыңғы қабырғалары жылы	Құрылғының бұл бөліктері есік айналасындағы конденсатты азайту үшін конденсатқа қарсы түтіктермен жабдықталған	Конденсаттың пайда болуын болдырмау үшін жылу шығаратын түтік құрылғының алдыңғы және бүйір бөліктеріне орнатылған. Орнатқаннан кейін бірден немесе жаз айларында ол өте қатты қызуы мүмкін. Бұл ақаулықтың белгісі емес екеніне сенімді болуға болады
Құрылғының қабырғалары қызады	Құрылғыны сатып алғаннан кейін қосу, құрылғыны ерітілгеннен кейін қосу	Құрылғы дұрыс жұмыс істейді. Мұндай жағдайларда камералардағы температураны мүмкіндігінше тез төмендету үшін ол толық қуатта жұмыс істейді
Құрылғының есігі тығыз жабылмайды	Құрылғылар алға қарай қисайған	Құрылғының алдыңғы жағын көтеру үшін алдыңғы аяқтарын реттеңіз
	Сөрелер дұрыс салынбаған	Сөрелердің құрылғыға соңына дейін салынғанын тексеріңіз
	Есік шамадан тыс күшпен жабылған	Есікті жабу кезінде тым көп күш жұмсалса, ол инерция арқылы қайта ашылуы мүмкін. Есікті сартылдатпаңыз
Есіктің ашылуы қиын	Есік жабылғаннан кейін бірден ашылған	Құрылғының есігін жапқаннан кейін 1 минут ішінде ашу құрылғының ішіндегі және сыртындағы қысым айырмашылығы салдарынан қиындауы мүмкін. Құрылғының есігін құрылғы ішіндегі қысым деңгейі тұрақтанғаннан кейін, сәл кейінірек ашуға тырысып көріңіз
	Құрылғының есігінде тым көп азық-түліктер сақталады	Құрылғы есігіндегі азық-түліктер санын азайтыңыз
Құрылғының ішінде немесе сыртында қыраудың немесе конденсаттың пайда болуы	Құрылғының есіктері тым жиі ашылып-жабылады	Егер құрылғы ішіне ауа кіретін болса, қырау мен ылғал пайда болуы мүмкін. Есіктерді мықтап жабыңыз және азық-түліктер есіктердің жабылуына кедергі келтірмейтініне көз жеткізіңіз
	Құрылғы ылғалдылығы жоғары үй-жайда орнатылған	Егер құрылғы ылғалдылығы жоғары үй-жайда орнатылған болса, конденсат пайда болуы мүмкін. Ылғалды таза майлықпен сүртіңіз
Құрылғының ішіндегі немесе сыртындағы су	Құрылғының жанында судың ағуы	Шұңғылшадан немесе басқа жерлерден су ақпайтынын тексеріңіз
	Құрылғы түбіндегі су	Судың азық-түліктердің еруі, контейнердің бүлінуі немесе сынуы салдарынан пайда болатынын тексеріңіз

ТЕХНИКАЛЫҚ СИПАТТАМАЛАРЫ

Үлгісі	CF-D420MA/W	CF-D560MA/W	C2-0510AMA	CF-D700MA/W
Климаттық класы	SN/N/ST/T	T	SN/N/ST/T	T
Токпен зақымданудан қорғаныс класы	I	I	I	I
Энергетикалық тиімділік класы	A+	A	A	A
Желі кернеуі (В)	220–240	220–240	220–240	220–240
Атаулы ток күші (А)	1,5	1,5	3,6	2,2
Энергия тұтынуы (кВт·сағ/жыл)	333	872	694	1095
Энергия тұтынуы (кВт·сағ/24 сағ)	0,912	2,39	1,9	3
Жалпы көлемі (л)	418	568	508	718
Жалпы пайдалы көлемі (л)	418	560	508	702
Мұздатқыш камерасының пайдалы көлемі (л)	418	560	508	702
Тоңазыту агенті және оның массасы (г)	R290/90	R290/110	R290/97	R290/115
Мұздату қабілеті (кг/24 сағ)	19	26	24	32
Таза салмағы (кг)	54,5	76	56,5	89
Шу деңгейі (дБ)	44	53	55	52
Көпіртікші	Циклопентан	Циклопентан	Циклопентан	Циклопентан
Габариттері (ЕхҰхБ) (см)	141,6 x 75 x 82,5	187x74.5x80.5	153x73,5x83	211x79,5x80,5
Қуат сымын бекіту түрі	Y	Y	Y	Y

ЭНЕРГИЯ ТИІМДІЛІГІ ТУРАЛЫ



МОНТАЖДАУ, САҚТАУ, ТАСУ (ТАСЫМАЛДАУ), САТУ ЖӘНЕ КӘДЕГЕ ЖАРАТУ ЕРЕЖЕЛЕРІ МЕН ШАРТТАРЫ

- Құрылғы қандай да болмасын монтаждауды немесе бекітуді талап етпейді.
- Құрылғы қаптамада, өндірушінің және тұтынушының жылытылатын үй-жайларында 5°C -ден 40°C-ге дейінгі ауа температурасында және ауаның 80%-дан аспайтын салыстырмалы ылғалдылығында сақталуы тиіс. Үй-жайларда коррозия тудыратын агрессивті қоспалар (қышқыл булары, сілтілер) болмауы тиіс.
- Құрылғы ұқыпты ұстауды талап етеді, оны шаңның, ластың, соққылардың, ылғалдың, оттың және т.б. әсерінен қорғаңыз.
- Құрылғы Қазақстан Республикасының қолданыстағы заңнамасына сәйкес сатылуы тиіс.
- Құрылғының ақаулығы анықталғанда дереу авторизацияланған сервистік орталыққа жүгіну немесе құрылғыны кәдеге жарату қажет.

Орнын ауыстыру және тасымалдау

Құрылғының дұрыс тасымалдануын қамтамасыз ету үшін келесі талаптарды сақтау қажет:

- құрылғыдан барлық азық-түліктерді шығарып алыңыз. Содан кейін скотчтің көмегімен сөрелер мен есік тұтқалары сияқты барлық осал бөлшектерін алдын-ала бекітіп алып, аспапты жылжытыңыз;
- құрылғының есіктерін мықтап жабыңыз және тасымалдау кезінде ашылмауы үшін оларды жабысқақ таспамен бекітіңіз;
- құрылғының жұмысқа жарамдылығы мен сыртқы түрін сақтау үшін оның қаптамасының дұрыстығына көз жеткізіңіз (ірі габаритті техниканы сыни жерлерде гофрленген картоннан жасалған астарлары бар полиэтилен немесе бұдырлы пленкаға орау қажет);
- тасымалдау кезінде машинаның ішіндегі соққылар мен құлаудың алдын алу үшін бұл құрылғыны машинаға мықтап бекіту керек;
- сыртқы ортаның әсерін толығымен жою үшін тек жабық көлікті пайдаланыңыз;
- тиеу-түсіру жұмыстарын орындау кезінде қаптаманың өте сақтықпен қаралуын қамтамасыз етіңіз;
- тасымалдау және орнату кезінде аспап элементтерінің ешқайсысы зақымдалмағанына көз жеткізіңіз.

НАЗАР АУДАРЫҢЫЗ!

Аспапты тасымалдау тік қалыпта жүзеге асырылуы тиіс. Егер аспапты тасымалдау көлденең қалыпта жүзеге асырылса, онда келесі қосу алдында ол тігінен кемінде алты сағат тұруы тиіс, олай болмаған жағдайда, бұл құрылғының бұзылуына әкелуі мүмкін.

Ескі тоңазытқыш құрылғыларының қалдық құны бар. Кәдеге жаратудың экологиялық тәсілі құнды шикізаттың қайта өңделіп, екінші рет пайдаланылатынына кепілдік береді. Құрылғының тоңазыту агенті мен оқшаулағышы арнайы түрде кәдеге жаратылуы тиіс. Құрылғыны кәдеге жаратпас бұрын, салқындату жүйесінің түтіктері зақымдалмағанына көз жеткізіңіз.

Ескі тоңазытқыш құрылғы мен жаңа құрылғының қаптамасын кәдеге жарату тәсілдері туралы ақпаратты жергілікті муниципалдық органдардан алуға болады.

Кәдеге жарату кезінде құлыптар мен ілмектерді сындырыңыз, сондай-ақ қауіпсіздік мақсатында есіктерін шешіп алыңыз.

Дұрыс кәдеге жарату	
	<p>Тауардағы немесе оның қаптамасындағы берілген таңбалама осы тауардың басқа тұрмыстық қалдықтармен бірге кәдеге жаратылмайтыны тиіс екенін білдіреді.</p> <p>Бұйымды дұрыс кәдеге жарату қоршаған ортаға және адам денсаулығына әлеуетті теріс әсердің алдын алуға көмектеседі, ал материалдарды қайта өңдеу табиғи ресурстарды сақтауға көмектеседі.</p> <p>Ескі жабдықты экологиялық таза түрде кәдеге жарату үшін пайдаланылған аспаптарды жинаудың арнайы жүйесін қолданыңыз немесе тауар сатып алынған дүкенге жүгініңіз.</p>

Бұйымды қайта өңдеу туралы қосымша ақпаратты жергілікті муниципалдық басқармадан немесе тауар сатып алынған дүкеннен алуға болады.

ҚОСЫМША АҚПАРАТ

Өндіруші: Хэфэй Хуалин Ко., Лтд.

Цзиньсю тас жолы №176, экономика-технологиялық даму аймағы, Хэфэй, Қытай.

Қытайда жасалған.

Импортер / юр. лицо, принимающее претензии в Республике Казахстан: ТОО «ДНС КАЗАХСТАН», г. Астана, р-н Сарыарқа, пр-т Сарыарқа, зд. 12, Республика Казахстан.

Импорттаушы / Қазақстан Республикасында талаптар қабылдайтын заңды тұлға: «DNS QAZAQSTAN (ДНС КАЗАХСТАН)» ЖШС, Астана қ-ы, Сарыарқа ауданы, Сарыарқа д-лы, 12 Ғ-т, Қазақстан Республикасы.

Адрес электронной почты / электронды пошта мекен-жайы: info@dns-shop.kz

Тауар КО ТР (ЕАЭО) талаптарына сәйкес келеді.

Құрылғының сыртқы түрі, оның сипаттамалары мен жиынтықтамасы алдын-ала ескертусіз өзгертілуі мүмкін.

Данные по энергоэффективности

Тип устройства	Модель	Фактическое энергопотребление	Класс энергоэффективности	Информация об испытательной лаборатории	Номер отчета об испытании
Морозильный ларь	CF-D420MA/W	333 кВт*ч/год	A+	Бюро Веритас (Шанхай). № 1288, шоссе Вай Ма, р-н Хуанпу, Шанхай, 200011, Китай.	N1766AB09HFIS25689
Морозильный ларь	CF-560MA/W	872 кВт*ч/год	A	ДЕКРА Тестинг энд Сертификейшн (Сучжоу). Хэфэй, Каб 108, зд. А Леново Тэкнолоджи Порт, № 5899, шоссе Сию, район экономического и технологического развития, Хэфэй, пров. Аньхой, 230091, Китай.	4346992.50
Морозильный ларь	C2-0510AMA	694 кВт*ч/год	A	ДЕКРА Тестинг энд Сертификейшн (Сучжоу). Хэфэй, Каб 108, зд. А Леново Тэкнолоджи Порт, № 5899, шоссе Сию, район экономического и технологического развития, Хэфэй, пров. Аньхой, 230091, Китай.	4380974.50
Морозильный ларь	CF-700MA/W	1095 кВт*ч/год	A	ТЮФ ЗЮД Чин. Уси Офис/Лаб. № 10, шоссе Хуася (М) Дунтин, 214100, Уси, пров. Цзянсу, Китай.	147-220126

Энергия тиімділігі бойынша деректер

Құрылғы түрі	Үлгісі	Нақты қуатты тұтыну	Энергия тиімділігі классы	Сынақ зертханасы туралы ақпарат	Сынақ туралы есеп нөмірі
Мұздатқыш лар	CF-420MA/W	333 кВт*сағ/жыл	A+	Веритас Бюросы (Шанхай). № 1288, Вай Ма тас жолы, Хуанпу ауданы, Шанхай, 200011, Қытай.	N1766AB09HFIS25689
Мұздатқыш лар	CF-560MA/W	872 кВт*сағ/жыл	A	ДЕКРА Тестинг энд Сертификейшн (Сучжоу). Хэфэй 108-каба-ғимараты Леново Тэкнолод-жи порты, № 5899, Сию тас жолы, экономич-калық және технологиялық даму аймағы, Хэфэй, Аньхой пров., 230093, Қытай.	4346992.50
Мұздатқыш лар	C2-0510AMA	694 кВт*сағ/жыл	A	ДЕКРА Тестинг энд Сертификейшн (Сучжоу). Хэфэй 108-каба-ғимараты Леново Тэкнолод-жи порты, № 5899, Сию тас жолы, экономич-калық және технологиялық даму аймағы, Хэфэй, Аньхой пров., 230093, Қытай.	4380974.50
Мұздатқыш лар	CF-700MA/W	1095 кВт*сағ/жыл	A	ТЮФ ЗЮД Чин. Уси Офис/Лаб. № 10, Хуася тас жолы (М) Дунтин, 214100, Уси, Цзянсу пров., Қытай.	147-220126

Өндіруші келесі жағдайларда кепілдік міндеттемелерге ие болмайды:

- Кепілдік мерзімі аяқталды.
- Егер жеке (тұрмыстық, отбасылық) қажеттіліктерге арналған бұйым кәсіпкерлік қызметті жүзеге асыру үшін, сондай-ақ оның тікелей міндетіне сәйкес келмейтін басқа мақсаттарда пайдаланылған болса.
- Өндіруші бұйымды пайдалану кезінде пайдаланушы нұсқаулығының талаптарын бұзу, бұйымды орнату және оған қызмет көрсету жөніндегі ұсынымдарды, қосу ережелерін (бұйымның өзіне де, онымен байланысты бұйымдарға да сәйкес келмейтін желілік кернеудің әсері нәтижесінде туындаған қысқа тұйықталулар), бұйымды сақтау және тасымалдау кезінде өнім иесі және/немесе үшінші тұлғалар шеккен ықтимал материалдық, моральдық және өзге де зиян үшін жауапты болмайды.
- Механикалық зақымданудың барлық жағдайлары: өнімді пайдалану кезінде алынған сызаттар, жарықтар, деформациялар, соққы іздері, майысулар, кептелістер және т.б.
- Түрлендірулерді, рұқсат етілмеген жөндеулерді осындай жұмыстарды жүргізуге уәкілетті емес адамдар жүргізген жағдайлар. Егер ақаулық конструкцияны немесе бұйымның схемасын өзгерту, Өндіруші қарастырмаған сыртқы құрылғыларды қосу, Қазақстан Республикасының заңнамасына сай сәйкестік сертификаты жоқ құрылғыны пайдалану салдарынан туындаған болса.
- Егер бұйымның ақауы еңсерілмейтін күштің әсерінен (табиғи элементтер, өрт, су тасқыны, жер сілкінісі, тұрмыстық факторлар және Өндірушіге тәуелді емес басқа жағдайлар) немесе Өндіруші болжай алмаған үшінші тұлғалардың әрекеттерінен туындаса. Бұйымның толық немесе ішінара істен шығуына алып келген бұйымның ішіне бөгде заттардың, өзге денелердің, заттектердің, сұйықтықтардың, жәндіктердің немесе жануарлардың түсуінен, агрессивті ортаның әсерінен, жоғары ылғалдылықтан, жоғары температуралардан туындаған ақау.
- Бұйымды сәйкестендіру (сериялық нөмірі) жоқ немесе сәйкес келмейді. Егер зақымданулар (кемшіліктер) зиянды бағдарламалық қамтаманың; БҚ ұсынушысының осы қызметті ұсынбауына байланысты мүмкіндігінсіз бұйымның бағдарламалық ресурстарына қолжетімділіктің болмауына әкеп соққан құпиясөздерді (кодтарды) оларды жинау/қалпына келтіру мүмкіндігінсіз орнату, ауыстыру немесе жою әсерінен туындаса.
- Егер жұмыстың ақаулықтары қуат беруші, кабельдік, телекоммуникациялық желілердің, радиосигнал қуатының стандарттарға немесе техникалық регламенттеріне сәйкес келмеуінен, оның ішінде бедер ерекшеліктерінен және басқа да осыған ұқсас сыртқы факторлардан, бұйымның желі әрекет ететін шекарада немесе аймақтан тыс жерде пайдаланылуынан туындаған болса.
- Егер зақымданулар стандартты емес (түпнұсқалық емес) және/немесе сапасыз (зақымданған) шығыс материалдарын, керек-жарақтарды, қосалқы бөлшектерді, қуат беру элементтерін, әртүрлі үлгідегі ақпарат тасымалдағыштарды (CD, DVD дискілерді, жад карталарын, SIM карталарын, картридждерді қоса алғанда) пайдаланудан туындаса.
- Егер кемшіліктер үйлесімсіз контентті (әуендерді, графиканы, бейне және басқа файлдарды, Java қосымшаларын және оларға ұқсас бағдарламаларды) алуға, орнатуға және пайдалануға байланысты туындаған болса.
- Осы бұйыммен жанасып жұмыс істейтін басқа жабдыққа келтірілген залалға.



Кепілдік талоны

SN/IMEI: _____

Кепілдікке қойылған күні: _____

Өндіруші бүкіл кепілдік мерзімі ішінде құрылғының үздіксіз жұмыс істеуіне, сондай-ақ материалдар мен жинақтарда ақаулардың болмауына кепілдік береді. Кепілдік кезеңі бұйымды сатып алған сәттен басталады және тек қана жаңа өнімдерге қолданылады.

Кепілдік қызмет көрсетуге пайдаланушы нұсқаулығына сәйкес бұйымды пайдалану шартымен кепілдік мерзімі ішінде тұтынушының кесірінен істен шықпаған элементтерді тегін жөндеу немесе ауыстыру кіреді. Элементтерді жөндеу немесе ауыстыру уәкілетті сервистік орталықтардың аумағында жүргізіледі.

Кепілдік мерзімі: 36 ай.

Пайдалану мерзімі: 120 жыл.

Сервистік орталықтардың өзекті тізімі келесі мекенжай бойынша:

<https://www.dns-shop.ru/service-center/>

Кепілдік міндеттемелер және тегін сервистік қызмет көрсету, егер оларды ауыстыру бұйымды бөлшектеуге байланысты болмаса, тауардың жиынтықтылығына кіретін, төменде аталған керек-жарақтарға қолданылмайды:

- ҚБП (Қашықтан басқару пультіне) арналған қуат элементтері (батареялар).
- Жалғағыш кабельдер, антенналар және оларға арналған жалғастырғыш тетіктер, құлаққаптар, микрофондар, «HANDS-FREE» құрылғылары; жиынтықта жеткізілетін әртүрлі типтегі ақпарат тасымалдағыштар, бағдарламалық құрал (БҚ) және драйверлер (бұйымның қатты магниттік дискілердегі жинақтағышқа алдын ала орнатылған БҚ-ны қоса алғанда, бірақ онымен шектелмей), сыртқы енгізу-шығару құрылғылары және манипуляторлар.
- Қаптар, сөмкелер, белдіктер, тасымалдауға арналған баулар, монтаждық керек-жарақтар, құрал-саймандар, бұйымға қоса берілетін құжаттама.
- Табиғи тозуға ұшырайтын шығын материалдары мен бөлшектер.



