

Руководство по эксплуатации

Кофемолка
CG-220S

DEXP

Уважаемый покупатель!

Благодарим Вас за выбор нашей продукции.

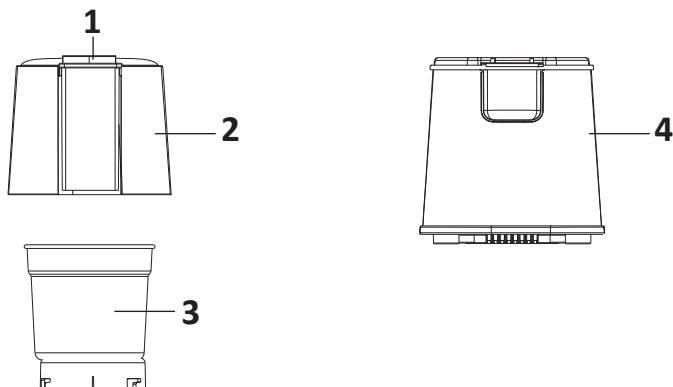
Мы рады предложить Вам изделия и устройства, разработанные и изготовленные в соответствии с высокими требованиями к качеству, функциональности и дизайну. Перед началом эксплуатации внимательно прочитайте данное руководство, в котором содержится важная информация, касающаяся Вашей безопасности, а также рекомендации по правильному использованию продукта и уходу за ним. Позаботьтесь о сохранности настоящего Руководства и используйте его в качестве справочного материала при дальнейшей эксплуатации изделия.

Кофемолка предназначена для измельчения кофейных зерен для дальнейшего заваривания.

Меры предосторожности

- Перед подключением устройства к источнику питания убедитесь, что напряжение Вашей домашней электросети соответствует указанному в технических характеристиках.
- Не используйте устройство в случае повреждения шнура питания, вилки или других деталей. Следите, чтобы кабель или вилка не касались горячих поверхностей и острых краев.
- Не используйте устройство при обнаружении видимых повреждений и незамедлительно обратитесь в авторизованный сервисный центр при их выявлении.
- Отключайте устройство от сети питания, если оно не используется, а также при его чистке, сборке или разборке деталей.
- Следите за тем, чтобы шнур питания не висел на краю поверхности (например, стола).
- Не погружайте кофемолку в воду или в посудомоечную машину во избежание повреждения устройства. Только крышку устройства можно мыть под водой.
- Будьте внимательны при использовании устройства рядом с детьми, всегда храните устройство вне досягаемости детей.
- Не дотрагивайтесь до движущихся деталей устройства.
- Не снимайте крышку устройства до полной остановки лезвий.
- Не используйте устройство без крышки.
- Используйте только комплектующие, поставляемые вместе с устройством. Использование любых других комплектующих может представлять угрозу для жизни и здоровья, а также лишить Вас права на бесплатное гарантийное обслуживание.
- Используйте устройство только для целей, описанных в данном руководстве.
- Устройство не предназначено для использования детьми и лицами с ограниченными физическими, сенсорными или умственными способностями, кроме случаев, когда над ними осуществляется контроль другими лицами, ответственными за их безопасность. Не позволяйте детям играть с устройством.
- Не используйте устройство вне помещений.
- Не оставляйте включенное устройство без присмотра.

Схема устройства



1. Переключатель питания.
2. Крышка.
3. Чаша с лезвиями для помола.
4. Моторный блок.

Перед первым использованием

Извлеките содержимое упаковки и удалите весь упаковочный материал с устройства. Протрите чашу и лезвия устройства мягкой влажной тканью. Будьте осторожны, так как лезвия очень острые. Промойте крышку устройства под водой. Тщательно высушите все части устройства.

ВНИМАНИЕ: не погружайте моторный блок в воду и не наполняйте чашу водой с целью очистки.

Инструкция по эксплуатации

1. Установите кофемолку на ровную поверхность.
2. Установите чашу на моторный блок, затем поверните чашу по часовой стрелке до щелчка. Чтобы снять чашу, поверните ее против часовой стрелки.
3. Поместите кофейные зерна для помола в чашу (не добавляйте более 60 г зерен).
4. Установите крышку на чашу и подключите кофемолку к сети питания.
5. Нажмите и удерживайте переключатель питания, чтобы начать помол. Отпустите переключатель, чтобы остановить процесс помола.

ПРИМЕЧАНИЕ: максимальная продолжительность непрерывной работы составляет 30 секунд. Дайте устройству остыть в течение 3 минут, прежде чем начать процесс заново.

6. Вы можете увидеть степень помола через крышку кофемолки. Если Вы хотите снять крышку, дождитесь полной остановки лезвий устройства.
7. По окончании помола отпустите переключатель питания и отключите устройство от сети.
8. Снимите крышку и чашу. Очищайте чашу после каждого использования.

ПРИМЕЧАНИЯ:

- Качество измельчения зерен может быть скорректировано во время процесса помола. Чем дольше время работы устройства — тем мельче помол.
- Данное устройство измельчает кофе для любого типа кофеварки. Для френч-пресса рекомендуется грубое измельчение, для капельной — среднее, для эспрессо — мелкое.
- Устройство предназначено для измельчения только сухих зерен, специй, сахара, орехов. Никогда не используйте устройство для измельчения льда.
- Кофейные зерна можно хранить в морозильной камере в герметичном контейнере до 2 месяцев.

Обслуживание и уход

ВНИМАНИЕ: во избежание поражения электрическим током не погружайте шнур, вилку или моторный блок в воду или другую жидкость.

1. Перед очисткой устройства отсоедините его от сети.
2. Промойте крышку водой и мягким моющим средством, тщательно высушите. Крышка не предназначена для мытья в посудомоечной машине.

ВНИМАНИЕ: не погружайте моторный блок в воду и не наполняйте чашу водой с целью очистки.

3. Протрите чашу для помола и лезвия безворсовой тканью. Будьте осторожны, так как лезвия очень острые.

Технические характеристики

- Модель: CG-220S.
- Торговая марка: DEXP.
- Напряжение сети: AC 220–240 В, 50 Гц.
- Мощность:
 - номинальная: 180 Вт.
 - максимальная 220 Вт.
- Материал корпуса: металл.
- Система помола: ротационный нож.
- Максимальный вес для помола: 60 г.
- Минимальный вес для помола: 5 г.
- Съёмная чаша.
- Область применения: бытовое.

Правила и условия монтажа, хранения, перевозки (транспортировки), реализации и утилизации

- Устройство не требует какого-либо монтажа или постоянной фиксации.
- Хранение устройства должно производиться в упаковке в отопляемых помещениях у изготовителя и потребителя при температуре воздуха от 5 °С до 40 °С и относительной влажности воздуха не более 80%. В помещениях не должно быть агрессивных примесей (паров кислот, щелочей), вызывающих коррозию.
- Перевозка устройства должна осуществляться в сухой среде.

- Устройство требует бережного обращения, оберегайте его от воздействия пыли, грязи, ударов, влаги, огня и т.д.
- Реализация устройства должна производиться в соответствии с местным законодательством.
- При обнаружении неисправности устройства следует немедленно обратиться в авторизованный сервисный центр или утилизировать устройство.
- После окончания срока службы изделия его нельзя выбрасывать вместе с обычным бытовым мусором. Вместо этого оно подлежит сдаче на утилизацию в соответствующий пункт приема электрического и электронного оборудования для последующей переработки и утилизации в соответствии с федеральным или местным законодательством. Обеспечивая правильную утилизацию данного продукта, Вы помогаете сберечь природные ресурсы и предотвращаете ущерб для окружающей среды и здоровья людей, который возможен в случае ненадлежащего обращения. Более подробную информацию о пунктах приема и утилизации данного продукта можно получить в местных муниципальных органах или на предприятии по вывозу бытового мусора.

Дополнительная информация

Manufacturer: Guangdong Xinbao Electrical Appliances Holdings Co., Ltd.
Zhenghe South Road, Leliu Town, Shunde District, Foshan City, Guangdong Province, China

Изготовитель: Гуандун Синьбао Электрикал Эпплайенсис Холдингс Ко., Лтд.
Южное шоссе Чжэнхэ, Лэлю, р-н Шуньдэ, г. Фошань, пров. Гуандун, Китай.
Сделано в Китае.

Импортер в России: ООО «ДНС ЛОДЖИСТИК».
690068, Приморский край, г. Владивосток, пр-кт 100 лет Владивостока, 155 к.3 оф.5.
Адрес электронной почты: dns-logistic.llc@mail.dlogistix.com

Уполномоченное изготовителем лицо: ООО «Атлас»,
690068, Россия, Приморский край, г. Владивосток, проспект 100-летия Владивостока,
дом 155, корпус 3, офис 5.
Адрес электронной почты: atlas.llc@mail.dlogistix.com

Товар соответствует требованиям ТР ТС (ЕАЭС).

Спецификации, информация о продукте и его внешний вид могут быть изменены без предварительного уведомления пользователя в целях улучшения качества нашей продукции.



Товар изготовлен (мм.гггг): _____ V.4

Производитель не несёт гарантийных обязательств в следующих случаях:

- Истек Гарантийный срок.
- Если изделие, предназначенное для личных (бытовых, семейных) нужд, использовалось для осуществления предпринимательской деятельности, а также в иных целях, не соответствующих его прямому назначению.
- Производитель не несет ответственности за возможный материальный, моральный и иной вред, понесенный владельцем изделия и/или третьими лицами, вследствие нарушения требований руководства пользователя при использовании, не соблюдения рекомендаций по установке и обслуживанию изделия, правил подключения (короткие замыкания, возникшие также в результате воздействия несоответствующего сетевого напряжения, как на само изделие, так и на изделия, сопряженные с ним), хранении и транспортировке изделия.
- Все случаи механического повреждения: сколы, трещины, деформации, следы ударов, вмятины, замятия и др., полученные в процессе эксплуатации изделия.
- Имеются следы сторонней модификации, несанкционированного ремонта лицами, не уполномоченными для проведения таких работ. Если дефект вызван изменением конструкции или схемы изделия, подключением внешних устройств, не предусмотренных Производителем, использованием устройства, не имеющего сертификата соответствия согласно законодательству Российской Федерации.
- Если дефект изделия вызван действием непреодолимой силы (природных стихий, пожаров, наводнений, землетрясений, бытовых факторов и прочих ситуаций, не зависящих от Производителя), либо действиями третьих лиц, которые Производитель не мог предвидеть.
- Дефект вызван попаданием внутрь изделия посторонних предметов, инородных тел, веществ, жидкостей, насекомых или животных, воздействием агрессивных сред, высокой влажности, высоких температур, которые привели к полному или частичному выходу из строя изделия.
- Отсутствует или не соответствует идентификация изделия (серийный номер). Если повреждения (недостатки) вызваны воздействием вредоносного программного обеспечения; установкой, сменой или удалением паролей (кодов), приведшим к отсутствию доступа к программным ресурсам изделия, без возможности их сброса/восстановления, ввиду отсутствия предоставления данной услуги поставщиком ПО.
- Если дефекты работы вызваны несоответствием стандартам или техническим регламентам питающих, кабельных, телекоммуникационных сетей, мощности радиосигнала, в том числе из-за особенностей рельефа и других подобных внешних факторов, использования изделия на границе или вне зоны действия сети.
- Если повреждения вызваны использованием нестандартных (неоригинальных) и/или некачественных (поврежденных) расходных материалов, принадлежностей, запасных частей, элементов питания, носителей информации различных типов (включая, CD, DVD диски, карты памяти, SIM карты, картриджи).
- Если недостатки вызваны получением, установкой и использованием несовместимого контента (мелодии, графика, видео и другие файлы, приложения Java и подобные им программы).
- На ущерб, причиненный другому оборудованию, работающему в сопряжении с данным изделием.



Гарантийный талон

SN/IMEI:

Дата постановки на гарантию:

Производитель гарантирует бесперебойную работу устройства в течение всего гарантийного срока, а также отсутствие дефектов в материалах и сборке. Гарантийный период исчисляется с момента приобретения изделия и распространяется только на новые продукты.

В гарантийное обслуживание входит бесплатный ремонт или замена элементов, вышедших из строя не по вине потребителя в течение гарантийного срока при условии эксплуатации изделия согласно руководству пользователя. Ремонт или замена элементов производится на территории уполномоченных сервисных центров.

Срок гарантии: 18 месяцев.

Срок эксплуатации: 36 месяца.

Актуальный список сервисных центров по адресу:

<https://www.dns-shop.ru/service-center/>

Гарантийные обязательства и бесплатное сервисное обслуживание не распространяются на перечисленные ниже принадлежности, входящие в комплектность товара, если их замена не связана с разборкой изделия:

- Элементы питания (батарейки) для ПДУ (Пульт дистанционного управления).
- Соединительные кабели, антенны и переходники для них, наушники, микрофоны, устройства «HANDS-FREE»; носители информации различных типов, программное обеспечение (ПО) и драйверы, поставляемые в комплекте (включая, но не ограничиваясь ПО, предустановленным на накопитель на жестких магнитных дисках изделия), внешние устройства ввода-вывода и манипуляторы.
- Чехлы, сумки, ремни, шнуры для переноски, монтажные приспособления, инструменты, документацию, прилагаемую к изделию.
- Расходные материалы и детали, подвергающиеся естественному износу.



