

Руководство по эксплуатации

Вытяжка

CH50-SV0

CH50-SVF

CH60-SV0

CH60-SVF

DEXP

| | |
|---|-----------|
| НАЗНАЧЕНИЕ УСТРОЙСТВА | 4 |
| МЕРЫ ПРЕДОСТОРОЖНОСТИ..... | 4 |
| СХЕМА УСТРОЙСТВА | 5 |
| УСТАНОВКА | 6 |
| Размеры устройства | 6 |
| Требования к воздуховоду | 7 |
| Подготовка отверстия воздуховода | 7 |
| Монтаж вытяжки | 8 |
| Снятие и установка угольного фильтра | 10 |
| ЭКСПЛУАТАЦИЯ | 11 |
| Панель управления..... | 11 |
| Инструкция по эксплуатации | 11 |
| ОБСЛУЖИВАНИЕ И УХОД | 12 |
| Замена лампы | 12 |
| ВОЗМОЖНЫЕ ПРОБЛЕМЫ И ИХ РЕШЕНИЯ | 12 |
| ТЕХНИЧЕСКИЕ ХАРАКТЕРИСТИКИ | 13 |
| КОМПЛЕКТАЦИЯ | 13 |
| ПРАВИЛА И УСЛОВИЯ МОНТАЖА, ХРАНЕНИЯ, ПЕРЕВОЗКИ (ТРАНСПОРТИРОВКИ), РЕАЛИЗАЦИИ И УТИЛИЗАЦИИ..... | 14 |
| ДОПОЛНИТЕЛЬНАЯ ИНФОРМАЦИЯ..... | 15 |

Уважаемый покупатель!

Благодарим Вас за выбор нашей продукции.

Мы рады предложить Вам изделия и устройства, разработанные и изготовленные в соответствии с высокими требованиями к качеству, функциональности и дизайну. Перед началом эксплуатации внимательно прочитайте данное руководство, в котором содержится важная информация, касающаяся Вашей безопасности, а также рекомендации по правильному использованию продукта и уходу за ним. Позаботьтесь о сохранности настоящего руководства и используйте его в качестве справочного материала при дальнейшей эксплуатации изделия.

НАЗНАЧЕНИЕ УСТРОЙСТВА

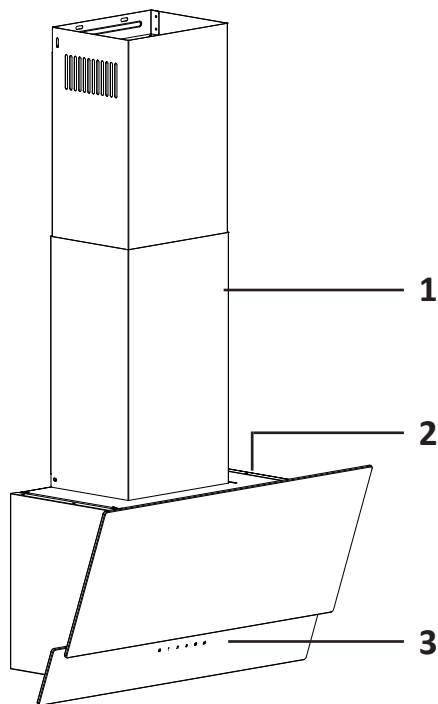
Кухонная вытяжка — устройство для очищения воздуха от дыма, продуктов сгорания, испарений, запахов и прочих нежелательных примесей, образующихся при тепловой обработке продуктов.

МЕРЫ ПРЕДОСТОРОЖНОСТИ

- Внимательно ознакомьтесь с данным руководством перед установкой и использованием устройства. Сохраните его для дальнейших обращений.
- Используйте устройство только по назначению.
- Установка, а также любое техническое обслуживание устройства должны производиться только квалифицированными специалистами. Неправильная установка может привести к поражению электрическим током или возгоранию. Производитель не несет ответственности за ущерб, нанесенный в результате неправильной установки и эксплуатации устройства.
- Во избежание травм и повреждения устройства его установку должны производить как минимум два человека.
- Перед подключением устройства к источнику питания убедитесь, что напряжение Вашей домашней электросети соответствует его техническим характеристикам. Подключайте устройство только к заземленной розетке.
- При использовании вытяжки с неэлектрическими приборами (например, с газовой плитой), обеспечьте достаточную вентиляцию помещения во избежание обратной тяги отработанного газа. В помещение должен поступать свежий воздух с улицы.
- Не используйте вытяжку для отвода продуктов горения (с такими устройствами, как бойлеры, камины и др.).
- Минимальное расстояние между вытяжкой и электрической варочной поверхностью должно составлять не менее 650 мм, а газовой или смешанной варочной поверхностью — не менее 750 мм.
- Не используйте устройство при наличии на нем видимых повреждений, при обнаружении каких-либо неисправностей в его работе, а также в случае повреждения шнура питания или вилки. Обратитесь в авторизованный сервисный центр с целью ремонта.
- Избегайте открытого пламени под вытяжкой. При использовании газовой плиты отрегулируйте высоту пламени таким образом, чтобы оно касалось только дна посуды, не выходя за ее края.

- Избегайте включения газовой плиты, когда на ней отсутствует посуда, так как это может повредить фильтры вытяжки и представляет угрозу пожара.
- Будьте осторожны при использовании фритюрницы, так как перегретое масло может воспламениться.
- Не фламбируйте под кухонной вытяжкой.
- Открытые части вытяжки могут нагреваться во время работы — будьте осторожны, чтобы не обжечься.
- Устройство не предназначено для использования детьми, а также лицами с ограниченными физическими, сенсорными или умственными способностями, кроме случаев, когда над ними осуществляется контроль другими лицами, ответственными за их безопасность. Не позволяйте детям играть с устройством.
- Всегда выключайте устройство и отключайте его от электросети перед проведением чистки или обслуживания.
- Очищайте и заменяйте фильтры по истечении указанного периода во избежание возникновения опасности возгорания.
- Не проверяйте состояние фильтров во время работы вытяжки.
- Не прикасайтесь к лампе сразу после окончания работы вытяжки.
- Устройство не предназначено для использования в коммерческих целях.

СХЕМА УСТРОЙСТВА



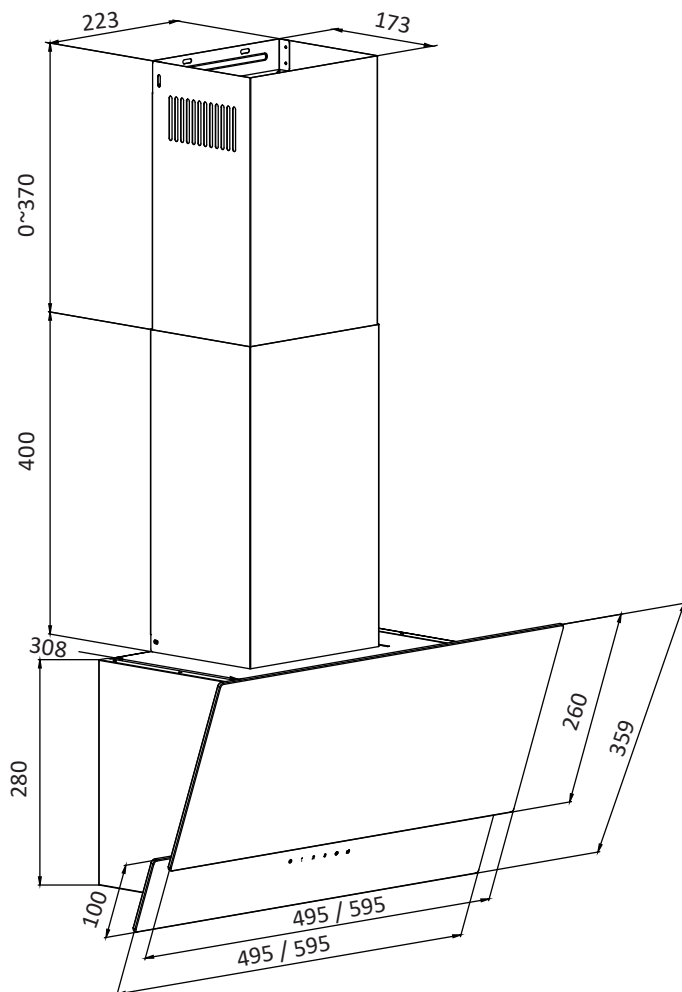
1. Декоративный короб.
2. Корпус вытяжки.
3. Панель управления.

УСТАНОВКА

ПРИМЕЧАНИЕ

Изображения в разделе приведены для справки, внешний вид реального устройства может отличаться.

РАЗМЕРЫ УСТРОЙСТВА



ПРИМЕЧАНИЯ

- Здесь и далее все размеры на схемах представлены в миллиметрах.
- Значение ширины устройства зависит от модели.

ТРЕБОВАНИЯ К ВОЗДУХОВОДУ

Устройство втягивает из помещения воздух, насыщенный запахами и испарениями, пропускает его через фильтр и выводит наружу через воздуховод.

Внимание! Для снижения риска возгорания предпочтительно использовать металлические воздуховоды (или воздуховоды из любого другого материала, одобренного для использования местными пожарными регламентами). Материалы не должны быть легковоспламеняющимися.

- Определите, где будет проходить воздуховод, соединяющий вытяжку с вентиляционным каналом.
- Прямой и короткий воздуховод обеспечивает наиболее эффективную работу вытяжки. Длинные воздуховоды, колена и переходы снижают производительность, поэтому старайтесь отказаться от их использования.
- Воздух из вытяжки не должен поступать в вентиляционный канал, используемый для отвода продуктов горения от приборов, сжигающих газ или другое топливо.
- В случае вывода воздуховода на улицу установите решетку с обратным клапаном. Подсоедините воздуховод к решетке и проведите другой его конец к месту установки вытяжки. Используйте клейкую ленту для герметизации стыков между секциями воздуховода.

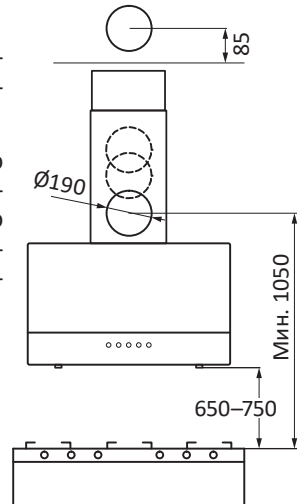


ПОДГОТОВКА ОТВЕРСТИЯ ВОЗДУХОВОДА

Перед тем, как крепить вытяжку, установите воздуховод в соответствии с рекомендациями из предыдущего раздела.

Просверлите в стене отверстие для воздуховода диаметром 190 мм. Для справки обратитесь к схеме справа, соблюдайте обозначенные на ней расстояния.

Примечание: минимальное расстояние от нижнего края вытяжки до газовой варочной панели должно составлять 750 мм, а до электрической — 650 мм. Однако если в руководстве по эксплуатации Вашей плиты указано большее расстояние необходимо ориентироваться на него.



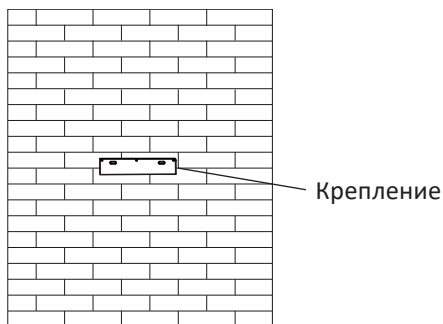
МОНТАЖ ВЫТЯЖКИ

Примечания

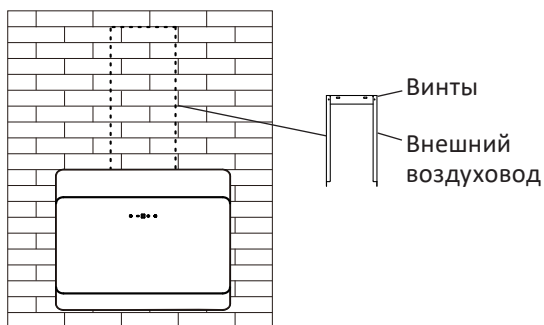
- Перед началом установки аккуратно удалите пластиковую защитную пленку со всех наружных поверхностей вытяжки и декоративного короба.
- Для монтажа вытяжки требуется не менее двух человек.

При установке вытяжки соблюдайте минимальные расстояния до всех окружающих поверхностей, обозначенные в предыдущем разделе.

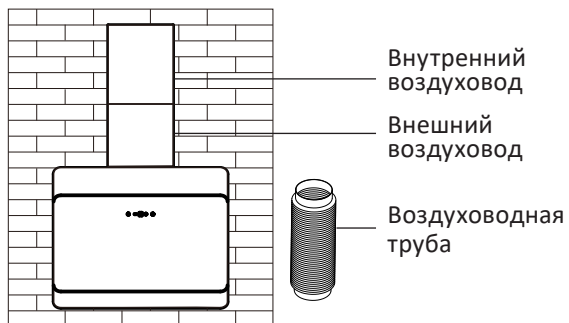
1. Установите крепление в необходимом по высоте месте в ровном горизонтальном положении.



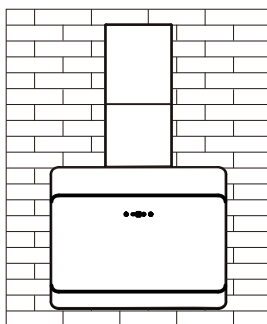
2. Повесьте вытяжку на крепление и закрепите воздуховод 4 винтами. Установите внешний дымоход и закрепите его с помощью кронштейна.



3. Закрепите внешний воздуховод на стене.

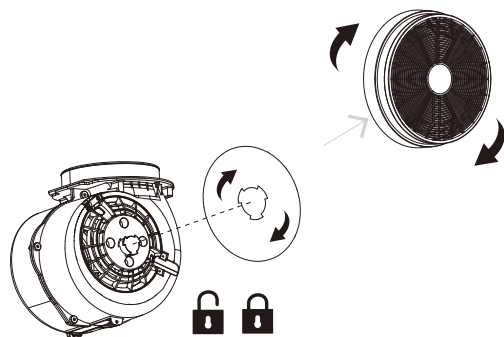
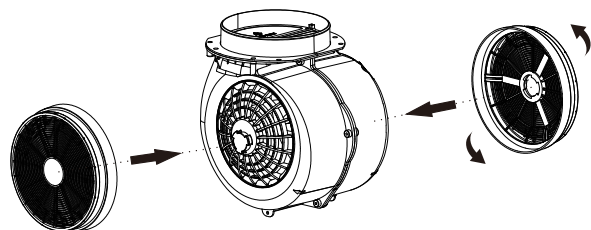


4. Отрегулируйте высоту внутреннего воздуховода до желаемого положения, слегка расширив внешний, и закрутите винт.

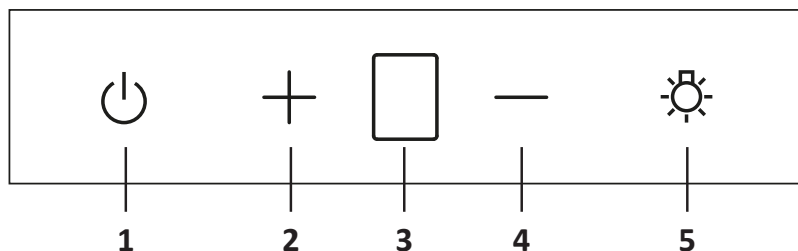


СНЯТИЕ И УСТАНОВКА УГОЛЬНОГО ФИЛЬТРА

- Установите угольные фильтры на моторный блок, как показано на схеме, и поверните их до щелчка по направлению стрелок.
- Для снятия фильтров поворачивайте их в обратную сторону.



ПАНЕЛЬ УПРАВЛЕНИЯ



1. Кнопка питания.
2. Увеличение скорости работы.
3. Дисплей.
4. Уменьшение скорости работы.
5. Включение/выключение освещения.


ИНСТРУКЦИЯ ПО ЭКСПЛУАТАЦИИ

При включении на дисплее отображается «8», и все индикаторы загораются на 1 секунду.

- **Включение/отключение**

Чтобы включить или отключить устройство, нажмите кнопку «».

- **Освещение**

Чтобы включить или отключить освещение нажмите кнопку «».

- **Регулировка скорости**

При включении устройство по умолчанию начинает работу на низкой скорости — на дисплее отображается «1». Устройство поддерживает 3 скорости работы — низкая, средняя, высокая. Для регулировки скорости используйте кнопки «+» и «-» или соответствующие жесты.

- **Таймер отключения**

Когда вытяжка работает, одновременно нажмите кнопки «+» и «-», чтобы запустить таймер автоматического отключения (5 минут).

Управление жестами

Панель управления также оснащена специальным датчиком, который позволяет управлять устройством с помощью жестов.

Выполняйте описанные ниже жесты перед панелью управления:

- **Провести ладонью слева направо:** включение устройства / последовательное увеличение скорости. При достижении максимальной скорости следующий жест включает самую низкую скорость.
- **Провести ладонью справа налево:** отключение устройства.

ОБСЛУЖИВАНИЕ И УХОД

ВНИМАНИЕ!

- Всегда отключайте устройство от электропитания перед тем, как проводить его очистку или техобслуживание.
 - Недопустимо попадание воды в электромотор, переключатель и патроны ламп. Используйте только слегка влажную ткань при очистке, никогда не лейте воду на корпус.
 - По окончании очистки включайте вытяжку только после полного высыхания всех ее поверхностей.
- Регулярно очищайте поверхности вытяжки. Для удаления загрязнений с корпуса и декоративного короба используйте мягкий мыльный раствор или моющее средство. Не используйте агрессивные щелочи или абразивы, чистящие порошки и посудомоечные смеси, а также жесткие губки, способные поцарапать поверхность устройства.
 - Жироулавливающий фильтр необходимо снять для очистки. Тщательно вымойте его в теплой воде с помощью мягкого моющего средства и полностью просушите, прежде чем устанавливать в вытяжку. Производите очистку жируулавливающего фильтра регулярно, минимум каждые 2 месяца.
 - Угольные фильтры нельзя очищать, их необходимо менять на новые каждые 6 месяцев.

ЗАМЕНА ЛАМПЫ

В случае неисправности лампы замените ее на новую с такими же характеристиками. Замена лампы должна производиться только специалистами авторизованного сервисного центра.

ВОЗМОЖНЫЕ ПРОБЛЕМЫ И ИХ РЕШЕНИЯ

| Проблема | Возможная причина | Решение |
|---|---|---|
| Подсветка включается, но мотор не запускается | Лопасты заблокированы | Убедитесь, что движение лопастей ничто не блокирует |
| | Внутренняя неисправность | Обратитесь в авторизованный сервисный центр |
| Ни подсветка, ни мотор не включаются | Элемент подсветки поврежден | Обратитесь в авторизованный сервисный центр для замены элемента подсветки |
| | Устройство не подключено к сети питания | Подключите устройство к сети питания, убедитесь, что сеть исправна |

| Проблема | Возможная причина | Решение |
|---|---|--|
| Вибрация | Повреждена лопасть | Обратитесь в авторизованный сервисный центр |
| | Ненадежно установлен двигатель | |
| | Вытяжка ненадежно закреплена | Надежно закрепите все части вытяжки |
| Недостаточное втягивание воздуха | Расстояние между вытяжкой и варочной поверхностью слишком большое | Отрегулируйте расстояние, перевесьте вытяжку ниже |
| | Открытые двери или окна обеспечивают слишком активную вентиляцию | Закройте несколько дверей/окон или выберите другое место для установки вытяжки |
| Устройство отклоняется от исходного положения | Винты недостаточно затянуты | Крепко затяните винты |

ТЕХНИЧЕСКИЕ ХАРАКТЕРИСТИКИ

- Модель: CH50-SVF, CH60-SVF, CH50-SV0, CH60-SV0.
- Торговая марка: DEXP.
- Параметры питания: 220–240 В ~ 50 Гц.
- Потребляемая мощность: 148 Вт.
- Диаметр воздуховода: 15 см.
- Длина шнура питания: 1,5 м.
- Класс защиты от поражения электрическим током: I.
- Количество скоростей: 3.
- Габариты (Ш × В × Г):
 - CH50-SVF, CH50-SV0: 49,5 × 65 × 30,8 см.
 - CH60-SVF, CH60-SV0: 59,5 × 35,8 × 37,6 см.
- Степень защиты от пыли и влаги: IPX0.
- Тип крепления шнура питания: Y.
- Тип освещения: светодиодная лампа.
- Уровень шума: 65 дБ.
- Вес нетто:
 - CH50-SVF, CH50-SV0: 9,2 кг.
 - CH60-SVF, CH60-SV0: 9,5 кг.
- Область применения: бытовое.

КОМПЛЕКТАЦИЯ

- Устройство.
- Комплект для монтажа.
- Руководство по эксплуатации.

ПРАВИЛА И УСЛОВИЯ МОНТАЖА, ХРАНЕНИЯ, ПЕРЕВОЗКИ (ТРАНСПОРТИРОВКИ), РЕАЛИЗАЦИИ И УТИЛИЗАЦИИ

- Монтаж устройства описан в разделе «Установка» данного руководства.
- Хранение устройства должно производиться в упаковке в отапливаемых помещениях у изготовителя и потребителя при температуре воздуха от 5 °С до 40 °С и относительной влажности воздуха не более 80%. В помещениях не должно быть агрессивных примесей (паров кислот, щелочей), вызывающих коррозию.
- Для обеспечения корректной транспортировки устройства необходимо соблюдение следующих требований:
 - извлеките из устройства все внутренние принадлежности, если они есть, и упакуйте их отдельно;
 - убедитесь в правильности упаковки устройства для сохранения его работоспособности и внешнего вида (крупногабаритную технику необходимо обернуть в полиэтиленовую или пузырчатую пленку с подкладками из гофрированного картона в критических местах);
 - надежно зафиксируйте устройство ремнями, чтобы исключить возможность его перемещения по транспортному средству;
 - для полного исключения воздействия внешней среды используйте только закрытый транспорт;
 - обеспечьте крайне осторожное обращение с упаковкой при выполнении погрузочно-разгрузочных работ.
- Устройство требует бережного обращения, оберегайте его от воздействия пыли, грязи, ударов, влаги, огня и т.д.
- Реализация устройства должна производиться в соответствии с местным законодательством.
- После окончания срока службы изделия его нельзя выбрасывать вместе с обычным бытовым мусором. Вместо этого оно подлежит сдаче на утилизацию в соответствующий пункт приема электрического и электронного оборудования для последующей переработки и утилизации в соответствии с федеральным или местным законодательством. Обеспечивая правильную утилизацию данного продукта, Вы помогаете сберечь природные ресурсы и предотвращаете ущерб для окружающей среды и здоровья людей, который возможен в случае ненадлежащего обращения. Более подробную информацию о пунктах приема и утилизации данного продукта можно получить в местных муниципальных органах или на предприятии по вывозу бытового мусора.
- При обнаружении неисправности устройства следует немедленно обратиться в авторизованный сервисный центр или утилизировать устройство.

ДОПОЛНИТЕЛЬНАЯ ИНФОРМАЦИЯ

Изготовитель: Гуандун Сиви Электрикал Эпплайнсиз Ко., Лтд.
Зд. 1 и зд. 2, №8-2, шоссе Фачжань, промышленный пр-кт, д. Дунфэн, ул. Лэлю,
р-н Шуньдэ, г. Фошань, пров. Гуандун, Китай.

Manufacturer: Guangdong Seavy Electrical Appliances Co., Ltd.
Building 1 and Building 2, No.8-2, Fazhan Road, Industrial Avenue, Dongfeng Village,
Leliu Street, Shunde District, Foshan City, Guangdong, China.

Сделано в Китае.

Импортер в России / уполномоченное изготовителем лицо: ООО «ДНС Ритейл».
690068, Россия, Приморский край, г. Владивосток, проспект 100-летия Владивостока,
дом 155, корпус 3, офис 5.

Адрес электронной почты: dnsretail@mail.dlogistix.com

Товар соответствует требованиям ТР ТС (ЕАЭС).

Спецификации, информация о продукте и его внешний вид могут быть изменены без предварительного уведомления пользователя в целях улучшения качества нашей продукции.

Товар изготовлен (мм.гггг): _____

V.1



ГАРАНТИЙНЫЙ ТАЛОН

SN/IMEI: _____

Дата постановки на гарантию: _____

Производитель гарантирует бесперебойную работу устройства в течение всего гарантийного срока, а также отсутствие дефектов в материалах и сборке. Гарантийный период исчисляется с момента приобретения изделия и распространяется только на новые продукты.

В гарантийное обслуживание входит бесплатный ремонт или замена элементов, вышедших из строя не по вине потребителя в течение гарантийного срока при условии эксплуатации изделия согласно руководству пользователя. Ремонт или замена элементов производится на территории уполномоченных сервисных центров.

Срок гарантии: 12 мес.

Срок эксплуатации: 120 мес.

Актуальный список сервисных центров по адресу:

<https://www.dns-shop.ru/service-center/>

Гарантийные обязательства и бесплатное сервисное обслуживание не распространяются на перечисленные ниже принадлежности, входящие в комплектность товара, если их замена не связана с разборкой изделия:

- Элементы питания (батарейки) для ПДУ (Пульт дистанционного управления).
- Соединительные кабели, антенны и переходники для них, наушники, микрофоны, устройства «HANDS-FREE»; носители информации различных типов, программное обеспечение (ПО) и драйверы, поставляемые в комплекте (включая, но не ограничиваясь ПО, предустановленным на накопитель на жестких магнитных дисках изделия), внешние устройства ввода-вывода и манипуляторы.
- Чехлы, сумки, ремни, шнуры для переноски, монтажные приспособления, инструменты, документацию, прилагаемую к изделию.
- Расходные материалы и детали, подвергающиеся естественному износу.



Производитель не несет гарантийных обязательств в следующих случаях:

- Истек Гарантийный срок.
- Если изделие, предназначенное для личных (бытовых, семейных) нужд, использовалось для осуществления предпринимательской деятельности, а также в иных целях, не соответствующих его прямому назначению.
- Производитель не несет ответственности за возможный материальный, моральный и иной вред, понесенный владельцем изделия и/или третьими лицами, вследствие нарушения требований руководства пользователя при использовании, не соблюдения рекомендаций по установке и обслуживанию изделия, правил подключения (короткие замыкания, возникшие также в результате воздействия несоответствующего сетевого напряжения, как на само изделие, так и на изделия, сопряженные с ним), хранения и транспортировки изделия.
- Все случаи механического повреждения: сколы, трещины, деформации, следы ударов, вмятины, замятия и др., полученные в процессе эксплуатации изделия.
- Имеются следы сторонней модификации, несанкционированного ремонта лицами, не уполномоченными для проведения таких работ. Если дефект вызван изменением конструкции или схемы изделия, подключением внешних устройств, не предусмотренных Производителем, использованием устройства, не имеющего сертификата соответствия согласно законодательству Российской Федерации.
- Если дефект изделия вызван действием непреодолимой силы (природных стихий, пожаров, наводнений, землетрясений, бытовых факторов и прочих ситуаций, не зависящих от Производителя), либо действиями третьих лиц, которые Производитель не мог предвидеть.
- Дефект вызван попаданием внутрь изделия посторонних предметов, инородных тел, веществ, жидкостей, насекомых или животных, воздействием агрессивных сред, высокой влажности, высоких температур, которые привели к полному или частичному выходу из строя изделия.
- Отсутствует или не соответствует идентификация изделия (серийный номер). Если повреждения (недостатки) вызваны воздействием вредоносного программного обеспечения; установкой, сменой или удалением паролей (кодов), приведшим к отсутствию доступа к программным ресурсам изделия, без возможности их сброса/восстановления, ввиду отсутствия предоставления данной услуги поставщиком ПО.
- Если дефекты работы вызваны несоответствием стандартам или техническим регламентам питающих, кабельных, телекоммуникационных сетей, мощности радиосигнала, в том числе из-за особенностей рельефа и других подобных внешних факторов, использования изделия на границе или вне зоны действия сети.
- Если повреждения вызваны использованием нестандартных (неоригинальных) и/или некачественных (поврежденных) расходных материалов, принадлежностей, запасных частей, элементов питания, носителей информации различных типов (включая, CD, DVD диски, карты памяти, SIM карты, картриджи).
- Если недостатки вызваны получением, установкой и использованием несовместимого контента (мелодии, графика, видео и другие файлы, приложения Java и подобные им программы).
- На ущерб, причиненный другому оборудованию, работающему в сопряжении с данным изделием.



