

Руководство по эксплуатации

Конвектор
CHR-15WB,
CHR-20WB

DEXP

Уважаемый покупатель!

Благодарим Вас за выбор нашей продукции.

Мы рады предложить Вам изделия и устройства, разработанные и изготовленные в соответствии с высокими требованиями к качеству, функциональности и дизайну. Перед началом эксплуатации внимательно прочитайте данное руководство, в котором содержится важная информация, касающаяся Вашей безопасности, а также рекомендации по правильному использованию продукта и уходу за ним. Позаботьтесь о сохранности настоящего руководства и используйте его в качестве справочного материала при дальнейшей эксплуатации изделия.

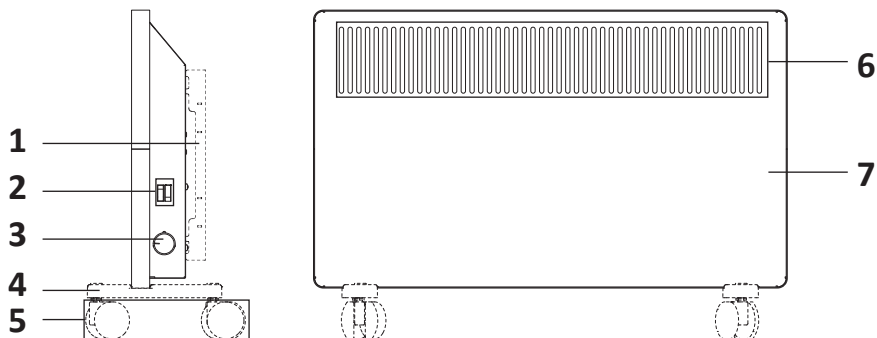
Назначение устройства

Конвектор предназначен для внутреннего обогрева помещений.

Меры предосторожности

- Внимательно прочитайте данное руководство перед использованием устройства и сохраните его для дальнейших обращений.
- Устройство не предназначено для использования детьми и лицами с ограниченными физическими, сенсорными или умственными способностями, кроме случаев, когда осуществляется контроль другими лицами, ответственными за их безопасность. Не позволяйте детям играть с устройством.
- Рекомендуется подключать устройство к электросети, снабженной УЗО или предохранителем, а также к розеткам с рабочим током 16 А и проводкой с сечением жилы провода не менее 2,5 мм².
- Не допускается эксплуатация конвектора при наличии на нем конденсата, инея и т.п.
- Будьте осторожны: поверхности работающего устройства сильно нагреваются.
- Работающее устройство должно находиться вне зоны доступа детей.
- Не снимайте кожух, если устройство подключено к сети.
- В случае повреждения устройства, шнура или вилки незамедлительно отключите его от электросети и обратитесь в авторизованный сервисный центр. Данное устройство не содержит элементов, обслуживаемых пользователем.
- Во избежание риска возникновения пожара запрещено:
 - оставлять посторонние предметы на конвекторе или вблизи него;
 - накрывать конвектор тканью, бумагой и т.п.;
 - устанавливать конвектор вблизи легковоспламеняющихся предметов;
 - включать конвектор в горизонтальном «лежачем» положении;
 - подключать конвектор к электросети без заземления;
 - натягивать, сдавливать и перекручивать шнур;
 - загромождать воздухозаборные и выходные отверстия;
 - использовать устройство в ванной, душе бассейне и прочих помещениях, где оно может упасть в емкость с водой.

Схема устройства



1. Кронштейны для настенной установки.
2. Переключатели режимов потребляемой мощности.
3. Регулятор термостата.
4. Колесные опоры.
5. Колеса.
6. Воздуховыпускная решетка.
7. Передняя панель корпуса.

Руководство по установке

Меры предосторожности при установке

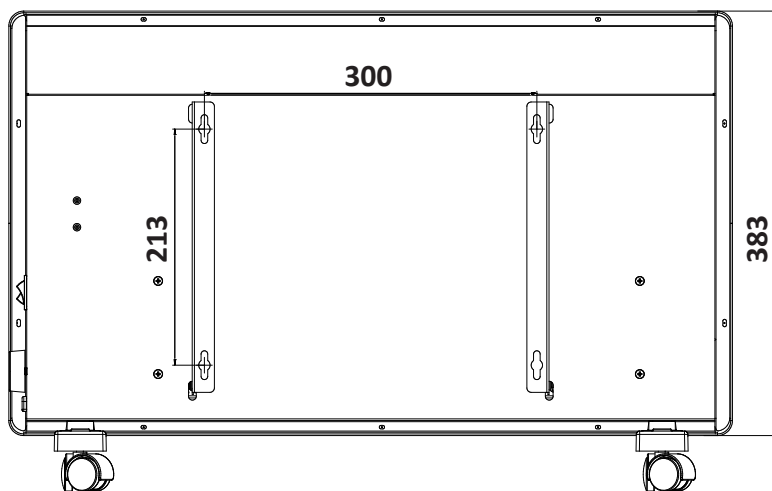
- Не устанавливайте конвектор непосредственно перед розеткой, таким образом перекрывая к ней доступ.
- Для нормальной работы конвектора необходимо обеспечить достаточную циркуляцию воздуха вокруг него. Соблюдайте следующие расстояния:
 - до пола — не менее 5 см;
 - до боковой стены — не менее 20 см;
 - свободное пространство над конвектором — не менее 20 см.

Напольная установка

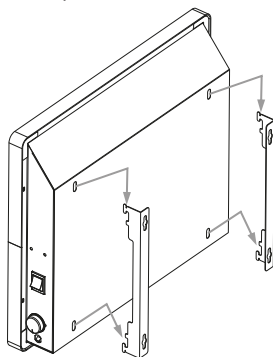
Для эксплуатации конвектора в передвижном варианте установите колесные опоры на корпус с помощью винтов из комплекта поставки. Для крепления опор на нижней поверхности корпуса расположены резьбовые заклепки.

Настенная установка

- Не устанавливайте конвектор на стены с пластиковыми панелями во избежание деформации пластика.
- Выбирая место монтажа, убедитесь, что в предполагаемом месте размещения кронштейнов отсутствует электрическая проводка и т.п.
- Для установки используйте:
 - для кирпичных и бетонных стен — дюбели с шурупами;
 - для стен из дерева и древесных материалов — шурупы;
 - для газосиликата (шлако- и керамзитоблоков) — специальный крепеж.
- Нанесите отметки для отверстий на стене с помощью уровня и рулетки (линейки). Межцентровое расстояние посадочных отверстий на задней панели корпуса указано на схеме ниже.



- Просверлите отверстия, установите дюбели (при необходимости), шурупами закрепите кронштейны. Учитывайте правильное расположение кронштейнов (см. схему ниже).



- Навесьте конвектор на кронштейны.

Инструкция по эксплуатации

1. Подключите конвектор к электрической сети.
2. Включите конвектор нажатием на одну из кнопок переключателя потребляемой мощности. При включении одной кнопки переключателя конвектор будет работать с половинной мощностью, при включении обеих кнопок — с максимальной мощностью.
3. Для установки комфортной температуры в помещении включите конвектор на полную мощность. Для этого поверните регулятор термостата по часовой стрелке до упора, не прикладывая значительного усилия. Если температура в помещении ниже +45 °С, загорится подсветка переключателя. Когда температура в помещении достигнет комфортного для Вас уровня, начинайте медленно поворачивать регулятор термостата против часовой стрелки, пока подсветка не выключится. Теперь термостат будет поддерживать заданную температуру, периодически включая и отключая конвектор.

Примечания

При регулировке температуры необходимо учитывать, что требуется некоторое время, прежде чем установится заданная температура воздуха.

- Индикация включения (нагрева) конвектора обеспечивается подсветкой переключателей: переключатель подсвечивается при нагреве и гаснет при достижении заданной термостатом температуры воздуха в помещении.
- Термостат обеспечивает бесступенчатое управление нагревом: поворот регулятора по часовой стрелке увеличивает температуру нагрева, поворот против часовой стрелки — уменьшает.
- Конвектор оснащен защитным термовыключателем, обеспечивающим автоматическое выключение при нагреве корпуса конвектора в контрольной точке до +120 °С. После остывания корпуса устройство возобновит работу.
- При отклонении корпуса конвектора на угол $\pm 45^\circ$ от вертикали или при падении конвектора датчик защиты от падения отключает устройство. После возвращения конвектора в вертикальное положение устройство возобновляет работу.

Обслуживание и уход

- Регулярно очищайте конвектор от пыли и грязи.
- Перед обслуживанием и чисткой отключите устройство от сети и дайте ему полностью остыть.
- При первых включениях конвектора в процессе его нагревания на передней и задней панели корпуса, а также на поверхности отверстий для выхода нагретого воздуха может появляться белесый налет. Это не является признаком неисправности и исчезает при дальнейшем его использовании. Налет можно удалить сухой или хорошо отжатой мягкой тканью после полного остывания конвектора.
- Элементы корпуса следует протирать мягкой влажной тканью из бязи, микрофибры и т.п., а затем сухой тканью.
- Запрещено применять сухие чистящие средства и абразивные материалы — они могут повредить поверхность конвектора.
- Периодически очищайте решетку конвектора от пыли с помощью пылесоса.

Технические характеристики

Модель	CHR-15WB	CHR-20WB
Торговая марка	DEXP	
Тип нагревательного элемента	Монолитный X-образный	
Вес нетто	4,4 кг	4,6 кг
Параметры питания	220–240 В ~ 50-60 Гц	
Ступени мощности	750; 1500 Вт	1000; 2000 Вт
Максимальная мощность	1500 Вт	2000 Вт
Класс защиты от поражения эл. током	I	
Степень защиты от пыли и влаги	IP21	
Тип крепления шнура питания	Y	
Количество уровней мощности	2	
Рекомендуемая площадь обогрева	15 м ²	20 м ²
Способ установки/крепления	Напольный, настенный	
Габариты (Ш × В × Г)	653 × 432 × 185 мм	
Область применения	Бытовое	

Комплектация

- Устройство.
- Колеса.
- Колесные опоры.
- Набор для настенного монтажа.
- Руководство по эксплуатации.

Правила и условия монтажа, хранения, перевозки (транспортировки), реализации и утилизации

- Правила и условия монтажа устройства описаны в разделе «Руководство по установке» данного руководства по эксплуатации.
- Хранение устройства должно производиться в упаковке в отапливаемых помещениях у изготовителя и потребителя при температуре воздуха от 5 °С до 40 °С и относительной влажности воздуха не более 80%. В помещениях не должно быть агрессивных примесей (паров кислот, щелочей), вызывающих коррозию.
- Перевозка устройства должна осуществляться в сухой среде.
- Устройство требует бережного обращения, оберегайте его от воздействия пыли, грязи, ударов, влаги, огня и т.д.
- Реализация устройства должна производиться в соответствии с местным законодательством.
- После окончания срока службы изделия его нельзя выбрасывать вместе с обычным бытовым мусором. Вместо этого оно подлежит сдаче на утилизацию в соответствующий пункт приема электрического и электронного оборудования для последующей переработки и утилизации в соответствии с федеральным или местным законодательством. Обеспечивая правильную утилизацию данного продукта, Вы помогаете сберечь природные ресурсы и предотвращаете ущерб для окружающей среды и здоровья людей, который возможен в случае ненадлежащего обращения. Более подробную информацию о пунктах приема и утилизации данного продукта можно получить в местных муниципальных органах или на предприятии по вывозу бытового мусора.
- При обнаружении неисправности устройства следует немедленно обратиться в авторизованный сервисный центр или утилизировать устройство.

Дополнительная информация

Изготовитель: ООО «РЭМО-ТЕХНОЛОГИИ».

410033, Россия, Саратовская область, городской округ город Саратов, город Саратов, улица имени Панфилова И. В., здание 1Б, строение 3.

Сделано в России.

Товар соответствует требованиям ТР ТС (ЕАЭС).

Спецификации, информация о продукте и его внешний вид могут быть изменены без предварительного уведомления пользователя в целях улучшения качества нашей продукции.



Товар изготовлен (мм.гггг): _____ V.1

Гарантийный талон

SN/IMEI: _____

Дата постановки на гарантию: _____

Производитель гарантирует бесперебойную работу устройства в течение всего гарантийного срока, а также отсутствие дефектов в материалах и сборке. Гарантийный период исчисляется с момента приобретения изделия и распространяется только на новые продукты.

В гарантийное обслуживание входит бесплатный ремонт или замена элементов, вышедших из строя не по вине потребителя в течение гарантийного срока при условии эксплуатации изделия согласно руководству пользователя. Ремонт или замена элементов производится на территории уполномоченных сервисных центров.

Срок гарантии: 12 мес.

Срок эксплуатации: 36 мес.

Актуальный список сервисных центров по адресу:

<https://www.dns-shop.ru/service-center/>

Гарантийные обязательства и бесплатное сервисное обслуживание не распространяются на перечисленные ниже принадлежности, входящие в комплектность товара, если их замена не связана с разборкой изделия:

- Элементы питания (батарейки) для ПДУ (Пульт дистанционного управления).
- Соединительные кабели, антенны и переходники для них, наушники, микрофоны, устройства «HANDS-FREE»; носители информации различных типов, программное обеспечение (ПО) и драйверы, поставляемые в комплекте (включая, но не ограничиваясь ПО, предустановленным на накопитель на жестких магнитных дисках изделия), внешние устройства ввода-вывода и манипуляторы.
- Чехлы, сумки, ремни, шнуры для переноски, монтажные приспособления, инструменты, документацию, прилагаемую к изделию.
- Расходные материалы и детали, подвергающиеся естественному износу.



Производитель не несет гарантийных обязательств в следующих случаях:

- Истек Гарантийный срок.
- Если изделие, предназначенное для личных (бытовых, семейных) нужд, использовалось для осуществления предпринимательской деятельности, а также в иных целях, не соответствующих его прямому назначению.
- Производитель не несет ответственности за возможный материальный, моральный и иной вред, понесенный владельцем изделия и/или третьими лицами, вследствие нарушения требований руководства пользователя при использовании, несоблюдения рекомендаций по установке и обслуживанию изделия, правил подключения (короткие замыкания, возникшие также в результате воздействия несоответствующего сетевого напряжения, как на само изделие, так и на изделия, сопряженные с ним), хранении и транспортировки изделия.
- Все случаи механического повреждения: сколы, трещины, деформации, следы ударов, вмятины, замятия и др., полученные в процессе эксплуатации изделия.
- Имеются следы сторонней модификации, несанкционированного ремонта лицами, не уполномоченными для проведения таких работ. Если дефект вызван изменением конструкции или схемы изделия, подключением внешних устройств, не предусмотренных Производителем, использованием устройства, не имеющего сертификата соответствия согласно местному законодательству.
- Если дефект изделия вызван действием непреодолимой силы (природных стихий, пожаров, наводнений, землетрясений, бытовых факторов и прочих ситуаций, не зависящих от Производителя), либо действиями третьих лиц, которые Производитель не мог предвидеть.
- Дефект вызван попаданием внутрь изделия посторонних предметов, инородных тел, веществ, жидкостей, насекомых или животных, воздействием агрессивных сред, высокой влажности, высоких температур, которые привели к полному или частичному выходу из строя изделия.
- Отсутствует или не соответствует идентификация изделия (серийный номер). Если повреждения (недостатки) вызваны воздействием вредоносного программного обеспечения; установкой, сменой или удалением паролей (кодов), приведшим к отсутствию доступа к программным ресурсам изделия, без возможности их сброса/восстановления, ввиду отсутствия предоставления данной услуги поставщиком ПО.
- Если дефекты работы вызваны несоответствием стандартам или техническим регламентам питающих, кабельных, телекоммуникационных сетей, мощности радиосигнала, в том числе из-за особенностей рельефа и других подобных внешних факторов, использования изделия на границе или вне зоны действия сети.
- Если повреждения вызваны использованием нестандартных (неоригинальных) и/или некачественных (поврежденных) расходных материалов, принадлежностей, запасных частей, элементов питания, носителей информации различных типов (включая CD, DVD диски, карты памяти, SIM-карты, картриджи).
- Если недостатки вызваны получением, установкой и использованием несовместимого контента (мелодии, графика, видео и другие файлы, приложения Java и подобные им программы).
- На ущерб, причиненный другому оборудованию, работающему в сопряжении с данным изделием.



