

Руководство по эксплуатации

Соковыжималка электрическая
CP-04

DEXP

Уважаемый покупатель!

Благодарим Вас за выбор нашей продукции.

Мы рады предложить Вам изделия и устройства, разработанные и изготовленные в соответствии с высокими требованиями к качеству, функциональности и дизайну. Перед началом эксплуатации внимательно прочитайте данное руководство, в котором содержится важная информация, касающаяся Вашей безопасности, а также рекомендации по правильному использованию продукта и уходу за ним. Позаботьтесь о сохранности настоящего руководства и используйте его в качестве справочного материала при дальнейшей эксплуатации изделия.

Назначение устройства

Электрическая соковыжималка предназначена для получения сока из свежих фруктов.

Меры предосторожности

- Данное устройство предназначено только для бытового использования.
- Данное устройство не предназначено для использования в коммерческих целях.
- Запрещается использовать данное устройство на неровных или неустойчивых поверхностях.
- Перед подключением устройства к источнику питания убедитесь, что параметры Вашей домашней электросети соответствуют техническим характеристикам.
- В случае повреждения деталей устройства необходимо немедленно прекратить его использование и обратиться в авторизованный сервисный центр.
- Устройство не предназначено для использования детьми и лицами с ограниченными физическими, сенсорными или умственными способностями, кроме случаев, когда над ними осуществляется контроль другими лицами, ответственными за их безопасность. Не позволяйте детям играть с устройством.

Рекомендации по работе с аккумуляторной батареей (Li-pol/Li-ion)

Используйте только оригинальное зарядное устройство

Способность заряда/разряда батареи управляется встроенным в нее контроллером. Крайне противопоказаны принудительные режимы «быстрой зарядки» во внешних зарядных устройствах для Li-ion, т. к. токи заряда и разряда ограничены. У Li-Ion батарей отсутствует так называемый «эффект памяти». Начинать разряжать/заряжать аккумуляторы можно с любого уровня заряда.

В большинстве устройств стоит ограничение по степени заряда/разряда — контроллер может не позволить заряжать аккумулятор, если, например, заряд уже больше 90%. Также он не позволит полностью разрядить аккумулятор, препятствуя выходу из строя элементов. Даже если работа устройства осуществляется посредством электрической сети хотя бы раз в месяц, Li-ion батарея должна проходить полный цикл заряда/разряда (до появления сообщения «о разрядке

батареи»). Нельзя доводить батарею до полной разрядки. Li-ion аккумулятор быстро деградирует при длительном хранении в разряженном состоянии. Если это все-таки произошло, сразу же установите его на зарядку. Батарея теряет заряд, даже если она хранится отдельно от устройства. Саморазряд Li-ion аккумуляторов составляет около 5% в месяц. Li-ion аккумуляторы по своему строению недолговечны и постоянно деградируют вне зависимости от того, эксплуатируются они или нет. Данная деградация тем интенсивней, чем выше температура, и чем дальше величина заряда от «оптимального» (с точки зрения сохранности), который принято считать равным 40%. Другими словами, если батарея не используется, то имеет смысл держать заряд у батареи на уровне 40–50%. Если батарея находится в разряженном состоянии 2 недели и более, то происходит необратимый процесс потери емкости в элементах батареи, следствием чего является выход из строя самой батареи.

Соблюдайте температурный режим

Батареи должны храниться в заряженном состоянии при температуре от +15 °C до +35 °C при нормальной влажности воздуха. Батареи плохо переносят длительную эксплуатацию при очень высоких (выше +40 °C) и очень низких (ниже -10 °C) температурах окружающей среды. Нельзя оставлять батарею под прямыми солнечными лучами.

Не разбирайте, не сжигайте, не используйте батареи со следами повреждений

Ни в коем случае нельзя самостоятельно разбирать батареи и заряжать их элементы. В случае необходимости обращайтесь в специализированные сервис-центры. Прокол элементов или смятие может привести к внутреннему короткому замыканию с последующим возгоранием и взрывом. Расплавление лития от высокой температуры может также привести к взрыву. При разгерметизации внутрь элемента может попасть вода или сконденсироваться атмосферная влага, что может привести к реакции с выделением водорода и возгоранию. Посмотреть текущее состояние батареи можно, например, на индикаторе состояния батареи, который есть практически в каждом устройстве (можно уточнить его местонахождение и принцип работы при покупке).

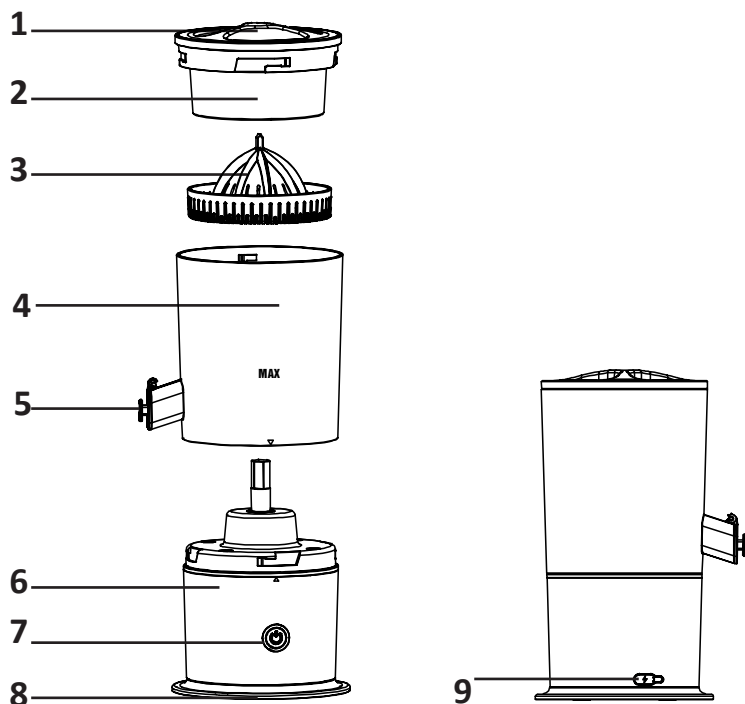
Будьте осторожны: поврежденные батареи могут выделять вредные вещества. Если батарея сменная (съёмная), при обнаружении проблем с ее работоспособностью следует обратиться в сервисный центр (см. гарантийный срок в гарантийном талоне).

Если батарея несъемная (АКБ является неотъемлемой частью устройства), гарантия действует как на само устройство. Необходимо также обратиться в сервисный центр.

Чем раньше вы отдадите неисправную батарею в ремонт, тем больше вероятность, что она может быть восстановлена с наименьшими затратами. Внимание: время работы аккумулятора зависит от многих других факторов, действительное время работы может не совпадать с указанным.

Аккумулятор допускает ограниченное число циклов зарядки и по прошествии некоторого времени может потребовать замены (условия ограниченной гарантии на аккумулятор смотрите в гарантийном талоне). Время работы аккумулятора зависит от режима использования и настроек.

Схема устройства

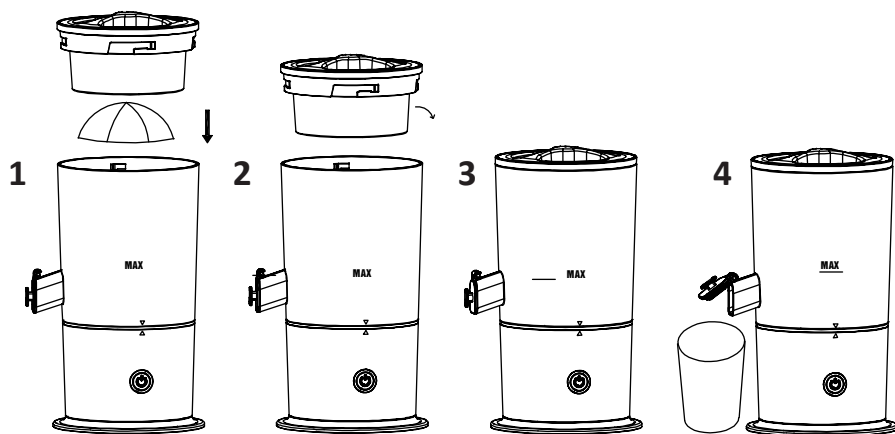


1. Крышка.
2. Верхняя насадка для отжима сока.
3. Нижняя насадка для отжима сока.
4. Чаша для сока.
5. Крышка сокоотвода.
6. Моторный блок.
7. Кнопка питания.
8. Основание.
9. USB-порт.

Эксплуатация

1. Перед использованием зарядите устройство.
2. Вымойте фрукты и разрежьте их пополам (если фрукты слишком большие, их можно разрезать на несколько частей).
3. Очистите и установите все детали соковыжималки.
4. Откройте крышку и положите фрукты на нижнюю насадку (рис. 1).
5. Закройте крышку, повернув ее по часовой стрелке (рис. 2).
6. Зажмите кнопку питания на 2 секунды, чтобы установить детали устройства в рабочее состояние.
7. Нажмите на кнопку питания еще раз, чтобы выжать сок из фруктов (рис. 3). Во время приготовления сока крышка и устройство слегка трясутся — это нормально.
8. После приготовления сока подставьте емкость под сокоотвод и откройте его крышку для наполнения емкости (рис. 4).
9. По завершении работы с устройством нажмите и удерживайте кнопку питания, чтобы выключить устройство, индикатор должен погаснуть. В режиме бездействия устройство выключится автоматически через 5 минут.

Примечание: количество сока не должно превышать отметку «MAX». Когда общий объем сока достигнет этой отметки — остановите работу устройства, откройте крышку сокоотвода и слейте получившийся сок. Затем можете продолжить выжимать фрукты.



Возможные проблемы и их решение

Проблема	Возможная причина	Решение
Устройство не работает.	Батарея разряжена.	Зарядите устройство.
Устройство внезапно прекратило работу.	Фрукт слишком большой.	Разрежьте фрукт на маленькие кусочки.
	Батарея разрядилась.	Зарядите устройство.
	Фрукт слишком твердый, поэтому устройство заклинивает.	Удалите твердые ингредиенты.
Ненормальный шум.	Насадки установлены неправильно.	Остановите работу устройства и проверьте правильность установки насадок.
	Устройство расположено на наклонной поверхности.	Разместите устройство на ровной поверхности, убедитесь, что все насадки установлены верно. Если проблема не решена, прекратите использование устройства и обратитесь в авторизованный сервисный центр.
Сок вытекает из чаши во время работы устройства.	В чаше слишком много фруктов либо они слишком сочные.	Это нормально.
	Крышка неплотно закрыта.	Закройте крышку как следует.
Индикатор мигает белым.	Батарея разряжена.	Зарядите устройство.
Индикатор мигает красным в течение 10 секунд.		
Индикатор горит красным в течение 5 секунд, затем гаснет.	Сработала защита от опрокидывания.	Зажмите кнопку питания для перезагрузки устройства, извлеките фрукты.
Индикатор не загорается во время зарядки.	Зарядный кабель подключен неправильно.	Подключите зарядный кабель заново.

Уход и обслуживание

- Перед чисткой отключите устройство от сети питания.
- Не помещайте моторный блок и основание в воду для очистки.
- Данное устройство не предназначено для мойки в посудомоечной машине.
- Если для очистки используется горячая вода, ее температура не должна превышать 70 °С.
- Не используйте для чистки агрессивные моющие средства.
- Очищайте чашу для сока и насадки сразу после использования.
- После очистки вытрите насухо или высушите все детали устройства, затем установите их и храните в сухом, прохладном и хорошо вентилируемом месте.
- Если устройство не используется в течение длительного времени, заряжайте его каждые 3 месяца для поддержания работоспособности.

Технические характеристики

- Торговая марка: DEXP.
- Модель: CP-04.
- Мощность: 45 Вт.
- Объем чаши для сока: 220 мл.
- Параметры питания: 7.4 В = 1 А.
- Емкость батареи: 1500 мА·ч.
- Степень защиты от влаги: IPX0.
- Вес устройства: 0.9 кг.
- Габариты устройства: 153 × 130 × 241 мм.

Комплектация

- Соковыжималка.
- Кабель USB Type-C.
- Руководство по эксплуатации.

Правила и условия монтажа, хранения, перевозки (транспортировки), реализации и утилизации

- Устройство не требует какого-либо монтажа или постоянной фиксации.
- Хранение устройства должно производиться в упаковке в отапливаемых помещениях у изготовителя и потребителя при температуре от 5 °С до 40 °С и относительной влажности воздуха не более 80%. В помещениях не должно быть агрессивных примесей (паров кислот, щелочей), вызывающих коррозию.
- Перевозка устройства должна осуществляться в сухой среде.
- Устройство требует бережного обращения, оберегайте его от воздействия пыли, грязи, ударов, влаги, огня и т.д.
- Реализация устройства должна производиться в соответствии с местным законодательством.
- После окончания срока службы изделия его нельзя выбрасывать вместе с обычным бытовым мусором. Вместо этого оно подлежит сдаче на утилизацию в соответствующий пункт приема электрического и электронного оборудования для последующей переработки и утилизации в соответствии с федеральным или местным законодательством. Обеспечивая правильную утилизацию данного продукта, Вы помогаете сберечь природные ресурсы и предотвращаете ущерб для окружающей среды и здоровья людей, который возможен в случае ненадлежащего обращения. Более подробную информацию о пунктах приема и утилизации данного продукта можно получить в местных муниципальных органах или на предприятии по вывозу бытового мусора.
- При обнаружении неисправности устройства следует немедленно обратиться в авторизованный сервисный центр или утилизировать устройство.

Дополнительная информация

Изготовитель: Чжуншань АУБОЛ Электрик Эпплайнсиз КО., ЛТД.

№1, ул. Ваньжуй, Наньтоу, г. Чжуншань, Китай.

Manufacturer: Zhongshan AOUBALL Electric Appliances CO.,LTD.

No. 1, Wanrui Street, Nantou Town, Zhongshan City, China.

Сделано в Китае.

Импортер в России / уполномоченное изготовителем лицо: ООО «Атлас».

690068, Россия, Приморский край, г. Владивосток, проспект 100-летия Владивостока, дом 155, корпус 3, офис 5.

Адрес электронной почты: atlas.llc@ya.ru

Товар соответствует требованиям ТР ТС (ЕАЭС).

Спецификации, информация о продукте, его комплектация и функционал могут быть изменены без предварительного уведомления пользователя.

Фактический интерфейс устройства может отличаться от представленного в данном руководстве.

Адрес в интернете: www.dexp.club



Товар изготовлен (мм.гггг.) / Тауар жасалған күні (аа.жжжж): _____ V.1

Производитель не несет гарантийных обязательств в следующих случаях:

- Истек Гарантийный срок.
- Если изделие, предназначенное для личных (бытовых, семейных) нужд, использовалось для осуществления предпринимательской деятельности, а также в иных целях, не соответствующих его прямому назначению.
- Производитель не несет ответственности за возможный материальный, моральный и иной вред, понесенный владельцем изделия и/или третьими лицами, вследствие нарушения требований руководства пользователя при использовании, несоблюдения рекомендаций по установке и обслуживанию изделия, правил подключения (короткие замыкания, возникшие также в результате воздействия несоответствующего сетевого напряжения, как на само изделие, так и на изделия, сопряженные с ним), хранении и транспортировки изделия.
- Все случаи механического повреждения: сколы, трещины, деформации, следы ударов, вмятины, замятия и др., полученные в процессе эксплуатации изделия.
- Имеются следы сторонней модификации, несанкционированного ремонта лицами, не уполномоченными для проведения таких работ. Если дефект вызван изменением конструкции или схемы изделия, подключением внешних устройств, не предусмотренных Производителем, использованием устройства, не имеющего сертификата соответствия согласно законодательству Российской Федерации.
- Если дефект изделия вызван действием непреодолимой силы (природных стихий, пожаров, наводнений, землетрясений, бытовых факторов и прочих ситуаций, не зависящих от Производителя), либо действиями третьих лиц, которые Производитель не мог предвидеть.
- Дефект вызван попаданием внутрь изделия посторонних предметов, инородных тел, веществ, жидкостей, насекомых или животных, воздействием агрессивных сред, высокой влажности, высоких температур, которые привели к полному или частичному выходу из строя изделия.
- Отсутствует или не соответствует идентификация изделия (серийный номер). Если повреждения (недостатки) вызваны воздействием вредоносного программного обеспечения; установкой, сменой или удалением паролей (кодов), приведшим к отсутствию доступа к программным ресурсам изделия, без возможности их сброса/восстановления, ввиду отсутствия предоставления данной услуги поставщиком ПО.
- Если дефекты работы вызваны несоответствием стандартам или техническим регламентам питающих, кабельных, телекоммуникационных сетей, мощности радиосигнала, в том числе из-за особенностей рельефа и других подобных внешних факторов, использования изделия на границе или вне зоны действия сети.
- Если повреждения вызваны использованием нестандартных (неоригинальных) и/или некачественных (поврежденных) расходных материалов, принадлежностей, запасных частей, элементов питания, носителей информации различных типов (включая CD, DVD диски, карты памяти, SIM-карты, картриджи).
- Если недостатки вызваны получением, установкой и использованием несовместимого контента (мелодии, графика, видео и другие файлы, приложения Java и подобные им программы).
- На ущерб, причиненный другому оборудованию, работающему в сопряжении с данным изделием.



Гарантийный талон

SN/IMEI: _____

Дата постановки на гарантию: _____

Производитель гарантирует бесперебойную работу устройства в течение всего гарантийного срока, а также отсутствие дефектов в материалах и сборке. Гарантийный период исчисляется с момента приобретения изделия и распространяется только на новые продукты.

В гарантийное обслуживание входит бесплатный ремонт или замена элементов, вышедших из строя не по вине потребителя в течение гарантийного срока при условии эксплуатации изделия согласно руководству пользователя. Ремонт или замена элементов производится на территории уполномоченных сервисных центров.

Срок гарантии: 24 месяца.

Срок эксплуатации: 36 месяцев.

Актуальный список сервисных центров по адресу:

<https://www.dns-shop.ru/service-center/>

Гарантийные обязательства и бесплатное сервисное обслуживание не распространяются на перечисленные ниже принадлежности, входящие в комплектность товара, если их замена не связана с разборкой изделия:

- Элементы питания (батарейки) для ПДУ (Пульт дистанционного управления).
- Соединительные кабели, антенны и переходники для них, наушники, микрофоны, устройства «HANDS-FREE»; носители информации различных типов, программное обеспечение (ПО) и драйверы, поставляемые в комплекте (включая, но не ограничиваясь ПО, предустановленным на накопитель на жестких магнитных дисках изделия), внешние устройства ввода-вывода и манипуляторы.
- Чехлы, сумки, ремни, шнуры для переноски, монтажные приспособления, инструменты, документацию, прилагаемую к изделию.
- Расходные материалы и детали, подвергающиеся естественному износу.



