

# Руководство по эксплуатации

---

Измельчитель  
СР-500

**DEXP**



# Содержание

Назначение устройства .....	4
Меры предосторожности .....	4
Технические характеристики .....	5
Схема устройства.....	6
Инструкция по эксплуатации .....	7
Возможные проблемы и их решение .....	9
Комплектация .....	9
Очистка и уход .....	10
Правила и условия монтажа, хранения, перевозки (транспортировки), реализации и утилизации .....	10
Дополнительная информация .....	11

# Уважаемый покупатель!

Благодарим Вас за выбор нашей продукции.

Мы рады предложить Вам изделия и устройства, разработанные и изготовленные в соответствии с высокими требованиями к качеству, функциональности и дизайну. Перед началом эксплуатации внимательно прочитайте данное руководство, в котором содержится важная информация, касающаяся Вашей безопасности, а также рекомендации по правильному использованию продукта и уходу за ним. Позаботьтесь о сохранности настоящего руководства и используйте его в качестве справочного материала при дальнейшей эксплуатации изделия.

## Назначение устройства

Измельчитель — компактное универсальное устройство для быстрого измельчения и смешивания зелени, репчатого лука, фруктов, овощей, сыра и мяса (не подходит для приготовления фарша из говядины, жирного и жилистого мяса, мяса с костями или хрящами).

## Меры предосторожности

1. Перед подключением устройства к источнику питания убедитесь, что напряжение Вашей электросети соответствует техническим характеристикам.
2. Не погружайте устройство, шнур, вилку в воду и другие жидкости во избежание поражения электрическим током и получения травм.
3. Отключайте устройство от сети питания, если оно не используется, а также при его чистке или обнаружении неисправности.
4. Не прикасайтесь к движущимся частям устройства.
5. Не используйте устройство с поврежденным шнуром питания или вилкой. Обратитесь с целью их замены в авторизованный сервисный центр.
6. Не используйте устройство, если на нем присутствуют видимые повреждения. Незамедлительно обратитесь в авторизованный сервисный центр.
7. Используйте только комплектующие, поставляемые вместе с устройством. Использование любых других комплектующих может представлять угрозу для жизни и здоровья, а также лишит Вас права на бесплатное гарантийное обслуживание.
8. Не используйте устройство вне помещений.
9. Следите за тем, чтобы шнур питания не свисал с края рабочей поверхности (например, стола). Также убедитесь, что шнур не касается горячих поверхностей и острых краев.
10. Держите руки, кухонные принадлежности и посуду подальше от работающего измельчителя во избежание травм и повреждения устройства.
11. Будьте осторожны при обращении с ножом-измельчителем. Лезвие ножа очень острое.
12. Не оставляйте нож устройства на столе. Для хранения установите нож-измельчитель в чашу и закройте чашу крышкой.
13. Не используйте устройство вблизи источников тепла.
14. Не погружайте моторный блок в воду.

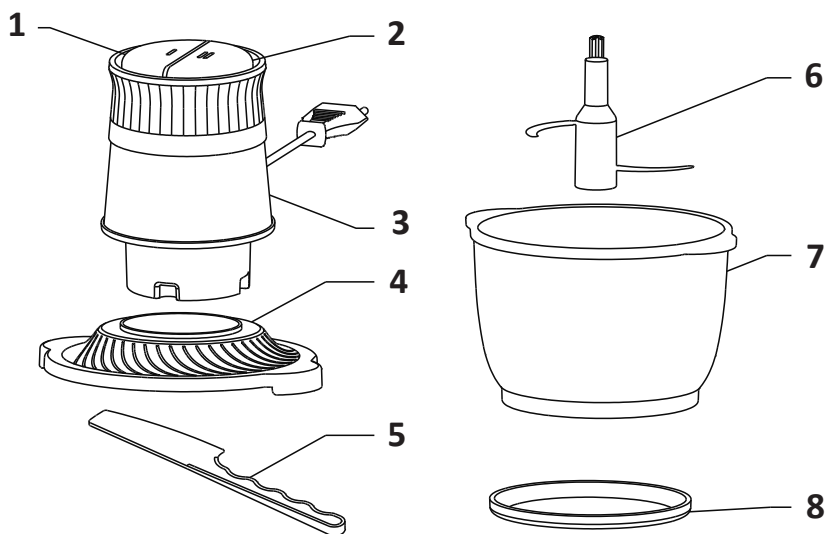
15. Не используйте измельчитель непрерывно в течение долгого времени. Цикл непрерывной работы должен составлять не более 15 секунд. Дайте устройству остыть между циклами.
16. Не включайте измельчитель, когда его чаша пуста или переполнена.
17. Устройство предназначено только для измельчения продуктов питания.
18. Не используйте устройство для смешивания жидких и очень вязких продуктов.
19. Проверяйте устройство и его детали перед каждым использованием.
20. Данное устройство не предназначено для использования в коммерческих целях.
21. Устройство не предназначено для использования детьми и лицами с ограниченными физическими, сенсорными или умственными способностями, кроме случаев, когда над ними осуществляется контроль другими лицами, ответственными за их безопасность. Не позволяйте детям играть с устройством.
22. Данное устройство предназначено для использования в бытовых и аналогичных условиях, в частности:
  - в кухонных зонах для персонала в магазинах, офисах и прочих производственных условиях;
  - на сельскохозяйственных фермах;
  - клиентами в гостиницах, мотелях и прочей инфраструктуре жилого типа;
  - в частных пансионатах.

**Внимание:** устройство оснащено защитой от перегрева. В случае перегрева устройство автоматически выключится. Отключите устройство от сети и дайте ему полностью остыть, а затем попробуйте включить устройство. Если устройство не включается или система защиты от перегрева отключает устройство сразу после включения, обратитесь в авторизованный сервисный центр. Не пытайтесь самостоятельно ремонтировать устройство!

## Технические характеристики

- Модель: CP-500.
- Торговая марка: DEXP.
- Номинальная мощность: 300 Вт.
- Максимальная мощность: до 500 Вт.
- Параметры питания: 220–240 В, 50 Гц.
- Объем чаши: 1,5 л.
- Количество скоростей: 2.
- Материал корпуса: пластик.
- Материал чаши: стекло.
- Тип крепления шнура питания: Y.
- Класс защиты от поражения электрическим током: II.
- Область применения: бытовое.

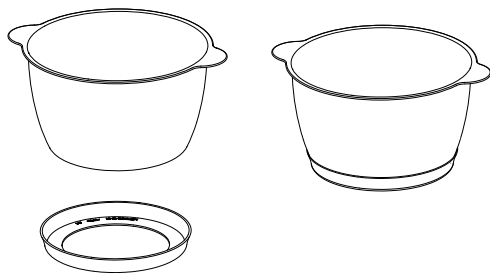
## Схема устройства



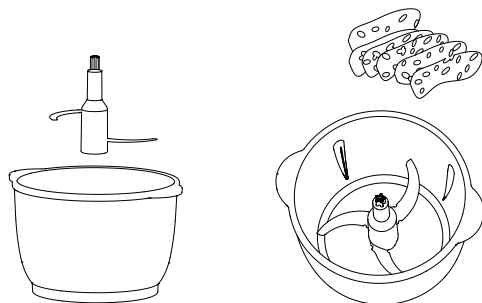
1. Кнопка включения первой скорости.
2. Кнопка включения второй скорости.
3. Моторный блок.
4. Защитная крышка.
5. Спатула.
6. Лезвие.
7. Стеклонная чаша.
8. Противоскользящий обод.

## Инструкция по эксплуатации

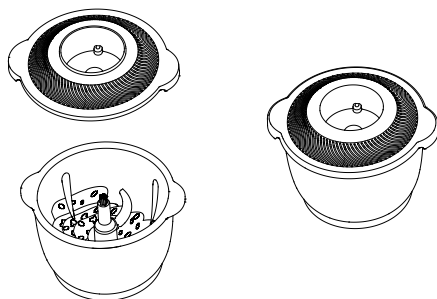
1. Перед использованием протрите моторный блок и остальные части корпуса влажной тканью. Тщательно промойте водой с мылом лезвие и все сопутствующие аксессуары измельчителя.
2. Разместите противоскользящий обод на плоской поверхности и закрепите на нем чашу измельчителя.



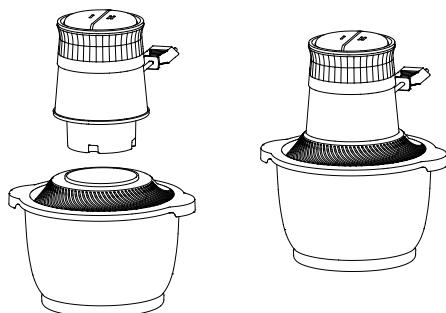
3. Установите лезвие и добавьте продукты в чашу.



4. Закройте чашу защитной крышкой.



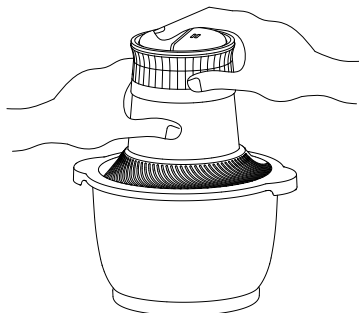
5. Зафиксируйте моторный блок на защитной крышке измельчителя.



**Примечание:** убедитесь, что моторный блок установлен корректно. Лепестки лезвий должны точно входить в моторный блок.

6. Подключите устройство к электрической сети.

7. Определите, какая скорость работы вам нужна, после чего нажмите и удерживайте соответствующую кнопку в верхней части измельчителя. Придерживайте моторный блок второй рукой, слегка надавливая вниз.



**Примечание:** первая скорость используется для измельчения мягких овощей и фруктов, вторая — для измельчения твердых овощей и мяса.

8. Чтобы остановить работу устройства, отпустите кнопку включения.

9. Перед тем, как снять моторный блок и защитную крышку, обязательно отключите измельчитель от электрической сети. Если измельченный продукт прилип к стенкам и лезвию, используйте spatula, чтобы его соскрести.

### **Внимание!**

- При измельчении мяса убедитесь, что с него снята кожа, а также удалите все кости, хрящи и жилы.
- Перед измельчением нарежьте продукты кусочками 1–2 см.
- Следите за тем, чтобы чаша измельчителя не была переполнена.
- Чтобы продлить срок службы устройства, не используйте измельчитель непрерывно дольше 15 секунд.



## Возможные проблемы и их решение

1. В случае возникновения необычного шума, запаха, дыма и т. д., прекратите эксплуатацию и незамедлительно отключите устройство от сети питания.
2. Если ни один из описанных способов не помог решить проблему, обратитесь в авторизованный сервисный центр.

Проблема	Причина	Решение
Устройство не работает при нажатии кнопки включения	Защитная крышка закрыта неплотно	Проверьте защитную крышку
Устройство не измельчает продукты	Чаша переполнена продуктами	Уменьшите количество загруженных продуктов
	Нож застрял в измельчаемой массе	Отключите устройство от сети, очистите нож от продуктов
Устройство неожиданно прекратило работу	Слишком низкое напряжение сети	Проверьте напряжение электросети
	Мотор перегрелся вследствие превышения времени непрерывной работы	Дайте устройству остыть в течение 20–30 минут
Во время работы устройства появился запах, дым; устройство сильно нагревается	Чаша переполнена продуктами	Уменьшите количество загруженных продуктов
	Продолжительность работы устройства превышена	Дайте устройству остыть в течение 20–30 минут
	Температура загружаемых продуктов высокая	Температура загружаемых продуктов не должна превышать 60 °С

## Комплектация

1. Моторный блок.
2. Защитная крышка.
3. Лезвие.
4. Стеклоянная чаша.
5. Противоскользкий обод.
6. Спатула.
7. Руководство по эксплуатации.

## Очистка и уход

1. Перед очисткой обязательно отключите устройство от сети.
2. Очистите корпус устройства влажной тканью, а затем тщательно высушите.
3. Промойте защитную крышку, чашу и лезвие под водой. Тщательно высушите детали перед их установкой.

### Внимание:

- детали данного устройства нельзя мыть в посудомоечной машине.
  - соблюдайте особую осторожность при очистке ножа, т.к. его лезвия очень острые.
4. Некоторые продукты могут окрашивать пластиковую часть устройства. Для очищения окрашенных частей Вы можете протереть их тканью, смоченной в растительном масле.
  5. Никогда не погружайте устройство в воду целиком. Не используйте жесткие губки либо абразивные чистящие средства для очистки.
  6. Храните устройство в сухом проветриваемом месте.

## Правила и условия монтажа, хранения, перевозки (транспортировки), реализации и утилизации

- Процесс сборки устройства описан в разделе «Инструкция по эксплуатации» данного руководства.
- Хранение устройства должно производиться в упаковке в отапливаемых помещениях у изготовителя и потребителя при температуре воздуха от 5 °C до 40 °C и относительной влажности воздуха не более 80%. В помещениях не должно быть агрессивных примесей (паров кислот, щелочей), вызывающих коррозию.
- Перевозка устройства должна осуществляться в сухой среде.
- Устройство требует бережного обращения, оберегайте его от воздействия пыли, грязи, ударов, влаги, огня и т.д.
- Реализация устройства должна производиться в соответствии с местным законодательством.
- При обнаружении неисправности устройства следует немедленно обратиться в авторизованный сервисный центр или утилизировать устройство.
- После окончания срока службы изделия его нельзя выбрасывать вместе с обычным бытовым мусором. Вместо этого оно подлежит сдаче на утилизацию в соответствующий пункт приема электрического и электронного оборудования для последующей переработки и утилизации в соответствии с федеральным или местным законодательством. Обеспечивая правильную утилизацию данного продукта, Вы помогаете сберечь природные ресурсы и предотвращаете ущерб для окружающей среды и здоровья людей, который возможен в случае ненадлежащего обращения. Более подробную информацию о пунктах приема и утилизации данного продукта можно получить в местных муниципальных органах или на предприятии по вывозу бытового мусора.

## Дополнительная информация

**Изготовитель:** Чжэцзян Ланьбао Электрикал Эпплайнс Ко., Лтд.  
№899, восточное шоссе Каифа, Чжоусян, г. Цыси, Нинбо, пров. Чжэцзян, Китай.

**Manufacturer:** Zhejiang Lanbao Electrical Appliance Co.,Ltd.  
No.899, East Kaifa Rd, Zhouxiang Town, Cixi City, Ningbo, Zhejiang, CHINA.

Сделано в Китае.

**Импортер в России:** ООО «ДНС Ритейл».  
690068, Россия, Приморский край, г. Владивосток, проспект 100-летия  
Владивостока, дом 155, корпус 3, офис 5.

**Адрес электронной почты:** dnsretail@mail.dlogistix.com

**Уполномоченное изготовителем лицо:** ООО «Атлас».  
690068, Россия, Приморский край, г. Владивосток, проспект 100-летия  
Владивостока, дом 155, корпус 3, офис 5.

**Адрес электронной почты:** atlas.llc@mail.dlogistix.com

Товар соответствует требованиям ТР ТС (ЕАЭС).

Внешний вид изделия и его характеристики могут подвергаться изменениям без предварительного уведомления.



Товар изготовлен (мм.гггг):.....V.4



# Гарантийный талон

SN/IMEI: \_\_\_\_\_

Дата постановки на гарантию: \_\_\_\_\_

Производитель гарантирует бесперебойную работу устройства в течение всего гарантийного срока, а также отсутствие дефектов в материалах и сборке. Гарантийный период исчисляется с момента приобретения изделия и распространяется только на новые продукты.

В гарантийное обслуживание входит бесплатный ремонт или замена элементов, вышедших из строя не по вине потребителя в течение гарантийного срока при условии эксплуатации изделия согласно руководству пользователя. Ремонт или замена элементов производится на территории уполномоченных сервисных центров.

Срок гарантии: 18 месяцев.

Срок эксплуатации: 36 месяцев.

Актуальный список сервисных центров по адресу:

<https://www.dns-shop.ru/service-center/>

**Гарантийные обязательства и бесплатное сервисное обслуживание не распространяются на перечисленные ниже принадлежности, входящие в комплектность товара, если их замена не связана с разборкой изделия:**

- Элементы питания (батарейки) для ПДУ (Пульт дистанционного управления).
- Соединительные кабели, антенны и переходники для них, наушники, микрофоны, устройства «HANDS-FREE»; носители информации различных типов, программное обеспечение (ПО) и драйверы, поставляемые в комплекте (включая, но не ограничиваясь ПО, предустановленным на накопитель на жестких магнитных дисках изделия), внешние устройства ввода-вывода и манипуляторы.
- Чехлы, сумки, ремни, шнуры для переноски, монтажные приспособления, инструменты, документацию, прилагаемую к изделию.
- Расходные материалы и детали, подвергающиеся естественному износу.



## **Производитель не несет гарантийных обязательств в следующих случаях:**

- Истек Гарантийный срок.
- Если изделие, предназначенное для личных (бытовых, семейных) нужд, использовалось для осуществления предпринимательской деятельности, а также в иных целях, не соответствующих его прямому назначению.
- Производитель не несет ответственности за возможный материальный, моральный и иной вред, понесенный владельцем изделия и/или третьими лицами, вследствие нарушения требований руководства пользователя при использовании, несоблюдения рекомендаций по установке и обслуживанию изделия, правил подключения (короткие замыкания, возникшие также в результате воздействия несоответствующего сетевого напряжения, как на само изделие, так и на изделия, сопряженные с ним), хранении и транспортировки изделия.
- Все случаи механического повреждения: сколы, трещины, деформации, следы ударов, вмятины, замятия и др., полученные в процессе эксплуатации изделия.
- Имеются следы сторонней модификации, несанкционированного ремонта лицами, не уполномоченными для проведения таких работ. Если дефект вызван изменением конструкции или схемы изделия, подключением внешних устройств, не предусмотренных Производителем, использованием устройства, не имеющего сертификата соответствия согласно законодательству Российской Федерации.
- Если дефект изделия вызван действием непреодолимой силы (природных стихий, пожаров, наводнений, землетрясений, бытовых факторов и прочих ситуаций, не зависящих от Производителя), либо действиями третьих лиц, которые Производитель не мог предвидеть.
- Дефект вызван попаданием внутрь изделия посторонних предметов, инородных тел, веществ, жидкостей, насекомых или животных, воздействием агрессивных сред, высокой влажности, высоких температур, которые привели к полному или частичному выходу из строя изделия.
- Отсутствует или не соответствует идентификация изделия (серийный номер). Если повреждения (недостатки) вызваны воздействием вредоносного программного обеспечения; установкой, сменой или удалением паролей (кодов), приведшим к отсутствию доступа к программным ресурсам изделия, без возможности их сброса/восстановления, ввиду отсутствия предоставления данной услуги поставщиком ПО.
- Если дефекты работы вызваны несоответствием стандартам или техническим регламентам питающих, кабельных, телекоммуникационных сетей, мощности радиосигнала, в том числе из-за особенностей рельефа и других подобных внешних факторов, использования изделия на границе или вне зоны действия сети.
- Если повреждения вызваны использованием нестандартных (неоригинальных) и/или некачественных (поврежденных) расходных материалов, принадлежностей, запасных частей, элементов питания, носителей информации различных типов (включая, CD, DVD диски, карты памяти, SIM карты, картриджи).
- Если недостатки вызваны получением, установкой и использованием несовместимого контента (мелодии, графика, видео и другие файлы, приложения Java и подобные им программы).
- На ущерб, причиненный другому оборудованию, работающему в сопряжении с данным изделием.





