

# Пайдалану бойынша нұсқаулық

---

Ұсақтағыш  
CP-500

**DEXP**



# Мазмұны

Құрылғының мақсаты .....	4
Сақтық шаралары .....	4
Техникалық сипаттамалары .....	5
Құрылғы схемасы .....	6
Пайдалану бойынша нұсқаулық .....	7
Ықтимал проблемалар және оларды шешу .....	9
Жинақталым .....	9
Тазалау және күтім .....	10
Монтаждау, сақтау, тасымалдау (тасу), өткізу және кәдеге жарату ережелері мен шарттары .....	10
Қосымша ақпарат .....	11

# Құрметті сатып алушы!

Біздің өнімдерді таңдағаныңыз үшін рахмет.

Біз сізге жоғары сапа, функционалдылық және дизайн талаптарына сәйкес жасалған және жасалған бұйымдар мен құрылғыларды ұсынуға қуаныштымыз. Жұмысты бастамас бұрын, сіздің қауіпсіздігіңізге қатысты маңызды ақпаратты, сондай-ақ өнімді дұрыс пайдалану және күту бойынша ұсыныстарды қамтитын осы нұсқаулықты мұқият оқып шығыңыз. Осы Нұсқаулықтың сақталуына қамқорлық жасаңыз және оны өнімді одан әрі пайдалану кезінде анықтамалық материал ретінде пайдаланыңыз.

## Құрылғы мақсаты

Ұсақтағыш — бұл шөптерді, пиязды, жемістерді, көкөністерді, ірімшікті және етті тез ұнтақтауға және араластыруға арналған Универсам, әмбебап құрылғы (сиыр еті, майлы және жіпті ет, сүйектері немесе шеміршектері бар ет пісіруге жарамайды).

## Сақтық шаралары

1. Құрылғыны қуат көзіне қоспас бұрын, электр желісінің кернеуі техникалық сипаттамаларға сәйкес келетініне көз жеткізіңіз.
2. Электр тогының соғуын және жарақаттануды болдырмау үшін құрылғыны, сымды, шанышқыны суға және басқа сұйықтықтарға батырмаңыз.
3. Егер ол пайдаланылмаса, сондай-ақ оны тазалау немесе ақаулық анықталса, құрылғыны қуат көзінен ажыратыңыз.
4. Құрылғының қозғалатын бөліктерін ұстамаңыз.
5. Зақымдалған қуат сымы немесе шанышқысы бар құрылғыны пайдаланбаңыз. Оларды ауыстыру үшін уәкілетті қызмет көрсету орталығына хабарласыңыз.
6. Егер көрінетін зақым болса, құрылғыны пайдаланбаңыз. Дереву уәкілетті қызмет көрсету орталығына хабарласыңыз.
7. Құрылғымен бірге жеткізілетін компоненттерді ғана пайдаланыңыз. Кез келген басқа компоненттерді пайдалану өмір мен денсаулыққа қауіп төндіруі мүмкін, сонымен қатар тегін кепілдік қызмет көрсету құқығынан айырылады.
8. Құрылғыны үйден тыс жерде пайдаланбаңыз.
9. Қуат сымы жұмыс бетінің шетінен (мысалы, үстел) ілінбейтініне көз жеткізіңіз. Сондай-ақ, сым ыстық беттер мен өткір жиектерге тиіп кетпейтініне көз жеткізіңіз.
10. Құрылғыға зақым келтірмеу үшін қолыңызды, ас үй ыдыстарын және ыдыстарды жұмыс істейтін ұсақтағыштан алыс ұстаңыз.
11. Ұсақтағыш пышақпен жұмыс жасағанда абай болыңыз. Пышақтың жүзі өте өткір.
12. Құрылғының пышағын үстелге қалдырмаңыз. Сақтау үшін ұсақтағыш пышақты ыдысқа салыңыз да, ыдысты қақпақпен жабыңыз.
13. Құрылғыны жылу көздерінің жанында пайдаланбаңыз.

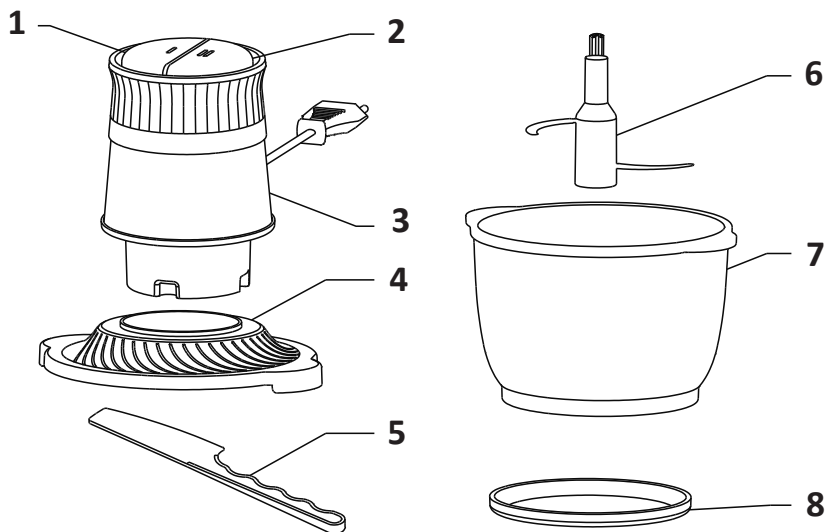
14. Қозғалтқыш блогын суға батырмаңыз.
15. Ұсақтағышты ұзақ уақыт бойы үздіксіз пайдаланбаңыз. Үздіксіз жұмыс циклі 15 секундтан аспауы керек. Құрылғыны циклдар арасында суытыңыз.
16. Тостаған бос немесе толып кеткен кезде ұсақтағышты қоспаңыз.
17. Құрылғы тек тағамды ұнтақтауға арналған.
18. Сұйық және өте тұтқыр өнімдерді араластыру үшін құрылғыны пайдаланбаңыз.
19. Әр қолданар алдында құрылғыны және оның бөлшектерін тексеріңіз.
20. Бұл құрылғы коммерциялық мақсатта пайдалануға арналмаған.
21. Құрылғы балалар мен физикалық, сенсорлық немесе ақыл-ой қабілеті шектеулі адамдар үшін, олардың қауіпсіздігіне жауапты басқа адамдар бақылайтын жағдайларды қоспағанда, пайдалануға арналмаған. Балаларға құрылғымен ойнауға рұқсат бермеңіз.
22. Бұл құрылғы тұрмыстық және ұқсас жағдайларда қолдануға арналған, атап айтқанда:
  - қызметкерлерге арналған ас үй аймақтарында дүкендерде, кеңселерде және басқа да өндірістік жағдайларда;
  - ауылшаруашылық фермаларында;
  - қонақ үйлердегі, мотельдердегі және тұрғын үй үлгісіндегі өзге де инфрақұрылымдағы клиенттер;
  - жеке пансионаттарда.

**Назар аударыңыз:** құрылғы қызып кетуден қорғаумен жабдықталған. Қызып кеткен жағдайда құрылғы автоматты түрде өшеді. Құрылғыны ажыратыңыз және оны толығымен суытыңыз, содан кейін құрылғыны қосып көріңіз. Егер құрылғы қосылмаса немесе қызып кетуден қорғау жүйесі қосылғаннан кейін құрылғыны бірден өшірсе, уәкілетті қызмет көрсету орталығына хабарласыңыз. Құрылғыны өзіңіз жөндеуге тырыспаңыз!

#### Техникалық сипаттамалары

- Үлгісі: CP-500.
- Сауда белгісі: DEXP.
- Номиналды қуаты: 300 Вт.
- Максималды қуат: 500 Вт дейін.
- Қуат параметрлері: 220-240 В, 50 Гц.
- Тостағанның көлемі: 1,5 л.
- Жылдамдық саны: 2.
- Корпус материалы: пластик.
- Ыдыс материалы: шыны.
- Қуат сымын бекіту түрі: Y.
- Электр тогының соғуынан қорғау класы: II.
- Қолдану саласы: тұрмыстық.

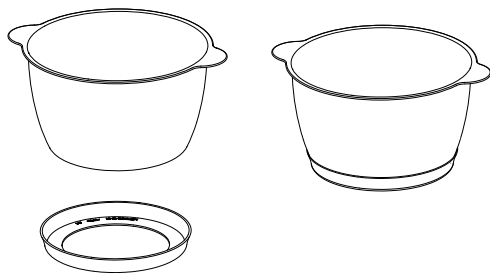
## Құрылғы схемасы



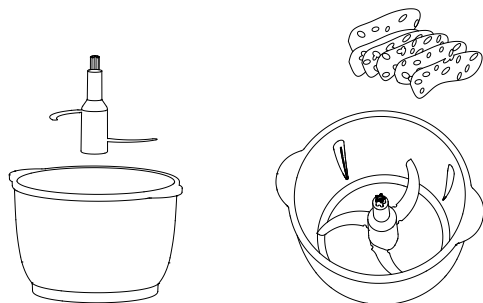
1. Бірінші жылдамдықты қосу түймесі.
2. Екінші жылдамдықты қосу түймесі.
3. Қозғалтқыш блогы.
4. Қорғаныс қақпағы.
5. Спатула.
6. Жүз.
7. Шыны тостаған.
8. Сырғанауға қарсы жиек.

## Пайдалану бойынша нұсқаулық

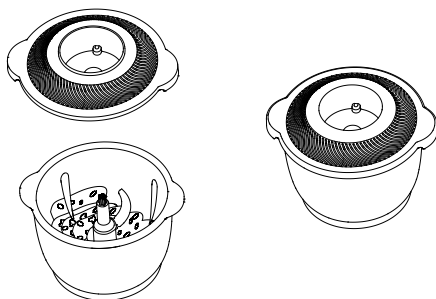
1. Қолданар алдында қозғалтқыш блогын және корпустың қалған бөлігін дымқыл шүберекпен сүртіңіз. Пышақтарды сабынмен және сумен және ұсақтағыштың барлық керек-жарақтарымен жақсылап шайыңыз.
2. Сырғуға қарсы жиекті тегіс бетке қойып, оған ұсақтағыш ыдысты бекітіңіз.



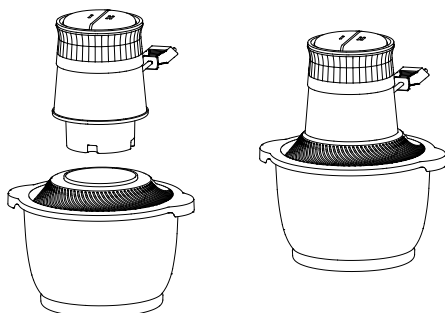
3. Жүзді орнатыңыз және тағамды ыдысқа қосыңыз.



4. Тостағанды қорғаныс қақпағымен жабыңыз.



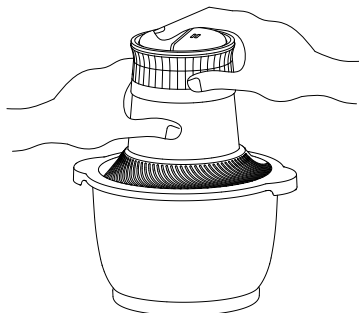
5. Қозғалтқыш блогын ұсақтағыштың қорғаныс қақпағына бекітіңіз.



**Ескерту:** қозғалтқыш блогының дұрыс орнатылғанына көз жеткізіңіз. Пышақ жапырақшалары қозғалтқыш блогына дәл сәйкес келуі керек.

6. Құрылғыны электр желісіне қосыңыз.

7. Сізге қандай жұмыс жылдамдығы қажет екенін анықтаңыз, содан кейін ұсақтағыштың жоғарғы жағындағы тиісті түймені басып тұрыңыз. Қозғалтқыш блогын екінші қолыңызбен ұстаңыз, төмен қарай аздап басыңыз.



**Ескерту:** бірінші жылдамдық жұмсақ көкөністер мен жемістерді ұнтақтау үшін, екіншісі қатты көкөністер мен етті ұнтақтау үшін қолданылады.

8. Құрылғының жұмысын тоқтату үшін қуат түймесін босатыңыз.

9. Қозғалтқыш блогы мен қорғаныс қақпағын шешпес бұрын, ұсақтағышты электр желісінен ажыратуды ұмытпаңыз. Егер ұсақталған өнім қабырғалар мен пышаққа жабысып қалса, оны қырып алу үшін спатуланы қолданыңыз.

### Назар аударыңыз!

- Етті ұсақтаған кезде оның терісі алынғанына көз жеткізіңіз, сонымен қатар барлық сүйектерді, шеміршектерді және тамырларды алып тастаңыз.
- Ұнтақтау алдында өнімдерді 1-2 см кесектерге кесіңіз.
- Ұсақтағыш ыдыстың толып кетпеуін қадағалаңыз.
- Құрылғының қызмет ету мерзімін ұзарту үшін ұсақтағышты 15 секундтан артық үздіксіз пайдаланбаңыз.



## Ықтимал проблемалар және оларды шешу

1. Әдеттен тыс шу, иіс, түтін және т.б. болған жағдайда, пайдалануды тоқтатыңыз және құрылғыны қуат көзінен дереу ажыратыңыз.
2. Егер сипатталған әдістердің ешқайсысы мәселені шеше алмаса, уәкілетті қызмет көрсету орталығына хабарласыңыз.

Мәселе	Себебі	Шешім
Қуат түймесін басқан кезде құрылғы жұмыс істемейді	Қорғаныс қақпағы бос жабылған	Қорғаныс қақпағын тексеріңіз
Құрылғы өнімдерді ұсақтамайды	Тостаған өнімдерге толы	Жүктелген өнімдерді азайтыңыз
	Жүз ұсақталған массаға жабысып қалды	Құрылғыны розеткадан ажыратыңыз, пышақты өнімдерден тазалаңыз
Құрылғы күтпеген жерден жұмысын тоқтатты	Желінің кернеуі тым төмен	Электр желісінің кернеуін тексеріңіз
	Қозғалтқыш үздіксіз жұмыс уақытының асып кетуіне байланысты қызып кетті	Құрылғыны 20-30 минут суытыңыз
Құрылғы жұмыс істеп тұрған кезде иіс, түтін пайда болды; құрылғы қатты қызады	Тостаған өнімдерге толы	Жүктелген өнімдерді азайтыңыз
	Құрылғының жұмыс ұзақтығы асып кетті	Құрылғыны 20-30 минут суытыңыз
	Жүктелетін өнімдердің температурасы жоғары	Жүктелетін өнімдердің температурасы 60 °C аспауы керек

## Жинақталым

1. Қозғалтқыш блогы.
2. Қорғаныс қақпағы.
3. Жүз.
4. Шыны тостаған.
5. Сырғанауға қарсы жиiek.
6. Спатула.
7. Пайдалану бойынша нұсқаулық.

## Тазалау және күту

1. Тазалау алдында құрылғыны ажыратуды ұмытпаңыз.
2. Құрылғының корпусын дымқыл шүберекпен тазалаңыз, содан кейін мұқият құрғатыңыз.
3. Қорғаныс қақпағын, тостағанды және жүзді су астында шайыңыз. Бөлшектерді орнатпас бұрын оларды мұқият құрғатыңыз.

### Назар аударыңыз:

- бұл құрылғының бөлшектерін ыдыс жуғышта жууға болмайды.
  - пышақты тазалау кезінде өте сақ болыңыз, өйткені оның жүздері өте өткір.
4. Кейбір өнімдер құрылғының пластикалық бөлігін бояуы мүмкін. Боялған бөліктерді тазарту үшін оларды өсімдік майына малынған шүберекпен сүртуге болады.
  5. Құрылғыны ешқашан толығымен суға батырмаңыз. Тазалау үшін қатты губкаларды немесе абразивті тазартқыштарды қолданбаңыз.
  6. Құрылғыны құрғақ, желдетілетін жерде сақтаңыз.

## Монтаждау, сақтау, тасымалдау (тасу), өткізу және кәдеге жарату ережелері мен шарттары

- Құрылғыны құрастыру процесі осы нұсқаулықтың «Пайдалану бойынша нұсқаулық» бөлімінде сипатталған.
- Құрылғыны қаптамада, өндірушінің және тұтынушының жылытылатын
- үй-жайларында ауаның 5 және 40 °C аралығындағы температурада және ауаның 80%-дан аспайтын салыстырмалы ылғалдылығында сақтау керек. Үй-жайда жемірілуді тудыратын жегі қоспалар (қышқылдардың, сілтілердің булары) болмауы тиіс.
- Құрылғының тасымалдануы құрғақ ортада жүзеге асырылуы тиіс.
- Құрылғы ұқыпты өңдеуді талап етеді, оны шаң, кір, соққы, ылғал, от және т.б. әсерінен қорғаңыз.
- Құрылғыны сату жергілікті заңнамасына сәйкес жүргізілуі керек.
- Құрылғының ақаулығы анықталған жағдайда, тез арада авторландырылған
- сервистік орталыққа хабарласу немесе құрылғыны кәдеге жарату керек.
- Өнімнің қызмет ету мерзімі аяқталғаннан кейін оны қарапайым тұрмыстық қоқыспен бірге тастауға болмайды. Оның орнына, ол федералды немесе жергілікті заңдарға сәйкес кейіннен қайта өңдеу және жою үшін электр және электронды жабдықтарды тиісті қабылдау пунктіне кәдеге жаратуға тапсырылады. Бұл өнімді дұрыс жоюды қамтамасыз ете отырып, сіз табиғи ресурстарды үнемдеуге көмектесесіз және дұрыс емделмеген жағдайда мүмкін болатын қоршаған ортаға және адамдардың денсаулығына зиян келтірмеңіз. Осы өнімді қабылдау және кәдеге жарату пункттері туралы толығырақ ақпаратты жергілікті муниципалды органдардан немесе тұрмыстық қоқыстарды шығару кәсіпорнынан алуға болады.

## Қосымша ақпарат

**Өндіруші:** Чжэцзян Ланьбао Электрикал Эпплайенс Ко., Лтд.  
№899, Кайфа Шығыс тас жолы, Чжоусян, Цыси қ., Нинбо, Чжэцзян пров., Қытай.

Қытайда жасалған.

**Импорттаушы / Қазақстан Республикасында талаптар қабылдайтын заңды тұлға:** «DNS QAZAQSTAN (ДНС КАЗАХСТАН)» ЖШС, Астана қ-ы, Сарыарқа ауданы, Сарыарқа д-лы, 12 Ғ-т, Қазақстан Республикасы.  
**Адрес электронной почты:** dns-logistic.llc@mail.dlogistix.com

**Электронды пошта мекен-жайы:** info@dns-shop.kz

Тауар КО ТР (ЕАЭО) талаптарына сәйкес келеді..

Өнімнің сыртқы түрі, оның сипаттамалары мен қаптамасы сапаны жақсарту үшін алдын ала ескертусіз өзгертілуі мүмкін.



Өндіріс күні пайдаланушы нұсқаулығының орыс тіліндегі нұсқасында көрсетілген.



# Кепілдік талоны

SN/IMEI: \_\_\_\_\_

Кепілдікке қойылған күні: \_\_\_\_\_

Өндіруші бүкіл кепілдік мерзімі ішінде құрылғының үздіксіз жұмыс істеуіне, сондай-ақ материалдар мен жинақтарда ақаулардың болмауына кепілдік береді. Кепілдік кезеңі бұйымды сатып алған сәттен басталады және тек қана жаңа өнімдерге қолданылады.

Кепілдік қызмет көрсетуге пайдаланушы нұсқаулығына сәйкес бұйымды пайдалану шартымен кепілдік мерзімі ішінде тұтынушының кесірінен істен шықпаған элементтерді тегін жөндеу немесе ауыстыру кіреді. Элементтерді жөндеу немесе ауыстыру уәкілетті сервистік орталықтардың аумағында жүргізіледі.

Кепілдік мерзімі: 18 ай.

Пайдалану мерзімі: 36 ай.

Сервистік орталықтардың өзекті тізімі келесі мекенжай бойынша:

<https://www.dns-shop.kz/service-center/>

**Кепілдік міндеттемелер және тегін сервистік қызмет көрсету, егер оларды ауыстыру бұйымды бөлшектеуге байланысты болмаса, тауардың жиынтықтылығына кіретін, төменде аталған керек-жарақтарға қолданылмайды:**

- ҚБП (Қашықтан басқару пультіне) арналған қуат элементтері (батареялар).
- Жалғағыш кәбілдер, антенналар және оларға арналған жалғастырғыш тетіктер, құлаққаптар, микрофондар, «HANDS-FREE» құрылғылары; жиынтықта жеткізілетін әртүрлі типтегі ақпарат тасымалдағыштар, бағдарламалық құрал (БҚ) және драйверлер (бұйымның қатты магниттік дискілердегі жинақтағышқа алдын ала орнатылған БҚ-ны қоса алғанда, бірақ онымен шектелмей), сыртқы енгізу-шығару құрылғылары және манипуляторлар.
- Қаптар, сөмкелер, белдіктер, тасымалдауға арналған баулар, монтаждық керек-жарақтар, құрал-саймандар, бұйымға қоса берілетін құжаттама.
- Табиғи тозуға ұшырайтын шығын материалдары мен бөлшектер.



## Өндіруші келесі жағдайларда кепілдік міндеттемелерге ие болмайды:

- Кепілдік мерзімі аяқталды.
- Егер жеке (тұрмыстық, отбасылық) қажеттіліктерге арналған бұйым кәсіпкерлік қызметті жүзеге асыру үшін, сондай-ақ оның тікелей міндетіне сәйкес келмейтін басқа мақсаттарда пайдаланылған болса.
- Өндіруші бұйымды пайдалану кезінде пайдаланушы нұсқаулығының талаптарын бұзу, бұйымды орнату және оған қызмет көрсету жөніндегі ұсынымдарды, қосу ережелерін (бұйымның өзіне де, онымен байланысты бұйымдарға да сәйкес келмейтін желілік кернеудің әсері нәтижесінде туындаған қысқа тұйықталулар), бұйымды сақтау және тасымалдау кезінде өнім иесі және/немесе үшінші тұлғалар шеккен ықтимал материалдық, моральдық және өзге де зиян үшін жауапты болмайды.
- Механикалық зақымданудың барлық жағдайлары: өнімді пайдалану кезінде алынған сызаттар, жарықтар, деформациялар, соққы іздері, майысулар, кептелістер және т.б.
- Түрлендірулерді, рұқсат етілмеген жөндеулерді осындай жұмыстарды жүргізуге уәкілетті емес адамдар жүргізген жағдайлар. Егер ақаулық конструкцияны немесе бұйымның схемасын өзгерту, Өндіруші қарастырмаған сыртқы құрылғыларды қосу, Қазақстан Республикасының заңнамасына сай сәйкестік сертификаты жоқ құрылғыны пайдалану салдарынан туындаған болса.
- Егер бұйымның ақауы еңсерілмейтін күштің әсерінен (табиғи элементтер, өрт, су тасқыны, жер сілкінісі, тұрмыстық факторлар және Өндірушіге тәуелді емес басқа жағдайлар) немесе Өндіруші болжай алмаған үшінші тұлғалардың әрекеттерінен туындаса. Бұйымның толық немесе ішінара істен шығуына алып келген бұйымның ішіне бөгде заттардың, өзге денелердің, заттектердің, сұйықтықтардың, жәндіктердің немесе жануарлардың түсуінен, агрессивті ортаның әсерінен, жоғары ылғалдылықтан, жоғары температуралардан туындаған ақау.
- Бұйымды сәйкестендіру (сериялық нөмірі) жоқ немесе сәйкес келмейді. Егер зақымданулар (кемшіліктер) зиянды бағдарламалық қамтаманың; БҚ ұсынушысының осы қызметті ұсынбауына байланысты мүмкіндігінсіз бұйымның бағдарламалық ресурстарына қолжетімділіктің болмауына әкеп соққан құпиясөздерді (кодтарды) оларды жинау/қалпына келтіру мүмкіндігінсіз орнату, ауыстыру немесе жою әсерінен туындаса.
- Егер жұмыстың ақаулықтары қуат беруші, кәбілдік, телекоммуникациялық желілердің, радиосигнал қуатының стандарттарға немесе техникалық регламенттеріне сәйкес келмеуінен, оның ішінде бедер ерекшеліктерінен және басқа да осыған ұқсас сыртқы факторлардан, бұйымның желі әрекет ететін шекарада немесе аймақтан тыс жерде пайдаланылуынан туындаған болса.
- Егер зақымданулар стандартты емес (түпнұсқалық емес) және/немесе сапасыз (зақымданған) шығыс материалдарын, керек-жарақтарды, қосалқы бөлшектерді, қуат беру элементтерін, әртүрлі үлгідегі ақпарат тасымалдағыштарды (CD, DVD дискілерді, жад карталарын, SIM карталарын, картридждерді қоса алғанда) пайдаланудан туындаса.
- Егер кемшіліктер үйлесімсіз контентті (әуендерді, графиканы, бейне және басқа файлдарды, Java қосымшаларын және оларға ұқсас бағдарламаларды) алуға, орнатуға және пайдалануға байланысты туындаған болса.
- Осы бұйыммен жанасып жұмыс істейтін басқа жабдыққа келтірілген залалға.





