

Руководство по эксплуатации

Отпариватель ручной
CU-1400C

DEXP

Уважаемый покупатель!

Благодарим Вас за выбор нашей продукции.

Мы рады предложить Вам изделия и устройства, разработанные и изготовленные в соответствии с высокими требованиями к качеству, функциональности и дизайну. Перед началом эксплуатации внимательно прочитайте данное руководство, в котором содержится важная информация, касающаяся Вашей безопасности, а также рекомендации по правильному использованию продукта и уходу за ним. Позаботьтесь о сохранности настоящего руководства и используйте его в качестве справочного материала при дальнейшей эксплуатации изделия.

Назначение устройства

Отпариватель — устройство, предназначенное для разглаживания изделий из ткани с помощью потока горячего пара.

Меры предосторожности

- Используйте устройство исключительно для целей, обозначенных данным руководством.
- Перед подключением устройства к источнику питания убедитесь, что напряжение Вашей домашней электросети соответствует его техническим характеристикам. Подключайте устройство только к заземленной розетке.
- Во избежание перегрузки сети питания не используйте отпариватель одновременно с другими энергоемкими устройствами.
- Устройство не предназначено для использования детьми и лицами с ограниченными физическими, сенсорными или умственными способностями, кроме случаев, когда над ними осуществляется контроль другими лицами, ответственными за их безопасность. Не позволяйте детям играть с устройством.
- Устройство не предназначено для использования в коммерческих целях.
- Не используйте данное устройство в непосредственной близости от источников воды. Не подставляйте корпус устройства под струю воды и не погружайте его полностью в воду.
- Отключайте устройство от сети питания, если оно не используется, а также перед чисткой или перед наполнением/опустошением контейнера для воды.
- Всегда выключайте устройство перед отключением его от сети. Отключайте устройство от сети, держась за штепсельную вилку, не тяните за сам шнур.
- Не перемещайте устройство за шнур. Не сгибайте и не наматывайте шнур туго вокруг устройства. Также не допускайте, чтобы шнур питания касался горячих поверхностей.
- Проверяйте исправность работы устройства перед каждым использованием. Незамедлительно отключите его от электросети в случае обнаружения любых неполадок. Не включайте устройство при наличии на нем видимых повреждений, а также в случае повреждения шнура или вилки.
- Не разбирайте устройство самостоятельно во избежание поражения электрическим током. Отпариватель не содержит элементов, обслуживаемых пользователем. Для ремонта обратитесь в авторизованный сервисный центр.
- Не направляйте струю пара на людей и животных.

- Во избежание ожогов не прикасайтесь к горячим частям устройства и следите за тем, чтобы пар, выходящий из его отверстий, не попадал на кожу.
- Не оставляйте работающее устройство без присмотра.
- Не используйте отпариватель, если в контейнере нет воды. Всегда проверяйте наличие и уровень воды в контейнере.
- Во избежание образования налета на контейнере устройства не используйте никаких добавок и ароматизаторов для воды.
- Используйте только чистую воду для наполнения контейнера.
- По окончании работы выключите устройство, отключите его от электросети и дайте ему остыть в течение минимум 30 минут, прежде чем убирать его на хранение.

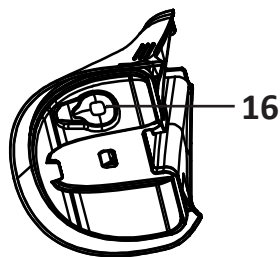
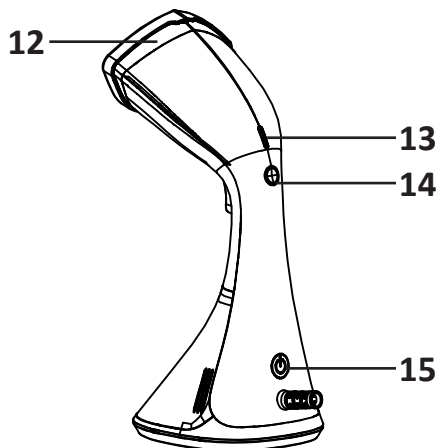
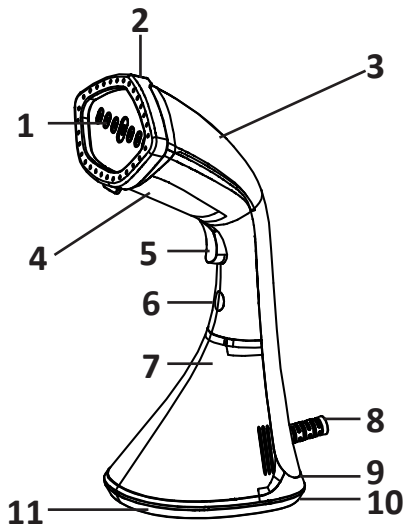
Технические характеристики

- Модель: CU-1400C.
- Торговая марка: DEXR.
- Вес нетто: 0,85 кг.
- Мощность устройства: 1500 Вт.
- Параметры питания: 220–240 В ~ 50–60 Гц.
- Объем резервуара для воды: 200 мл.
- Постоянная подача пара: 25 г/мин.
- Время непрерывной работы: 12 мин.
- Длина шнура питания: 2,5 м.
- Тип крепления шнура питания: Y.
- Класс защиты от поражения электрическим током: I.
- Область применения: бытовое.

Комплектация:

- Устройство.
- Насадка-щетка.
- Руководство по эксплуатации.

Схема устройства

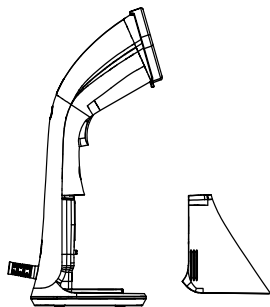


1. Металлическая рабочая поверхность.
2. Паровая щетка.
3. Задняя крышка.
4. Нижняя часть корпуса.
5. Кнопка подачи пара.
6. Винтовая заглушка.
7. Резервуар для воды.
8. Защитный рукав кабеля.
9. Верхнее основание.
10. Нижняя крышка.
11. Подкладка.
12. Передняя крышка.
13. Световой индикатор работы.
14. Кнопка переключения режимов.
15. Кнопка «Вкл./Выкл.».
16. Уплотнительное кольцо заливной горловины.

Инструкция по эксплуатации

Наполнение контейнера для воды

1. Снимите резервуар для воды, потянув его в обратную сторону от устройства.
2. Переверните резервуар, снимите колпачок заливного отверстия и залейте воду в резервуар, не превышая отметку «MAX». Используйте водопроводную воду без примесей и масел. Если вода слишком жесткая, используйте дистиллированную воду.
3. Установите резервуар обратно и вытрите его насухо.



Отпаривание вещей

1. Подключите устройство к электросети.
2. Держите отпариватель вертикально. Убедитесь, что в контейнере достаточно воды.
3. Нажмите на кнопку «Вкл./Выкл.» — световой индикатор загорится красным, устройство начнет нагреваться.
4. Нажмите на регулятор подачи пара, чтобы включить сильную подачу пара, индикатор мигнет синим. Нажмите кнопку питания еще раз, чтобы включить слабую подачу пара, индикатор мигнет зеленым.
5. Когда световой индикатор загорится синим или зеленым, это означает, что предварительный нагрев завершен.
6. Зажмите кнопку подачи пара на 10 секунд. После того, как паровой утюжок подаст пар, можете начинать отпаривание.
7. По завершении отпаривания выключите устройство и опустошите контейнер.

Примечание: для непрерывной подачи пара нажмите и удерживайте кнопку подачи пара в течение 3 секунд, затем отпустите ее.

Установка/снятие насадки-щетki

Используйте насадку-щетку, чтобы очистить одежду от шерсти, волос и т.п.

- Чтобы установить насадку, совместите ее с лицевой стороной утюжка и прижмите до щелчка.
- Чтобы снять насадку, потяните ее за выступы сверху и снизу.

Примечания

- Используйте данную насадку, чтобы пар проникал в одежду.
- Насадка-щетка рекомендуется для очистки шерсти и меха с одежды.

Хранение и уход

1. После отпаривания слейте воду из резервуара, вставьте резервуар обратно в корпус, нагрейте устройство пока лампа не загорится синим, нажмите кнопку подачи пара, пока не перестанет выходить пар.
2. Убедитесь, что пар не выходит, затем отпустите кнопку подачи пара, пока пар не перестанет выходить из паровой панели, отключите устройство от электросети, оставьте устройство в вертикальном положении пока устройство полностью не остынет.
3. После того, как устройство полностью остынет, можете убрать устройство и шнур. Храните устройство в недоступном для детей месте.

Возможные проблемы и их решение

Проблема	Возможная причина	Решение
Пар не идет	Шнур питания неплотно подсоединен к сети	Выньте вилку из розетки и вставьте ее надлежащим образом
	Перегорание предохранителя или перегрузка цепи	Обратитесь к квалифицированному электрику
Из парового утюжка вытекает вода	Отпаривание началось до завершения предварительного нагрева	Приступайте к отпариванию только после того, как световой индикатор загорится синим или зеленым цветом: это означает, что предварительный нагрев завершен
Паровой утюжок загрязнен	Использование слишком жесткой воды	Используйте дистиллированную воду

Правила и условия монтажа, хранения, перевозки (транспортировки), реализации и утилизации

- Устройство не требует какого-либо монтажа или постоянной фиксации.
- Хранение устройства должно производиться в упаковке в отопляемых помещениях у изготовителя и потребителя при температуре воздуха от 5 °С до 40 °С и относительной влажности воздуха не более 80%. В помещениях не должно быть агрессивных примесей (паров кислот, щелочей), вызывающих коррозию.
- Перевозка устройства должна осуществляться в сухой среде.
- Устройство требует бережного обращения, оберегайте его от воздействия пыли, грязи, ударов, влаги, огня и т.д.
- Реализация устройства должна производиться в соответствии с местным законодательством.
- После окончания срока службы изделия его нельзя выбрасывать вместе с обычным бытовым мусором. Вместо этого оно подлежит сдаче на утилизацию в соответствующий пункт приема электрического и электронного оборудования для последующей переработки и утилизации в соответствии с федеральным или местным законодательством. Обеспечивая правильную утилизацию данного продукта, Вы помогаете сберечь природные ресурсы и предотвращаете ущерб для окружающей среды и здоровья людей, который возможен в случае ненадлежащего обращения. Более подробную информацию о пунктах приема и утилизации данного продукта можно получить в местных муниципальных органах или на предприятии по вывозу бытового мусора.
- При обнаружении неисправности устройства следует немедленно обратиться в авторизованный сервисный центр или утилизировать устройство.

Дополнительная информация

Изготовитель: Цожи Электрикал Эпплайнсис (Груп) Ко., Лтд.

Шоссе Чжоучжи №1088, Чжоусян, Цыси, г. Нинбо, пров. Чжэцзян, Китай.

Manufacturer: Cuori Electrical Appliances (Group) Co., Ltd.

No. 1088 Zhouzhi Road, Zhouxiang Town, Cixi City, Ningbo Zhejiang Province, P.R. China.

Сделано в Китае.

Импортер в России / уполномоченное изготовителем лицо: ООО «Атлас».

690068, Россия, Приморский край, г. Владивосток, проспект 100-летия Владивостока, дом 155, корпус 3, офис 5.

Адрес электронной почты: atlas.llc@mail.dlogistix.com

Товар соответствует требованиям ТР ТС (ЕАЭС).

Спецификации, информация о продукте и его внешний вид могут быть изменены без предварительного уведомления пользователя в целях улучшения качества

Товар изготовлен (мм.гггг): _____ V.1



Гарантийный талон

SN/IMEI: _____

Дата постановки на гарантию: _____

Производитель гарантирует бесперебойную работу устройства в течение всего гарантийного срока, а также отсутствие дефектов в материалах и сборке. Гарантийный период исчисляется с момента приобретения изделия и распространяется только на новые продукты.

В гарантийное обслуживание входит бесплатный ремонт или замена элементов, вышедших из строя не по вине потребителя в течение гарантийного срока при условии эксплуатации изделия согласно руководству пользователя. Ремонт или замена элементов производится на территории уполномоченных сервисных центров.

Срок гарантии: 12 мес.

Срок эксплуатации: 24 мес.

Актуальный список сервисных центров по адресу:

<https://www.dns-shop.ru/service-center/>

Гарантийные обязательства и бесплатное сервисное обслуживание не распространяются на перечисленные ниже принадлежности, входящие в комплектность товара, если их замена не связана с разборкой изделия:

- Элементы питания (батарейки) для ПДУ (Пульт дистанционного управления).
- Соединительные кабели, антенны и переходники для них, наушники, микрофоны, устройства «HANDS-FREE»; носители информации различных типов, программное обеспечение (ПО) и драйверы, поставляемые в комплекте (включая, но не ограничиваясь ПО, предустановленным на накопитель на жестких магнитных дисках изделия), внешние устройства ввода-вывода и манипуляторы.
- Чехлы, сумки, ремни, шнуры для переноски, монтажные приспособления, инструменты, документацию, прилагаемую к изделию.
- Расходные материалы и детали, подвергающиеся естественному износу.



Производитель не несет гарантийных обязательств в следующих случаях:

- Истек Гарантийный срок.
- Если изделие, предназначенное для личных (бытовых, семейных) нужд, использовалось для осуществления предпринимательской деятельности, а также в иных целях, не соответствующих его прямому назначению.
- Производитель не несет ответственности за возможный материальный, моральный и иной вред, понесенный владельцем изделия и/или третьими лицами, вследствие нарушения требований руководства пользователя при использовании, несоблюдения рекомендаций по установке и обслуживанию изделия, правил подключения (короткие замыкания, возникшие также в результате воздействия несоответствующего сетевого напряжения, как на само изделие, так и на изделия, сопряженные с ним), хранении и транспортировки изделия.
- Все случаи механического повреждения: сколы, трещины, деформации, следы ударов, вмятины, замятия и др., полученные в процессе эксплуатации изделия.
- Имеются следы сторонней модификации, несанкционированного ремонта лицами, не уполномоченными для проведения таких работ. Если дефект вызван изменением конструкции или схемы изделия, подключением внешних устройств, не предусмотренных Производителем, использованием устройства, не имеющего сертификата соответствия согласно местному законодательству.
- Если дефект изделия вызван действием непреодолимой силы (природных стихий, пожаров, наводнений, землетрясений, бытовых факторов и прочих ситуаций, не зависящих от Производителя), либо действиями третьих лиц, которые Производитель не мог предвидеть.
- Дефект вызван попаданием внутрь изделия посторонних предметов, инородных тел, веществ, жидкостей, насекомых или животных, воздействием агрессивных сред, высокой влажности, высоких температур, которые привели к полному или частичному выходу из строя изделия.
- Отсутствует или не соответствует идентификация изделия (серийный номер). Если повреждения (недостатки) вызваны воздействием вредоносного программного обеспечения; установкой, сменой или удалением паролей (кодов), приведшим к отсутствию доступа к программным ресурсам изделия, без возможности их сброса/восстановления, ввиду отсутствия предоставления данной услуги поставщиком ПО.
- Если дефекты работы вызваны несоответствием стандартам или техническим регламентам питающих, кабельных, телекоммуникационных сетей, мощности радиосигнала, в том числе из-за особенностей рельефа и других подобных внешних факторов, использования изделия на границе или вне зоны действия сети.
- Если повреждения вызваны использованием нестандартных (неоригинальных) и/или некачественных (поврежденных) расходных материалов, принадлежностей, запасных частей, элементов питания, носителей информации различных типов (включая CD, DVD диски, карты памяти, SIM-карты, картриджи).
- Если недостатки вызваны получением, установкой и использованием несовместимого контента (мелодии, графика, видео и другие файлы, приложения Java и подобные им программы).
- На ущерб, причиненный другому оборудованию, работающему в сопряжении с данным изделием.



