

# Руководство по эксплуатации

---

Электробритва  
СХ-1100NH

**DEXP**



# Содержание

<b>Назначение устройства .....</b>	<b>4</b>
<b>Меры предосторожности .....</b>	<b>4</b>
<b>Рекомендации по работе с аккумуляторной батареей (Li-pol/Li-ion) .....</b>	<b>5</b>
Естественный износ АКБ.....	5
Емкость аккумулятора и количество циклов заряда-разряда .....	5
Используйте только оригинальное зарядное устройство .....	5
Соблюдайте температурный режим.....	6
Не разбирайте, не сжигайте, не используйте батареи со следами повреждений.....	6
<b>Схема устройства .....</b>	<b>7</b>
<b>Инструкция по эксплуатации.....</b>	<b>8</b>
Зарядка.....	8
Функция блокировки .....	8
LED-дисплей.....	8
Использование бритвы.....	9
Использование триммера.....	9
<b>Очистка и уход .....</b>	<b>9</b>
<b>Технические характеристики .....</b>	<b>11</b>
<b>Комплектация .....</b>	<b>11</b>
<b>Правила и условия монтажа, хранения, перевозки (транспортировки), реализации и утилизации .....</b>	<b>12</b>
<b>Дополнительная информация .....</b>	<b>13</b>

## Уважаемый покупатель

Благодарим Вас за выбор нашей продукции.

Мы рады предложить Вам изделия и устройства, разработанные и изготовленные в соответствии с высокими требованиями к качеству, функциональности и дизайну. Перед началом эксплуатации внимательно прочитайте данное руководство, в котором содержится важная информация, касающаяся Вашей безопасности, а также рекомендации по правильному использованию продукта и уходу за ним. Позаботьтесь о сохранности настоящего руководства и используйте его в качестве справочного материала при дальнейшей эксплуатации изделия.

## Назначение устройства

Электробритва является электромеханическим устройством, предназначенным для бритья.

## Меры предосторожности

- Перед подключением устройства к источнику питания убедитесь, что напряжение Вашей электросети соответствует техническим характеристикам.
- Оберегайте устройство и его батарею от воздействия экстремальных температур, не храните их вблизи мощных источников тепла (печи, обогреватели и т. д.).
- Не надавливайте на бритвенные головки во избежание их повреждения.
- Не погружайте устройство в воду с целью очистки.
- Не пытайтесь самостоятельно ремонтировать или заменять части устройства. Для ремонта обращайтесь в авторизованный сервисный центр.
- Не заряжайте устройство под прямыми солнечными лучами или вблизи источников тепла.
- Устройство не предназначено для использования детьми, а также лицами с ограниченными физическими, физиологическими или умственными способностями или отсутствием опыта и знаний, кроме случаев, когда лицо, ответственное за их безопасность, контролирует их действия или дает указания о правильном использовании данного устройства.
- Следите за тем, чтобы дети не играли с устройством.
- Перед тем, как установить устройство на зарядку, убедитесь, что оно находится в выключенном состоянии.
- Запрещается использовать бритву, адаптер и любой другой компонент при наличии повреждений, так как это может привести к травме. Для замены адаптера или любого другого поврежденного элемента используйте только оригинальные компоненты.
- Перед зарядкой убедитесь, что устройство и его провод полностью сухие.
- При обнаружении неисправности устройства следует немедленно обратиться в авторизованный сервисный центр или утилизировать устройство.
- Устройство не предназначено для использования в коммерческих целях.

# Рекомендации по работе с аккумуляторной батареей (Li-pol/Li-ion)

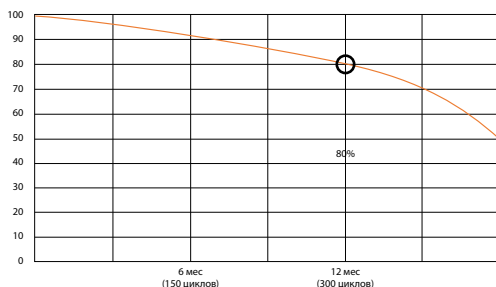
Уважаемый пользователь! Обращаем Ваше внимание, что приобретенное Вами устройство использует в своем составе аккумулятор на основе лития в качестве источника питания. Внимательно ознакомьтесь с нижеуказанной информацией, она поможет Вам продлить срок службы Вашего аккумулятора и предотвратить нежелательные последствия при его эксплуатации.

## Естественный износ АКБ

При длительном хранении и использовании устройства аккумулятор (далее по тексту — «АКБ») имеет свойство терять заряд и емкость. В период использования устройства, можно ожидать, что после 300 циклов заряда-разряда (примерно год использования устройства), емкость АКБ может снизиться до 80% от номинальной. Емкость АКБ после 400 заряд-разрядных циклов может снизиться до 60% от номинальной емкости. Частичное снижение емкости в указанных пределах и временных периодах — это естественный износ АКБ, который не является дефектом.

## Емкость аккумулятора и количество циклов заряда-разряда

АКБ теряет заряд, даже если она хранится отдельно от устройства. Саморазряд составляет около 5% в месяц. АКБ по своему строению недолговечны и постоянно деградируют вне зависимости от того, эксплуатируются они или нет. Данная деградация тем интенсивней, чем выше температура и чем дальше величина заряда от «оптимального» (с точки зрения сохранности), который принято считать равным 40%. Другими словами, если АКБ не используется, то имеет смысл держать заряд на уровне 40–50%.



## Используйте только оригинальное зарядное устройство

Способность заряда-разряда батареи управляется встроенным в нее контроллером. Крайне противопоказаны принудительные режимы «быстрой зарядки» во внешних зарядных устройствах для АКБ, т. к. токи заряда и разряда ограничены. У АКБ отсутствует так называемый «эффект памяти». Начинать разряжать/заряжать АКБ можно с любого уровня заряда.

В большинстве устройств стоит ограничение по степени заряда-разряда — контроллер может не позволить заряжать АКБ, если, например, заряд уже более 90%. Также он не позволит полностью разрядить АКБ, препятствуя выходу из строя элементов. Даже если работа устройства осуществляется посредством электрической сети — хотя бы раз в месяц, АКБ должна проходить полный цикл заряда/разряда (до появления сообщения «о разрядке батареи»). Нельзя доводить батарею до полной разрядки. АКБ быстро деградирует при длительном хранении в разряженном состоянии. Если это все-таки произошло, сразу же установите его на зарядку. Если батарея находится в разряженном состоянии 2 недели и более, то происходит необратимый процесс потери емкости в элементах батареи, следствием чего является выход из строя самой батареи.

## **Соблюдайте температурный режим**

АКБ должны храниться в заряженном состоянии при температуре от +15 °C до +35 °C при нормальной влажности воздуха. АКБ плохо переносят длительную эксплуатацию при очень высоких (выше +40 °C) и очень низких (ниже -10 °C) температурах окружающей среды. Нельзя оставлять батарею под прямыми солнечными лучами.

## **Не разбирайте, не сжигайте, не используйте батареи со следами повреждений**

Ни в коем случае нельзя самостоятельно разбирать АКБ и заряжать их элементы. Прокол элементов или смятие могут привести к внутреннему короткому замыканию с последующим возгоранием и взрывом. Расплавление лития от высокой температуры может также привести к взрыву. При разгерметизации внутрь элемента может попасть вода или сконденсироваться атмосферная влага, что может привести к реакции с выделением водорода и возгоранию. Посмотреть текущее состояние батареи можно, например, на индикаторе состояния батареи, который есть практически в каждом устройстве (можно уточнить его местонахождение и принцип работы при покупке).

**Будьте осторожны:** поврежденные батареи могут выделять вредные вещества. Если батарея сменная (съёмная), при обнаружении проблем с ее работоспособностью следует обратиться в сервисный центр (см. гарантийный срок в гарантийном талоне).

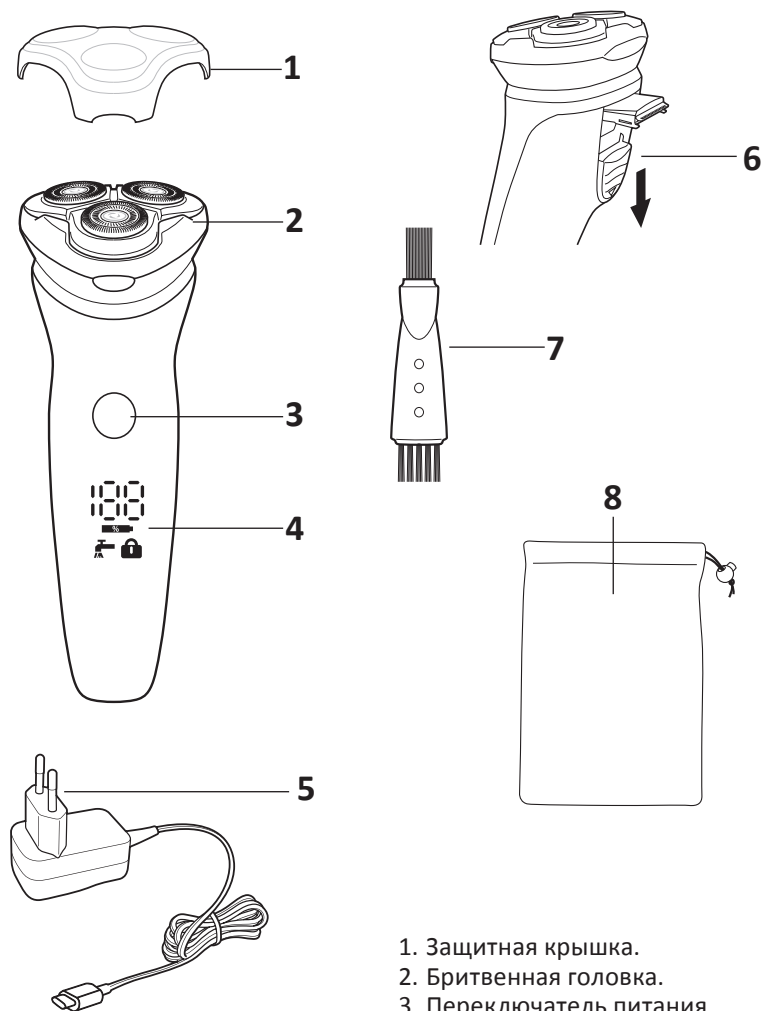
Если батарея несъемная (АКБ является неотъемлемой частью устройства), гарантия действует как на само устройство. Необходимо также обратиться в сервисный центр.

Чем раньше Вы отдадите неисправную батарею в ремонт, тем больше вероятность, что она может быть восстановлена с наименьшими затратами.

**Внимание:** время работы аккумулятора зависит от многих других факторов, действительное время работы может не совпадать с указанным.

Аккумулятор допускает ограниченное число циклов зарядки и по прошествии некоторого времени может потребовать замены (условия ограниченной гарантии на аккумулятор смотрите в гарантийном талоне). Время работы аккумулятора зависит от режима использования и настроек.

## Схема устройства



1. Защитная крышка.
2. Бритвенная головка.
3. Переключатель питания.
4. LED-дисплей.
5. Адаптер питания.
6. Кнопка открытия триммера.
7. Щеточка для чистки.
8. Чехол.

# Инструкция по эксплуатации

## Зарядка


Значок батареи на дисплее начинает мигать, когда устройство разряжается.

1. Подключите адаптер питания к соответствующему разъему на электробритве.
2. Подключите адаптер питания к розетке. Во время зарядки устройства значок батареи мигает, на дисплее отображается процентное значение уровня заряда.
3. Значок батареи перестает мигать при полном заряде аккумулятора, на дисплее высвечивается значение «100». Отключите кабель питания после полной зарядки аккумулятора.

### Примечание:

- Время работы устройства при полном заряде — 60 минут.
- При разряженном аккумуляторе устройство может работать от сети.
- Не заряжайте устройство в ванной или в помещении с высокой влажностью.

## Функция блокировки

- Функция блокировки используется для предотвращения случайного включения устройства.
- Для включения или выключения блокировки нажмите переключатель питания на 3 секунды.
- При включенной функции блокировки на дисплее загорается значок «».

## LED-дисплей

- Функция отображения уровня заряда аккумулятора в процентах.
- Индикатор очистки включается через 30 минут работы устройства. Необходимо очистить устройство.
- Индикатор батареи начинает мигать при снижении уровня заряда аккумулятора.




## Использование бритвы

Перед первым использованием убедитесь, что аккумулятор полностью заряжен.

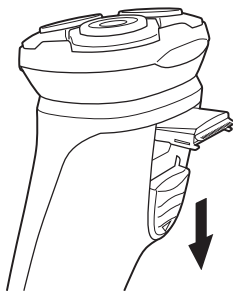
1. Снимите защитную крышку с устройства и нажмите на переключатель питания. Обратите внимание: при включенной блокировке для включения бритвы переключатель необходимо зажать на 3 секунды.
2. Перемещайте бритвенную головку по коже, совершая прямые и круговые движения.
3. По окончании бритья выключите устройство, нажав на переключатель питания, и снимите защитный колпачок.
4. Очистите и высушите устройство перед повторным использованием.

### Примечание:

- При первом использовании может наблюдаться покраснение кожи. Коже необходимо привыкнуть к данному типу бритья.
- Через 30 минут непрерывного использования на дисплее появится значок «». Необходимо очистить устройство.

## Использование триммера

1. Нажмите на кнопку открытия триммера, которая находится на задней части устройства.



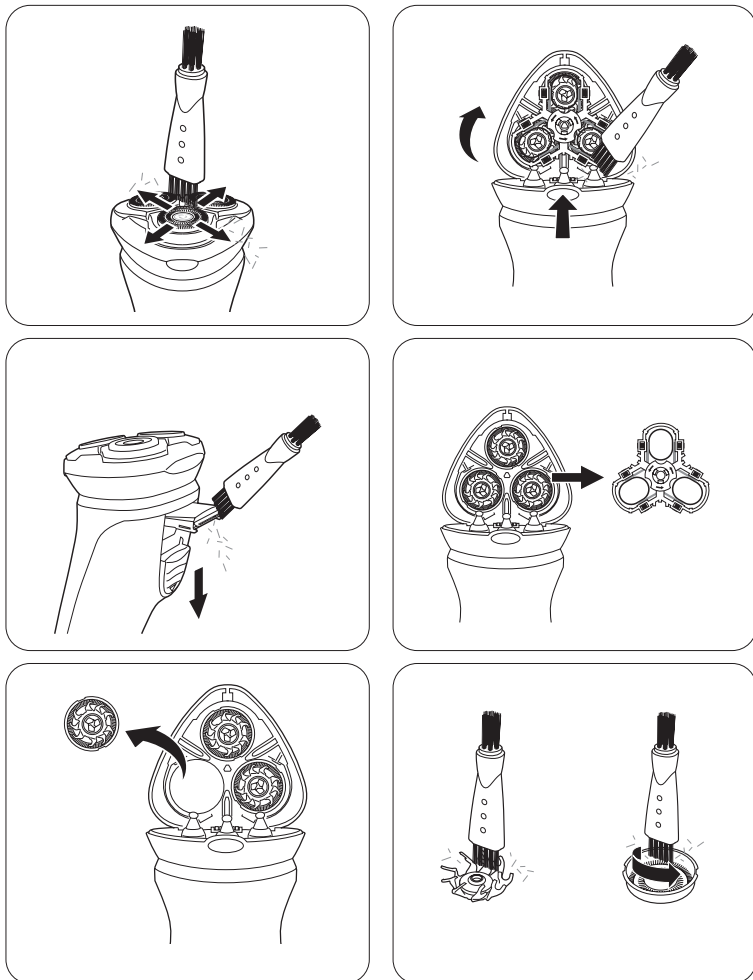
2. Нажмите кнопку питания.
3. По окончании стрижки нажмите кнопку питания для выключения устройства.

## Очистка и уход

1. Дайте устройству остыть перед чисткой.
2. Снимите защитный колпачок и нажмите на боковые кнопки, чтобы снять бритвенную головку.
3. С помощью щеточки очистите устройство от волос. При необходимости промойте бритвенную головку под струей воды.
4. Нажмите на кнопку открытия триммера, щеточкой очистите лезвия триммера.
5. После очистки протрите все части устройства тканью и оставьте сохнуть в вентилируемом помещении.

**Внимание:**

- Не допускайте падения бритвенной головки во избежание повреждений.
- Не мойте устройство в горячей воде, это может привести к деформации деталей и снизить срок службы изделия.
- Не используйте абразивные моющие средства или металлические губки для очистки устройства.



## Технические характеристики

- Модель: CX-1100NH.
- Торговая марка: DEXP.
- Параметры питания адаптера: 100–240 В ~ 50/60 Гц.
- Параметры питания бритвы: 5 В = 1000 мА.
- Батарея: Li-ion; 600 мА·ч; 3,7 В; 1 шт.
- Тип бритья: сухой, влажный.
- Роторная система бритья.
- Триммер для волос: есть.
- Количество бритвенных головок: 3.
- Класс водонепроницаемости: IPX6.
- Время автономной работы: 60 минут.
- Время зарядки батареи: 90 минут.
- Область применения: бытовое.

## Комплектация

- Электробритва.
- Адаптер питания.
- Чехол.
- Защитная крышка.
- Щеточка для чистки.
- Руководство по эксплуатации.

## **Правила и условия монтажа, хранения, перевозки (транспортировки), реализации и утилизации**

- Устройство не требует какого-либо монтажа или постоянной фиксации.
- Хранение устройства должно производиться в упаковке в отапливаемых помещениях у изготовителя и потребителя при температуре воздуха от 5 °С до 40 °С и относительной влажности воздуха не более 80%. В помещениях не должно быть агрессивных примесей (паров кислот, щелочей), вызывающих коррозию.
- Перевозка устройства должна осуществляться в сухой среде.
- Устройство требует бережного обращения, оберегайте его от воздействия пыли, грязи, ударов, огня и т. д.
- Реализация устройства должна производиться в соответствии с местным законодательством.
- После окончания срока службы изделия его нельзя выбрасывать вместе с обычным бытовым мусором. Вместо этого оно подлежит сдаче на утилизацию в соответствующий пункт приема электрического и электронного оборудования для последующей переработки и утилизации в соответствии с федеральным или местным законодательством. Обеспечивая правильную утилизацию данного продукта, вы помогаете сберечь природные ресурсы и предотвращаете ущерб для окружающей среды и здоровья людей, который возможен в случае ненадлежащего обращения. Более подробную информацию о пунктах приема и утилизации данного продукта можно получить в местных муниципальных органах или на предприятии по вывозу бытового мусора.
- При обнаружении неисправности устройства следует немедленно обратиться в авторизованный сервисный центр или утилизировать устройство.

## Дополнительная информация

**Изготовитель:** НИНБО ХОФОРД ЭЛЕКТРИКАЛ ЭППЛАЙЕНСИЗ КО., ЛТД.  
Западное шоссе Жуху №26, шоссе Сымэнь, Сымэнь, г. Юйяо, пров. Чжэцзян, Китай.

**Manufacturer:** NINGBO HOFORD ELECTRICAL APPLIANCES CO., LTD.  
No. 26 Ruhu West road, Simen road, Simen Town, Yuyao City, Zhejiang Province, China.

Сделано в Китае.

**Импортер в России / уполномоченное изготовителем лицо:** ООО «Атлас».  
690068, Россия, Приморский край, г. Владивосток, проспект 100-летия Владивостока, дом 155, корпус 3, офис 5.

**Адрес электронной почты:** atlas.llc@mail.dlogistix.com

Товар соответствует требованиям ТР ТС (ЕАЭС).

Внешний вид изделия и его характеристики могут подвергаться изменениям без предварительного уведомления для улучшения качества.

**Адрес в интернете:** [www.dexp.club](http://www.dexp.club)



Товар изготовлен (мм.гггг) / Тауар жасалған күні (аа.жжжж): \_\_\_\_\_ V.8

## **Производитель не несет гарантийных обязательств в следующих случаях:**

- Истек Гарантийный срок.
- Если изделие, предназначенное для личных (бытовых, семейных) нужд, использовалось для осуществления предпринимательской деятельности, а также в иных целях, не соответствующих его прямому назначению.
- Производитель не несет ответственности за возможный материальный, моральный и иной вред, понесенный владельцем изделия и/или третьими лицами, вследствие нарушения требований руководства пользователя при использовании, несоблюдения рекомендаций по установке и обслуживанию изделия, правил подключения (короткие замыкания, возникшие также в результате воздействия несоответствующего сетевого напряжения, как на само изделие, так и на изделия, сопряженные с ним), хранении и транспортировки изделия.
- Все случаи механического повреждения: сколы, трещины, деформации, следы ударов, вмятины, замятия и др., полученные в процессе эксплуатации изделия.
- Имеются следы сторонней модификации, несанкционированного ремонта лицами, не уполномоченными для проведения таких работ. Если дефект вызван изменением конструкции или схемы изделия, подключением внешних устройств, не предусмотренных Производителем, использованием устройства, не имеющего сертификата соответствия согласно местному законодательству.
- Если дефект изделия вызван действием непреодолимой силы (природных стихий, пожаров, наводнений, землетрясений, бытовых факторов и прочих ситуаций, не зависящих от Производителя), либо действиями третьих лиц, которые Производитель не мог предвидеть.
- Дефект вызван попаданием внутрь изделия посторонних предметов, инородных тел, веществ, жидкостей, насекомых или животных, воздействием агрессивных сред, высокой влажности, высоких температур, которые привели к полному или частичному выходу из строя изделия.
- Отсутствует или не соответствует идентификация изделия (серийный номер). Если повреждения (недостатки) вызваны воздействием вредоносного программного обеспечения; установкой, сменой или удалением паролей (кодов), приведшим к отсутствию доступа к программным ресурсам изделия, без возможности их сброса/восстановления, ввиду отсутствия предоставления данной услуги поставщиком ПО.
- Если дефекты работы вызваны несоответствием стандартам или техническим регламентам питающих, кабельных, телекоммуникационных сетей, мощности радиосигнала, в том числе из-за особенностей рельефа и других подобных внешних факторов, использования изделия на границе или вне зоны действия сети.
- Если повреждения вызваны использованием нестандартных (неоригинальных) и/или некачественных (поврежденных) расходных материалов, принадлежностей, запасных частей, элементов питания, носителей информации различных типов (включая CD, DVD диски, карты памяти, SIM-карты, картриджи).
- Если недостатки вызваны получением, установкой и использованием несовместимого контента (мелодии, графика, видео и другие файлы, приложения Java и подобные им программы).
- На ущерб, причиненный другому оборудованию, работающему в сопряжении с данным изделием.



# Гарантийный талон

SN/IMEI: \_\_\_\_\_

Дата постановки на гарантию: \_\_\_\_\_

Производитель гарантирует бесперебойную работу устройства в течение всего гарантийного срока, а также отсутствие дефектов в материалах и сборке. Гарантийный период исчисляется с момента приобретения изделия и распространяется только на новые продукты.

В гарантийное обслуживание входит бесплатный ремонт или замена элементов, вышедших из строя не по вине потребителя в течение гарантийного срока при условии эксплуатации изделия согласно руководству пользователя. Ремонт или замена элементов производится на территории уполномоченных сервисных центров.

Срок гарантии: 36 мес.

Срок эксплуатации: 36 мес.

Актуальный список сервисных центров по адресу:

<https://www.dns-shop.ru/service-center/>

**Гарантийные обязательства и бесплатное сервисное обслуживание не распространяются на перечисленные ниже принадлежности, входящие в комплектность товара, если их замена не связана с разборкой изделия:**

- Элементы питания (батарейки) для ПДУ (Пульт дистанционного управления).
- Соединительные кабели, антенны и переходники для них, наушники, микрофоны, устройства «HANDS-FREE»; носители информации различных типов, программное обеспечение (ПО) и драйверы, поставляемые в комплекте (включая, но не ограничиваясь ПО, предустановленным на накопитель на жестких магнитных дисках изделия), внешние устройства ввода-вывода и манипуляторы.
- Чехлы, сумки, ремни, шнуры для переноски, монтажные приспособления, инструменты, документацию, прилагаемую к изделию.
- Расходные материалы и детали, подвергающиеся естественному износу.



