

# Руководство по эксплуатации

---

Аэрогриль  
DAF-2008

**DEXP**



# Содержание

Назначение устройства .....	4
Меры предосторожности .....	4
Технические характеристики.....	5
Комплектация .....	5
Схема устройства .....	6
<b>Инструкция по эксплуатации.....</b>	<b>7</b>
Панель управления .....	7
Эксплуатация .....	7
Ручной режим.....	8
<b>Чистка и уход.....</b>	<b>10</b>
<b>Возможные проблемы и их решение .....</b>	<b>10</b>
<b>Правила и условия монтажа, хранения, перевозки (транспортировки), реализации и утилизации .....</b>	<b>11</b>
<b>Дополнительная информация .....</b>	<b>12</b>

# Уважаемый покупатель!

Благодарим Вас за выбор нашей продукции.

Мы рады предложить Вам изделия и устройства, разработанные и изготовленные в соответствии с высокими требованиями к качеству, функциональности и дизайну. Перед началом эксплуатации внимательно прочитайте данное руководство, в котором содержится важная информация, касающаяся Вашей безопасности, а также рекомендации по правильному использованию продукта и уходу за ним. Позаботьтесь о сохранности настоящего руководства и используйте его в качестве справочного материала при дальнейшей эксплуатации изделия.

## Назначение устройства

Аэрогриль предназначен для приготовления блюд при помощи потоков горячего воздуха.

## Меры предосторожности

- Внимательно прочитайте данное руководство перед использованием устройства и сохраните его для дальнейших обращений.
- Перед подключением устройства к источнику питания убедитесь, что напряжение Вашей домашней электросети соответствует его техническим характеристикам.
- Незамедлительно отключите устройство от электросети в случае его неисправности. Не включайте устройство при наличии на нем видимых повреждений, а также в случае повреждения шнура или вилки. Обратитесь в авторизованный сервисный центр.
- Не используйте устройство в случае повреждения шнура питания, вилки или других деталей. Следите, чтобы шнур или штепсельная вилка не касались горячих поверхностей.
- Не тяните и не перемещайте устройство за шнур питания. Не сгибайте и не наматывайте шнур вокруг устройства. Также не допускайте, чтобы шнур питания перегибался через край столешницы, касался горячих поверхностей или острых углов.
- Не погружайте устройство, шнур питания, электрическую вилку в воду и другие жидкости во избежание поражения электрическим током и получения травм.
- Не прикасайтесь к устройству, электрической вилке и/или шнуру питания мокрыми руками.
- Не накрывайте устройство во время работы и не блокируйте вентиляционные отверстия во избежание перегрева и поломки.
- Не наливайте в чашу аэрогриля масло. Это может привести к возгоранию.
- Во время работы устройства не прикасайтесь к внутренней поверхности чаши, чтобы избежать ожогов.
- Не вскрывайте устройство и не ремонтируйте его самостоятельно. Обслуживание и ремонт должны производиться только квалифицированными специалистами авторизованного сервисного центра.

- Устройство не предназначено для управления с помощью внешнего таймера или отдельной системы дистанционного управления.
- Во избежание риска возникновения пожара не размещайте данное устройство в непосредственной близости от легковоспламеняющихся жидкостей, материалов и объектов (например, занавесок).
- Размещайте устройство только на ровных и стабильных поверхностях на расстоянии по меньшей мере 15 см от стен и других объектов.
- Не помещайте какие-либо предметы на аэрогриль во время его работы.
- Во время работы устройства не приближайте лицо и руки к отверстию выхода пара, так как это может привести к ожогу.
- В случае появления дыма из устройства немедленно отключите его от розетки, дождитесь, когда дым перестанет выходить и вытащите чашу.
- Перед чисткой и хранением всегда давайте устройству полностью остыть в течение 30 минут.
- Соблюдайте осторожность при обращении с устройством: некоторые участки поверхности нагреваются до высокой температуры, что может привести к ожогам.
- Устройство не предназначено для использования детьми и лицами с ограниченными физическими, сенсорными или умственными способностями, кроме случаев, когда над ними осуществляется контроль другими лицами, ответственными за их безопасность. Не позволяйте детям играть с устройством.
- Устройство не предназначено для использования в коммерческих целях.

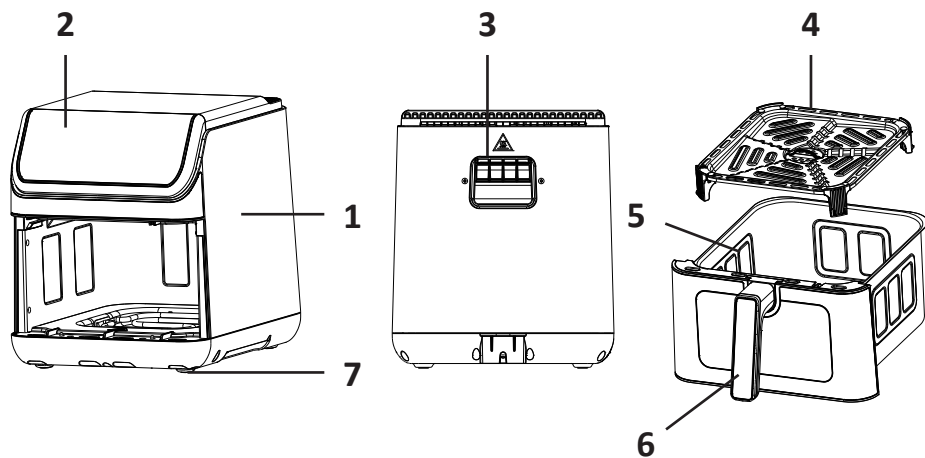
## Технические характеристики

- Модель: DAF-2008.
- Торговая марка: DEXP.
- Параметры питания: 220–240 В ~ 50–60 Гц.
- Мощность: 2000 Вт.
- Диапазон рабочей температуры: 80–200 °С.
- Объем чаши: 8 л.
- Материал корпуса: нержавеющая сталь, пластик.
- Длина шнура питания: 1,5 м.
- Класс защиты от поражения эл. током: II.
- Тип крепления шнура питания: Y.
- Степень защиты от влаги: IPX0.
- Область применения: бытовое.

## Комплектация

- Устройство.
- Руководство по эксплуатации.

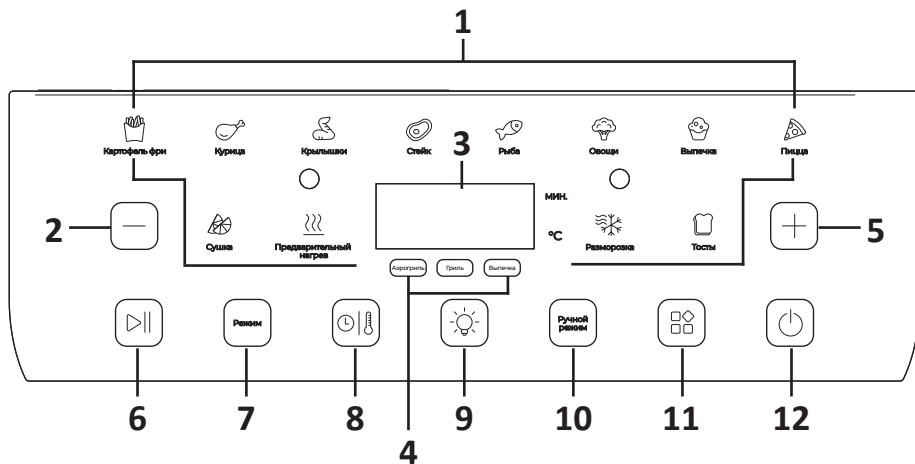
## Схема устройства



1. Корпус.
2. Панель управления.
3. Вентиляционные отверстия.
4. Противень для жарки.
5. Чаша.
6. Ручка.
7. Прорезиненные ножки.

# Инструкция по эксплуатации

## Панель управления



1. Индикаторы программ приготовления.
2. Кнопка уменьшения времени/температуры.
3. Дисплей.
4. Индикаторы режимов.
5. Кнопка увеличения времени/температуры.
6. Кнопка «Старт/Пауза».
7. Кнопка «Режим».
8. Кнопка «Время/Температура».
9. Кнопка «Подсветка».
10. Кнопка «Ручной режим».
11. Кнопка «Меню».
12. Кнопка питания.

## Эксплуатация

1. Разместите устройство на ровной устойчивой поверхности.
2. Поместите ингредиенты в чашу аэрогриля.

### Примечания

- Не заполняйте чашу более, чем на 2/3, чтобы обеспечить циркуляцию воздуха и добиться наилучшего результата при приготовлении.
  - Чем меньше объем ингредиентов, тем меньше времени понадобится для их приготовления, и наоборот.
3. Вставьте чашу в аэрогриль. Убедитесь, что чаша вставлена правильно.
  4. Подключите устройство к сети, раздастся звуковой сигнал, панель управления загорится и погаснет. Кнопка питания будет мигать, что свидетельствует о том, что устройство включено.

5. Нажмите кнопку питания, раздастся звуковой сигнал и на панели управления загорятся 12 автоматических программ приготовления.
6. Для выбора программы нажимайте кнопку «Меню». Вы можете настроить выбранную программу в соответствии с таблицей, приведенной в настоящем руководстве.
7. Нажмите кнопку «Режим», чтобы выбрать режим приготовления — аэрогриль/гриль/выпечка.
8. Нажмите кнопку «Время/Температура», чтобы настроить время приготовления. Для регулировки времени нажимайте кнопки **—/+**.
9. Нажмите кнопку «Время/Температура», чтобы переключиться на настройку температуры. Для регулировки температуры нажимайте кнопки **—/+**.  
**Примечание:** Вы можете регулировать время и температуру приготовления во время готовки блюда. Для этого нажмите кнопку «Время/Температура» и установите необходимые настройки.
10. После выбора и настройки программы нажмите кнопку «Старт/Пауза», чтобы начать приготовление. Снова нажмите кнопку, чтобы приостановить программу.  
**Примечание:** если Вы хотите выбрать другую автоматическую программу, нажмите кнопку питания, чтобы перейти к выбору.
11. Чтобы выключить устройство, нажмите кнопку питания.  
**Примечание:** в случае отсутствия активности в течение 5 минут, устройство выключится автоматически.

## Ручной режим

1. Подключите устройство к сети, раздастся звуковой сигнал, панель управления загорится и погаснет. Кнопка питания будет мигать, что свидетельствует о том, что устройство включено.
2. Нажмите кнопку питания, раздастся звуковой сигнал, и загорится панель управления.
3. Нажмите кнопку «Ручной режим». Раздастся звуковой сигнал, и на панели отобразятся температура и время приготовления по умолчанию.
4. Нажмите кнопку «Режим», чтобы выбрать режим приготовления.
5. Нажмите кнопку «Время/Температура», чтобы перейти к настройке времени. Загорятся кнопки **—/+**. Отрегулируйте при помощи них время приготовления.  
**Примечание:** зажимайте кнопки для более быстрой настройки.
6. Нажмите кнопку «Время/Температура» еще раз, чтобы перейти к настройке температуры. Загорятся кнопки **—/+**. Отрегулируйте при помощи них температуру приготовления.
7. Когда Вы настроили желаемые температуру и время приготовления, нажмите кнопку «Старт/Пауза», чтобы начать приготовление. На панели отобразятся оставшееся время и температура.  
**Примечания**
  - Когда аэрогриль нагреется до выбранной температуры, раздастся звуковой сигнал, и на панели отобразится надпись «READY» («Готово»).
  - Чтобы приостановить работу аэрогриля, Вы можете вытащить чашу в любое время. После того, как Вы вставите чашу обратно, устройство продолжит работу автоматически.

- Нажмите кнопку «Старт/Пауза», чтобы приостановить работу аэрогриля. Вы можете снова настроить время и температуру. Нажмите кнопку еще раз, чтобы возобновить приготовление.
8. Когда истечет время приготовления, на панели отобразятся цифры «00:00» и раздастся звуковой сигнал.
- Примечание:** всегда проверяйте степень готовности еды примерно на середине приготовления и при необходимости регулируйте время и температуру — просто нажимайте кнопку «Время/Температура» и регулируйте их при помощи кнопок **—/+**, как это описано выше.

## Программы приготовления

Программа	Время по умолч.	Диапазон времени	Темп. по умолч.	Диапазон темп.	Режим по умолч.	Доступные режимы
Картофель фри	20 мин	1–60 мин	200 °C	75–200 °C	Аэрогриль	Аэрогриль
Курица	25 мин	1–60 мин	180 °C	75–200 °C	Аэрогриль	Аэрогриль
Крылышки	15 мин	1–60 мин	200 °C	75–200 °C	Аэрогриль	Аэрогриль/ Гриль
Стейк	12 мин	1–60 мин	200 °C	75–200 °C	Гриль	Аэрогриль/ Гриль
Рыба	15 мин	1–60 мин	200 °C	75–200 °C	Аэрогриль	Аэрогриль/ Гриль
Овощи	15 мин	1–60 мин	180 °C	75–200 °C	Аэрогриль	Аэрогриль/ Гриль
Выпечка	15 мин	1–60 мин	170 °C	75–200 °C	Выпечка	Выпечка
Пицца	10 мин	1–60 мин	180 °C	75–200 °C	Аэрогриль	Аэрогриль/ Выпечка
Сушка	480 мин	1–720 мин	75 °C	75–100 °C	Аэрогриль	Аэрогриль
Предварительный нагрев	5 мин	1–60 мин	200 °C	75–200 °C	Аэрогриль	Аэрогриль
Разморозка	15 мин	1–60 мин	80 °C	75–200 °C	Аэрогриль	Аэрогриль
Тосты	6 мин	1–30 мин	200 °C	—	Аэрогриль	Аэрогриль/ Выпечка
Ручной режим	15 мин	1–60 мин	200 °C	75–200 °C	Аэрогриль	Аэрогриль/ Гриль/ Выпечка

## Чистка и уход

- Выключите устройство из сети и дайте ему полностью остыть в течение минимум 30 минут.
- Извлеките чашу для приготовления, чтобы устройство быстрее остыло.
- Очищайте устройство после каждого использования.
- Не чистите чашу, противень или внутреннюю часть устройства металлической губкой или абразивными чистящими средствами, так как это может повредить антипригарное покрытие.
- Протрите корпус устройства влажной тканью. Если пятна очищаются с трудом, протрите тканью, смоченной в разбавленном нейтральном моющем растворе.
- Вымойте чашу для приготовления и противень в горячей мыльной воде с мягкой губкой.
- Внутреннюю часть устройства следует мыть горячей водой и мягкой губкой.
- Очистите нагревательный элемент щеткой для очистки, чтобы удалить остатки пищи.

## Возможные проблемы и их решение

Проблема	Причина	Решение
Аэрогриль не работает	Устройство не подключено к сети	Подключите устройство к сети
	Нет питания в сети	Проверьте исправность Вашей сети
Из устройства выходит белый дым	Продукты слишком жирные	При обжаривании жирных продуктов жир может просачиваться в чашу для приготовления. Жир выделяет белый дым, а чаша сильно нагревается. Это не влияет на работу устройства или конечный результат
	На чаше есть остатки жирного блюда с прошлого использования	Очищайте чашу после каждого использования
Блюда не достигло готовности за рекомендованное время приготовления	В чаше слишком большое количество продуктов	Положите меньше продуктов и, при необходимости, готовьте партиями
	Слишком низкая температура	Увеличьте температуру приготовления
Блюдо приготовлено неравномерно	Необходимо перемешать/ перевернуть продукты	Во время приготовления периодически перемешивайте/ переворачивайте продукты

Проблема	Причина	Решение
Блюдо недостаточно хрустящее	Продукт был недостаточно сухой / Необходимо больше масла	Тщательно высушите продукты или слегка смажьте их маслом
Картофель фри не хрустящий	Картофель слишком сухой	Перед добавлением масла убедитесь, что кусочки картофеля тщательно высушены
	Картофель нарезан слишком крупно	Нарежьте картофель мельче
	Недостаточно масла	Добавьте больше масла
Картофель фри приготовился неравномерно	Картофель был плохо промыт	Тщательно промойте картофель, чтобы избавиться от крахмала

## Правила и условия монтажа, хранения, перевозки (транспортировки), реализации и утилизации

- Устройство не требует какого-либо монтажа или постоянной фиксации.
- Хранение устройства должно производиться в упаковке в отапливаемых помещениях у изготовителя и потребителя при температуре воздуха от 5 °C до 40 °C и относительной влажности воздуха не более 80%. В помещениях не должно быть агрессивных примесей (паров кислот, щелочей), вызывающих коррозию.
- Перевозка устройства должна осуществляться в сухой среде.
- Устройство требует бережного обращения, оберегайте его от воздействия пыли, грязи, ударов, влаги, огня и т.д.
- Реализация устройства должна производиться в соответствии с местным законодательством.
- После окончания срока службы изделия его нельзя выбрасывать вместе с обычным бытовым мусором. Вместо этого оно подлежит сдаче на утилизацию в соответствующий пункт приема электрического и электронного оборудования для последующей переработки и утилизации в соответствии с федеральным или местным законодательством. Обеспечивая правильную утилизацию данного продукта, Вы помогаете сберечь природные ресурсы и предотвращаете ущерб для окружающей среды и здоровья людей, который возможен в случае ненадлежащего обращения. Более подробную информацию о пунктах приема и утилизации данного продукта можно получить в местных муниципальных органах или на предприятии по вывозу бытового мусора.
- При обнаружении неисправности устройства следует немедленно обратиться в авторизованный сервисный центр или утилизировать устройство.

## Дополнительная информация

**Изготовитель:** Гуандун Энэйтер Электрикал Эпплайенс Ко., Лтд.  
Шоссе Дунчэн №28, Дунфэн, г. Чжуншань, пров. Гуандун, Китай.  
Сделано в Китае.

**Manufacturer:** Guangdong Enaiter Electrical Appliance Co., Ltd.  
No. 28 Dongcheng Road, Dongfeng Town, Zhongshan City, Guangdong, P.R. China.

**Импортер в России / уполномоченное изготовителем лицо:**

ООО «ДНС ЛОДЖИСТИК».

690068, Россия, Приморский край, г. Владивосток, проспект 100-летия  
Владивостока, дом 155, корпус 3, офис 5.

**Адрес электронной почты:** dns-logistic.llc@mail.dlogistix.com

**Товар соответствует требованиям ТР ТС (ЕАЭС).**

Спецификации, информация о продукте и его внешний вид могут быть изменены без предварительного уведомления пользователя в целях улучшения качества нашей продукции.



Товар изготовлен (мм.гггг): \_\_\_\_\_ V.1

# Гарантийный талон

SN/IMEI: \_\_\_\_\_

Дата постановки на гарантию: \_\_\_\_\_

Производитель гарантирует бесперебойную работу устройства в течение всего гарантийного срока, а также отсутствие дефектов в материалах и сборке. Гарантийный период исчисляется с момента приобретения изделия и распространяется только на новые продукты.

В гарантийное обслуживание входит бесплатный ремонт или замена элементов, вышедших из строя не по вине потребителя в течение гарантийного срока при условии эксплуатации изделия согласно руководству пользователя. Ремонт или замена элементов производится на территории уполномоченных сервисных центров.

Срок гарантии: 12 мес.

Срок эксплуатации: 24 мес.

Актуальный список сервисных центров по адресу:

<https://www.dns-shop.ru/service-center/>

**Гарантийные обязательства и бесплатное сервисное обслуживание не распространяются на перечисленные ниже принадлежности, входящие в комплектность товара, если их замена не связана с разборкой изделия:**

- Элементы питания (батарейки) для ПДУ (Пульт дистанционного управления).
- Соединительные кабели, антенны и переходники для них, наушники, микрофоны, устройства «HANDS-FREE»; носители информации различных типов, программное обеспечение (ПО) и драйверы, поставляемые в комплекте (включая, но не ограничиваясь ПО, предустановленным на накопитель на жестких магнитных дисках изделия), внешние устройства ввода-вывода и манипуляторы.
- Чехлы, сумки, ремни, шнуры для переноски, монтажные приспособления, инструменты, документацию, прилагаемую к изделию.
- Расходные материалы и детали, подвергающиеся естественному износу.



## **Производитель не несет гарантийных обязательств в следующих случаях:**

- Истек Гарантийный срок.
- Если изделие, предназначенное для личных (бытовых, семейных) нужд, использовалось для осуществления предпринимательской деятельности, а также в иных целях, не соответствующих его прямому назначению.
- Производитель не несет ответственности за возможный материальный, моральный и иной вред, понесенный владельцем изделия и/или третьими лицами, вследствие нарушения требований руководства пользователя при использовании, несоблюдения рекомендаций по установке и обслуживанию изделия, правил подключения (короткие замыкания, возникшие также в результате воздействия несоответствующего сетевого напряжения, как на само изделие, так и на изделия, сопряженные с ним), хранении и транспортировки изделия.
- Все случаи механического повреждения: сколы, трещины, деформации, следы ударов, вмятины, замятия и др., полученные в процессе эксплуатации изделия.
- Имеются следы сторонней модификации, несанкционированного ремонта лицами, не уполномоченными для проведения таких работ. Если дефект вызван изменением конструкции или схемы изделия, подключением внешних устройств, не предусмотренных Производителем, использованием устройства, не имеющего сертификата соответствия согласно местному законодательству.
- Если дефект изделия вызван действием непреодолимой силы (природных стихий, пожаров, наводнений, землетрясений, бытовых факторов и прочих ситуаций, не зависящих от Производителя), либо действиями третьих лиц, которые Производитель не мог предвидеть.
- Дефект вызван попаданием внутрь изделия посторонних предметов, инородных тел, веществ, жидкостей, насекомых или животных, воздействием агрессивных сред, высокой влажности, высоких температур, которые привели к полному или частичному выходу из строя изделия.
- Отсутствует или не соответствует идентификация изделия (серийный номер). Если повреждения (недостатки) вызваны воздействием вредоносного программного обеспечения; установкой, сменой или удалением паролей (кодов), приведшим к отсутствию доступа к программным ресурсам изделия, без возможности их сброса/восстановления, ввиду отсутствия предоставления данной услуги поставщиком ПО.
- Если дефекты работы вызваны несоответствием стандартам или техническим регламентам питающих, кабельных, телекоммуникационных сетей, мощности радиосигнала, в том числе из-за особенностей рельефа и других подобных внешних факторов, использования изделия на границе или вне зоны действия сети.
- Если повреждения вызваны использованием нестандартных (неоригинальных) и/или некачественных (поврежденных) расходных материалов, принадлежностей, запасных частей, элементов питания, носителей информации различных типов (включая CD, DVD диски, карты памяти, SIM-карты, картриджи).
- Если недостатки вызваны получением, установкой и использованием несовместимого контента (мелодии, графика, видео и другие файлы, приложения Java и подобные им программы).
- На ущерб, причиненный другому оборудованию, работающему в сопряжении с данным изделием.





