

Руководство по эксплуатации

Осушитель воздуха
DDH-Y30L

DEXP

Содержание

Назначение устройства	4
Меры предосторожности	4
Размещение устройства	5
Схема устройства	6
Эксплуатация	7
Панель управления	7
Начало использования	7
Функции устройства.....	7
Режимы работы.....	8
Дренаж	9
Сушка обуви	11
Обслуживание и уход	12
Очистка решетки и корпуса	12
Очистка резервуара	12
Очистка воздушного фильтра	12
Хранение	12
Возможные проблемы и их решения	13
Коды ошибок	14
Технические характеристики	15
Комплектация	15
Правила и условия монтажа, хранения, перевозки (транспортировки), реализации и утилизации	16
Дополнительная информация	16

Уважаемый покупатель!

Благодарим Вас за выбор нашей продукции.

Мы рады предложить Вам изделия и устройства, разработанные и изготовленные в соответствии с высокими требованиями к качеству, функциональности и дизайну. Перед началом эксплуатации внимательно прочитайте данное руководство, в котором содержится важная информация, касающаяся Вашей безопасности, а также рекомендации по правильному использованию продукта и уходу за ним. Позаботьтесь о сохранности настоящего руководства и используйте его в качестве справочного материала при дальнейшей эксплуатации изделия.

Назначение устройства

Осушитель воздуха — устройство, предназначенное для создания комфортного микроклимата в помещении путем удаления из воздуха лишней влаги.

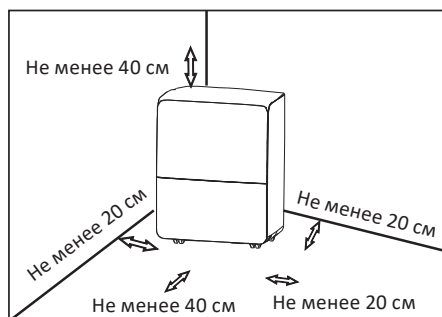
Меры предосторожности

- Внимательно прочитайте данное руководство перед использованием устройства и сохраните его для дальнейших обращений.
- Устройство предназначено только для использования в жилых помещениях.
- Данное устройство предназначено для работы при температуре от +5 до +32 °С.
- Перед подключением устройства к источнику питания убедитесь, что параметры Вашей домашней электросети соответствует его характеристикам. Электросеть также должна быть снабжена УЗО или предохранителем.
- Подключайте устройство только к исправной и правильно заземленной розетке. Розетка должна находиться в свободном доступе для экстренного отключения. Не используйте розетку, если она шатается или повреждена.
- Не используйте удлинитель для подключения устройства к электросети.
- Не размещайте устройство вплотную к другим предметам, оставляйте между ними свободное пространство.
- Эксплуатируйте устройство только в помещении, площадь которого соответствует площади, указанной в технических характеристиках осушителя. Отсутствие вентиляции может привести к перегреву и возгоранию.
- Не включайте и не выключайте устройство, вставляя или вытаскивая штепсельную вилку. Это может привести к поражению электрическим током.
- Не допускайте попадания воды на панель управления и внутренние детали устройства. Если внутрь устройства попала вода, выключите устройство и отключите его от сети, обратитесь в авторизованный сервисный центр.
- Не ставьте вазы с цветами и другие емкости с водой на верхнюю часть устройства. Вода может пролиться внутрь устройства, что приведет к поражению электрическим током или пожару.
- Использование устройства не по назначению или повреждение корпуса могут привести к выходу опасного УФ-излучения. Ультрафиолетовое излучение даже в малых дозах может нанести вред глазам и коже.
- Во время грозы необходимо отключить питание, чтобы избежать повреждения устройства.
- Не залезайте на устройство и не садитесь на него.
- Не извлекайте резервуар для сбора воды во время работы устройства.
- Незамедлительно отключите устройство от электросети в случае его неисправности, а также в случае повреждения шнура или вилки. Обратитесь в авторизованный сервисный центр.

- Если устройство опрокинулось во время использования, немедленно выключите его и отсоедините от сети. Осмотрите устройство, чтобы убедиться в отсутствии повреждений. При наличии вероятности повреждения устройства обратитесь в службу поддержки клиентов или к квалифицированному специалисту.
- Не разбирайте устройство самостоятельно во избежание поражения электрическим током, не модифицируйте его конструкцию, не удлиняйте шнур питания. Данное устройство не содержит элементов, обслуживаемых пользователем.
- Устройство не предназначено для использования детьми и лицами с ограниченными физическими, сенсорными или умственными способностями, кроме случаев, когда над ними осуществляется контроль другими лицами, ответственными за их безопасность. Не позволяйте детям играть с устройством.

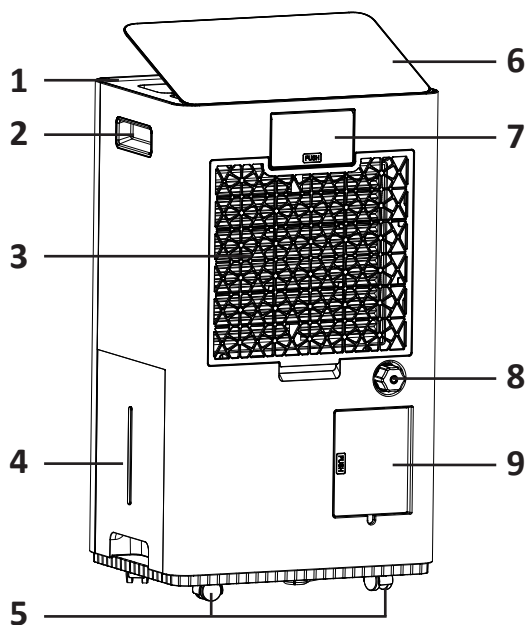
Размещение устройства

- Устройство может быть установлено только в помещении, не используйте его на улице.
- Не располагайте осушитель вблизи нагревательных элементов (печи, обогреватели, газовые конфорки и т.д.), а также в непосредственной близости от легковоспламеняющихся жидкостей, материалов и предметов.
- Не используйте устройство в местах, где на него может попасть вода. Это может привести к поражению электрическим током или возгоранию.
- Установите осушитель на твердой и ровной поверхности, способной выдерживать его вес, когда он наполнен водой.
- Обеспечьте не менее 20 см свободного пространства со всех сторон устройства для достаточной циркуляции воздуха и не менее 40 см со стороны воздуховывпускных отверстий.



- Разместите осушитель и шнур питания вдали от острых предметов и любых предметов, способных повредить устройство.
- Не прокладывайте шнур под мебелью, приборами и ковровым покрытием. Не накрывайте шнур тканью и другими предметами. Располагайте шнур вдали от прохода так, чтобы об него нельзя было споткнуться.
- Для достижения максимальной эффективности осушитель должен работать в закрытом помещении. Закройте все двери, окна и другие отверстия, ведущие на улицу.
- Убедитесь, что температура в помещении не опускается ниже +5 °С, так как работа осушителя при низких температурах может привести к снижению его производительности и даже к поломке.

Схема устройства



1. Панель управления.
2. Ручка для переноски устройства (расположена с обеих сторон).
3. Воздуховыпускная решетка.
4. Резервуар для сбора воды.
5. Роликовые колеса.
6. Крышка.
7. Отсек для насадки для сушки обуви.
8. Заглушка дренажного отверстия.
9. Отсек для шнура питания.

Эксплуатация

Панель управления



1. Кнопка установки таймера.
2. Кнопка включения УФ-лампы.
3. Кнопка управления потоком воздуха.
4. Кнопка включения/выключения ночного режима*.
5. Дисплей.
6. Кнопка регулировки уровня влажности.
7. Кнопка регулировки скорости вращения вентилятора.
8. Кнопка выбора режима работы.
9. Кнопка питания.

Начало использования

1. Убедитесь, что резервуар для сбора воды правильно установлен и надежно зафиксирован, иначе устройство не будет работать должным образом.
2. Подключите устройство к электросети. Нажмите кнопку питания.
3. При первом использовании устройства дайте осушителю поработать непрерывно в течение 24 часов.

Функции устройства

Автоматическое выключение

Осушитель выключается, когда резервуар заполнен**, извлечен из устройства или установлен неправильно, а также когда достигнута заданная влажность в помещении. После выключения двигатель вентилятора может продолжать работать в течение некоторого времени.

Автоматическое размораживание

Если на катушках испарителя скопится изморозь, компрессор автоматически отключится. После того как устройство выключилось, его работу нельзя возобновить в течение 3 минут — это сделано для защиты устройства от поломки. Подождите 3 минуты, чтобы осушитель автоматически продолжил работу.

Автоматический перезапуск

Если устройство неожиданно отключилось из-за перебоев в подаче электроэнергии, оно автоматически продолжит работу с ранее выставленными настройками при возобновлении питания.

* В ночном режиме дисплей гаснет, вентилятор работает на низкой скорости.

** Полезный объем резервуара 3,9 л. Это означает, что устройство автоматически отключается при наполнении бака 3,9 литрами воды.

Блокировка панели управления

Нажмите и удерживайте кнопку  в течение 3 секунд для блокировки.

Внутренняя сушка

Нажмите и удерживайте кнопку  в течение 3 секунд, чтобы включить функцию внутренней сушки.

Дисплей


Дисплей отображает следующую информацию.

- Заданный уровень влажности в диапазоне 30–80%
- Текущий уровень влажности в диапазоне 30–90% (с точностью $\pm 5\%$).
- Время автоматического включения/выключения, если установлен таймер.
- Выбранный режим работы и коды ошибок при их возникновении.


Подсветка панели управления

Зажмите одновременно кнопку  и кнопку , чтобы включить/выключить подсветку панели.



Регулировка скорости вращения вентилятора

Используйте кнопку  для регулировки скорости вращения вентилятора. Режим работы на высокой скорости предназначен для максимального удаления влаги. Если уровень влажности в помещении не слишком высокий и требуется, чтобы устройство издавало меньше шума, установите режим работы на обычной скорости. На дисплее появится соответствующий индикатор.

Регулировка уровня влажности

Для установки желаемого значения относительной влажности воздуха используйте кнопку . Уровень влажности можно установить в пределах от 30% до 80% с шагом 5%.

Таймер

Нажмите кнопку  в режиме ожидания для настройки времени автовключения. Нажмите кнопку  во время работы устройства для настройки времени автовыключения. Диапазон таймера от 0 до 24 ч.

Режимы работы

Нажмите кнопку , чтобы выбрать режим работы осушителя.

Автоматический

Устройство прекращает работу по достижении заданной Вами влажности в помещении. После чего, если влажность воздуха снова поднимется выше заданной, устройство возобновит работу.

Постоянное осушение

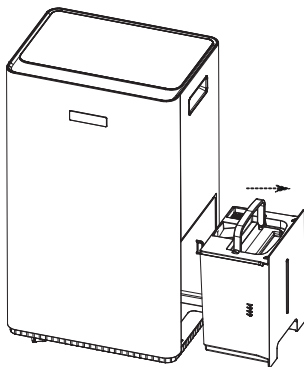
Устройство непрерывно осушает воздух в помещении.

Дренаж

Когда резервуар осушителя заполнится водой, компрессор и вентилятор выключатся, раздастся звуковой сигнал, а на дисплее появится надпись «FL». Вы можете опустошить резервуар двумя способами: вручную и с помощью шланга постоянного слива.

Слив воды вручную

1. Достаньте резервуар из устройства, взявшись за ручки, и аккуратно потяните его на себя. При извлечении резервуара не касайтесь других деталей внутри устройства, чтобы не повредить их. Если при снятии резервуара капли воды попали внутрь устройства, обязательно вытрите их.

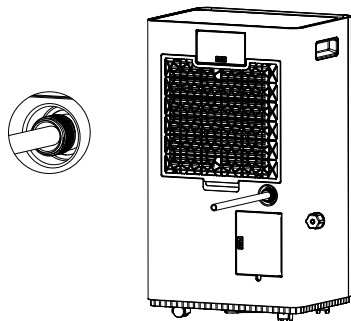


2. Чтобы не разлить воду, не ставьте резервуар на пол, так как у него неровное дно, и будьте осторожны при его подъеме и перемещении.
3. Слейте воду.
4. Установите резервуар на место. Убедитесь, что он вставлен правильно и надежно зафиксирован, иначе устройство не будет работать.

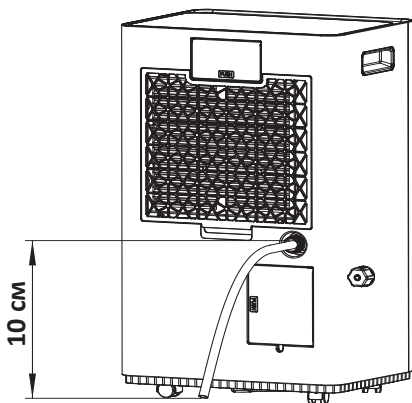
Постоянный дренаж

Подсоедините к устройству дренажный шланг 5/16" (входит в комплект поставки), чтобы вода из резервуара непрерывно сливалась в канализацию.

1. Снимите пластиковую заглушку с дренажного отверстия устройства, повернув ее против часовой стрелки, и отложите в сторону. Если в дренажном отверстии устройства находится вода, удалите ее с помощью ткани.



2. Подсоедините к отверстию дренажный шланг. Убедитесь, что он надежно закреплен и не имеет протечек.

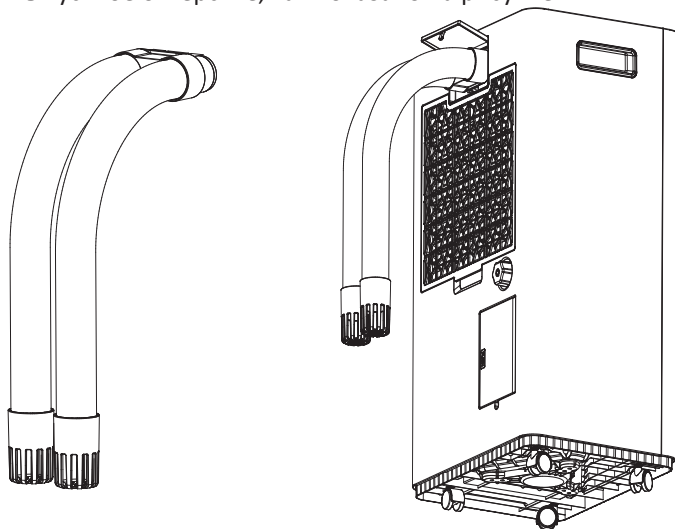






3. Направьте шланг к сливу, следя за тем, чтобы не возникало перегибов, которые будут препятствовать течению воды. Обратите внимание, что шланг должен располагаться ниже дренажного отверстия устройства. Поместите конец шланга в слив и убедитесь, что вода свободно стекает туда.
4. Установите необходимый уровень влажности и скорость вращения вентилятора с помощью соответствующих кнопок.

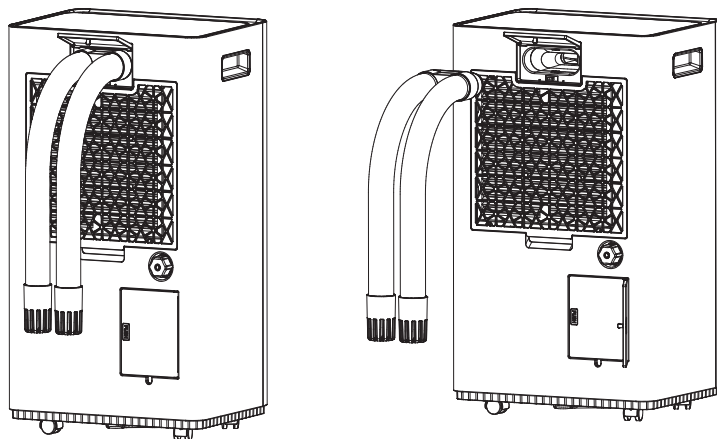
Примечание: когда шланг не используется, отсоедините его, удалите остатки воды в дренажном отверстии и закройте отверстие заглушкой.

Сушка обуви

1. Для использования насадки откройте крышку отсека, а затем вставьте насадку в выпускное отверстие, как показано на рисунке.



2. Зажмите одновременно кнопки  и , чтобы включить сушку обуви.
3. Вставьте насадку в обувь.
4. По завершении сушки нажмите одновременно кнопки  и , чтобы выключить функцию сушки.
5. Снимите насадку, потянув ее на себя, и закройте крышку отсека.



Обслуживание и уход

Внимание! Выключите устройство и отсоедините его от сети перед чисткой.

Очистка решетки и корпуса

- Протирайте корпус устройства влажной тряпкой с добавлением мягкого моющего средства. Не используйте для очистки отбеливатели, а также другие агрессивные или абразивные вещества. По окончании очистки протрите устройство насухо чистой мягкой тканью.
- Не разбрызгивайте воду непосредственно на устройство и обязательно выжмите избыток воды из ткани. Избыток воды внутри или вокруг элементов управления может привести к повреждению устройства и/или поражению электрическим током.
- Для очистки воздуховыпускной решетки используйте пылесос или щетку.

Очистка резервуара

Раз в месяц очищайте резервуар для сбора воды, чтобы предотвратить размножение в нем плесени, грибка и бактерий.

Для этого частично наполните резервуар водой, добавьте в него немного мягкого моющего средства и промойте. После этого слейте грязную воду, снова сполосните резервуар чистой водой и высушите.

Внимание! Не используйте посудомоечную машину для очистки резервуара.


Очистка воздушного фильтра

Воздушный фильтр располагается за воздуховыпускной решеткой. Его следует проверять и очищать каждые 2 недели или чаще.

1. Откройте решетку и снимите фильтр, потянув его наружу.
2. Очистите фильтр от пыли и грязи под теплой мыльной водой. Затем ополосните его и дайте фильтру высохнуть, прежде чем устанавливать на место.
3. Установите фильтр на место, соблюдая осторожность, чтобы не повредить пальцы.

Внимание! Не используйте осушитель без фильтра!

Хранение

1. Нажмите и удерживайте кнопку  в течение 3 секунд, чтобы включить функцию внутренней сушки устройства. Ориентировочное время сушки составляет около 50 минут. Программа завершится автоматически.
2. Перед тем как убрать осушитель на хранение, отключите его от сети и оставьте еще на день, чтобы дать ему высохнуть естественным образом.
3. Очистите устройство, резервуар и фильтр.
4. Уберите шнур питания в соответствующий отсек.
5. Накройте устройство полиэтиленовым пакетом.
6. Храните устройство в вертикальном положении в сухом хорошо проветриваемом месте.

Возможные проблемы и их решения

Проблема	Возможная причина	Возможное решение
Устройство не включается	Отсутствует питание	Убедитесь, что устройство правильно подключено к розетке, розетка исправна, а подача электроэнергии не нарушена
	Резервуар для сбора воды заполнен	Опустошите резервуар согласно разделу «Дренаж»
	Резервуар для сбора воды установлен неправильно	Извлеките резервуар и установите его как следует
Устройство сильно шумит во время работы	Устройство стоит на неровной поверхности	Установите устройство на ровной поверхности
	Воздушный фильтр заблокирован	Отключите устройство и очистите фильтр согласно разделу «Очистка воздушного фильтра»
Из устройства вытекает вода	Отсоединился дренажный шланг	Подсоедините дренажный шланг
	Дренажное отверстие открыто	Если Вы не собираетесь сливать воду через дренажный шланг, закройте отверстие заглушкой
Недостаточная мощность осушения	Прошло слишком мало времени после включения устройства	Подождите некоторое время
	Предметы расположены слишком близко к осушителю и препятствуют нормальной циркуляции воздуха	Удалите осушитель на дальнейе расстояние от предметов или наоборот. См. раздел «Размещение устройства»
	Установлен недостаточно низкий уровень осушения	Смените уровень осушения
	Температура в помещении ниже +5 °С	Повысьте температуру в помещении
	В помещении открыты окна и двери	Закройте все окна и двери в помещении
	В помещении есть источники тепла/влаги	Отключите или уберите источники тепла/влаги
Изморозь на катушках испарителя	Сработала функция автоматического размораживания	Это нормальное явление

Коды ошибок

Код ошибки	Причина	Решение
ER	Неисправность датчика влажности	Обратитесь в авторизованный сервисный центр для замены датчика
EE/E1	Неисправность датчика катушек испарителя	
E2	Неисправность датчика комнатной температуры	
P1	Защита от замерзания	Это нормальное явление. Данная функция активируется, когда температура окружающей среды падает ниже 20 °С
LO	Температура в помещении слишком низкая	Это нормальное явление, если температура в помещении < 0 °С
HI	Температура в помещении слишком высокая	Это нормальное явление, если температура в помещении > 50 °С
F3	Высокая скорость вентилятора	Это нормальное явление
FL	Резервуар для сбора воды полон	Опустошите резервуар
EF/EC	Неисправность двигателя	Выключите устройство
E5		

Технические характеристики

- Модель: DDH-Y30L.
- Торговая марка: DEXP.
- Параметры питания: 220–240 В ~ 50/60 Гц.
- Объем резервуара для сбора воды: 5 л.
- Вес нетто: 15 кг.
- Тип крепления шнура питания: Y.
- Потребляемая мощность: 400 Вт.
- Степень защиты от влаги и пыли: IPX1.
- Класс защиты от поражения эл. током: I.
- Максимально допустимое давление всасывания: 0,6 МПа.
- Максимально допустимое давление разряжения: 3,5 МПа.
- Производительность по осушению: 30 л/сутки*.
- Рекомендуемая площадь помещения: 25–35 м².
- Хладагент (масса): R410A (130 г).
- Уровень шума: 58 дБ.
- Габариты (Ш × Г × В): 35 × 27 × 60 см.
- Область применения: бытовое.

Комплектация

- Осушитель.
- Дренажный шланг.
- Насадка для сушки обуви.
- Руководство пользователя.

* При температуре в помещении 30 °С, влажности 80%.

Правила и условия монтажа, хранения, перевозки (транспортировки), реализации и утилизации

- Устройство не требует какого-либо монтажа или постоянной фиксации.
- Хранение устройства должно производиться в упаковке в отопляемых помещениях у изготовителя и потребителя при температуре воздуха от 5 °С до 40 °С и относительной влажности воздуха не более 80%. В помещениях не должно быть агрессивных примесей (паров кислот, щелочей), вызывающих коррозию.
- Перевозка устройства должна осуществляться в сухой среде.
- Устройство требует бережного обращения, оберегайте его от воздействия пыли, грязи, ударов, влаги, огня и т.д.
- Реализация устройства должна производиться в соответствии с местным законодательством.
- После окончания срока службы изделия его нельзя выбрасывать вместе с обычным бытовым мусором. Вместо этого оно подлежит сдаче на утилизацию в соответствующий пункт приема электрического и электронного оборудования для последующей переработки и утилизации в соответствии с федеральным или местным законодательством. Обеспечивая правильную утилизацию данного продукта, Вы помогаете сберечь природные ресурсы и предотвращаете ущерб для окружающей среды и здоровья людей, который возможен в случае ненадлежащего обращения. Более подробную информацию о пунктах приема и утилизации данного продукта можно получить в местных муниципальных органах или на предприятии по вывозу бытового мусора.
- При обнаружении неисправности устройства следует немедленно обратиться в авторизованный сервисный центр или утилизировать устройство.

Дополнительная информация

Изготовитель: Цзянсу Йоау Интеллидженд Тэктолоджи Ко., Лтд.

Вост. пр-кт Уцзинь №501, Лицзя, р-н Уцзинь, г. Чанчжоу, пров. Цзянсу, Китай.

Manufacturer: Jiangsu Yoau Intelligent Technology Co., Ltd.

No. 501 Wujin East Avenue, Lijia Town, Wujin District, Changzhou City, Jiangsu Province, P.R. China.

Сделано в Китае.

Импортер в России: ООО «ДНС Ритейл».

690068, Россия, Приморский край, г. Владивосток, проспект 100-летия Владивостока, дом 155, корпус 3, офис 5.

Адрес электронной почты: dnsretail@mail.dlogistix.com

Уполномоченное изготовителем лицо: ООО «Атлас».

690068, Россия, Приморский край, г. Владивосток, проспект 100-летия Владивостока, дом 155, корпус 3, офис 5.

Адрес электронной почты: atlas.llc@mail.dlogistix.com

Товар соответствует требованиям ТР ТС (ЕАЭС).

Спецификации, информация о продукте и его внешний вид могут быть изменены без предварительного уведомления пользователя в целях улучшения качества.

Товар изготовлен (мм.гггг): _____ V.2



Гарантийный талон

SN/IMEI: _____

Дата постановки на гарантию: _____

Производитель гарантирует бесперебойную работу устройства в течение всего гарантийного срока, а также отсутствие дефектов в материалах и сборке. Гарантийный период исчисляется с момента приобретения изделия и распространяется только на новые продукты.

В гарантийное обслуживание входит бесплатный ремонт или замена элементов, вышедших из строя не по вине потребителя в течение гарантийного срока при условии эксплуатации изделия согласно руководству пользователя. Ремонт или замена элементов производится на территории уполномоченных сервисных центров.

Срок гарантии: 24 мес.

Срок эксплуатации: 60 мес.

Актуальный список сервисных центров по адресу:

<https://www.dns-shop.ru/service-center/>

Гарантийные обязательства и бесплатное сервисное обслуживание не распространяются на перечисленные ниже принадлежности, входящие в комплектность товара, если их замена не связана с разборкой изделия:

- Элементы питания (батарейки) для ПДУ (Пульт дистанционного управления).
- Соединительные кабели, антенны и переходники для них, наушники, микрофоны, устройства «HANDS-FREE»; носители информации различных типов, программное обеспечение (ПО) и драйверы, поставляемые в комплекте (включая, но не ограничиваясь ПО, предустановленным на накопитель на жестких магнитных дисках изделия), внешние устройства ввода-вывода и манипуляторы.
- Чехлы, сумки, ремни, шнуры для переноски, монтажные приспособления, инструменты, документацию, прилагаемую к изделию.
- Расходные материалы и детали, подвергающиеся естественному износу.



Производитель не несет гарантийных обязательств в следующих случаях:

- Истек Гарантийный срок.
- Если изделие, предназначенное для личных (бытовых, семейных) нужд, использовалось для осуществления предпринимательской деятельности, а также в иных целях, не соответствующих его прямому назначению.
- Производитель не несет ответственности за возможный материальный, моральный и иной вред, понесенный владельцем изделия и/или третьими лицами, вследствие нарушения требований руководства пользователя при использовании, несоблюдения рекомендаций по установке и обслуживанию изделия, правил подключения (короткие замыкания, возникшие также в результате воздействия несоответствующего сетевого напряжения, как на само изделие, так и на изделия, сопряженные с ним), хранения и транспортировки изделия.
- Все случаи механического повреждения: сколы, трещины, деформации, следы ударов, вмятины, замятия и др., полученные в процессе эксплуатации изделия.
- Имеются следы сторонней модификации, несанкционированного ремонта лицами, не уполномоченными для проведения таких работ. Если дефект вызван изменением конструкции или схемы изделия, подключением внешних устройств, не предусмотренных Производителем, использованием устройства, не имеющего сертификата соответствия согласно местному законодательству.
- Если дефект изделия вызван действием непреодолимой силы (природных стихий, пожаров, наводнений, землетрясений, бытовых факторов и прочих ситуаций, не зависящих от Производителя), либо действиями третьих лиц, которые Производитель не мог предвидеть.
- Дефект вызван попаданием внутрь изделия посторонних предметов, инородных тел, веществ, жидкостей, насекомых или животных, воздействием агрессивных сред, высокой влажности, высоких температур, которые привели к полному или частичному выходу из строя изделия.
- Отсутствует или не соответствует идентификация изделия (серийный номер). Если повреждения (недостатки) вызваны воздействием вредоносного программного обеспечения; установкой, сменой или удалением паролей (кодов), приведшим к отсутствию доступа к программным ресурсам изделия, без возможности их сброса/восстановления, ввиду отсутствия предоставления данной услуги поставщиком ПО.
- Если дефекты работы вызваны несоответствием стандартам или техническим регламентам питающих, кабельных, телекоммуникационных сетей, мощности радиосигнала, в том числе из-за особенностей рельефа и других подобных внешних факторов, использования изделия на границе или вне зоны действия сети.
- Если повреждения вызваны использованием нестандартных (неоригинальных) и/или некачественных (поврежденных) расходных материалов, принадлежностей, запасных частей, элементов питания, носителей информации различных типов (включая CD, DVD диски, карты памяти, SIM-карты, картриджи).
- Если недостатки вызваны получением, установкой и использованием несовместимого контента (мелодии, графика, видео и другие файлы, приложения Java и подобные им программы).
- На ущерб, причиненный другому оборудованию, работающему в сопряжении с данным изделием.



