

# Руководство по эксплуатации

---

Фритюрница  
DF-1800

**DEXP**



# Содержание

Назначение устройства.....	4
Меры предосторожности.....	4
Схема устройства.....	5
Эксплуатация .....	6
Съемная ручка .....	6
Предварительный разогрев масла.....	6
Жарка.....	7
Температурный режим.....	7
Советы по приготовлению .....	8
Обслуживание и уход.....	8
Технические характеристики.....	9
Комплектация .....	9
Возможные проблемы и их решения .....	10
Правила и условия монтажа, хранения, перевозки (транспортировки), реализации и утилизации .....	11
Дополнительная информация .....	12

# Уважаемый покупатель!

Благодарим Вас за выбор нашей продукции.

Мы рады предложить Вам изделия и устройства, разработанные и изготовленные в соответствии с высокими требованиями к качеству, функциональности и дизайну. Перед началом эксплуатации внимательно прочитайте данное руководство, в котором содержится важная информация, касающаяся Вашей безопасности, а также рекомендации по правильному использованию продукта и уходу за ним. Позаботьтесь о сохранности настоящего Руководства и используйте его в качестве справочного материала при дальнейшей эксплуатации изделия.

## Назначение устройства

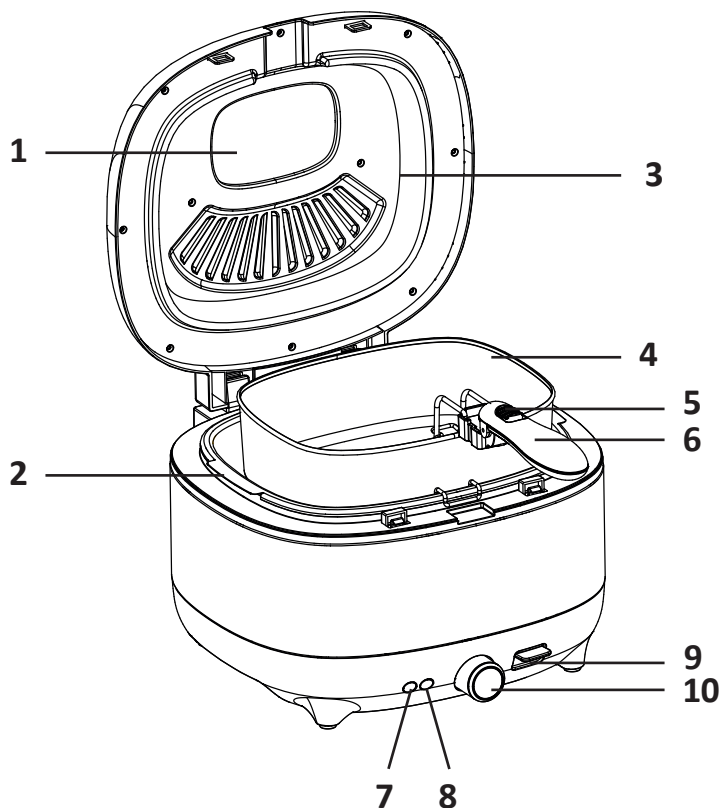
Фритюрница — это устройство, предназначенное для приготовления блюд во фритюре.

## Меры предосторожности

- Устройство предназначено для использования только в бытовых условиях.
- Устройство не предназначено для использования детьми и лицами с ограниченными физическими, сенсорными или умственными способностями, кроме случаев, когда над ними осуществляется контроль другими лицами, ответственными за их безопасность. Не позволяйте детям играть с устройством.
- Запрещается использовать устройство, если оно повреждено, работает с перебоями, а также после его падения.
- Запрещается использовать устройство, если поврежден шнур электропитания или его вилка.
- Не пытайтесь самостоятельно отремонтировать устройство. Для ремонта обращайтесь в авторизованный сервисный центр.
- Всегда отключайте устройство от электросети по окончании использования, перед очисткой и установкой аксессуаров.
- При извлечении сетевого шнура из электрической розетки не тяните за шнур, держитесь за вилку.
- Храните устройство вдали от источников сильного тепла, влаги, прямых солнечных лучей и острых предметов.
- Никогда не оставляйте работающее устройство без присмотра.
- Не используйте устройство вне помещений.
- Не допускайте попадания на устройство воды или иных жидкостей, не касайтесь устройства мокрыми руками.
- Размещайте устройство на ровной, устойчивой и термостойкой поверхности.
- Перед использованием убедитесь, что чаша для масла установлена правильно.
- Не включайте устройство в сеть с пустой чашей для масла.
- Уровень масла в чаше не должен превышать максимальную отметку.
- Во время работы устройства масло сильно нагревается, во избежание получения ожогов не перемещайте работающее устройство.
- Не опускайте в кипящее масло продукты с кристалликами льда или не подсушенные предварительно продукты.
- Никогда не лейте воду на горячее или загоревшееся масло. При возникновении пожара немедленно выдерните вилку из розетки и закройте чашу устройства крышкой/накройте тканью, чтобы подавить пламя.

- Не подключайте устройство к электросети перед тем, как залить в чашу жир или масло, в противном случае сработает предохранительная система и остановит работу фритюрницы. Всегда наполняйте чашу до того, как включить устройство в сеть.

## Схема устройства



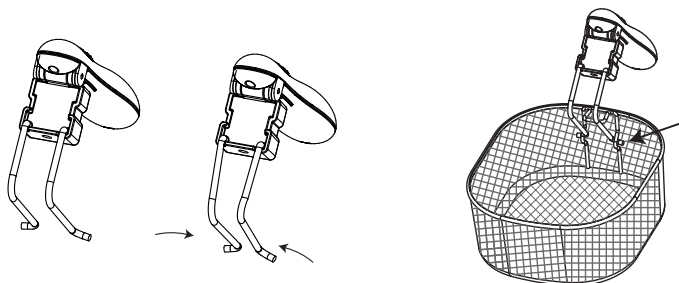
1. Смотровое окошко.
2. Чаша для масла.
3. Съёмная крышка.
4. Жарочная корзина.
5. Кнопка регулировки ручки.
6. Ручка жарочной корзины.
7. Индикатор нагрева.
8. Индикатор питания.
9. Рычаг открывания крышки.
10. Регулятор температуры.

## Эксплуатация

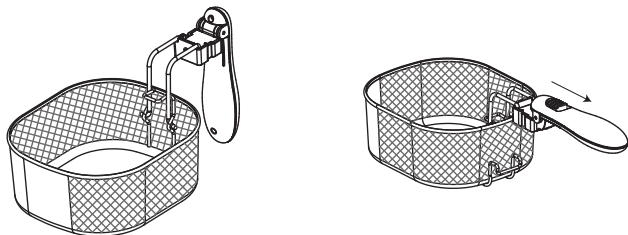
**Внимание:** перед первым использованием устройства удалите с него все упаковочные материалы, рекламные наклейки и этикетки, а также произведите его полную очистку (см. раздел «Очистка и уход»).

### Съемная ручка

1. Возьмите ручку и слегка сдавите ее отогнутые проволочные концы, после чего вставьте их в два отверстия на стенке жарочной корзины.



2. Потяните ручку назад и закрепите ее на специальном выступе. Убедитесь, что ручка надежно зафиксирована. Используйте кнопку на ручке, чтобы регулировать ее положение.



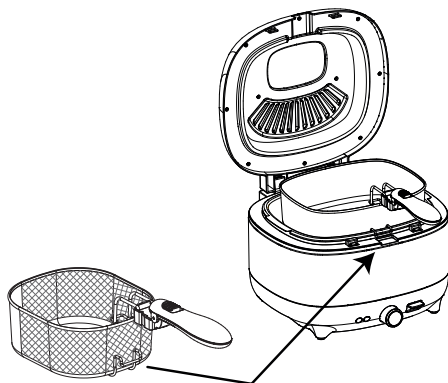
### Предварительный разогрев масла

1. Установите фритюрницу на чистую, ровную и жаропрочную поверхность, вставьте в нее чашу для масла.
2. Наполните чашу свежим маслом, не превышая максимальную отметку.
3. Закройте крышку
4. Поверните регулятор температуры по часовой стрелке на нужное значение температуры в соответствии с рецептом — индикатор питания загорится красным цветом, указывая на то, что устройство нагревается; зеленым цветом загорится индикатор нагрева.
5. По достижении заданной температуры индикатор нагрева погаснет, но будет загораться снова, если термостат зафиксирует снижение температуры до определенного значения.

## Жарка

**Внимание:** не загружайте продукты в жарочную корзину, когда она погружена в горячее масло.

1. Загрузите продукты в жарочную корзину.
2. Откройте крышку и аккуратно погрузите корзину в кипящее масло. Закройте крышку.
3. По окончании жарки достаньте корзину из фритюрницы и закрепите на краю чаши, как показано на рисунке ниже. Позвольте маслу стекать в течение нескольких секунд, чтобы блюдо получилось хрустящим.



4. Осторожно снимите жарочную корзину и переложите готовые продукты на бумажное полотенце, чтобы оно впитало излишки масла.
5. После окончания приготовления установите регулятор температуры в минимальное положение, а затем выньте вилку шнура питания из розетки.

## Температурный режим

Время приготовления продуктов в таблице указано только для справки. Точное время приготовления зависит от количества продуктов, размера и толщины кусков, используемого масла, а также Ваших личных предпочтений.

Продукт	Время приготовления	Температура
Отбивная котлета	8–12 минут	190 °C
Куриные крылья	8–12 минут	185 °C
Палочки из теста во фритюре	2–4 минут	190 °C
Луковые кольца	5–8 минут	190 °C
Замороженный картофель фри	Следуйте инструкции на упаковке	
Другое	8–12 минут	≤ 190 °C

## Советы по приготовлению

- Всегда используйте жарочную корзину для приготовления блюд.
- В процессе жарки обязательно накрывайте устройство крышкой.
- Нарезайте продукты на кусочки небольшой толщины, примерно одинакового размера. Это поможет обеспечить их равномерное приготовление.
- Чтобы масло не разбрызгивалось, вытирайте продукты насухо перед погружением во фритюрницу.
- В некоторых рецептах перед погружением в горячее масло продукты необходимо обвалить в панировочных сухарях. Убедитесь, что панировка плотно прилипает к продукту: если сухари отвалятся во время жарки, это приведет к загрязнению масла.
- Не переполняйте корзину.
- Перед жаркой удалите кристаллы льда с продуктов и высушите их. Никогда не жарьте в масле замороженные продукты, если масло залито в чашу до максимальной отметки.
- Не смешивайте разные виды масел или свежее масло с отработанным.
- Регулярно меняйте масло. Масло быстро портится при приготовлении продуктов, богатых белком (например, птицы, мяса, рыбы). Если масло используется преимущественно для жарки картофеля и после каждого использования фильтруется, его можно использовать 8–10 раз.
- Если масло потемнело, приобрело неприятный запах или вкус, начало портиться при нагревании, его следует заменить.

## Фильтрация и замена масла

**Внимание:** перед тем, как сливать масло, убедитесь, что оно остыло, а устройство отключено от сети.

- Нет необходимости менять масло после каждого использования.
- Если фритюрница используется нерегулярно, рекомендуется сливать масло и хранить его в отдельном контейнере, предпочтительно в холодильнике или другом прохладном месте.
- Переливая масло в контейнер, процеживайте его через мелкое сито, чтобы удалить частички пищи.

## Обслуживание и уход

**Внимание:** в данном устройстве отсутствуют детали, обслуживаемые пользователем. В случае возникновения неисправности обратитесь в авторизованный сервисный центр.

1. Никогда не производите очистку устройства, предварительно не отключив его от электросети. Перед тем, как снимать какие-либо части, позвольте фритюрнице и ее содержимому остыть.
2. Очистите корпус фритюрницы и внутреннюю поверхность чаши бумажным полотенцем, а затем протрите их влажной тканью, смоченной в мыльной воде. Никогда не погружайте корпус устройства в воду целиком.



3. Регулярно очищайте внешнюю поверхность фритюрницы влажной тканью и вытирайте ее насухо мягким и чистым полотенцем. Не используйте абразивные моющие средства и жесткие губки.
4. Откиньте крышку и снимите ее с устройства, взявшись за одну сторону и потянув ее на себя. Таким образом крышка освобождается от крепления и может быть снята. Очистите крышку хорошо отжатой влажной тканью. Перед тем, как установить ее на место, убедитесь, что она полностью высохла.
5. Промойте жарочную корзину и ручку в теплой мыльной воде.  
**Примечание:** чашу для масла и жарочную корзину и съемную крышку можно мыть в посудомоечной машине.
6. Полностью высушите устройство и все его части перед следующим использованием или хранением.

## Технические характеристики

- Модель: DF-1800.
- Торговая марка: DEXP.
- Напряжение: 220–240 В, 50 Гц.
- Мощность: 1800 Вт.
- Объем чаши: 3,5 л.
- Объем масла: 2,4 л.
- Защита от перегрева.
- Контроль температуры.
- Индикатор питания и нагрева.
- Съемная чаша для масла с антипригарным покрытием.
- Корпус из нержавеющей стали.
- Класс защиты от поражения электрическим током: I.
- Тип крепления шнура питания: Y.
- Длина шнура питания (вместе с вилкой): 0,8 м.
- Область применения: бытовое.

## Комплектация

- Устройство.
- Съемная крышка.
- Чаша для масла.
- Жарочная корзина.
- Ручка жарочной корзины.
- Руководство по эксплуатации.

## Возможные проблемы и их решения

Проблема	Возможная причина	Решение
Устройство не работает	Устройство не подключено к розетке	Включите устройство в розетку
	Электрическая розетка не под напряжением	Проверьте напряжение электросети
	Перегрев масла или нагревательного элемента	Подождите, пока масло или нагревательные элементы остынут.
Масло выливается из чаши	В чаше слишком много масла	Выключите устройство. Дождитесь, пока масло остынет, и слейте излишки
	Жарочная корзина переполнена	Удалите часть продуктов из жарочной корзины
	Из-за частого использования масло начало пениться	Выключите устройство. Дайте маслу остыть и замените его
Блюдо сырое или слишком жирное	Масло недостаточно горячее	Установите температуру, необходимую для жарки конкретного продукта
	Жарочная корзина переполнена	Удалите часть продуктов из корзины
Блюдо не прожарено	Слишком крупные куски/ломтики	Порежьте продукты на более мелкие куски/ломтики
	Недостаточное время приготовления	Продолжите жарку, периодически проверяя готовность блюда
Масло пенится или дымится	Масло использовалось слишком часто либо оно не подходит для использования во фритюрнице	Дайте маслу остыть и замените его

## **Правила и условия монтажа, хранения, перевозки (транспортировки), реализации и утилизации**

- Устройство не требует какого-либо монтажа или постоянной фиксации.
- Хранение устройства должно производиться в упаковке в отапливаемых помещениях у изготовителя и потребителя при температуре воздуха от 5 °С до 40 °С и относительной влажности воздуха не более 80%. В помещениях не должно быть агрессивных примесей (паров кислот, щелочей), вызывающих коррозию.
- Перевозка устройства должна осуществляться в сухой среде.
- Устройство требует бережного обращения, оберегайте его от воздействия пыли, грязи, ударов, влаги, огня и т.д.
- Реализация устройства должна производиться в соответствии с местным законодательством.
- После окончания срока службы изделия его нельзя выбрасывать вместе с обычным бытовым мусором. Вместо этого оно подлежит сдаче на утилизацию в соответствующий пункт приема электрического и электронного оборудования для последующей переработки и утилизации в соответствии с федеральным или местным законодательством. Обеспечивая правильную утилизацию данного продукта, Вы помогаете сберечь природные ресурсы и предотвращаете ущерб для окружающей среды и здоровья людей, который возможен в случае ненадлежащего обращения. Более подробную информацию о пунктах приема и утилизации данного продукта можно получить в местных муниципальных органах или на предприятии по вывозу бытового мусора.
- При обнаружении неисправности устройства следует немедленно обратиться в авторизованный сервисный центр или утилизировать устройство.

## Дополнительная информация

**Изготовитель:** Сапстронг Электрик Эпплайенсис (Дунгуань) Ко., Лтд.  
6-й эт., зд. 1, № 2, 1-я ул. Пулун Норт, Танся, г. Дунгуань, пров. Гуандун, Китай.

**Manufacturer:** Supstrong Electric Appliances (Dongguan) Co., Ltd.  
6th Floor, Building 1, No.2, Pulong North 1st Street, Tangxia Town, Dongguan City, Guangdong, China.

Сделано в Китае.

**Импортер в России:** ООО «ДНС Ритейл».  
690068, Россия, Приморский край, г. Владивосток, проспект 100-летия Владивостока, дом 155, корпус 3, офис 5.

**Адрес электронной почты:** dnsretail@mail.dlogistix.com

**Уполномоченное изготовителем лицо:** ООО «Атлас».  
690068, Россия, Приморский край, г. Владивосток, проспект 100-летия Владивостока, дом 155, корпус 3, офис 5.

**Адрес электронной почты:** atlas.llc@mail.dlogistix.com

Товар соответствует требованиям ТР ТС (ЕАЭС).

Спецификации, информация о продукте и его внешний вид могут быть изменены без предварительного уведомления пользователя в целях улучшения качества нашей продукции.



Товар изготовлен (мм.гггг.): \_\_\_\_\_ V.3

# Гарантийный талон

SN/IMEI: \_\_\_\_\_

Дата постановки на гарантию: \_\_\_\_\_

Производитель гарантирует бесперебойную работу устройства в течение всего гарантийного срока, а также отсутствие дефектов в материалах и сборке. Гарантийный период исчисляется с момента приобретения изделия и распространяется только на новые продукты.

В гарантийное обслуживание входит бесплатный ремонт или замена элементов, вышедших из строя не по вине потребителя в течение гарантийного срока при условии эксплуатации изделия согласно руководству пользователя. Ремонт или замена элементов производится на территории уполномоченных сервисных центров.

Срок гарантии: 12 месяцев.

Срок эксплуатации: 24 месяца.

Актуальный список сервисных центров по адресу:

<https://www.dns-shop.ru/service-center/>

**Гарантийные обязательства и бесплатное сервисное обслуживание не распространяются на перечисленные ниже принадлежности, входящие в комплектность товара, если их замена не связана с разборкой изделия:**

- Элементы питания (батарейки) для ПДУ (Пульт дистанционного управления).
- Соединительные кабели, антенны и переходники для них, наушники, микрофоны, устройства «HANDS-FREE»; носители информации различных типов, программное обеспечение (ПО) и драйверы, поставляемые в комплекте (включая, но не ограничиваясь ПО, предустановленным на накопитель на жестких магнитных дисках изделия), внешние устройства ввода-вывода и манипуляторы.
- Чехлы, сумки, ремни, шнуры для переноски, монтажные приспособления, инструменты, документацию, прилагаемую к изделию.
- Расходные материалы и детали, подвергающиеся естественному износу.



## Производитель не несет гарантийных обязательств в следующих случаях:

- Истек Гарантийный срок.
- Если изделие, предназначенное для личных (бытовых, семейных) нужд, использовалось для осуществления предпринимательской деятельности, а также в иных целях, не соответствующих его прямому назначению.
- Производитель не несет ответственности за возможный материальный, моральный и иной вред, понесенный владельцем изделия и/или третьими лицами, вследствие нарушения требований руководства пользователя при использовании, не соблюдения рекомендаций по установке и обслуживанию изделия, правил подключения (короткие замыкания, возникшие также в результате воздействия несоответствующего сетевого напряжения, как на само изделие, так и на изделия, сопряженные с ним), хранении и транспортировки изделия.
- Все случаи механического повреждения: сколы, трещины, деформации, следы ударов, вмятины, замятия и др., полученные в процессе эксплуатации изделия.
- Имеются следы сторонней модификации, несанкционированного ремонта лицами, не уполномоченными для проведения таких работ. Если дефект вызван изменением конструкции или схемы изделия, подключением внешних устройств, не предусмотренных Производителем, использованием устройства, не имеющего сертификата соответствия согласно законодательству Российской Федерации.
- Если дефект изделия вызван действием непреодолимой силы (природных стихий, пожаров, наводнений, землетрясений, бытовых факторов и прочих ситуаций, не зависящих от Производителя), либо действиями третьих лиц, которые Производитель не мог предвидеть.
- Дефект вызван попаданием внутрь изделия посторонних предметов, инородных тел, веществ, жидкостей, насекомых или животных, воздействием агрессивных сред, высокой влажности, высоких температур, которые привели к полному или частичному выходу из строя изделия.
- Отсутствует или не соответствует идентификация изделия (серийный номер). Если повреждения (недостатки) вызваны воздействием вредоносного программного обеспечения; установкой, сменой или удалением паролей (кодов), приведшим к отсутствию доступа к программным ресурсам изделия, без возможности их сброса/восстановления, ввиду отсутствия предоставления данной услуги поставщиком ПО.
- Если дефекты работы вызваны несоответствием стандартам или техническим регламентам питающих, кабельных, телекоммуникационных сетей, мощности радиосигнала, в том числе из-за особенностей рельефа и других подобных внешних факторов, использования изделия на границе или вне зоны действия сети.
- Если повреждения вызваны использованием нестандартных (неоригинальных) и/или некачественных (поврежденных) расходных материалов, принадлежностей, запасных частей, элементов питания, носителей информации различных типов (включая, CD, DVD диски, карты памяти, SIM карты, картриджи).
- Если недостатки вызваны получением, установкой и использованием несовместимого контента (мелодии, графика, видео и другие файлы, приложения Java и подобные им программы).
- На ущерб, причиненный другому оборудованию, работающему в сопряжении с данным изделием.





