

Руководство по эксплуатации

Монитор
DF16N1

DEXP

Уважаемый покупатель!

Благодарим Вас за выбор нашей продукции.

Мы рады предложить Вам изделия и устройства, разработанные и изготовленные в соответствии с высокими требованиями к качеству, функциональности и дизайну. Перед началом эксплуатации внимательно прочитайте данное руководство, в котором содержится важная информация, касающаяся Вашей безопасности, а также рекомендации по правильному использованию продукта и уходу за ним. Позаботьтесь о сохранности настоящего руководства и используйте его в качестве справочного материала при дальнейшей эксплуатации изделия.

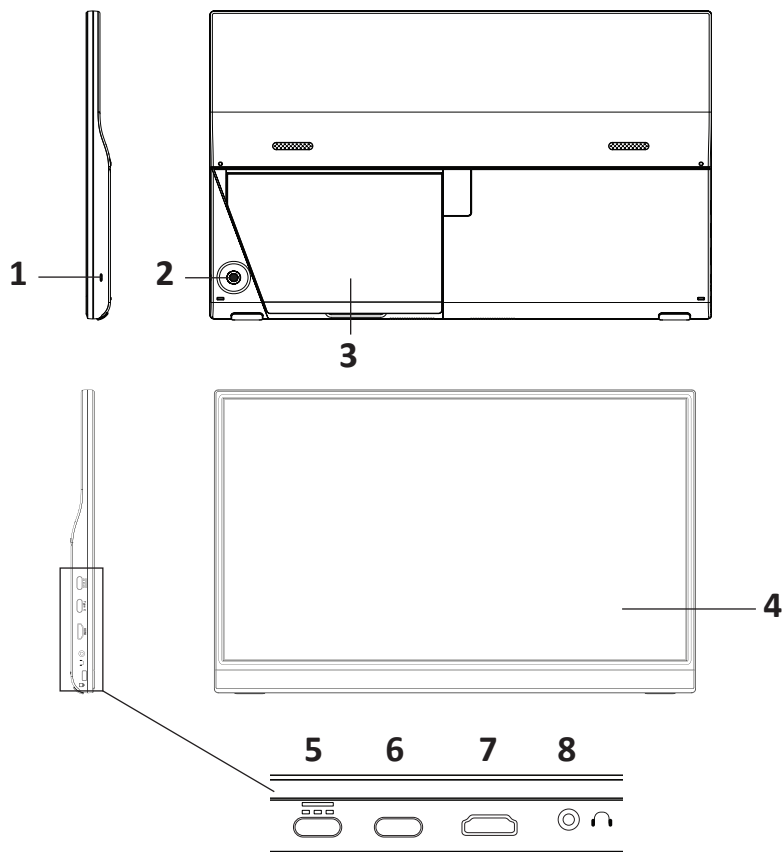
Назначение устройства

Монитор предназначен для визуализации информации с персонального компьютера.

Меры предосторожности

- Не используйте данное устройство в непосредственной близости от источников воды. Никогда не подставляйте устройство под струю воды и не погружайте его в воду.
- Не разбирайте устройство самостоятельно во избежание поражения электрическим током. Данное устройство не содержит элементов, обслуживаемых пользователем. Обслуживание и ремонт должны производиться только квалифицированными специалистами авторизованного сервисного центра.
- Устанавливайте устройство только на ровных и устойчивых поверхностях, не размещайте его на краю стола.
- Устройство не предназначено для использования детьми и лицами с ограниченными физическими, сенсорными или умственными способностями, кроме случаев, когда над ними осуществляется контроль другими лицами, ответственными за их безопасность. Не позволяйте детям играть с устройством.
- Используйте устройство только по назначению.
- Не ставьте предметы на поверхность устройства.
- Не используйте устройство при обнаружении видимых повреждений и незамедлительно обратитесь в авторизованный сервисный центр при их выявлении.
- Перед подключением устройства к источнику питания убедитесь, что напряжение Вашей домашней электросети соответствует его техническим характеристикам.
- Не используйте устройство в помещениях с повышенной влажностью.
- Не размещайте устройство и шнур питания вблизи нагревательных элементов, газовых конфорок и т.д.
- Отключайте устройство от источника питания, если оно не используется, а также перед чисткой, в случае обнаружения неисправности и во время грозы.
- Всегда выключайте устройство перед отключением его от сети. Отключайте устройство от сети за изолированную вилку, не тяните за сам шнур.
- Не помещайте посторонние предметы в отверстия устройства.
- Не прикасайтесь к устройству, электрической вилке и/или шнуру питания мокрыми руками.

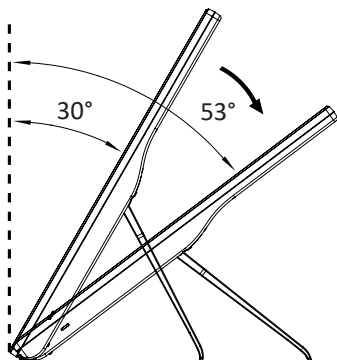
Схема устройства



1. Индикатор питания.
2. Кнопка-джойстик.
3. Подставка.
4. Экран.
5. Разъем USB Type-C.
6. Разъем USB Type-C.
7. Разъем mini HDMI.
8. Аудио разъем.

Размещение

- Отклоните подставку, чтобы установить монитор.
- Вы можете установить монитор на подставке под углом от 30° до 53°.
- При регулировании подставки и угла наклона придерживайте монитор одной рукой.



Эксплуатация

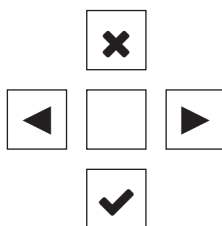
1. Подключите кабель USB Type-C к соответствующему разъему монитора. Другой конец кабеля подключите к источнику питания — ПК, ноутбуку, портативному аккумулятору и т.п.

Примечание: подключая устройство к электросети, используйте подходящий адаптер. Убедитесь, что адаптер соответствует параметрам питания устройства, а напряжение сети находится в диапазоне 100–240 В.

2. Подключите кабель HDMI к монитору и устройству, с которого будет передаваться изображение.

Кнопка-джойстик

1. Сдвиньте кнопку-джойстик в любом направлении, чтобы вызвать меню настроек монитора.
2. Чтобы подтвердить выбор, сдвиньте кнопку-джойстик вниз.
3. Чтобы отменить, сдвиньте кнопку-джойстик вверх.
4. Чтобы выбирать между опциями меню, двигайте кнопку-джойстик влево или вправо.



Возможные проблемы и их решение

Проблема	Возможное решение
Нет изображения	Проверьте плотность подключения кабелей к устройству
	Настройте яркость и контрастность в меню OSD
	Проверьте, не находится ли монитор в режиме энергосбережения
	Проверьте настройки устройства, с которого передается изображение
Искажение или отсутствие цветов	Проверьте плотность подключения кабелей к устройству
	Настройте отображение цветов в настройках монитора
Изображение слишком темное или слишком светлое	Настройте контрастность и яркость в настройках монитора

Если указанные выше решения не помогли, обратитесь в авторизованный сервисный центр.

Технические характеристики

- Модель: DF16N1.
- Торговая марка: DEXP.
- Параметры питания: 5 В = 3 А; 9 В = 3 А; 12 В = 3 А; 15 В = 3А; 20 В = 3 А.
- Время отклика: 8 мс.
- Встроенный динамик: есть.
- Габариты: 35,9 × 22,7 × 1,7 см.
- Диагональ экрана: 15,6".
- Класс защиты от поражения электрическим током: III.
- Класс пылевлагозащиты: IP20.
- Контрастность: 800:1.
- Максимальная частота обновления экрана: 60 Гц.
- Плотность пикселей: 141 ppi.
- Потребляемая мощность: 8 Вт.
- Потребляемая мощность в спящем режиме: 0,5 Вт.
- Разъемы: USB Type-C, mini HDMI.
- Соотношение сторон: 16:9.
- Технология Low Blue Light.
- Технология изготовления матрицы: IPS.
- Тип подсветки матрицы: LED.
- Угол обзора (вертикальный): 170°.
- Угол обзора (горизонтальный): 170°.
- Яркость: 220 кд/м².
- Вес нетто: 0,7 кг.

Комплектация

- Устройство.
- Салфетка для очистки экрана от пыли.
- Кабель miniHDMI.
- Кабель Type-C.
- Руководство по эксплуатации.

Правила и условия монтажа, хранения, перевозки (транспортировки), реализации и утилизации

- Устройство не требует какого-либо монтажа или постоянной фиксации.
- Хранение устройства должно производиться в упаковке в отапливаемых помещениях у изготовителя и потребителя при температуре воздуха от 5 °С до 40 °С и относительной влажности воздуха не более 80%. В помещениях не должно быть агрессивных примесей (паров кислот, щелочей), вызывающих коррозию.
- Перевозка устройства должна осуществляться в сухой среде.
- Устройство требует бережного обращения, оберегайте его от воздействия пыли, грязи, ударов, влаги, огня и т.д.
- Реализация устройства должна производиться в соответствии с местным законодательством.
- После окончания срока службы изделия его нельзя выбрасывать вместе с обычным бытовым мусором. Вместо этого оно подлежит сдаче на утилизацию в соответствующий пункт приема электрического и электронного оборудования для последующей переработки и утилизации в соответствии с федеральным или местным законодательством. Обеспечивая правильную утилизацию данного продукта, Вы помогаете сберечь природные ресурсы и предотвращаете ущерб для окружающей среды и здоровья людей, который возможен в случае ненадлежащего обращения. Более подробную информацию о пунктах приема и утилизации данного продукта можно получить в местных муниципальных органах или на предприятии по вывозу бытового мусора.
- При обнаружении неисправности устройства следует немедленно обратиться в авторизованный сервисный центр или утилизировать устройство.

Дополнительная информация

Изготовитель: Гуандун Чуньтэкс Элит Электроник Тэкнолоджи Ко., Лтд. №2, шоссе Луншэн, Нью Сити Зоун, Шилун, г. Дунгуань, пров. Гуандун, Китай.

Manufacturer: Guangdong Chuntex Elite Electronic Technology Co.,Ltd No.2, Longsheng Road, New City Zone, Shilong Town, Dongguan City, Guangdong Province, P.R. China.

Сделано в Китае.

Импортер в России / уполномоченное изготовителем лицо:

ООО «ДНС ЛОДЖИСТИК».

690068, Приморский край, г.Владивосток, пр-кт 100 лет Владивостока, 155 к.3 оф.5.

Адрес электронной почты: dns-logistic.llc@mail.dlogistix.com

Товар соответствует требованиям ТР ТС (ЕАЭС).

Спецификации, информация о продукте и его внешний вид могут быть изменены без предварительного уведомления пользователя в целях улучшения качества нашей продукции.

Товар изготовлен (мм.гггг): _____ V.1



Гарантийный талон

SN/IMEI: _____

Дата постановки на гарантию: _____

Производитель гарантирует бесперебойную работу устройства в течение всего гарантийного срока, а также отсутствие дефектов в материалах и сборке. Гарантийный период исчисляется с момента приобретения изделия и распространяется только на новые продукты.

В гарантийное обслуживание входит бесплатный ремонт или замена элементов, вышедших из строя не по вине потребителя в течение гарантийного срока при условии эксплуатации изделия согласно руководству пользователя. Ремонт или замена элементов производится на территории уполномоченных сервисных центров.

Срок гарантии: 36 мес.

Срок эксплуатации: 48 мес.

Актуальный список сервисных центров по адресу:

<https://www.dns-shop.ru/service-center/>

Гарантийные обязательства и бесплатное сервисное обслуживание не распространяются на перечисленные ниже принадлежности, входящие в комплектность товара, если их замена не связана с разборкой изделия:

- Элементы питания (батарейки) для ПДУ (Пульт дистанционного управления).
- Соединительные кабели, антенны и переходники для них, наушники, микрофоны, устройства «HANDS-FREE»; носители информации различных типов, программное обеспечение (ПО) и драйверы, поставляемые в комплекте (включая, но не ограничиваясь ПО, предустановленным на накопитель на жестких магнитных дисках изделия), внешние устройства ввода-вывода и манипуляторы.
- Чехлы, сумки, ремни, шнуры для переноски, монтажные приспособления, инструменты, документацию, прилагаемую к изделию.
- Расходные материалы и детали, подвергающиеся естественному износу.



Производитель не несет гарантийных обязательств в следующих случаях:

- Истек Гарантийный срок.
- Если изделие, предназначенное для личных (бытовых, семейных) нужд, использовалось для осуществления предпринимательской деятельности, а также в иных целях, не соответствующих его прямому назначению.
- Производитель не несет ответственности за возможный материальный, моральный и иной вред, понесенный владельцем изделия и/или третьими лицами, вследствие нарушения требований руководства пользователя при использовании, несоблюдения рекомендаций по установке и обслуживанию изделия, правил подключения (короткие замыкания, возникшие также в результате воздействия несоответствующего сетевого напряжения, как на само изделие, так и на изделия, сопряженные с ним), хранении и транспортировки изделия.
- Все случаи механического повреждения: сколы, трещины, деформации, следы ударов, вмятины, замятия и др., полученные в процессе эксплуатации изделия.
- Имеются следы сторонней модификации, несанкционированного ремонта лицами, не уполномоченными для проведения таких работ. Если дефект вызван изменением конструкции или схемы изделия, подключением внешних устройств, не предусмотренных Производителем, использованием устройства, не имеющего сертификата соответствия согласно местному законодательству.
- Если дефект изделия вызван действием непреодолимой силы (природных стихий, пожаров, наводнений, землетрясений, бытовых факторов и прочих ситуаций, не зависящих от Производителя), либо действиями третьих лиц, которые Производитель не мог предвидеть.
- Дефект вызван попаданием внутрь изделия посторонних предметов, инородных тел, веществ, жидкостей, насекомых или животных, воздействием агрессивных сред, высокой влажности, высоких температур, которые привели к полному или частичному выходу из строя изделия.
- Отсутствует или не соответствует идентификация изделия (серийный номер). Если повреждения (недостатки) вызваны воздействием вредоносного программного обеспечения; установкой, сменой или удалением паролей (кодов), приведшим к отсутствию доступа к программным ресурсам изделия, без возможности их сброса/восстановления, ввиду отсутствия предоставления данной услуги поставщиком ПО.
- Если дефекты работы вызваны несоответствием стандартам или техническим регламентам питающих, кабельных, телекоммуникационных сетей, мощности радиосигнала, в том числе из-за особенностей рельефа и других подобных внешних факторов, использования изделия на границе или вне зоны действия сети.
- Если повреждения вызваны использованием нестандартных (неоригинальных) и/или некачественных (поврежденных) расходных материалов, принадлежностей, запасных частей, элементов питания, носителей информации различных типов (включая CD, DVD диски, карты памяти, SIM-карты, картриджи).
- Если недостатки вызваны получением, установкой и использованием несовместимого контента (мелодии, графика, видео и другие файлы, приложения Java и подобные им программы).
- На ущерб, причиненный другому оборудованию, работающему в сопряжении с данным изделием.



