

Руководство по эксплуатации

Блендер
DHB-750

DEXP

Уважаемый покупатель!

Благодарим Вас за выбор нашей продукции.

Мы рады предложить Вам изделия и устройства, разработанные и изготовленные в соответствии с высокими требованиями к качеству, функциональности и дизайну. Перед началом эксплуатации внимательно прочитайте данное руководство, в котором содержится важная информация, касающаяся Вашей безопасности, а также рекомендации по правильному использованию продукта и уходу за ним. Позаботьтесь о сохранности настоящего руководства и используйте его в качестве справочного материала при дальнейшей эксплуатации изделия.

Назначение устройства



Ручной блендер предназначен для измельчения небольшого количества продуктов. Подходит для приготовления пюре, соусов, смешанных напитков и т.п.

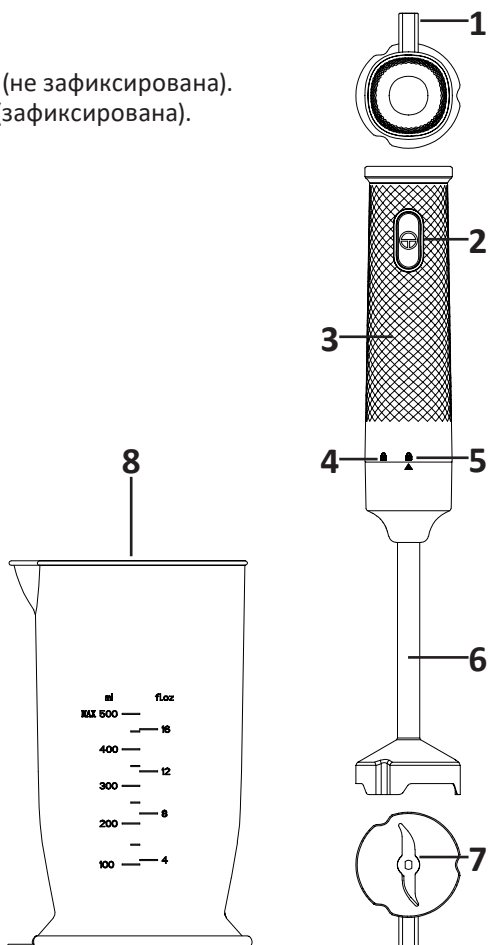
Меры предосторожности

- Перед подключением устройства к источнику питания убедитесь, что напряжение Вашей домашней электросети соответствует техническим характеристикам устройства.
- Не используйте устройство в случае повреждения шнура питания, вилки или других деталей. Следите, чтобы шнур или штепсельная вилка не касались горячих поверхностей.
- Не используйте устройство при обнаружении видимых повреждений и незамедлительно обратитесь в авторизованный сервисный центр при их выявлении. Не пытайтесь самостоятельно отремонтировать и разбирать устройство.
- Не прикасайтесь к движущимся деталям устройства.
- Не используйте устройство вне помещений.
- Всегда отключайте устройство от сети, если оно не используется, а также перед очисткой, сборкой и разборкой.
- Устройство автоматически выключится при перегреве. Отключите его от сети и дайте остыть.
- Не помещайте в чашу очень горячие продукты (с температурой выше 60 °С).
- Не переполняйте чашу продуктами.
- Перед подключением устройства к электросети убедитесь, что оно собрано правильно. Перед каждым использованием устройства убедитесь, что все его части плотно зафиксированы.
- Не оставляйте включенное устройство без присмотра.
- Не прикасайтесь к электрической вилке или шнуру питания мокрыми руками.
- Используйте только комплектующие, поставляемые вместе с устройством. Использование любых других комплектующих может представлять угрозу для жизни и здоровья, а также лишить Вас права на бесплатное гарантийное обслуживание.
- Не подключайте блендер к удлинителю, к которому подключены мощные бытовые приборы.
- Не ставьте в СВЧ-печь мерный стакан и другие комплектующие блендера.
- Следите за тем, чтобы на моторный блок не попадала вода и не погружайте его в воду.

- Держите руки, волосы, мелкие детали одежды, а также кухонные принадлежности и другую посуду подальше от работающего венчика и лезвий ножа. Не прикасайтесь к работающим частям устройства.
- Устройство не предназначено для использования в коммерческих целях.
- Устройство не предназначено для использования детьми и лицами с ограниченными физическими, сенсорными или умственными способностями, кроме случаев, когда над ними осуществляется контроль другими лицами, ответственными за их безопасность. Не позволяйте детям играть с устройством.


Схема устройства

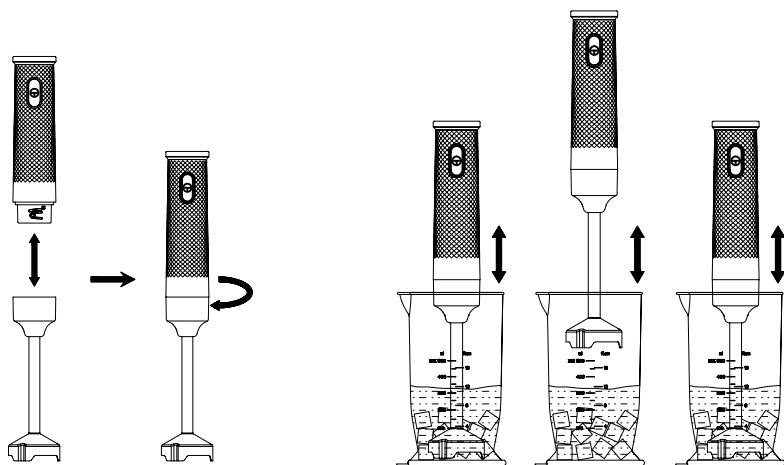
1. Кабель питания.
2. Кнопка питания.
3. Корпус.
4. Значок фиксации насадки  (не зафиксирована).
5. Значок фиксации насадки  (зафиксирована).
6. Насадка-блендер.
7. Лезвия насадки-блендера.
8. стакан для смешивания.




Инструкция по эксплуатации

Блендер отлично подходит для приготовления соусов, супов, майонеза, пюре, а также для смешанных напитков.

1. Установите насадку-блендер на устройство и поверните ее по часовой стрелке — стрелка должна указывать на значок фиксации .
2. Положите ингредиенты в стакан для смешивания. Крупные куски разрежьте на небольшие кубики. При необходимости добавьте воду, молоко или другую жидкость.
3. Подключите устройство к сети.
4. Опустите блендер в стакан и нажмите кнопку питания. Чтобы процесс измельчения был более эффективным, придерживайте стакан во время смешивания, медленно двигая блендер вверх-вниз или выполняя круговые движения. Чтобы выключить блендер, отпустите кнопку питания.



5. По окончании использования отключите устройство от сети и снимите насадку: для этого поверните ее против часовой стрелки в положение .

Внимание!

- Время непрерывной работы устройства не должно превышать 1 минуту. После 1 минуты работы выключите устройство и дайте ему остыть в течение 1 минуты.
- Если устройство проработало 5 циклов «1 мин работы / 1 мин остывание», дайте устройству остыть в течение 30 минут, чтобы избежать перегрева мотора.
- Следите за тем, чтобы насадка была полностью погружена в жидкость, чтобы избежать разбрызгивания.
- Не помещайте в стакан ингредиенты в количестве, превышающем отметку в 500 мл. Превышение этой отметки может привести к перегреву мотора и его поломке. Рекомендуемое соотношение твердых ингредиентов и жидкости: 2:3 соответственно (например, 200 г твердых ингредиентов и 300 мл жидкости).

Чистка и уход

- Перед чисткой отключите устройство от сети.
Внимание! Будьте осторожны — лезвия очень острые.
- Протрите моторный блок сухой тканью. Не погружайте моторный блок в воду!
- Не используйте металлические и нейлоновые щетки, бытовые чистящие средства, растворители и прочие подобные вещества для чистки устройства и его аксессуаров.
- Насадку-блендер можно промывать под водой. Не мойте ее в посудомоечной машине.
- Протрите кабель питания сухой тканью.

Технические характеристики

- Модель: ДНВ-750.
- Торговая марка: DEXP.
- Параметры питания: 220–240 В ~ 50–60 Гц.
- Максимальная мощность: до 750 Вт.
- Номинальная мощность: 200 Вт.
- Объем стакана для смешивания: 700 мл.
- Кол-во скоростей: 1.
- Класс защиты от поражения эл. током: II.
- Степень защиты от влаги: IPX0.
- Тип крепления шнура питания: Y.
- Материал корпуса: металл, пластик.
- Область применения: бытовое.

Комплектация

- Моторный блок.
- Насадка-блендер.
- Стакан для смешивания.
- Руководство по эксплуатации.

Возможные проблемы и их решение

Проблема	Причина	Решение
Мотор работает, но ножи не вращаются	Насадка плохо зафиксирована	Проверьте крепление насадки, зафиксируйте ее
	Лезвие застряло в пище	Отключите прибор от сети, достаньте застрявшую пищу и порежьте ее на более мелкие куски
Во время приготовления прибор неожиданно прекратил работать	Слишком долгое использование: возможно мотор перегрелся	Используйте устройство так, как рекомендовано в данном руководстве
	Отсутствие питания / устройство отключено от электросети	Проверьте наличие питания в сети / подключите устройство к источнику питания
Необычная вибрация или излишний шум	Насадка плохо зафиксирована	Проверьте крепление насадки, зафиксируйте ее
	Обрабатывается слишком большое количество пищи	Отключите прибор от сети, вытащите лишнюю пищу
Устройство не работает	Отсутствие питания / шнур отошел от источника сети	Проверьте наличие питания в сети и шнур устройства
	Неисправность электронной платы или мотора устройства	Обратитесь в авторизованный сервисный центр

Правила и условия монтажа, хранения, перевозки (транспортировки), реализации и утилизации

- Устройство не требует какого-либо монтажа или постоянной фиксации.
- Хранение устройства должно производиться в упаковке в отопляемых помещениях у изготовителя и потребителя при температуре воздуха от 5 °С до 40 °С и относительной влажности воздуха не более 80%. В помещениях не должно быть агрессивных примесей (паров кислот, щелочей), вызывающих коррозию.
- Перевозка устройства должна осуществляться в сухой среде.
- Устройство требует бережного обращения, оберегайте его от воздействия пыли, грязи, ударов, влаги, огня и т.д.
- Реализация устройства должна производиться в соответствии с местным законодательством.
- После окончания срока службы изделия его нельзя выбрасывать вместе с обычным бытовым мусором. Вместо этого оно подлежит сдаче на утилизацию в соответствующий пункт приема электрического и электронного оборудования для последующей переработки и утилизации в соответствии с федеральным или местным законодательством. Обеспечивая правильную утилизацию данного продукта, Вы помогаете сберечь природные ресурсы и предотвращаете ущерб для окружающей среды и здоровья людей, который возможен в случае ненадлежащего обращения. Более подробную информацию о пунктах приема и утилизации данного продукта можно получить в местных муниципальных органах или на предприятии по вывозу бытового мусора.
- При обнаружении неисправности устройства следует немедленно обратиться в авторизованный сервисный центр или утилизировать устройство.

Дополнительная информация

Изготовитель: Чжэцзян Ланьбао Электрикал Эпплайнс Ко., Лтд.
Вост. шоссе Кайфа 899, Чжоусян, Цыси, г. Нинбо, пров. Чжэцзян, Китай.

Сделано в Китае.

Manufacturer: Zhejiang Lanbao Electrical Appliance Co., Ltd.
899 Kaifa East Road, Zhouxiang Town, Cixi City, Ningbo City, Zhejiang Province, China.

Импортер в России: ООО «ДНС Ритейл».
690068, Россия, Приморский край, г. Владивосток, проспект 100-летия Владивостока, дом 155, корпус 3, офис 5.

Адрес электронной почты: dnsretail@mail.dlogistix.com

Уполномоченное изготовителем лицо: ООО «ДНС ЛОДЖИСТИК».
690068, Россия, Приморский край, г. Владивосток, проспект 100-летия Владивостока, дом 155, корпус 3, офис 5.

Адрес электронной почты: dns-logistic.llc@mail.dlogistix.com

Товар соответствует требованиям ТР ТС (ЕАЭС).

Спецификации, информация о продукте и его внешний вид могут быть изменены без предварительного уведомления пользователя в целях улучшения качества нашей продукции.



Товар изготовлен (мм.гггг): _____ V.3

Гарантийный талон

SN/IMEI: _____

Дата постановки на гарантию: _____

Производитель гарантирует бесперебойную работу устройства в течение всего гарантийного срока, а также отсутствие дефектов в материалах и сборке. Гарантийный период исчисляется с момента приобретения изделия и распространяется только на новые продукты.

В гарантийное обслуживание входит бесплатный ремонт или замена элементов, вышедших из строя не по вине потребителя в течение гарантийного срока при условии эксплуатации изделия согласно руководству пользователя. Ремонт или замена элементов производится на территории уполномоченных сервисных центров.

Срок гарантии: 18 мес.

Срок эксплуатации: 36 мес.

Актуальный список сервисных центров по адресу:

<https://www.dns-shop.ru/service-center/>

Гарантийные обязательства и бесплатное сервисное обслуживание не распространяются на перечисленные ниже принадлежности, входящие в комплектность товара, если их замена не связана с разборкой изделия:

- Элементы питания (батарейки) для ПДУ (Пульт дистанционного управления).
- Соединительные кабели, антенны и переходники для них, наушники, микрофоны, устройства «HANDS-FREE»; носители информации различных типов, программное обеспечение (ПО) и драйверы, поставляемые в комплекте (включая, но не ограничиваясь ПО, предустановленным на накопитель на жестких магнитных дисках изделия), внешние устройства ввода-вывода и манипуляторы.
- Чехлы, сумки, ремни, шнуры для переноски, монтажные приспособления, инструменты, документацию, прилагаемую к изделию.
- Расходные материалы и детали, подвергающиеся естественному износу.



Производитель не несет гарантийных обязательств в следующих случаях:

- Истек Гарантийный срок.
- Если изделие, предназначенное для личных (бытовых, семейных) нужд, использовалось для осуществления предпринимательской деятельности, а также в иных целях, не соответствующих его прямому назначению.
- Производитель не несет ответственности за возможный материальный, моральный и иной вред, понесенный владельцем изделия и/или третьими лицами, вследствие нарушения требований руководства пользователя при использовании, несоблюдения рекомендаций по установке и обслуживанию изделия, правил подключения (короткие замыкания, возникшие также в результате воздействия несоответствующего сетевого напряжения, как на само изделие, так и на изделия, сопряженные с ним), хранении и транспортировки изделия.
- Все случаи механического повреждения: сколы, трещины, деформации, следы ударов, вмятины, замятия и др., полученные в процессе эксплуатации изделия.
- Имеются следы сторонней модификации, несанкционированного ремонта лицами, не уполномоченными для проведения таких работ. Если дефект вызван изменением конструкции или схемы изделия, подключением внешних устройств, не предусмотренных Производителем, использованием устройства, не имеющего сертификата соответствия согласно местному законодательству.
- Если дефект изделия вызван действием непреодолимой силы (природных стихий, пожаров, наводнений, землетрясений, бытовых факторов и прочих ситуаций, не зависящих от Производителя), либо действиями третьих лиц, которые Производитель не мог предвидеть.
- Дефект вызван попаданием внутрь изделия посторонних предметов, инородных тел, веществ, жидкостей, насекомых или животных, воздействием агрессивных сред, высокой влажности, высоких температур, которые привели к полному или частичному выходу из строя изделия.
- Отсутствует или не соответствует идентификация изделия (серийный номер). Если повреждения (недостатки) вызваны воздействием вредоносного программного обеспечения; установкой, сменой или удалением паролей (кодов), приведшим к отсутствию доступа к программным ресурсам изделия, без возможности их сброса/восстановления, ввиду отсутствия предоставления данной услуги поставщиком ПО.
- Если дефекты работы вызваны несоответствием стандартам или техническим регламентам питающих, кабельных, телекоммуникационных сетей, мощности радиосигнала, в том числе из-за особенностей рельефа и других подобных внешних факторов, использования изделия на границе или вне зоны действия сети.
- Если повреждения вызваны использованием нестандартных (неоригинальных) и/или некачественных (поврежденных) расходных материалов, принадлежностей, запасных частей, элементов питания, носителей информации различных типов (включая CD, DVD диски, карты памяти, SIM-карты, картриджи).
- Если недостатки вызваны получением, установкой и использованием несовместимого контента (мелодии, графика, видео и другие файлы, приложения Java и подобные им программы).
- На ущерб, причиненный другому оборудованию, работающему в сопряжении с данным изделием.



