

Руководство по эксплуатации

Миксер
DHM-600S

DEXP

Содержание

Назначение устройства	4
Меры предосторожности	4
Схема устройства	6
Эксплуатация.....	7
Технические характеристики.....	8
Комплектация	8
Очистка и уход	8
Правила и условия монтажа, хранения, перевозки (транспортировки), реализации и утилизации.....	9
Дополнительная информация	10

Уважаемый покупатель!

Благодарим Вас за выбор нашей продукции.

Мы рады предложить Вам изделия и устройства, разработанные и изготовленные в соответствии с высокими требованиями к качеству, функциональности и дизайну. Перед началом эксплуатации внимательно прочитайте данное руководство, в котором содержится важная информация, касающаяся Вашей безопасности, а также рекомендации по правильному использованию продукта и уходу за ним. Позаботьтесь о сохранности настоящего руководства и используйте его в качестве справочного материала при дальнейшей эксплуатации изделия.

Назначение устройства

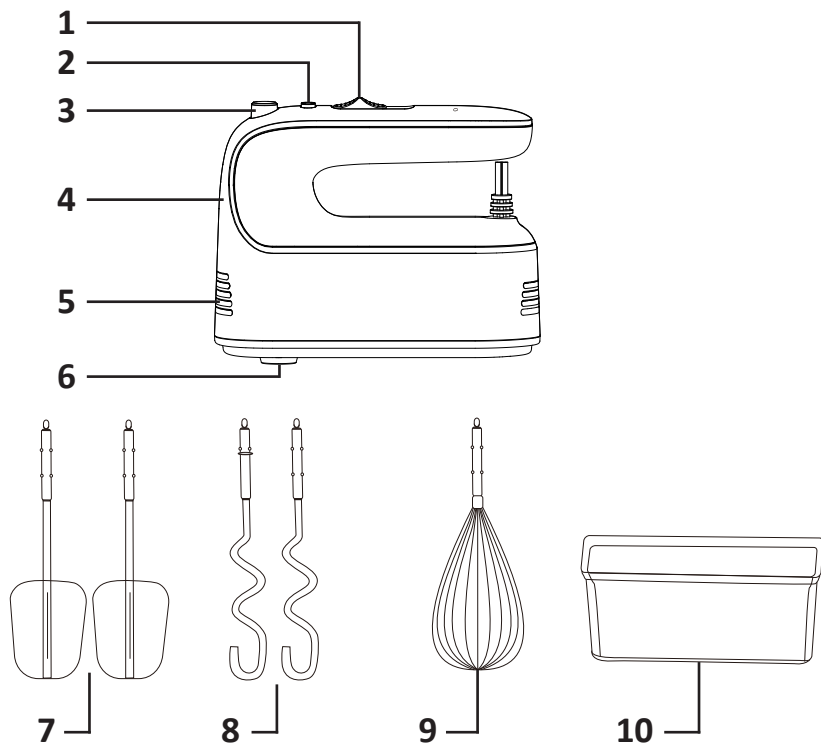
Миксер — устройство для взбивания или перемешивания продуктов до получения однородной массы.

Меры предосторожности

- Перед подключением устройства к источнику питания убедитесь, что напряжение Вашей домашней электросети соответствует его техническим характеристикам.
- Не используйте устройство в случае повреждения шнура питания, вилки или других деталей. Также немедленно отключите устройство от электросети в случае обнаружения любых неисправностей в его работе.
- Не тяните устройство за шнур питания. Не сгибайте и не наматывайте шнур вокруг устройства.
- Не допускайте, чтобы шнур перегибался через край столешницы или касался горячих поверхностей.
- Не погружайте устройство, вилку и шнур питания в воду или другие жидкости во избежание поражения электрическим током и получения травм.
- Не размещайте устройство и шнур питания вблизи нагревательных элементов, газовых конфорок и т.д.
- Не оставляйте работающий миксер без присмотра.
- Всегда отключайте устройство от электросети после использования, а также перед очисткой.
- Отсоедините насадки от устройства перед их очисткой. Не снимайте и не меняйте насадки во время работы миксера.
- Не используйте аксессуары, не рекомендованные производителем, во избежание получения травм, возникновения пожара и поражения электрическим током.

- Перед подключением устройства к электросети убедитесь, что регулятор скорости установлен в положение «0». Чтобы выключить устройство, установите регулятор в положение «0» и только после этого отключите его от электросети.
- Держите руки, мелкие детали одежды, а также кухонные принадлежности в стороне от работающего венчика, чтобы предотвратить риск возникновения травм или повреждения устройства.
- Не используйте устройство вне помещений.
- Устройство не предназначено для использования в коммерческих целях.
- Устройство не предназначено для использования детьми и лицами с ограниченными физическими, сенсорными или умственными способностями, кроме случаев, когда над ними осуществляет контроль другими лицами, ответственными за их безопасность. Не позволяйте детям играть с устройством.
- Никогда не разбирайте устройство самостоятельно во избежание поражения электрическим током. Данное устройство не содержит элементов, обслуживаемых пользователем. Для ремонта обратитесь в авторизованный сервисный центр.
- Миксер не рассчитан на непрерывную работу в течение длительного времени. После 3 минут использования выключите его и позвольте мотору остыть как минимум в течение 30 секунд, прежде чем включать снова.

Схема устройства

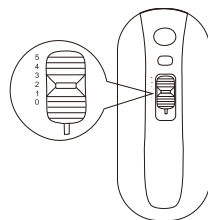


1. Регулятор скорости.
2. Кнопка «Турбо».
3. Кнопка отсоединения насадок.
4. Корпус.
5. Вентиляционные отверстия.
6. Разъем для установки насадок.
7. Венчики для смешивания.
8. Крюки для теста.
9. Венчик.
10. Контейнер для хранения.

Эксплуатация

1. Выберите насадки в зависимости от необходимой операции. Если Вам нужно замесить тесто, установите крюки. Используйте парные венчики для смешивания или венчик для взбивания ингредиентов. Вставьте насадки в гнезда и убедитесь, что они зафиксированы и не выпадают.
2. Положите продукты в глубокую миску, поставьте ее на ровную устойчивую поверхность.
3. Убедитесь, что регулятор скорости на устройстве установлен в положение «0», после этого подключите шнур питания к электросети.
4. Возьмитесь за ручку миксера и погрузите насадки в чашу с продуктами. Постепенно сдвиньте регулятор со значения «1» до желаемого значения скорости.

Позиция	Скорость	Функция
1	Низкая	Смешивание муки и масла, смешивание сухих и сыпучих продуктов, приготовление овощных пюре
2		
3	Средняя	Замешивание теста для пирогов, печенья, хлеба
4		
5	Высокая	Приготовление глазури и крема, взбивание яиц



6. Для того, чтобы миксер сразу начал работать на максимальной скорости, нажмите на кнопку «TURBO».
7. В процессе смешивания перемещайте насадки аккуратно и следите за тем, чтобы они всегда были погружены в смешиваемую массу, чтобы избежать ее разбрызгивания.
8. По достижении необходимой консистенции переведите регулятор в положение «0» и отключите устройство от сети.
9. Снимите насадки, нажав на кнопку отсоединения и потянув их вниз. Промывайте насадки после каждого использования.

Внимание!

- Во время перемешивания или взбивания в миске не должно быть посторонних предметов, таких как вилки, ножи и т.д. Если Вам нужно добавить ингредиенты или перемешать их, сначала выключите устройство.
- Кнопка отсоединения насадок заблокирована, если регулятор скорости не установлен на «0».

Технические характеристики

- Модель: DNM-600S.
- Торговая марка: DEXP.
- Параметры питания: 220–240 В ~ 50 Гц.
- Класс защиты от поражения эл. током: II.
- Номинальная мощность: 350 Вт.
- Максимальная мощность: 600 Вт.
- Количество скоростей: 5 + TURBO-режим.
- Материал корпуса: пластик.
- Материал насадок: нержавеющей сталь.
- Степень защиты от влаги и пыли: IPX0.
- Длина шнура питания: 1,2 м.
- Тип крепления шнура питания: Y.
- Область применения: бытовое.
- Комплектация

Комплектация

- Миксер.
- Насадки для смешивания (2 шт.).
- Крюк для теста (2 шт.).
- Венчик.
- Контейнер для хранения насадок.
- Руководство по эксплуатации.

Очистка и уход

1. Перед началом очистки обязательно отключите устройство от электросети и снимите насадки.
2. Удалите загрязнения с корпуса миксера с помощью мягкой, слегка влажной ткани, а затем протрите его насухо.
3. Промойте насадки в мыльном растворе и ополосните чистой водой. Тщательно высушите их перед тем, как снова устанавливать на устройство.
4. Не используйте для очистки устройства химические, абразивные вещества, а также жесткие губки.
5. Не подставляйте устройство под струю воды и не погружайте его в воду с целью очистки.

Правила и условия монтажа, хранения, перевозки (транспортировки), реализации и утилизации

- Устройство не требует какого-либо монтажа или постоянной фиксации.
- Хранение устройства должно производиться в упаковке в отапливаемых помещениях у изготовителя и потребителя при температуре воздуха от 5 °С до 40 °С и относительной влажности воздуха не более 80%. В помещениях не должно быть агрессивных примесей (паров кислот, щелочей), вызывающих коррозию.
- Перевозка устройства должна осуществляться в сухой среде.
- Устройство требует бережного обращения, оберегайте его от воздействия пыли, грязи, ударов, влаги, огня и т.д.
- Реализация устройства должна производиться в соответствии с местным законодательством.
- После окончания срока службы изделия его нельзя выбрасывать вместе с обычным бытовым мусором. Вместо этого оно подлежит сдаче на утилизацию в соответствующий пункт приема электрического и электронного оборудования для последующей переработки и утилизации в соответствии с федеральным или местным законодательством. Обеспечивая правильную утилизацию данного продукта, Вы помогаете сберечь природные ресурсы и предотвращаете ущерб для окружающей среды и здоровья людей, который возможен в случае ненадлежащего обращения. Более подробную информацию о пунктах приема и утилизации данного продукта можно получить в местных муниципальных органах или на предприятии по вывозу бытового мусора.
- При обнаружении неисправности устройства следует немедленно обратиться в авторизованный сервисный центр или утилизировать устройство.

Дополнительная информация

Manufacturer: Guangdong Netmego Electrical Co., Ltd.
901, building 26, Shunde High-tech Intelligent Technology Industrial Park,
No.9, Shunying Road, Xingtan Town, Shunde District, Foshan City, Guangdong
Province, China.

Изготовитель: Гуандун Нетмего Электрикал Ко., Лтд.
901, зд. 26, технологический промпарк Шуньдэ Хай-тэк Интеллидженд,
№9, шоссе Шуньин, Синтань, р-н Шуньдэ, г. Фошань, пров. Гуандун,
Китай.

Сделано в Китае.

Импортер в России / уполномоченное изготовителем лицо:
ООО «ДНС Ритейл». 690068, Россия, Приморский край, г. Владивосток,
проспект 100-летия Владивостока, дом 155, корпус 3, офис 5.
Адрес электронной почты: dnsretail@mail.dlogistix.com

Товар соответствует требованиям ТР ТС (ЕАЭС).

Спецификации, информация о продукте и его внешний вид могут быть изменены без предварительного уведомления пользователя в целях улучшения качества.



Товар изготовлен (мм.гггг): _____ V.1

Гарантийный талон

SN/IMEI: _____

Дата постановки на гарантию: _____

Производитель гарантирует бесперебойную работу устройства в течение всего гарантийного срока, а также отсутствие дефектов в материалах и сборке. Гарантийный период исчисляется с момента приобретения изделия и распространяется только на новые продукты.

В гарантийное обслуживание входит бесплатный ремонт или замена элементов, вышедших из строя не по вине потребителя в течение гарантийного срока при условии эксплуатации изделия согласно руководству пользователя. Ремонт или замена элементов производится на территории уполномоченных сервисных центров.

Срок гарантии: 18 мес.

Срок эксплуатации: 36 мес.

Актуальный список сервисных центров по адресу:

<https://www.dns-shop.ru/service-center/>

Гарантийные обязательства и бесплатное сервисное обслуживание не распространяются на перечисленные ниже принадлежности, входящие в комплектность товара, если их замена не связана с разборкой изделия:

- Элементы питания (батарейки) для ПДУ (Пульт дистанционного управления).
- Соединительные кабели, антенны и переходники для них, наушники, микрофоны, устройства «HANDS-FREE»; носители информации различных типов, программное обеспечение (ПО) и драйверы, поставляемые в комплекте (включая, но не ограничиваясь ПО, предустановленным на накопитель на жестких магнитных дисках изделия), внешние устройства ввода-вывода и манипуляторы.
- Чехлы, сумки, ремни, шнуры для переноски, монтажные приспособления, инструменты, документацию, прилагаемую к изделию.
- Расходные материалы и детали, подвергающиеся естественному износу.



