

Руководство по эксплуатации

Миксер
DHM-700

DEXP

Уважаемый покупатель!

Благодарим Вас за выбор нашей продукции.

Мы рады предложить Вам изделия и устройства, разработанные и изготовленные в соответствии с высокими требованиями к качеству, функциональности и дизайну. Перед началом эксплуатации внимательно прочитайте данное руководство, в котором содержится важная информация, касающаяся Вашей безопасности, а также рекомендации по правильному использованию продукта и уходу за ним. Позаботьтесь о сохранности настоящего руководства и используйте его в качестве справочного материала при дальнейшей эксплуатации изделия.

Назначение устройства

Миксер — устройство для взбивания или перемешивания продуктов до получения однородной массы.

Меры предосторожности

- Перед подключением устройства к источнику питания убедитесь, что напряжение Вашей домашней электросети соответствует его техническим характеристикам.
- Не используйте устройство в случае повреждения шнура питания, вилки или других деталей. Также немедленно отключите устройство от электросети в случае обнаружения любых неисправностей в его работе.
- Не тяните устройство за шнур питания. Не сгибайте и не наматывайте шнур вокруг устройства.
- Не допускайте, чтобы шнур перегибался через край столешницы или касался горячих поверхностей.
- Не погружайте устройство, вилку и шнур питания в воду или другие жидкости во избежание поражения электрическим током и получения травм.
- Не размещайте устройство и шнур питания вблизи нагревательных элементов, газовых конфорок и т.д.
- Не оставляйте работающий миксер без присмотра.
- Всегда отключайте устройство от электросети после использования, а также перед очисткой.
- Отсоедините насадки от устройства перед их очисткой. Не снимайте и не меняйте насадки во время работы миксера.
- Не используйте аксессуары, не рекомендованные производителем, во избежание получения травм, возникновения пожара и поражения электрическим током.
- Перед подключением устройства к электросети убедитесь, что регулятор скорости установлен в положение «0». Чтобы выключить устройство, установите регулятор в положение «0» и только после этого отключите его от электросети.
- Держите руки, мелкие детали одежды, а также кухонные принадлежности в стороне от работающего венчика, чтобы предотвратить риск возникновения травм или повреждения устройства.
- Не используйте устройство вне помещений.

- Устройство не предназначено для использования в коммерческих целях.
- Устройство не предназначено для использования детьми и лицами с ограниченными физическими, сенсорными или умственными способностями, кроме случаев, когда над ними осуществляется контроль другими лицами, ответственными за их безопасность. Не позволяйте детям играть с устройством.
- Никогда не разбирайте устройство самостоятельно во избежание поражения электрическим током. Данное устройство не содержит элементов, обслуживаемых пользователем. Для ремонта обратитесь в авторизованный сервисный центр.
- Миксер не рассчитан на непрерывную работу в течение длительного времени. После 3 минут использования выключите его и позвольте мотору остыть как минимум в течение 30 секунд, прежде чем включать снова.

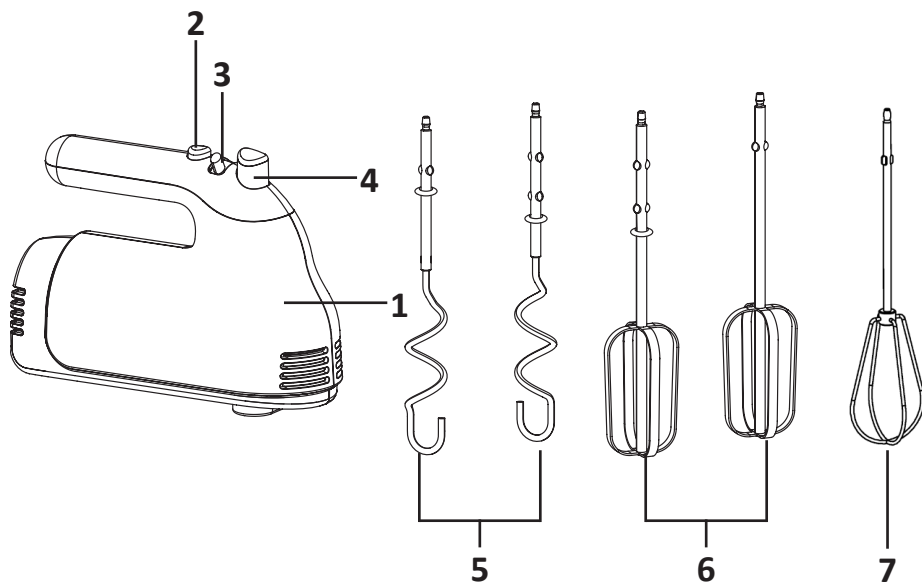
Технические характеристики

- Модель: DNM-700.
- Торговая марка: DEXR.
- Параметры питания: 220–240 В ~ 50 Гц.
- Номинальная мощность: 500 Вт.
- Максимальная мощность: 700 Вт.
- Количество насадок: 5.
- Количество скоростей: 5 + турборежим.
- Материал корпуса: пластик.
- Материал насадок: нержавеющая сталь.
- Класс защиты от поражения эл. током: II.
- Степень защиты от влаги: IPX0.
- Тип крепления шнура питания: Y.
- Область применения: бытовое.

Комплектация

- Устройство.
- Насадка-венчик (1 шт).
- Крюк для теста (2 шт).
- Насадка для смешивания (2 шт).
- Лопатка.
- Руководство по эксплуатации.

Схема устройства



1. Корпус.
2. Кнопка «Турбо».
3. Регулятор скорости.
4. Кнопка отсоединения насадок.
5. Крюки для теста.
6. Насадки для смешивания.
7. Насадка-венчик.

Инструкция по эксплуатации

1. Выберите насадки в зависимости от необходимой операции. Если Вам нужно замесить тесто, установите крюки. Используйте венчики для смешивания или взбивания ингредиентов. Вставьте насадки в гнезда и убедитесь, что они зафиксированы и не выпадают.

Внимание! Кнопка отсоединения насадок заблокирована, если регулятор скорости не установлен на «0».

2. Положите продукты в глубокую миску, поставьте ее на ровную устойчивую поверхность.

Внимание! Во время перемешивания или взбивания в миске не должно быть посторонних предметов, таких как вилки, ножи и т.д. Если Вам нужно добавить ингредиенты или перемешать их, сначала выключите устройство.

3. Убедитесь, что регулятор скорости на устройстве установлен в положение «0», после этого подключите шнур питания к электросети.

4. Возьмитесь за ручку миксера и погрузите насадки в чашу с продуктами. Постепенно сдвиньте регулятор до желаемого значения скорости.

Примечания

◦ Увеличивайте скорость по мере загустения смеси.

◦ Увеличьте скорость, если устройство замедляется.

5. Нажмите и удерживайте кнопку «TURBO» для работы миксера на максимальной скорости.

6. В процессе смешивания аккуратно перемещайте насадки и следите за тем, чтобы они всегда были погружены в смешиваемую массу, чтобы избежать ее разбрызгивания.

7. По достижении необходимой консистенции переведите регулятор в положение «0» и отключите устройство от сети.

8. Снимите насадки, нажав на кнопку отсоединения и потянув их вниз. Промывайте насадки после каждого использования.

Общие рекомендации

Функция	Макс. объем для смешивания	Рекомендуемая скорость	Рекомендуемое время
Венчики			
Яичные белки	6 шт.	4–5	2–4 мин
Крем	300 мл	1–5	4 мин
Готовая смесь для выпечки	400 г	1–5	1,5–2 мин
Замешивание теста для пирогов, печенья, хлеба	400 мл	4–5	1 мин
Смешивание муки и масла	150 г	1–2	4 мин
Добавление воды для смешивания с сухими ингредиентами	150 г	1	1 мин
Крюки			
Хлеб	350 г	1–5	2–3 мин
Тесто	400 мл	4–5	1 мин
Смешивание масла с сахаром	350 г	4–5	1 мин

Очистка и уход

1. Перед началом очистки обязательно отключите устройство от электросети и снимите насадки.
2. Удалите загрязнения с корпуса миксера с помощью мягкой, слегка влажной ткани, а затем протрите его насухо.
3. Промойте насадки в мыльном растворе и ополосните чистой водой. Тщательно высушите их перед тем, как снова устанавливать на устройство.
4. Не используйте для очистки устройства химические, абразивные вещества, а также жесткие губки.
5. Не подставляйте устройство под струю воды и не погружайте его в воду с целью очистки.

Правила и условия монтажа, хранения, перевозки (транспортировки), реализации и утилизации

- Устройство не требует какого-либо монтажа или постоянной фиксации.
- Хранение устройства должно производиться в упаковке в отапливаемых помещениях у изготовителя и потребителя при температуре воздуха от 5 °С до 40 °С и относительной влажности воздуха не более 80%. В помещениях не должно быть агрессивных примесей (паров кислот, щелочей), вызывающих коррозию.
- Перевозка устройства должна осуществляться в сухой среде.
- Устройство требует бережного обращения, оберегайте его от воздействия пыли, грязи, ударов, влаги, огня и т.д.
- Реализация устройства должна производиться в соответствии с местным законодательством.
- После окончания срока службы изделия его нельзя выбрасывать вместе с обычным бытовым мусором. Вместо этого оно подлежит сдаче на утилизацию в соответствующий пункт приема электрического и электронного оборудования для последующей переработки и утилизации в соответствии с федеральным или местным законодательством. Обеспечивая правильную утилизацию данного продукта, Вы помогаете сберечь природные ресурсы и предотвращаете ущерб для окружающей среды и здоровья людей, который возможен в случае ненадлежащего обращения. Более подробную информацию о пунктах приема и утилизации данного продукта можно получить в местных муниципальных органах или на предприятии по вывозу бытового мусора.
- При обнаружении неисправности устройства следует немедленно обратиться в авторизованный сервисный центр или утилизировать устройство.

Дополнительная информация

Изготовитель: ШЭФТЭК ЭНТЕРПРАЙЗ КОРПОРАЙШН.

Каб. 01, 10-й эт., зд. А, центр исследований и инноваций Тагэнь, зона Наньшань, г. Шэньчжэнь, Китай.

Manufacturer: CHEFTEK ENTERPRISE CORPORATION.

ROOM 01, FLOOR 10TH, BUILDING A, TAGEN KNOWLEDGE & INNOVATION CENTER, NANSHAN AREA, SHENZHEN, CHINA.

Сделано в Китае.

Импортер в России / уполномоченное изготовителем лицо: ООО «ДНС Ритейл». 690068, Россия, Приморский край, г. Владивосток, проспект 100-летия Владивостока, дом 155, корпус 3, офис 5.

Адрес электронной почты: dnsretail@mail.dlogistix.com

Товар соответствует требованиям ТР ТС (ЕАЭС).

Спецификации, информация о продукте и его внешний вид могут быть изменены без предварительного уведомления пользователя в целях улучшения качества нашей продукции.

Товар изготовлен (мм.гггг): _____ V.1



Гарантийный талон

SN/IMEI: _____

Дата постановки на гарантию: _____

Производитель гарантирует бесперебойную работу устройства в течение всего гарантийного срока, а также отсутствие дефектов в материалах и сборке. Гарантийный период исчисляется с момента приобретения изделия и распространяется только на новые продукты.

В гарантийное обслуживание входит бесплатный ремонт или замена элементов, вышедших из строя не по вине потребителя в течение гарантийного срока при условии эксплуатации изделия согласно руководству пользователя. Ремонт или замена элементов производится на территории уполномоченных сервисных центров.

Срок гарантии: 18 мес.

Срок эксплуатации: 36 мес.

Актуальный список сервисных центров по адресу:

<https://www.dns-shop.ru/service-center/>

Гарантийные обязательства и бесплатное сервисное обслуживание не распространяются на перечисленные ниже принадлежности, входящие в комплектность товара, если их замена не связана с разборкой изделия:

- Элементы питания (батарейки) для ПДУ (Пульт дистанционного управления).
- Соединительные кабели, антенны и переходники для них, наушники, микрофоны, устройства «HANDS-FREE»; носители информации различных типов, программное обеспечение (ПО) и драйверы, поставляемые в комплекте (включая, но не ограничиваясь ПО, предустановленным на накопитель на жестких магнитных дисках изделия), внешние устройства ввода-вывода и манипуляторы.
- Чехлы, сумки, ремни, шнуры для переноски, монтажные приспособления, инструменты, документацию, прилагаемую к изделию.
- Расходные материалы и детали, подвергающиеся естественному износу.

