

Руководство по эксплуатации

Миксер
ДНМ-800

DEXP

Уважаемый покупатель!

Благодарим Вас за выбор нашей продукции.

Мы рады предложить Вам изделия и устройства, разработанные и изготовленные в соответствии с высокими требованиями к качеству, функциональности и дизайну. Перед началом эксплуатации внимательно прочитайте данное руководство, в котором содержится важная информация, касающаяся Вашей безопасности, а также рекомендации по правильному использованию продукта и уходу за ним. Позаботьтесь о сохранности настоящего руководства и используйте его в качестве справочного материала при дальнейшей эксплуатации изделия.

Назначение устройства

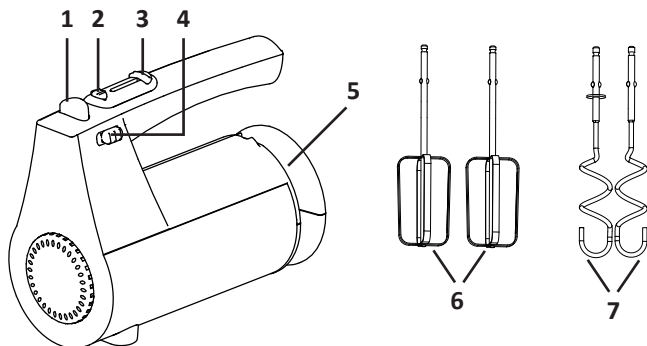
Миксер — устройство для взбивания или перемешивания продуктов до получения однородной массы.

Меры предосторожности

- Перед подключением устройства к источнику питания убедитесь, что напряжение Вашей домашней электросети соответствует его техническим характеристикам. Подключайте устройство только к заземленной розетке.
- Не используйте устройство, если поврежден его шнур питания, вилка или другие детали. Обратитесь в авторизованный сервисный центр с целью ремонта.
- Не тяните и не перемещайте устройство за шнур. Кроме того, не допускайте, чтобы шнур питания перегибался через край столешницы или касался горячих поверхностей.
- Не используйте данное устройство в непосредственной близости от источников воды. Никогда не подставляйте устройство под струю воды и не погружайте его в воду во избежание поражения электрическим током.
- Не размещайте устройство и шнур питания вблизи нагревательных элементов, газовых конфорок и т.д.
- Не оставляйте работающий миксер без присмотра.
- Отключайте устройство от сети, если оно не используется, а также перед очисткой, снятием и установкой насадок. Ни в коем случае не снимайте и не меняйте насадки во время работы миксера.
- Используйте исключительно комплектующие, поставляемые вместе с устройством. Использование любых других комплектующих может представлять угрозу для жизни и здоровья, а также лишить Вас права на бесплатное гарантийное обслуживание.
- Перед подключением устройства к электросети убедитесь, что регулятор скоростей установлен в положение «0».Прежде чем выключить устройство, установите регулятор в положение «0».
- Отключайте устройство от сети за изолированную вилку, никогда не тяните за сам шнур.
- Избегайте контакта с движущимися деталями устройства.
- Не используйте устройство вне помещений.

- Устройство не предназначено для использования в коммерческих целях.
- Держите руки, мелкие детали одежды, а также кухонные принадлежности и другую посуду в стороне от работающего венчика, чтобы предотвратить риск травм или повреждения устройства.
- Устройство не предназначено для использования детьми и лицами с ограниченными физическими, сенсорными или умственными способностями, кроме случаев, когда над ними осуществляется контроль другими лицами, ответственными за их безопасность. Не позволяйте детям играть с устройством.
- Никогда не разбирайте устройство самостоятельно во избежание поражения электрическим током. Данное устройство не содержит элементов, обслуживаемых пользователем. Для ремонта обратитесь в авторизованный сервисный центр.

Схема устройства



1. Кнопка отсоединения насадок.
2. Переключатель скоростного режима.
3. Регулятор скорости.
4. Кнопка «Turbo».
5. Углубление для наматывания кабеля питания.
6. Насадки для смешивания.
7. Крюки для теста.

Эксплуатация

Перед первым использованием

1. Снимите всю упаковку с устройства и достаньте все комплектующие.
2. Вымойте насадки для смешивания и крюки для теста в мыльном растворе, затем ополосните их чистой водой.
3. Перед сборкой убедитесь, что насадки сухие и устройство не включено в сеть.

Эксплуатация

1. Полностью размотайте шнур питания.
2. Поместите продукты, которые Вы хотите смешать, в глубокую чашу.
3. Установите на устройство подходящие насадки из комплекта: крюки для теста используются исключительно для замешивания теста, а насадки для смешивания и подходят для взбивания яиц и других продуктов.

Примечание: насадки для смешивания идентичны друг другу, поэтому любую из насадок можно вставить в любое гнездо. В случае крюков для теста, крюк с круглой металлической шайбой должен быть вставлен в большее гнездо, а другой крюк — в меньшее. Если вставить крюки иначе, устройство будет работать, однако возникнет риск его повреждения и эффективность смешивания заметно снизится.

4. Убедитесь, что регулятор скорости устройства установлен в положение «0», затем подключите устройство к электросети.
5. Сдвиньте переключатель скоростного режима влево, чтобы выбрать диапазон скоростей с 1 по 5, или вправо — чтобы выбрать диапазон скоростей с 6 по 10. После этого изменяйте скорость в выбранном диапазоне с помощью регулятора. Вы также в любой момент можете нажать на кнопку «Turbo» на боковой стороне корпуса, чтобы устройство начало работать на самой высокой скорости.

Примечание: при замешивании дрожжевого теста для достижения наилучших результатов выберите 6 или 7 скорость.

Внимание! Во время работы устройства не засовывайте в чашу нож, не пытайтесь перемешать смесь металлическими ложками, вилками и т.д.

6. Максимальное время непрерывной работы устройства не должно превышать 2 минут. После двух последовательных циклов использования дайте устройству остыть в течение 10 минут.
7. По достижении желаемого результата смешивания переведите регулятор скорости в положение «0», затем отключите устройство от электросети.
8. Чтобы снять насадки, нажмите на кнопку отсоединения насадок. Сразу же вымойте их, иначе остатки смеси засохнут и их будет труднее удалить. При необходимости можно соскрести остатки смеси с насадок резиновой или деревянной лопаткой.

Рекомендации по смешиванию

- Доставляйте ингредиенты из холодильника заранее, чтобы они достигли комнатной температуры перед смешиванием.
- Чтобы в смесь не попала скорлупа или испорченное яйцо, сначала разбейте его в отдельную миску.
- Не взбивайте смесь слишком сильно, доводите консистенцию до рекомендованной в рецепте. Добавляйте сухие ингредиенты постепенно, небольшими порциями.
- Начинайте перемешивать ингредиенты на низких скоростях. Постепенно увеличивайте скорость до рекомендованной в рецепте.

Очистка и уход

1. Отключите устройство от сети и дайте ему полностью остыть перед очисткой.
2. Протрите корпус устройства сначала влажной, а затем сухой тканью.
3. Вымойте насадки для смешивания и крюки для теста в мыльном растворе и ополосните чистой водой. Также их можно мыть в посудомоечной машине.
4. Не подставляйте устройство под струю воды и не погружайте его полностью в воду.

Технические характеристики

- Модель: DNM-800.
- Торговая марка: DEXP.
- Параметры питания: 220–240 В ~ 50 Гц.
- Номинальная мощность: 500 Вт.
- Максимальная мощность: до 800 Вт.
- Количество скоростей: 10 + Turbo-режим.
- Длина кабеля: 1,2 м.
- Тип крепления шнура питания: Y.
- Степень защиты от влаги и пыли: IPX0.
- Класс защиты от поражения электрическим током: II.
- Материал корпуса: нержавеющая сталь, пластик.
- Материал насадок: нержавеющая сталь.
- Область применения: бытовое.

Комплектация

- Устройство.
- Насадки для смешивания (2 шт).
- Крюки для теста (2 шт).
- Руководство по эксплуатации.

Правила и условия монтажа, хранения, перевозки (транспортировки), реализации и утилизации

- Устройство не требует какого-либо монтажа или постоянной фиксации.
- Хранение устройства должно производиться в упаковке в отапливаемых помещениях у изготовителя и потребителя при температуре воздуха от 5 °С до 40 °С и относительной влажности воздуха не более 80%. В помещениях не должно быть агрессивных примесей (паров кислот, щелочей), вызывающих коррозию.
- Перевозка устройства должна осуществляться в сухой среде.
- Устройство требует бережного обращения, оберегайте его от воздействия пыли, грязи, ударов, влаги, огня и т.д.
- Реализация устройства должна производиться в соответствии с местным законодательством.
- После окончания срока службы изделия его нельзя выбрасывать вместе с обычным бытовым мусором. Вместо этого оно подлежит сдаче на утилизацию в соответствующий пункт приема электрического и электронного оборудования для последующей переработки и утилизации в соответствии с федеральным или местным законодательством. Обеспечивая правильную утилизацию данного продукта, Вы помогаете сберечь природные ресурсы и предотвращаете ущерб для окружающей среды и здоровья людей, который возможен в случае ненадлежащего обращения. Более подробную информацию о пунктах приема и утилизации данного продукта можно получить в местных муниципальных органах или на предприятии по вывозу бытового мусора.
- При обнаружении неисправности устройства следует немедленно обратиться в авторизованный сервисный центр или утилизировать устройство.

Дополнительная информация

Manufacturer:

GUANGDONG KEJIALIN ELECTRICAL APPLIANCE MANUFACTURER LIMITED COMPANY.
Liheng Road, Tianhe Industrial Zone, Rongbian Community, Ronggui Sub-district,
Shunde District, Foshan City, Guangdong Province, China.

Изготовитель:

ГУАНДУН КЭЦЗЯЛИНЬ ЭЛЕКТРИКАЛ ЭППЛАЙЕНС МЭНЬЮФЭКЧЭРЭ ЛИМИТЕД
КАМПАНИ.

Шоссе Люхэн, промзона Тяньхэ, комьюнити Жунбянь, подр-н Жунгуй, р-н Шуньдэ,
г. Фошань, пров. Гуандун, Китай.

Сделано в Китае.

Импортер в России / уполномоченное изготовителем лицо: ООО «ДНС Ритейл».
690068, Россия, Приморский край, г. Владивосток, проспект 100-летия Владивостока,
дом 155, корпус 3, офис 5.

Адрес электронной почты: dnsretail@mail.dlogistix.com.

Товар соответствует требованиям ТР ТС (ЕАЭС).

Спецификации, информация о продукте и его внешний вид могут быть изменены
без предварительного уведомления пользователя в целях улучшения качества.



Товар изготовлен (мм.гггг): _____ V.1

Гарантийный талон

SN/IMEI: _____

Дата постановки на гарантию: _____

Производитель гарантирует бесперебойную работу устройства в течение всего гарантийного срока, а также отсутствие дефектов в материалах и сборке. Гарантийный период исчисляется с момента приобретения изделия и распространяется только на новые продукты.

В гарантийное обслуживание входят бесплатный ремонт или замена элементов, вышедших из строя не по вине потребителя в течение гарантийного срока при условии эксплуатации изделия согласно руководству пользователя. Ремонт или замена элементов производится на территории уполномоченных сервисных центров.

Срок гарантии: 18 мес.

Срок эксплуатации: 36 мес.

Актуальный список сервисных центров по адресу:

<https://www.dns-shop.ru/service-center/>

Гарантийные обязательства и бесплатное сервисное обслуживание не распространяются на перечисленные ниже принадлежности, входящие в комплектность товара, если их замена не связана с разборкой изделия:

- Элементы питания (батарейки) для ПДУ (Пульт дистанционного управления).
- Соединительные кабели, антенны и переходники для них, наушники, микрофоны, устройства «HANDS-FREE»; носители информации различных типов, программное обеспечение (ПО) и драйверы, поставляемые в комплекте (включая, но не ограничиваясь ПО, предустановленным на накопитель на жестких магнитных дисках изделия), внешние устройства ввода-вывода и манипуляторы.
- Чехлы, сумки, ремни, шнуры для переноски, монтажные приспособления, инструменты, документацию, прилагаемую к изделию.
- Расходные материалы и детали, подвергающиеся естественному износу.



Производитель не несет гарантийных обязательств в следующих случаях:

- Истек Гарантийный срок.
- Если изделие, предназначенное для личных (бытовых, семейных) нужд, использовалось для осуществления предпринимательской деятельности, а также в иных целях, не соответствующих его прямому назначению.
- Производитель не несет ответственности за возможный материальный, моральный и иной вред, понесенный владельцем изделия и/или третьими лицами, вследствие нарушения требований руководства пользователя при использовании, несоблюдения рекомендаций по установке и обслуживанию изделия, правил подключения (короткие замыкания, возникшие также в результате воздействия несоответствующего сетевого напряжения, как на само изделие, так и на изделия, сопряженные с ним), хранения и транспортировки изделия.
- Все случаи механического повреждения: сколы, трещины, деформации, следы ударов, вмятины, замятия и др., полученные в процессе эксплуатации изделия.
- Имеются следы сторонней модификации, несанкционированного ремонта лицами, не уполномоченными для проведения таких работ. Если дефект вызван изменением конструкции или схемы изделия, подключением внешних устройств, не предусмотренных Производителем, использованием устройства, не имеющего сертификата соответствия согласно местному законодательству.
- Если дефект изделия вызван действием непреодолимой силы (природных стихий, пожаров, наводнений, землетрясений, бытовых факторов и прочих ситуаций, не зависящих от Производителя), либо действиями третьих лиц, которые Производитель не мог предвидеть.
- Дефект вызван попаданием внутрь изделия посторонних предметов, инородных тел, веществ, жидкостей, насекомых или животных, воздействием агрессивных сред, высокой влажности, высоких температур, которые привели к полному или частичному выходу из строя изделия.
- Отсутствует или не соответствует идентификация изделия (серийный номер). Если повреждения (недостатки) вызваны воздействием вредоносного программного обеспечения; установкой, сменой или удалением паролей (кодов), приведшим к отсутствию доступа к программным ресурсам изделия, без возможности их сброса/восстановления, ввиду отсутствия предоставления данной услуги поставщиком ПО.
- Если дефекты работы вызваны несоответствием стандартам или техническим регламентам питающих, кабельных, телекоммуникационных сетей, мощности радиосигнала, в том числе из-за особенностей рельефа и других подобных внешних факторов, использования изделия на границе или вне зоны действия сети.
- Если повреждения вызваны использованием нестандартных (неоригинальных) и/или некачественных (поврежденных) расходных материалов, принадлежностей, запасных частей, элементов питания, носителей информации различных типов (включая CD, DVD диски, карты памяти, SIM-карты, картриджи).
- Если недостатки вызваны получением, установкой и использованием несовместимого контента (мелодии, графика, видео и другие файлы, приложения Java и подобные им программы).
- На ущерб, причиненный другому оборудованию, работающему в сопряжении с данным изделием.



