

Руководство по эксплуатации

Электрошашлычница
DKM-106B

DEXP

Уважаемый покупатель!

Благодарим Вас за выбор нашей продукции.

Мы рады предложить Вам изделия и устройства, разработанные и изготовленные в соответствии с высокими требованиями к качеству, функциональности и дизайну. Перед началом эксплуатации внимательно прочитайте данное руководство, в котором содержится важная информация, касающаяся Вашей безопасности, а также рекомендации по правильному использованию продукта и уходу за ним. Позаботьтесь о сохранности настоящего Руководства и используйте его в качестве справочного материала при дальнейшей эксплуатации изделия.

Назначение устройства

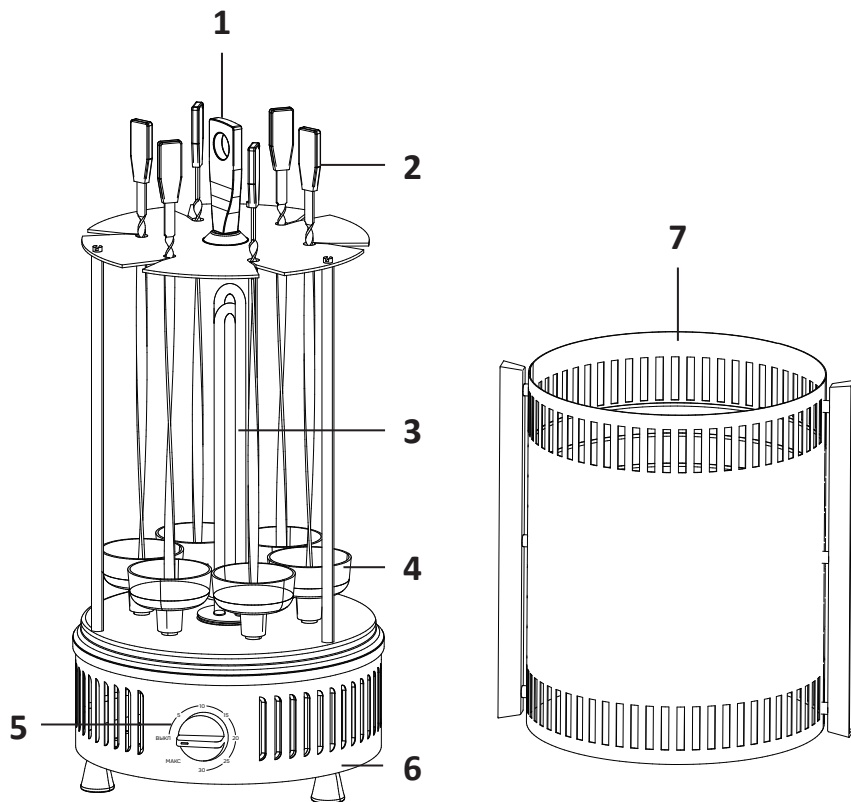
Данное устройство предназначено для приготовления шашлыка и других блюд из мяса, рыбы и овощей посредством инфракрасного излучения.

Меры предосторожности

- Перед подключением устройства убедитесь, что указанное на нем напряжение соответствует напряжению местной электросети с заземлением.
- Не используйте устройство вблизи воды, в ванной комнате, душе, бассейне или других помещениях с повышенной влажностью.
- После использования устройства всегда вынимайте вилку шнура питания из розетки.
- Не оставляйте включенное в сеть устройство без присмотра.
- Во время использования всегда оставляйте достаточно свободного пространства со всех сторон устройства для нормальной циркуляции воздуха.
- Устройство не предназначено для использования детьми и лицами с ограниченными физическими, сенсорными или умственными способностями, кроме случаев, когда над ними осуществляется контроль другими лицами, ответственными за их безопасность.
- Используйте устройство только по его прямому назначению, указанному в данном руководстве.
- Используйте только комплектующие, поставляемые вместе с устройством. Использование любых других комплектующих может представлять угрозу для жизни и здоровья, а также лишить Вас права на бесплатное гарантийное обслуживание.
- Не сгибайте и не наматывайте шнур вокруг устройства.
- Прежде чем убрать устройство на хранение, дайте ему остыть.
- Всегда размещайте устройство на термостойкой, устойчивой, плоской поверхности.
- Не допускайте контакта шнура питания с горячими частями устройства.
- Держите включенное устройство вдали от легковоспламеняющихся объектов и материалов.
- Запрещается накрывать неостывшее устройство (например, полотенцем или одеждой).
- Незамедлительно отключите устройство от электросети в случае его неисправности, а также в случае повреждения шнура или вилки. Обратитесь в авторизованный сервисный центр.

- Не разбирайте устройство самостоятельно во избежание поражения электрическим током. Данное устройство не содержит элементов, обслуживаемых пользователем. Обслуживание и ремонт должны производиться только квалифицированными специалистами авторизованного сервисного центра.
- Устройство не предназначено для использования в коммерческих целях.

Схема устройства



1. Ручка.
2. Шампуры.
3. Нагревательный элемент.
4. Металлические чаши для сбора сока.
5. Регулятор таймера.
6. Корпус.
7. Кожух.

Инструкция по эксплуатации

Перед первым использованием устройства

1. Прочитайте все инструкции, описанные в данном руководстве.
2. Убедитесь, что устройство отключено от электросети, а регулятор таймера находится в положении «ВЫКЛ».
3. Промойте все аксессуары в горячей мыльной воде.
4. Тщательно высушите все аксессуары и установите их в устройство.
5. Подключите устройство к электросети и включите его на 20–25 минут. Затем выньте вилку из розетки и дайте шампурам остыть.
6. Устройство готово к использованию.

Внимание! Появление небольшого дыма и специфического запаха при первом запуске обусловлено специальным покрытием нагревательных элементов и не является неисправностью.

Расположение устройства

Размещайте устройство в местах, отвечающим следующим требованиям: пространство над устройством не менее 50 см, вокруг устройства — 25 см, между задней стороной устройства и стеной — не менее 25 см.

Эксплуатация

Примечание: перед подключением устройства к электросети удостоверьтесь, что все аксессуары и поверхности устройства сухие.

1. Снимите с устройства кожух и шампуры.
1. Подключите устройство к электросети.
2. Дайте устройству разогреться в течение 5 минут.
3. Аккуратно насадите продукты на шампуры.
4. После окончания нагрева, установите шампуры на свои места. Поместите их так, чтобы острые концы входили в специальные отверстия на дне металлических чаш, а верхняя часть — в отверстия в верхнем диске. Удостоверьтесь, что все шампуры находятся в вертикальном положении и могут вращаться, а продукты надежно зафиксированы.

Внимание! При обращении с работающим устройством всегда используйте кухонные рукавицы. Никогда не прикасайтесь к нагревательному элементу голыми руками!

5. Установите кожух.
6. С помощью регулятора настройте таймер на необходимое время.
Примечание: переведите регулятор в положение «ВЫКЛ», чтобы отключить таймер.
7. После окончания процесса готовки отключите устройство от электросети и осторожно извлеките шампуры.
8. После того как шампуры остынут, снимите продукты.

Очистка и уход

- Всегда держите устройство в чистоте.
- Перед очисткой устройства удостоверьтесь, что устройство остыло и отключено от сети.
- Очищайте шампуры в горячей воде с моющим средством.
- Устройство можно протирать влажной тканью или губкой.
- Не используйте абразивные материалы для очистки поверхностей устройства, так как это повреждает его покрытие и уменьшает срок его эксплуатации.

Технические характеристики

- Модель: DKM-106B.
- Торговая марка: DEXP.
- Мощность: 1000 Вт.
- Параметры питания: 220–240 В ~ 50 Гц.
- Количество шампуров: 6 шт.
- Длина шампуров: 32,2 см.
- Количество чаш для сбора сока: 6 шт.
- Частота вращения шампуров: 2,5 об/мин.
- Материал корпуса: нержавеющая сталь.
- Звуковой сигнал готовности: есть.
- Таймер: есть.
- Автоотключение: есть.
- Длина шнура питания: 1 м.
- Тип крепления шнура питания: Y.
- Класс защиты от поражения электрическим током: I.
- Область применения: бытовое.

Комплектация

- Устройство.
- 6 шампуров.
- Чаша для сбора сока (6 шт.).
- Кожух.
- Руководство по эксплуатации.

Правила и условия монтажа, хранения, перевозки (транспортировки), реализации и утилизации

- Устройство не требует какого-либо монтажа или постоянной фиксации.
- Хранение устройства должно производиться в упаковке в отопляемых помещениях у изготовителя и потребителя при температуре воздуха от 5 °С до 40 °С и относительной влажности воздуха не более 80%. В помещениях не должно быть агрессивных примесей (паров кислот, щелочей), вызывающих коррозию.
- Перевозка устройства должна осуществляться в сухой среде.
- Устройство требует бережного обращения, оберегайте его от воздействия пыли, грязи, ударов, влаги, огня и т.д.
- Реализация устройства должна производиться в соответствии с местным законодательством.
- После окончания срока службы изделия его нельзя выбрасывать вместе с обычным бытовым мусором. Вместо этого оно подлежит сдаче на утилизацию в соответствующий пункт приема электрического и электронного оборудования для последующей переработки и утилизации в соответствии с федеральным или местным законодательством. Обеспечивая правильную утилизацию данного продукта, Вы помогаете сберечь природные ресурсы и предотвращаете ущерб для окружающей среды и здоровья людей, который возможен в случае ненадлежащего обращения. Более подробную информацию о пунктах приема и утилизации данного продукта можно получить в местных муниципальных органах или на предприятии по вывозу бытового мусора.
- При обнаружении неисправности устройства следует немедленно обратиться в авторизованный сервисный центр или утилизировать устройство.

Дополнительная информация

Manufacturer: Ningbo Vasion Electric Appliance Co., Ltd.
No.3, Sitangjiang Road, Gaoqiao Village, Xinpu Town, Cixi City, Zhejiang Prov., China.

Изготовитель: Нинбо Вэйжн Электрик Эпплайенс Ко., Лтд.
№3, шоссе Сытанцзян, д. Гаоцяо, Синьпу, г. Цыси, пров. Чжэцзян, Китай.

Сделано в Китае.

Импортер в России / уполномоченное изготовителем лицо: ООО «ДНС Ритейл».
690068, Россия, Приморский край, г. Владивосток, проспект 100-летия
Владивостока, дом 155, корпус 3, офис 5.

Адрес электронной почты: dnsretail@mail.dlogistix.com

Товар соответствует требованиям ТР ТС (ЕАЭС).

Спецификации, информация о продукте и его внешний вид могут быть изменены без предварительного уведомления пользователя в целях улучшения качества нашей продукции.

Товар изготовлен (мм.гггг): _____ V.1



Гарантийный талон

SN/IMEI: _____

Дата постановки на гарантию: _____

Производитель гарантирует бесперебойную работу устройства в течение всего гарантийного срока, а также отсутствие дефектов в материалах и сборке. Гарантийный период исчисляется с момента приобретения изделия и распространяется только на новые продукты.

В гарантийное обслуживание входит бесплатный ремонт или замена элементов, вышедших из строя не по вине потребителя в течение гарантийного срока при условии эксплуатации изделия согласно руководству пользователя. Ремонт или замена элементов производится на территории уполномоченных сервисных центров.

Срок гарантии: 18 мес.

Срок эксплуатации: 36 мес.

Актуальный список сервисных центров по адресу:

<https://www.dns-shop.ru/service-center/>

Гарантийные обязательства и бесплатное сервисное обслуживание не распространяются на перечисленные ниже принадлежности, входящие в комплектность товара, если их замена не связана с разборкой изделия:

- Элементы питания (батарейки) для ПДУ (Пульт дистанционного управления).
- Соединительные кабели, антенны и переходники для них, наушники, микрофоны, устройства «HANDS-FREE»; носители информации различных типов, программное обеспечение (ПО) и драйверы, поставляемые в комплекте (включая, но не ограничиваясь ПО, предустановленным на накопитель на жестких магнитных дисках изделия), внешние устройства ввода-вывода и манипуляторы.
- Чехлы, сумки, ремни, шнуры для переноски, монтажные приспособления, инструменты, документацию, прилагаемую к изделию.
- Расходные материалы и детали, подвергающиеся естественному износу.



Производитель не несет гарантийных обязательств в следующих случаях:

- Истек Гарантийный срок.
- Если изделие, предназначенное для личных (бытовых, семейных) нужд, использовалось для осуществления предпринимательской деятельности, а также в иных целях, не соответствующих его прямому назначению.
- Производитель не несет ответственности за возможный материальный, моральный и иной вред, понесенный владельцем изделия и/или третьими лицами, вследствие нарушения требований руководства пользователя при использовании, несоблюдения рекомендаций по установке и обслуживанию изделия, правил подключения (короткие замыкания, возникшие также в результате воздействия несоответствующего сетевого напряжения, как на само изделие, так и на изделия, сопряженные с ним), хранении и транспортировки изделия.
- Все случаи механического повреждения: сколы, трещины, деформации, следы ударов, вмятины, замятия и др., полученные в процессе эксплуатации изделия.
- Имеются следы сторонней модификации, несанкционированного ремонта лицами, не уполномоченными для проведения таких работ. Если дефект вызван изменением конструкции или схемы изделия, подключением внешних устройств, не предусмотренных Производителем, использованием устройства, не имеющего сертификата соответствия согласно местному законодательству.
- Если дефект изделия вызван действием непреодолимой силы (природных стихий, пожаров, наводнений, землетрясений, бытовых факторов и прочих ситуаций, не зависящих от Производителя), либо действиями третьих лиц, которые Производитель не мог предвидеть.
- Дефект вызван попаданием внутрь изделия посторонних предметов, инородных тел, веществ, жидкостей, насекомых или животных, воздействием агрессивных сред, высокой влажности, высоких температур, которые привели к полному или частичному выходу из строя изделия.
- Отсутствует или не соответствует идентификация изделия (серийный номер). Если повреждения (недостатки) вызваны воздействием вредоносного программного обеспечения; установкой, сменой или удалением паролей (кодов), приведшим к отсутствию доступа к программным ресурсам изделия, без возможности их сброса/восстановления, ввиду отсутствия предоставления данной услуги поставщиком ПО.
- Если дефекты работы вызваны несоответствием стандартам или техническим регламентам питающих, кабельных, телекоммуникационных сетей, мощности радиосигнала, в том числе из-за особенностей рельефа и других подобных внешних факторов, использования изделия на границе или вне зоны действия сети.
- Если повреждения вызваны использованием нестандартных (неоригинальных) и/или некачественных (поврежденных) расходных материалов, принадлежностей, запасных частей, элементов питания, носителей информации различных типов (включая CD, DVD диски, карты памяти, SIM-карты, картриджи).
- Если недостатки вызваны получением, установкой и использованием несовместимого контента (мелодии, графика, видео и другие файлы, приложения Java и подобные им программы).
- На ущерб, причиненный другому оборудованию, работающему в сопряжении с данным изделием.



