

Руководство по эксплуатации

Универсальный пекарь
DMB-B1400M

DEXP

Содержание

Назначение устройства	3
Меры предосторожности	3
Технические характеристики.....	4
Комплектация	4
Схема устройства	5
Перед первым использованием	6
Эксплуатация.....	7
Уход и очистка.....	7
Возможные проблемы и их решение	8
Правила и условия монтажа, хранения, перевозки (транспортировки), реализации и утилизации	8
Дополнительная информация	9

Уважаемый покупатель!

Благодарим Вас за выбор нашей продукции.

Мы рады предложить Вам изделия и устройства, разработанные и изготовленные в соответствии с высокими требованиями к качеству, функциональности и дизайну. Перед началом эксплуатации внимательно прочитайте данное руководство, в котором содержится важная информация, касающаяся Вашей безопасности, а также рекомендации по правильному использованию продукта и уходу за ним. Позаботьтесь о сохранности настоящего руководства и используйте его в качестве справочного материала при дальнейшей эксплуатации изделия.

Назначение устройства

Универсальный пекарь — устройство, предназначенное для быстрого приготовления вафель, сэндвичей, орешков и выпечки.

Меры предосторожности

- Внимательно прочитайте данное руководство перед использованием устройства и сохраните его для дальнейших обращений.
- Используйте устройство только по его прямому назначению, указанному в данном руководстве
- Всегда отключайте устройство после использования, во время смены панелей, а также во время чистки.
- Не тяните и не перемещайте устройство за шнур. Не сгибайте и не наматывайте шнур вокруг устройства. Также не допускайте, чтобы шнур питания перегибался о край столешницы или касался горячих поверхностей.
- Регулярно проверяйте устройство и кабель на наличие видимых повреждений. При обнаружении любых повреждений прекратите использовать устройство и обратитесь в авторизованный сервисный центр.
- Никогда не разбирайте устройство самостоятельно во избежание поражения электрическим током. Для ремонта обратитесь в авторизованный сервисный центр.
- Не используйте данное устройство в непосредственной близости от источников воды. Никогда не подставляйте устройство под струю воды и не погружайте его полностью в воду.
- Не размещайте устройство и шнур питания вблизи нагревательных элементов, газовых конфорок и т. д.
- Во избежание риска возникновения пожара не размещайте данное устройство в непосредственной близости от легковоспламеняющихся материалов и объектов (например, занавесок).
- Не оставляйте включенное в сеть устройство без присмотра! Всегда отключайте устройство от сети питания, если вы им не пользуетесь
- Не используйте устройство вне помещений.
- Не прикасайтесь к устройству мокрыми или влажными руками.

- Используйте только комплектующие, поставляемые вместе с устройством. Использование любых других комплектующих может представлять угрозу для жизни и здоровья, а также лишит вас права на бесплатное гарантийное обслуживание.
- Поверхности для выпечки сильно нагреваются. Прикасайтесь только к ручкам. Положите устройство на жаропрочную поверхность или коврик.
- Во избежание накопления тепла не ставьте устройство в местах с огороженным пространством. Убедитесь, что вокруг достаточно места.
- Остерегайтесь выхода пара при открытии секции для выпечки.
- Устройство не предназначено для использования детьми и лицами с ограниченными физическими, сенсорными или умственными способностями, кроме случаев, когда над ними осуществляется контроль другими лицами, ответственными за их безопасность. Не позволяйте детям играть с устройством.
- Устройство не предназначено для использования в коммерческих целях.

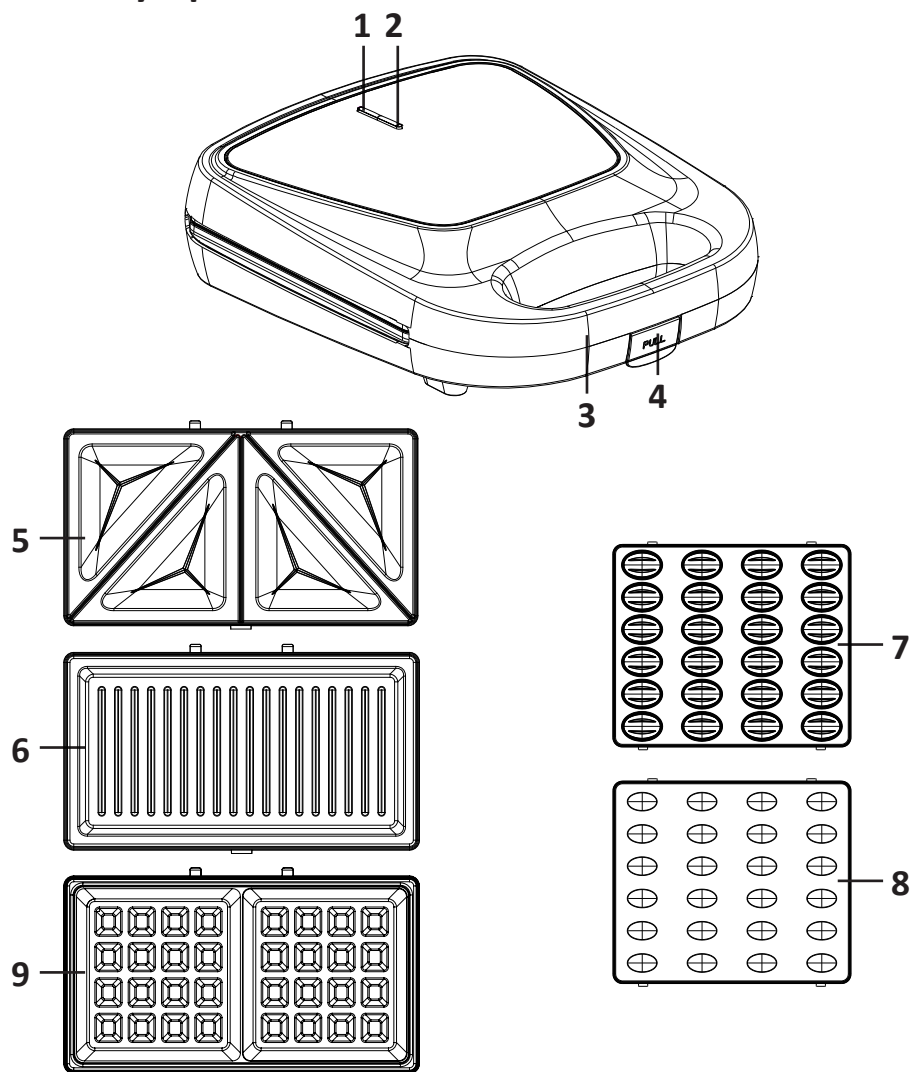
Технические характеристики

- Модель: DMB-B1400M.
- Торговая марка: DEXP.
- Мощность устройства: 1400 Вт.
- Параметры питания: 220–240 В, 50–60 Гц.
- Длина кабеля: 1 м.
- Тип покрытия панелей: антипригарное.
- Материал корпуса: металл, пластик.
- Класс защиты от поражения эл. током: I.
- Степень защиты от влаги: IPX0.
- Тип крепления шнура питания: Y.
- Область применения: бытовое.

Комплектация

- Устройство.
- Руководство по эксплуатации.
- Комплект сменных панелей:
 - Панель «Венские вафли».
 - Панель «Сэндвичи».
 - Панель «Орешки».
 - Панель «Гриль».

Схема устройства



1. Индикатор питания.
2. Индикатор готовности к работе.
3. Ручка.
4. Фиксатор ручки.
5. Панель «Сэндвич».
6. Панель «Гриль».
7. Нижняя часть панели «Орешки».
8. Верхняя часть панели «Орешки».
9. Панель «Венские вафли».

Перед первым использованием

1. Внимательно прочитайте данное руководство перед использованием устройства и сохраните его для дальнейших обращений.
2. Удалите все упаковочные материалы.
3. Очистите съемные панели, протерев их мягкой губкой или тканью, смоченной в теплой воде.

Внимание! Не погружайте устройство воду и не заливайте съемные панели водой пока они установлены на устройстве.

4. Вытрите панели насухо тканью или бумажным полотенцем.
5. Для достижения наилучших результатов приготовления слегка смажьте панели небольшим количеством сливочного или растительного масла.

Примечание: при первом использовании устройства возможно появление небольшого количества дыма или запаха — это нормальное явление.

Снятие панелей

Внимание! Перед снятием панелей всегда отключайте устройство от электрической сети и давайте ему остыть.

1. Откройте крышку устройства и сдвиньте фиксаторы верхней панели по направлению стрелки на фиксаторах.
2. Возьмитесь за панель двумя руками, выведите ее из-под металлических держателей и извлеките из основания.
3. Сдвиньте фиксаторы нижней панели по направлению стрелки на фиксаторах и извлеките ее аналогичным образом.

Установка панелей

На краях каждой панели находятся специальные выступы. Вставьте выступы в соответствующие пазы на устройстве до характерного щелчка, означающего успешную установку.

Фиксаторы верхней
панели

Фиксаторы нижней
панели



Эксплуатация

1. Поднимите верхнюю часть устройства и установите подходящие съемные панели в зависимости от рецепта (вафли, сэндвичи, гриль, орешки). Опустите верхнюю часть.
2. Подготовьте необходимые ингредиенты и подключите устройство к электросети.
3. На устройстве загорится индикатор питания, означающий, что устройство включилось и начался процесс нагрева панелей.
4. Процесс нагрева займет несколько минут. По окончании нагрева загорится индикатор готовности к работе.
5. После того, как рабочая поверхность разогрелась, разместите продукт на поверхности и приступите к приготовлению, соблюдая меры предосторожности.
6. По окончании готовки извлеките готовые блюда с помощью пластиковой или деревянной лопатки.
7. Отключите шнур электропитания от сети. Дайте устройству полностью остыть перед снятием панелей и их очисткой.

Внимание!

- Не используйте острые и металлические кухонные принадлежности, чтобы извлечь готовые блюда, они могут повредить антипригарное покрытие.
- Устройство не имеет автоматического выключателя. Для выключения устройства после окончания приготовления отключите шнур электропитания от сети.

Если после приготовления Вы хотите продолжить готовку, опустите верхнюю часть устройства и дождитесь, пока загорится индикатор готовности к работе.

Уход и очистка

Очищайте панели от остатков продуктов и прочих загрязнений каждый раз после использования.

Внимание!

- Перед чисткой обязательно отсоедините устройство от электросети и дайте ему немного остыть. Устройство проще поддается очистке, когда оно слегка теплое.
 - Не используйте абразивные вещества и металлические мочалки, они могут повредить покрытие рабочей поверхности и корпуса устройства.
 - Не допускайте попадания воды внутрь устройства и не погружайте его в воду.
1. Для очистки поверхности и корпуса используйте влажную мягкую губку. После очистки вытрите поверхность корпуса насухо.
 2. Очистите съемные панели мягкой влажной тканью или губкой с использованием чистящего средства. Полностью высушите панели перед установкой их обратно в устройство.
 3. Для удаления стойких загрязнений добавьте несколько капель растительного масла или замочите загрязненный участок небольшим количеством воды на 5 минут.

Возможные проблемы и их решение

Проблема	Решение
Индикатор питания не загорается и устройство не нагревается	Убедитесь, что вилка плотно вставлена в розетку, а в розетке есть напряжение
	Проверьте целостность всех элементов устройства
	Если проблему решить не удалось, обратитесь в авторизованный сервисный центр
Индикатор загорается но устройство не нагревается	Обратитесь в авторизованный сервисный центр
Неприятный запах во время работы устройства	Проверьте чистоту панелей и нагревательного элемента. Очистите устройство, как указано в разделе «Очистка и уход».
	При первом использовании может появиться легкий запах и дым. Это нормальное явление и оно пройдет со временем.

Правила и условия монтажа, хранения, перевозки (транспортировки), реализации и утилизации

- Устройство не требует какого-либо монтажа или постоянной фиксации.
- Хранение устройства должно производиться в упаковке в отапливаемых помещениях у изготовителя и потребителя при температуре воздуха от 5 °С до 40 °С и относительной влажности воздуха не более 80%. В помещениях не должно быть агрессивных примесей (паров кислот, щелочей), вызывающих коррозию.
- Перевозка устройства должна осуществляться в сухой среде.
- Устройство требует бережного обращения, оберегайте его от воздействия пыли, грязи, ударов, влаги, огня и т. д.
- Реализация устройства должна производиться в соответствии с местным законодательством.
- После окончания срока службы изделия его нельзя выбрасывать вместе с обычным бытовым мусором. Вместо этого оно подлежит сдаче на утилизацию в соответствующий пункт приема электрического и электронного оборудования для последующей переработки и утилизации в соответствии с федеральным или местным законодательством. Обеспечивая правильную утилизацию данного продукта, Вы помогаете сберечь природные ресурсы и предотвращаете ущерб для окружающей среды и здоровья людей, который возможен в случае ненадлежащего обращения. Более подробную информацию о пунктах приема и утилизации данного продукта можно получить в местных муниципальных органах или на предприятии по вывозу бытового мусора.
- При обнаружении неисправности устройства следует немедленно обратиться в авторизованный сервисный центр или утилизировать устройство.

Дополнительная информация

Изготовитель: НИНБО БЭЙКЛОН ЭЛЕКТРИКАЛ ЭППЛАЙЕНС КО., ЛТД.
№488 восточное шоссе Цие Чжоусян Цыси, г. Нинбо, пров. Чжэцзян, Китай.

Manufacturer: NINGBO BAKELON ELECTRICAL APPLIANCE CO., LTD.
No.488 Qiye East Road Zhouxiang Town Cixi City Ningbo Zhejiang, China.

Сделано в Китае.

Импортер в России / уполномоченное изготовителем лицо: ООО «ДНС Ритейл».
690068, Россия, Приморский край, г. Владивосток, проспект 100-летия
Владивостока, дом 155, корпус 3, офис 5.

Адрес электронной почты: dnsretail@mail.dlogistix.com

Товар соответствует требованиям ТР ТС (ЕАЭС).

Спецификации, информация о продукте и его внешний вид могут быть изменены без предварительного уведомления пользователя в целях улучшения качества нашей продукции.

Товар изготовлен (мм.гггг): _____ V.1



Гарантийный талон

SN/IMEI: _____

Дата постановки на гарантию: _____

Производитель гарантирует бесперебойную работу устройства в течение всего гарантийного срока, а также отсутствие дефектов в материалах и сборке. Гарантийный период исчисляется с момента приобретения изделия и распространяется только на новые продукты.

В гарантийное обслуживание входит бесплатный ремонт или замена элементов, вышедших из строя не по вине потребителя в течение гарантийного срока при условии эксплуатации изделия согласно руководству пользователя. Ремонт или замена элементов производится на территории уполномоченных сервисных центров.

Срок гарантии: 24 мес.

Срок эксплуатации: 36 мес.

Актуальный список сервисных центров по адресу:

<https://www.dns-shop.ru/service-center/>

Гарантийные обязательства и бесплатное сервисное обслуживание не распространяются на перечисленные ниже принадлежности, входящие в комплектность товара, если их замена не связана с разборкой изделия:

- Элементы питания (батарейки) для ПДУ (Пульт дистанционного управления).
- Соединительные кабели, антенны и переходники для них, наушники, микрофоны, устройства «HANDS-FREE»; носители информации различных типов, программное обеспечение (ПО) и драйверы, поставляемые в комплекте (включая, но не ограничиваясь ПО, предустановленным на накопитель на жестких магнитных дисках изделия), внешние устройства ввода-вывода и манипуляторы.
- Чехлы, сумки, ремни, шнуры для переноски, монтажные приспособления, инструменты, документацию, прилагаемую к изделию.
- Расходные материалы и детали, подвергающиеся естественному износу.



Производитель не несет гарантийных обязательств в следующих случаях:

- Истек Гарантийный срок.
- Если изделие, предназначенное для личных (бытовых, семейных) нужд, использовалось для осуществления предпринимательской деятельности, а также в иных целях, не соответствующих его прямому назначению.
- Производитель не несет ответственности за возможный материальный, моральный и иной вред, понесенный владельцем изделия и/или третьими лицами, вследствие нарушения требований руководства пользователя при использовании, несоблюдения рекомендаций по установке и обслуживанию изделия, правил подключения (короткие замыкания, возникшие также в результате воздействия несоответствующего сетевого напряжения, как на само изделие, так и на изделия, сопряженные с ним), хранения и транспортировки изделия.
- Все случаи механического повреждения: сколы, трещины, деформации, следы ударов, вмятины, замятия и др., полученные в процессе эксплуатации изделия.
- Имеются следы сторонней модификации, несанкционированного ремонта лицами, не уполномоченными для проведения таких работ. Если дефект вызван изменением конструкции или схемы изделия, подключением внешних устройств, не предусмотренных Производителем, использованием устройства, не имеющего сертификата соответствия согласно местному законодательству.
- Если дефект изделия вызван действием непреодолимой силы (природных стихий, пожаров, наводнений, землетрясений, бытовых факторов и прочих ситуаций, не зависящих от Производителя), либо действиями третьих лиц, которые Производитель не мог предвидеть.
- Дефект вызван попаданием внутрь изделия посторонних предметов, инородных тел, веществ, жидкостей, насекомых или животных, воздействием агрессивных сред, высокой влажности, высоких температур, которые привели к полному или частичному выходу из строя изделия.
- Отсутствует или не соответствует идентификация изделия (серийный номер). Если повреждения (недостатки) вызваны воздействием вредоносного программного обеспечения; установкой, сменой или удалением паролей (кодов), приведшим к отсутствию доступа к программным ресурсам изделия, без возможности их сброса/восстановления, ввиду отсутствия предоставления данной услуги поставщиком ПО.
- Если дефекты работы вызваны несоответствием стандартам или техническим регламентам питающих, кабельных, телекоммуникационных сетей, мощности радиосигнала, в том числе из-за особенностей рельефа и других подобных внешних факторов, использования изделия на границе или вне зоны действия сети.
- Если повреждения вызваны использованием нестандартных (неоригинальных) и/или некачественных (поврежденных) расходных материалов, принадлежностей, запасных частей, элементов питания, носителей информации различных типов (включая CD, DVD диски, карты памяти, SIM-карты, картриджи).
- Если недостатки вызваны получением, установкой и использованием несовместимого контента (мелодии, графика, видео и другие файлы, приложения Java и подобные им программы).
- На ущерб, причиненный другому оборудованию, работающему в сопряжении с данным изделием.



