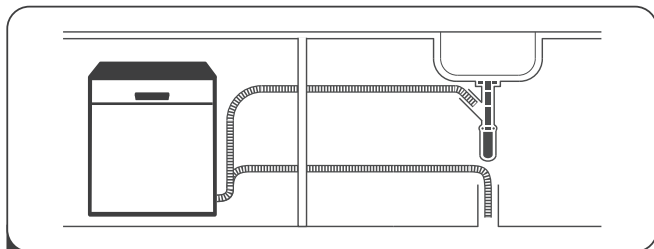


Пайдалану бойынша нұсқаулық

DWF45A3 ыдыс жуғыш машинасы

DEXP

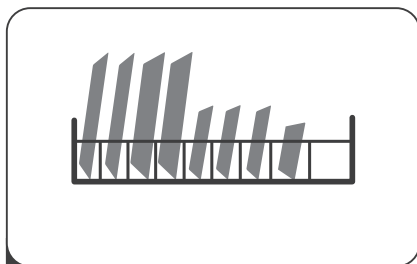
Қысқаша нұсқаулық



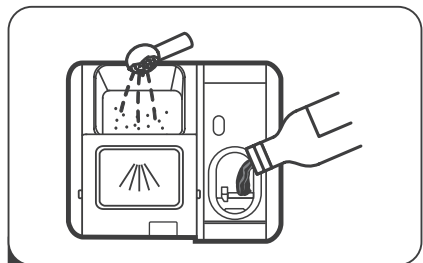
1 Ыдыс жуғышты орнатыңыз және қосыңыз.



2 Ыдыс-аяқтарды үлкен тамақ қалдықтарынан тазалаңыз.



3 Ыдыс-аяқты жүктеңіз.



4 Ыдыс жуғыш машинаға жуғыш зат, шайғыш зат және тұз қосыңыз.



5 Құрылғыны қосыңыз, жуу бағдарламасын таңдаңыз және жуу циклын бастау үшін «Бастау/Кідірту» түймесін басыңыз.



Мазмұны

Қысқаша нұсқаулық.....	3
Құрылғы мақсаты	6
Сақтық шаралары.....	6
Розетканы жерге қосу талаптары	7
Құрылғы схемасы	8
Аксессуарлар	8
Орнату	9
Орнатуға дайындық.....	9
Орнату тәртібі	10
Жұмыс бетіне орнату	10
Туралау	11
Есік серіппесінің керілуін реттеу	12
Сумен жабдықтауға қосылу	12
Электр жабдықтауға қосылу	13
Құрылғымен жұмыс.....	14
Басқару панелі	14
Индикаторлардың мәні.....	14
Таңдамалы жуу индикаторлары.....	15
Функция индикаторлары.....	15
Дисплейдегі индикаторлар.....	15
Пайдалануды бастамас бұрын	16
Суды жұмсарту жүйесі	16
Шайғыш	18
Жұғыш зат	19
Ыдыс жуғыш машинаның себеттерін жүктеу	21
Ыдыс жуғыш машинаға ыдыстарды салу әдістері	22
Ыдыс жуғыш машинаны қосу.....	25
Жуу циклын іске қосу.....	25
Бағдарламаны өзгерту	25
Құрылғы жұмыс істеп тұрған кезде ыдыстарды қосымша жүктеу	26
Жуу циклының аяқталуы	26
Ыдыс жуғыш машинаны өшіру.....	26
Ыдыс жуғыш машинаны күту және тазалау	27
Ыдыс жуғыш машинаның корпусын тазалау	27
Есікті тазалау	27

Сүзгіні тазалау.....	28
Шашыратқыштарды тазалау	29
Ыдыс жууға арналған бағдарламалар.....	30
Ықтимал проблемалар және олардың шешімі	31
Ақаулар коды.....	34
Құрылғы өлшемдері	35
Жинақталым	35
Техникалық сипаттамалары.....	36
Энергия тиімділігі туралы ақпарат	37
Монтаждау, сақтау, тасымалдау (тасу), өткізу және кәдеге жарату ережелері мен шарттары	38
Қосымша ақпарат	39

Құрметті сатып алушы!

Біздің өнімді таңдағаныңыз үшін алғыс айтамыз.

Біз Сізге сапалы, функционалды және жоғары талаптарға сәйкес әзірленген және жасалған өнімдер мен құрылғыларды ұсынуға қуаныштымыз. Пайдалануды бастамас бұрын, Сіздің қауіпсіздігіңізге қатысты маңызды ақпаратты, сондай-ақ өнімді дұрыс пайдалану және оған күтім жасау бойынша ұсыныстарды қамтитын осы нұсқаулықты мұқият оқып шығыңыз. Осы Нұсқаулықтың сақталуына назар аударыңыз және оны өнімді одан әрі пайдалану кезінде анықтамалық материал ретінде пайдаланыңыз.

Құрылғы мақсаты

Ыдыс жуғыш машина — ыдыс-аяқты автоматты түрде жууға арналған электро-механикалық қондырғы.

Сақтық шаралары

Назар аударыңыз: ыдыс жуғыш машинаны пайдалану кезінде аталған сақтық шараларын сақтаңыз.

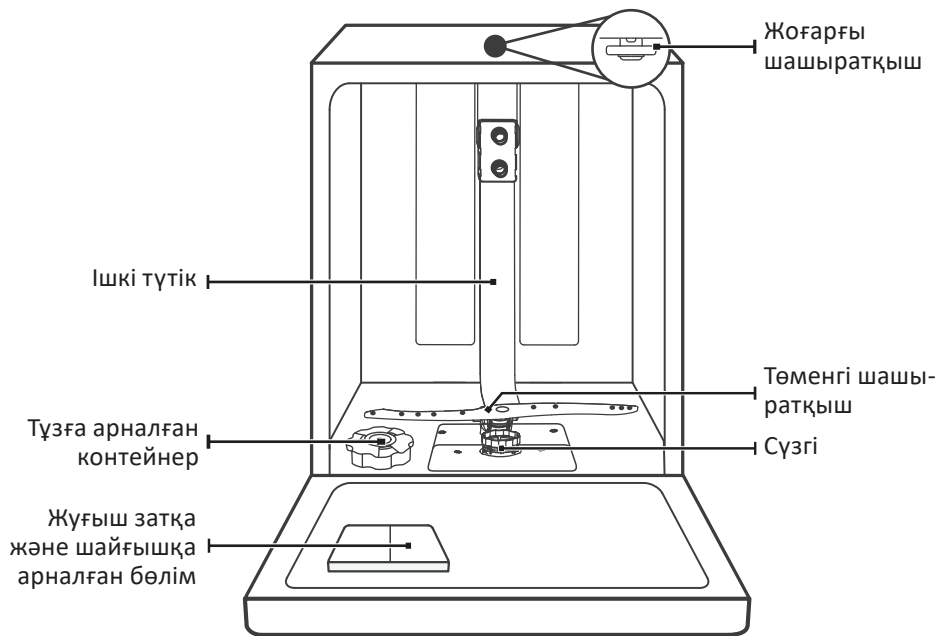
1. Бұл құрылғы тек тұрмыстық пайдалануға арналған.
2. Құрылғы балалардың және дене, сенсорлық немесе ақыл-ой қабілеті шектеулі адамдардың пайдалануына арналмаған, олардың қауіпсіздігіне жауапты адамдардың бақылауы жүзеге асырылатын жағдайлардан басқа. Балаларға құрылғымен ойнауға рұқсат бермеңіз.
3. Бұл жабдық тек үй-жайда пайдалануға арналған. Электр тогының соғуын болдырмау үшін құрылғыға, қуат сымына немесе шанышқыға су немесе басқа сұйықтық түспейтініне көз жеткізіңіз.
4. Құрылғыға техникалық қызмет көрсетуді және тазалауды бастамас бұрын оны розеткадан өшіріңіз. Тазалау үшін сабыңды суға малынған жұмсақ шүберекті қолданыңыз, содан кейін құрылғыны құрғатыңыз.
5. Ыдыс жуғыш машинада есіктерге немесе сөрелерге отыруға немесе тұруға болмайды.
6. Егер панельдер тиісті орындарға орнатылмаған болса, ыдыс жуғышты қоспаңыз.
7. Ыдыс жуғыш машина жұмыс істеп тұрған кезде судың шашырауын болдырмау үшін есікті абайлап ашыңыз.
8. Ыдыс жуғыш машинаның ашық есігіне ауыр заттарды қоймаңыз. Ол аударылып кетуі мүмкін.
9. Жууға арналған ыдыстарды тиеу кезінде:
 - пышақтар мен басқа да өткір заттарды себетке төмен қаратып қою керек немесе көлденеңінен қою керек;
 - жуу циклі аяқталғаннан кейін жуғыш зат бөлімде жоқ екеніне көз жеткізіңіз;

- арнайы таңбаланбаған пластикалық ыдыстарды ыдыс жуғыш машинаға салмаңыз;
 - автоматты ыдыс жуғыш машиналарға арналған жуғыш заттар мен шайғыштарды қолданыңыз;
 - ыдыс жуғыш машинада сабын, кір жуғыш зат немесе қол жуғыш затты қолданбаңыз.
10. Егер қуат сымы зақымдалған болса, оны ауыстыру керек. Қызмет көрсету орталығына хабарласыңыз.
 11. Жабдықты орнатқан кезде қуат сымының бүгілмегеніне немесе берілмегеніне көз жеткізіңіз.
 12. Құрылғы жаңа шлангілер жиынтығын пайдаланып сантехникалық желіге қосылуы керек, ескі шлангтарды қайта пайдалануға болмайды.
 13. Ыдыс-аяқ жиынтықтарының максималды саны — 10.
 14. Кірістегі судың рұқсат етілген ең жоғары қысымы — 1 МПа.
 15. Кірістегі судың минималды рұқсат етілген қысымы — 0,04 МПа.
 16. Бұл құрылғы коммерциялық мақсатта пайдалануға арналмаған.

Розетканы жерге қосу талаптары

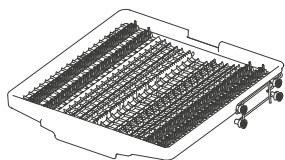
- Құрылғы жерге тұйықталуы керек. Ақаулар немесе сынықтар болған жағдайда, жерге қосу электр тогының ең аз кедергісін қамтамасыз ете отырып, электр тогының соғу қаупін азайтады. Бұл құрылғы жерге тұйықтау сымымен және жерге тұйықталған шанышқымен жабдықталған. Шанышқы жергілікті ережелер мен ережелерге сәйкес орнатылған және жерге қосылған тиісті розеткаға қосылуы керек. Жерге қосу сымының дұрыс қосылмауы электр тогының соғуына әкелуі мүмкін. Егер сіз жерге тұйықталудың сенімділігіне сенімді болмасаңыз, білікті электрикпен кеңесіңіз.
- Егер ол розеткаға сәйкес келмесе, жабдықпен бірге келетін штепсельдік құрылғыға өзгертулер енгізбеңіз. Тиісті розетканы орнату үшін маманға хабарласыңыз.

Құрылғы схемасы

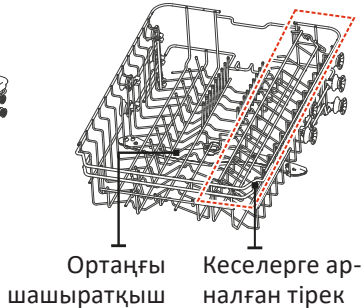


Аксессуарлар

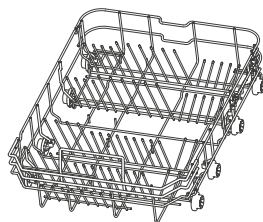
Жоғарғы себет



Ортаңғы себет



Төменгі себет



Орнату

Назар аударыңыз!

Құбырлар мен электр жабдықтарын қосуды білікті маман жүзеге асыруы тиіс. Ыдыс жуғыш машинаны орнатпас бұрын электр тогының соғуын болдырмау үшін қуатты өшіріңіз.

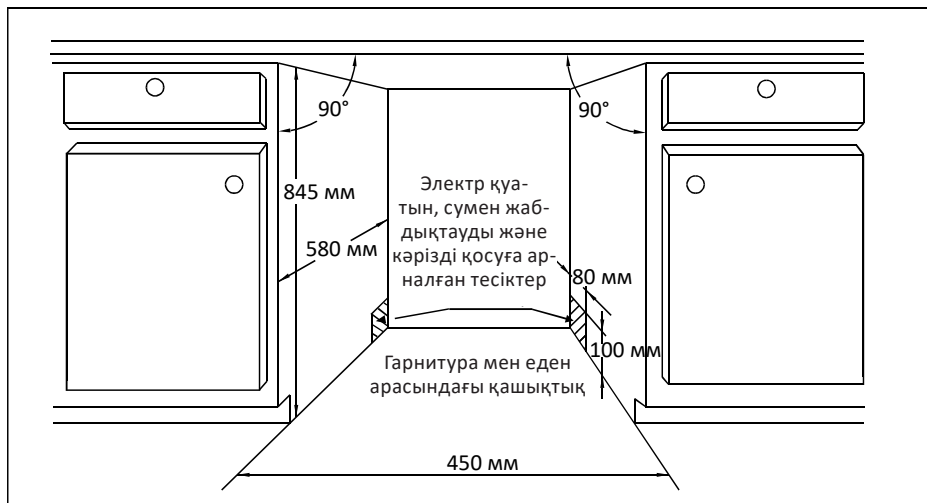
Орнатуға дайындық

Ыдыс жуғыш машинаны орнату орны электр розеткасының және қолданыстағы кәріз және сумен жабдықтау желілерінің жанында орналасуы керек. Ыдыс жуғыш машинаның ағызу түтіктерін қосу үшін ыдыс жуғышты раковинаның жанына орнату ұсынылады.

Орнатуды бастамас бұрын, қажетті керек-жарақтардың (бұрандалар, ілгектер және т.б.) бар екеніне көз жеткізіңіз, орнатуды бастамас бұрын нұсқаулықты мұқият оқып шығыңыз. Төменде ыдыс жуғыш машинаның шкаф өлшемдері мен орнату схемалары берілген. Ыдыс жуғыш машинаны қоймас бұрын орынды дайындаңыз:

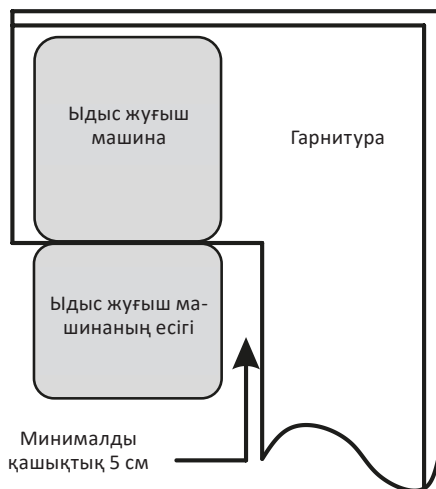
1. Су мен су төгетін түтіктерді оңай қосу үшін раковинаның жанындағы орынды таңдаңыз (1-схеманы қараңыз).

1-схема



- Егер ыдыс жуғыш машина бұрышқа орнатылса, есікті ашқан кезде кем дегенде 5 см бос орын қалуы керек (2-схеманы қараңыз).

Схема 2



Орнату тәртібі

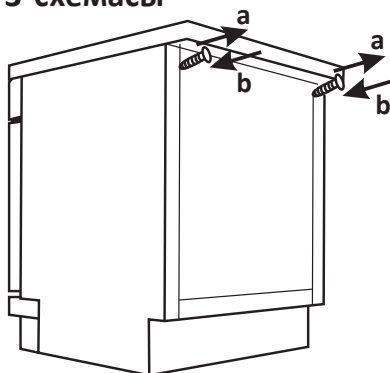
- Есіктің серіппелерінің керілуін реттеңіз, серіппелерді оңға және солға қатайту үшін реттеу бұрандасын сағат тілімен бұраңыз. Дұрыс емес реттеу ыдыс жуғыш машинаны зақымдауы мүмкін.
- Қабылдау түтігін суық суға қосыңыз.
- Ағызу түтікті қосыңыз.
- Қуат сымын қосыңыз.
- Егер ыдыс жуғыш машина ас үйдің үстелінің астына орнатылса, конденсация жолағын бекітіңіз. Конденсация жолағы жұмыс бетінің жиегімен бір деңгейде екеніне көз жеткізіңіз.
- Ыдыс жуғыш машинаны орнына қойыңыз.
- Ыдыс жуғыш машинаны деңгей бойынша реттеңіз. Алдыңғы аяқтарды реттеу үшін жалпақ бұрағышты пайдаланыңыз. Ыдыс жуғыш машина тураланғанша аяқтарыңызды бұраңыз.

Жұмыс бетіне орнату

- Ыдыс жуғыш машинаның үстіңгі бетін (3-суретті қараңыз) артқы жиектің астындағы бұрандаларды бұрау арқылы алыңыз (а).

- Жұмыс қақпағын алып тастағаннан кейін бұрандаларды жоғарғы бөліктің артқы жиегінің астына қайта бұрау керек (b).
- Содан кейін биіктік халықаралық ережелерде (ISO) көрсетілгендей 815 мм-ге дейін қысқарады және ыдыс жуғыш машина ас үйдің жұмыс бетінің астына өте жақсы сәйкес келеді.

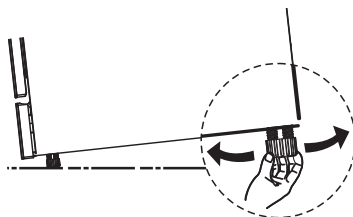
3-схемасы



Туралау

1. Ыдыс жуғыш машинаның деңгейін тексеру үшін резервуардың ішіндегі есік пен себет қосқыштарына деңгей қойыңыз.
2. Ыдыс жуғыш машинаны төмендегі диаграммада көрсетілгендей реттеу аяқтарын бұрау/бұралау арқылы туралаңыз (4-схеманы қараңыз).
3. Туралау кезінде ыдыс жуғыш машинаның аударылып қалмауын қадағалаңыз.
4. Әр жақтың көлбеу деңгейін 2°-тан артық өзгертпеңіз.

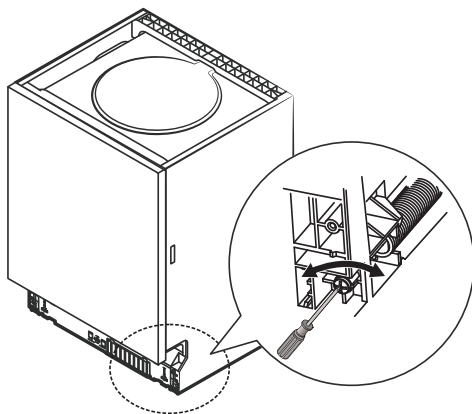
4-схема



Есік серіппесінің керілуін реттеу

Зауытта есік серіппелерінің қажетті кернеуі реттеледі. Сәндік ағаш панельді орнатқан кезде серіппелердің керілуін реттеу қажет. Кернеуді күшейту немесе босату үшін реттеу бұрандасын бұраңыз (5-схеманы қараңыз).

Дұрыс реттелген кернеу кезінде толық ашық есік көлденең күйде қалады және жеңіл тиген кезде жоғары көтеріледі.



5-схема

Сумен жабдықтауға қосылу

Қую шлангісін қосу

Ыдыс жуғыш машинаны сумен жабдықтау желісіне қосу жаңа шлангілер жиынтығының көмегімен жүзеге асырылуы тиіс.

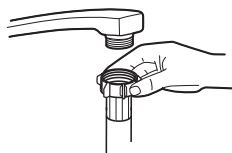
Толтырғыш шлангты құрылғыға бекітетін шайбаның мықтап бұралғанына көз жеткізіңіз.

- Су құятын түтіктің бос ұшын сумен жабдықтау көзіне қосыңыз.
- Ағып кетудің жоқтығына көз жеткізіңіз.
- Су құятын шланг тым тығыз болмауы керек, бұл ағып кетуді тудыруы мүмкін.

Ескерту: судың қысымы 0.04 МПа және 1 МПа аралығында болуы керек. Егер қысым белгіленген минимумнан төмен болса, сумен жабдықтаушыға хабарласыңыз.

Егер су құбырлары жаңа болса немесе ұзақ уақыт бойы пайдаланылмаса, судың таза екеніне көз жеткізу үшін судың ағып кетуіне мүмкіндік беріңіз. Бұл сақтық шарасы су құятын тесіктің бітеліп, құрылғыға зақым келтіру қаупін болдырмау үшін қажет.

Ағып кетудің алдын алу үшін қауіпсіздік клапаны бар арнайы шлангты пайдалану ұсынылады (жеткізілім жиынтығына кірмейді).

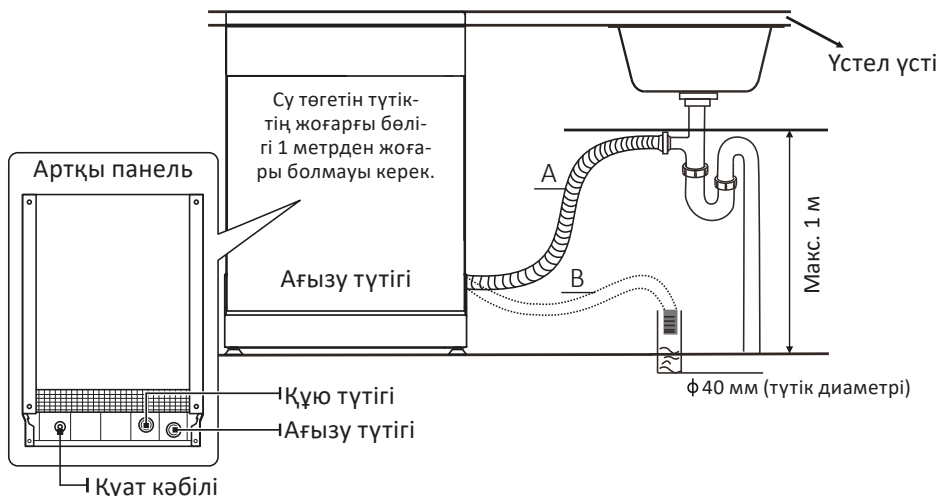


6.1-схема

Ағызу құбырын қосу

Су төгетін түтікті диаметрі кемінде 40 мм су төгетін құбырға салыңыз немесе су төгетін түтікті раковинаға қосыңыз, шлангтың бүгілмегеніне көз жеткізіңіз. Шлангтың жоғарғы бөлігі 1000 мм-ден аспауы керек.

6.2-схема



Электр жабдықтауға қосылу

Назар аударыңыз!

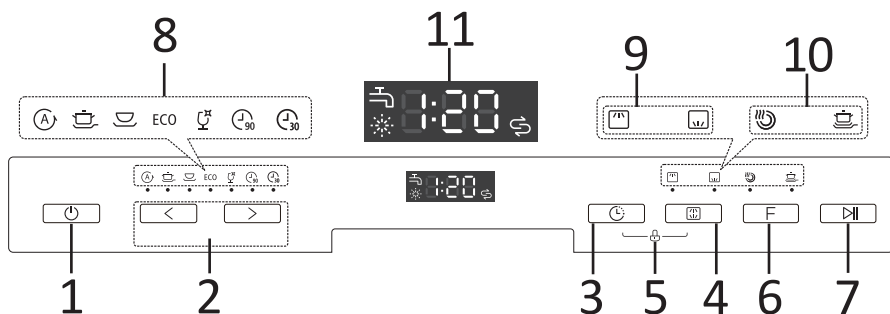
Қосылу үшін ұзартқыш сымды немесе адаптерді қолдануға болмайды. Қуат сымының жерге қосу сымын алып тастауға болмайды.

Қосылу талаптары

- 10 А сақтандырғышты, іске қосуды кешіктіретін сақтандырғышты немесе ажыратқышты пайдалану ұсынылады, сонымен қатар тек ыдыс жуғыш машинаға арналған бөлек қуат желісін қамтамасыз ету ұсынылады.
- Кернеу мен жиілік «Техникалық сипаттамалары» бөлімінде көрсетілген деректерге сәйкес келетініне көз жеткізіңіз.
- Шанышқыны тек жерге қосылған розеткаға қосыңыз. Егер шанышқы электр розеткасына сәйкес келмесе, розетканы ауыстырыңыз. Адаптерлерді пайдалану ұсынылмайды, олар қызып кетуі мүмкін және құрылғыға зақым келтіруі мүмкін.

Құрылғымен жұмыс

Басқару панелі



1. Қуат.
2. Бағдарламаны таңдау.
3. Басталуды кейінге қалдыру.
4. Таңдамалы жуу индикаторлары.
5. Балаларға тыйым салу.
6. Функцияларды таңдау.
7. Бастау/Кідірту.
8. Бағдарлама индикаторы.
9. Шашыратқыштардың жұмыс индикаторы.
10. Функция индикаторлары.
11. Дисплей.

Индикаторлардың мәні



Автоматты жуу

Әр түрлі ластану дәрежесі бар, соның ішінде кептірілген тағаммен автоматты ыдыс жуу.



Қарқынды

Қатты және/немесе кептірілген қоспалары бар ыдыстар, кәстрөлдер, табалар үшін.



Әдепкі

Кәстрөлдер, табақтар, кәдімгі ластанған шынылар және аздап ластанған кәстрөлдер үшін.



ЭКО

Кәдімгі ластануы бар ыдыс жууға арналған бағдарлама. Бағдарлама басқа бағдарламаларға қарағанда су мен энергияны аз жұмсайды.



90 минут

Мұқият кептіруді қажет етпейтін әдеттегі ластануы бар ыдыс-аяқтар үшін.



Жылдам

Аздап ластанған ыдыстарды жылдам жуу.



Сынғыш ыдыс

Аздап ластанған сынғыш қыш ыдыстар мен шыны ыдыстар үшін.

Таңдамалы жуу индикаторлары



Ортаңғы себет

Ортаңғы себеттегі ыдыс жуу функциясы. Ол ыдыс-аяқтың аз мөлшерін жуу қажет болған кезде қолданылады. Ыдыс-аяқты тек ортаңғы себетке салыңыз: бұл мүмкіндікті таңдағанда, төменгі шашыратқыштар қолданылмайды.



Төменгі себет

Төменгі себеттегі ыдыс жуу функциясы. Ол ыдыс-аяқтың аз мөлшерін жуу қажет болған кезде қолданылады. Ыдыс-аяқты тек төменгі себетке салыңыз: бұл мүмкіндікті таңдағанда, ортаңғы шашыратқыштар қолданылмайды.

Функция индикаторлары



Мұқият жуу

Ол қатты ластанған ыдыстарды мұқият жуу үшін қолданылады.



Қосымша кептіру

Егер ыдыс-аяқ мұқият кептіруді қажет етсе, бұл мүмкіндікті қосыңыз.

Дисплейдегі индикаторлар



Шайғыш

Төмен шаю деңгейі.



Тұз

Тұздың төмен деңгейі.



Су шүмегі

Құрылғыға су кірмейді. Су шүмегінің ашық екенін тексеріңіз.

Пайдалануды бастамас бұрын

Ыдыс жуғыш машинаны бірінші рет қолданар алдында келесі әрекеттерді орындаңыз:

1. Судың қаттылық деңгейін анықтаңыз. Ол үшін жинақтағы судың кермектігін талдау сынағышын алыңыз, ондағы нұсқауларды орындаңыз. Қажет болса, судың қаттылық деңгейін реттеңіз.
2. Тұз контейнеріне 1,5 кг ыдыс жуғыш машина тұзы мен аздап су қосыңыз.
3. Жуғыш зат бөліміне шайғыш зат пен жуғыш затты қосыңыз.
4. Жуғыш затты қосыңыз.

Суды жұмсарту жүйесі

Суды жұмсарту судың кермектігін ауыстырғыш арқылы қолмен орнатылады. Суды жұмсарту жүйесі ыдыс жуғыш машинаның жұмысына зиянды немесе жағымсыз әсер ететін судан минералдар мен тұздарды кетіруге арналған. Бұл минералдар мен тұздардың мөлшері неғұрлым жоғары болса, су соғұрлым қатты болады. Жұмсарту жүйесі сіздің аймағыңыздағы судың қаттылығына байланысты реттелуі керек. Судың кермектігі туралы ақпарат алу үшін су жеткізушісіне хабарласыңыз.

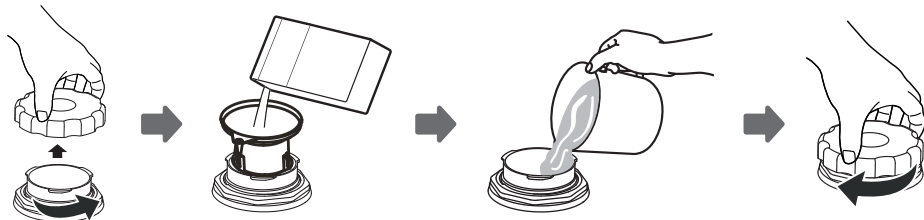
Судың кермектігі туралы ақпарат алу үшін сүмен жабдықтаушыға хабарласыңыз немесе ПММ-мен бірге келетін судың кермектігін талдау сынағышын пайдаланыңыз. Сынақ жолағын алыңыз, сынақ жолағының индикатор аймағын зерттелетін суға 1–3 секундқа толығымен батырыңыз. Жолақты алыңыз және одан артық суды алыңыз. Шамамен 15–30 секундтан кейін сынақ жолағының индикатор аймағының түсін жапсырмадағы сәйкес түсті өріспен салыстырыңыз, түс неғұрлым қараңғы болса, су соғұрлым қатты болады.

Тұз контейнері төменгі себеттің астында орналасқан. Контейнерді төмендегі нұсқауларға сәйкес толтыру қажет.

Назар аударыңыз!

Ыдыс жуғыш машиналарға арналған тұзды ғана қолданыңыз. Тұздың басқа түрлері, әсіресе ас тұзы, суды жұмсарту жүйесін зақымдауы мүмкін. Ыдыс жуғыш машиналарға арналмаған тұздарды пайдаланған жағдайда өндіруші ыдыс жуғыш машинаның жарамдылығы үшін жауап бермейді.

Ыдыс жуудың толық циклін бастамас бұрын суды жұмсарту жүйесін тұзбен толтырыңыз. Бұл шашыраңқы тұз немесе тұзды су түйіршіктерінен туындаған машинаның коррозиясын болдырмайды.



1. Төменгі себетті алыңыз, қақпақты тұз ыдысынан алыңыз.
2. Шұңқырдың ұшын тесікке салыңыз да, ыдыс жуғыш машинаға шамамен 1,5 кг тұз құйыңыз.

3. Тұз толтырылған контейнерге су қосыңыз. Судың бір бөлігі төгілуі мүмкін — бұл қалыпты жағдай.
4. Контейнерді толтырғаннан кейін қақпақты сағат тілімен мықтап бұраңыз.
5. Контейнер толтырылғаннан кейін тұз деңгейінің индикаторы сөнеді.
6. Ыдыс жуу бағдарламасы контейнерді тұзбен толтырғаннан кейін дереу іске қосылуы керек. Әйтпесе, сүзгі, сорғы немесе машинаның басқа бөліктері тұзды сумен зақымдалуы мүмкін.

Ескерту

1. Басқару панелінде тұз деңгейінің индикаторы жанғаннан кейін тұз салынған контейнерді толтыру қажет. Тұз деңгейінің индикаторы контейнер толған кезде де жануды жалғастыра алады, бұл тұздың еру дәрежесіне байланысты.
2. Егер ыдыста тұз тамшылары қалса, тұз қалдықтарын кетіру үшін жылдам жуу бағдарламасын іске қосыңыз.

Тұзды тұтынуды реттеу

Ыдыс жуғыш машина судың кермектігіне байланысты тұзды пайдалануды реттеуге мүмкіндік береді. Бұл тұзды тұтынуды оңтайландыру үшін қажет.

Тұзды тұтынуды реттеу үшін келесі әрекеттерді орындаңыз:

1. Есікті жабыңыз, ыдыс жуғышты қосыңыз.
2. Жұмсарту жүйесін орнату мәзіріне өту керек. Мұны істеу үшін, қосылғаннан кейін бір минут ішінде «>» батырмасын 5 секундқа басып, суды жұмсарту жүйесінің параметрлерін орнатыңыз.
3. Суды жұмсарту жүйесінің параметрлерін таңдау үшін «>» батырмасын басыңыз аймағыңыздағы судың қаттылық жағдайына сүйене отырып, параметрлер келесі ретпен өзгереді: Н1->Н2->Н3->Н4->Н5->Н6.
4. Орнатуды аяқтау үшін қуат батырмасын басыңыз.

Судың кермектігі				Жұмсарту дәрежесі	Регенерация пайда болатын бағдарламалар тізбегі*	Тұзды тұтыну (грамм/цикл)
°dH	°fH	°Clark	ммоль/л			
0–5	0–9	0–6	0–0,94	Н1	Регенерация жоқ	0
6–11	10–20	7–14	1,0–2,0	Н2	10	9
12–17	21–30	15–21	2,1–3,0	Н3	5	12
18–22	31–40	22–28	3,1–4,0	Н4	3	20
23–34	41–60	29–42	4,1–6,0	Н5	2	30
35–55	61–98	43–69	6,1–9,8	Н6	1	60

Ескерту: зауыттық әдепкі параметрлер: Н3; 0,178 ммоль/л.

$^{\circ}dH = 1,25$

$^{\circ}Clark = 1,78$

$^{\circ}fH = 0,178$ ммоль/л

$^{\circ}dH$ – неміс градусы

$^{\circ}fH$ – француз градусы

$^{\circ}Clark$ – ағылшын градусы

* Регенерациямен әр циклде қосымша 2 литр су жұмсалады, электр энергиясының шығыны 0,02 кВт·сағ артады, ал бағдарламаның ұзақтығы 4 минутқа артады.

Шайғыш

Су тамшылары ыдыс-аяқта дақтар мен айқастар қалдырмауы үшін соңғы шаю кезінде шайғыш зат қосылады. Шаю сонымен қатар ыдыс-аяқтың кептірілуін жақсартады, өйткені су одан тез ағып кетеді. Бұл ыдыс жуғыш машина сұйық шаюды қолдануға арналған. Шаю бөлімі есіктің ішінде жуғыш зат бөлігінің жанында орналасқан. Дозатордың қақпағын бұрап, сұйық шаюды жоғарғы деңгейге дейін толтырыңыз.

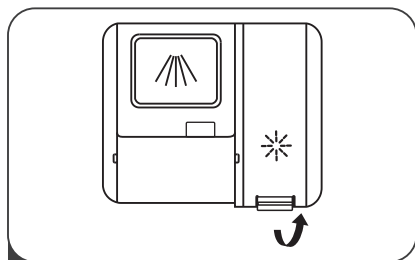
Назар аударыңыз!

Тек ыдыс жуғыш машинаны шаюды қолдану керек. Дозаторға басқа заттарды құюға болмайды (мысалы, ыдыс жуғыш машинаны тазартқыш, сұйық жуғыш зат), бұл ыдыс жуғыш машинаны зақымдауы мүмкін.

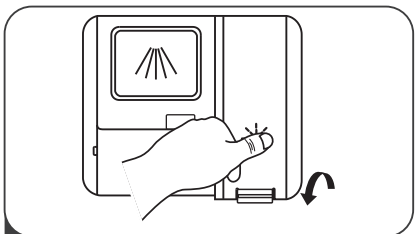
Шаю деңгейін қақпақтың жанында орналасқан индикатордың түсімен көзбен тексеруге болады.

Дозатор толған кезде индикатор қара түсті болады. Шаю ағыны кезінде индикатордың қараңғы нүктесінің мөлшері азаяды, дозатордың $\frac{1}{4}$ - ден аз көлемде босатылуына жол бермеңіз.

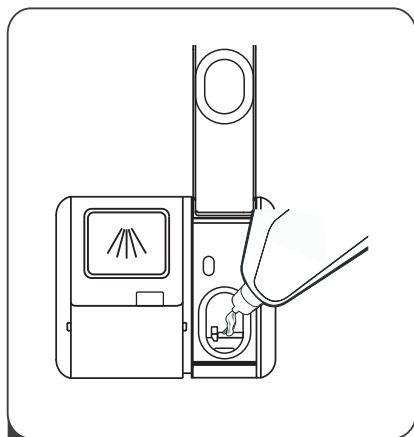
Шайғыш затты қосу



1 Қақпақ тұтқасын өзіңізге қарай тарту арқылы шаю бөлімінің қақпағын ашыңыз.



3 Шаю бөлімінің қақпағын жабыңыз.



2 Шайғышты бөлімге құйыңыз. Бөлімді толтырмаңыз.

Бөлімді толтырған кезде төгілген шаю тамшыларын сүртіңіз, келесі ыдыс жуған кезде артық көбік пайда болмас үшін. Есікті жаппас бұрын қақпақты орнына қоюды ұмытпаңыз.

Шаю ағынын реттеу

Шаю ағынының реттегішінде 5 теңшеу деңгейі бар. Егер ыдыс-аяқта дақтар қалса немесе ол жақсы кебпесе, шаюдың мөлшерін көбейтіңіз. Егер мәселе әлі де болса, реттегішті максималды күйге қойыңыз. Жуғаннан кейін су тамшылары немесе әк дақтары қалса, шаю дозасын көбейтіңіз. Шыны ыдыста немесе пышақ жүздерінде жабысқақ ақшыл дақтар немесе көкшіл пленка болса, дозаны азайтыңыз.

Шаю ағынын реттеу үшін:

1. Есікті жабыңыз, ыдыс жуғышты қосыңыз.
2. Шаю ағынының параметрлері мәзіріне өту керек. Мұны істеу үшін, қосылғаннан кейін бір минут ішінде «>» батырмасын 5 секунд басып тұрыңыз, содан кейін бастауды кейінге қалдыру батырмасын басыңыз. ❄️ шамы жыпылықтай бастайды.
3. Шаю ағынын реттеу үшін «>» батырмасын басыңыз Параметрлер келесі ретпен өзгереді: D1->D2->D3->D4->D5->D1 (сан неғұрлым үлкен болса, шаю ағыны соғұрлым көп болады).
4. Орнатуды аяқтау үшін қуат батырмасын басыңыз.

Жуғыш зат

Назар аударыңыз!

Ыдыс жуғыш машиналарға арналған жуғыш заттарды ғана қолданыңыз. Жуғыш заттарды құрғақ жерде сақтаңыз. Егер сіз ыдыс жуғыңыз келмесе, жуғыш затты толтырмаңыз.

Құрамында химиялық компоненттері бар жуғыш заттар ыдыс-аяқ пен ыдыс жуғыш машинадан кірді кетіру үшін қажет.

Жуғыш заттардың үш түрі бар:

1. Хлор мен фосфаттармен.
2. Фосфатты.
3. Фосфатсыз.

Фосфатты өнімдері суды жұмсартады, бірақ теріге немесе теріге тиген кезде адамдар үшін өте қауіпті.

Фосфатсыз өнімдер суды жұмсартпайды, бірақ адам ағзасына немесе теріге енгенде аз зиян келтіреді. Фосфатсыз өнімдерді қолданған кезде, судың минималды қаттылығымен болса да, жұмсарту үшін тұзды қолдануды ұсынамыз. Фосфатсыз агенттермен жақсы нәтижеге қол жеткізу үшін сәл көбірек жуғыш зат пен жоғары температуралы бағдарламаны қолданыңыз.

Хлор мен фосфатты жуғыш заттар ластаушы заттарды кетіруде тиімді, бірақ адамдар мен жануарлар үшін қауіпті: олар қатты улануды, күйікті және аллергиялық реакцияларды тудыруы мүмкін. Негізінен мұндай қаражат медициналық мекемелерде, кәсіпорындарда және т. б. қолданылады.

Ескерту: құрамында хлор және фосфат бар өнімдерден айырмашылығы, фосфатсыз жуғыш заттар қоршаған орта үшін ең қауіпсіз болып табылады.

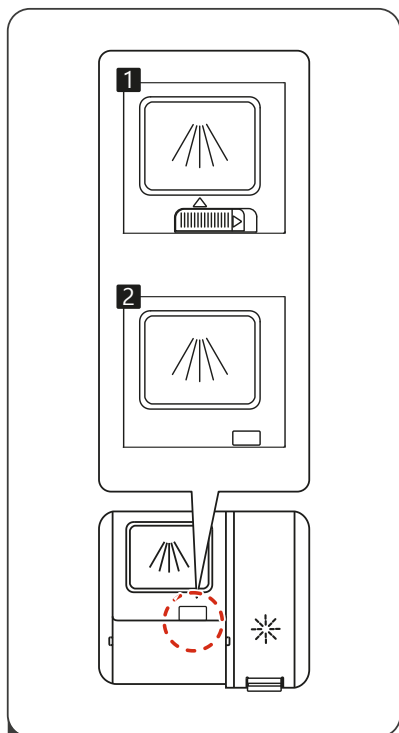
Таблеткадағы жуғыш заттар

Әр түрлі маркалы таблеткалардағы жуғыш заттар әр түрлі жылдамдықпен ериді. Осы себепті кейбір жуғыш таблеткалар жылдам жуу циклдары кезінде толығымен ерімейді. Жуғыш таблеткалардың толық жуылуын қамтамасыз ету үшін ұзақ жуу циклі бар бағдарламаларды қолданыңыз.

Жуғыш зат бөлімі

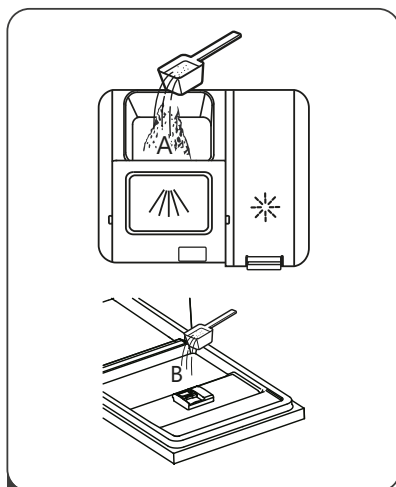
Жуу циклінің кестесінде келтірілген нұсқауларға сәйкес әр ыдыс жууды бастамас бұрын жуғыш затты тиісті бөлікке қосу керек.

Жууды бастамас бұрын әрқашан жуғыш затты қосыңыз, әйтпесе ол ылғалданып, нашар еруі мүмкін.

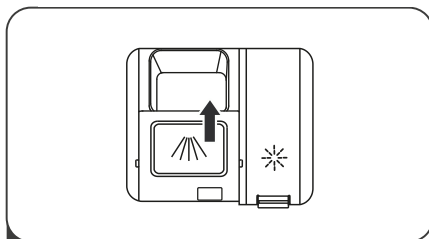


1 Үлгіге байланысты:

1. Қақпақты оңға сырғыту арқылы ашыңыз.
2. Батырманы басу арқылы қақпақты ашыңыз.



2 Жуғыш затты құйыңыз. Қатты ластану кезінде машинаға аз-дап жуғыш зат қосуға болады.



3 Ысырманы оңға сырғыту немесе түймені басу арқылы бөлімнің қақпағын жабыңыз.

Жуғыш затты өндіруші қаптамада көрсеткен мөлшерлеу және сақтау талаптарын орындаңыз.

Бағдарламаларға арналған жуғыш заттың мөлшері туралы ақпарат «Ыдыс жууға арналған бағдарламалар» кестесінде келтірілген. Жуғыш заттың мөлшері судың ластану дәрежесі мен қаттылығына байланысты да өзгеруі мүмкін.

Жуғыш зат өндірушісінің ұсыныстарын орындаңыз.

Жуғыш затты балалардың қолы жетпейтін жерде сақтаңыз.

Ыдыс жуғыш машинаның себеттерін жүктеу

- Ыдыс-аяқ сатып алғанда, ыдыс жуғыш машинада жууға болатын ыдыстарды таңдаңыз.
- «Ыдыс-аяққа жұмсақ» деп белгіленген жұмсақ жуғыш затты қолданыңыз, толық ақпаратты жуғыш зат өндірушілерінен алуға болады.
- Кейбір ыдыс-аяқтар үшін раковинаның ең төменгі температурасын таңдаған жөн.
- Шыны мен ас құралдарына зақым келтірмеу үшін оларды бағдарлама аяқталғаннан кейін бірден ыдыс жуғыш машинадан шығармаңыз.

Ыдыс жуғыш машинада жууға жарамсыз ыдыс-аяқ пен ас құралдары

- Ағаш, сүйек, фарфор және меруерт тұтқалары бар ас құралдары.
- Ыстыққа төзімді пластикалық ыдыс емес.
- Бөлшектері желімделген, жоғары температураға тұрақсыз ескі ас құралдары.
- Желімделген ыдыс-аяқ немесе ас құралдары.
- Қалайы немесе мыс ыдыстар.
- Хрусталь.
- Тот басуға бейім металл заттар.
- Ағаш тағамдар.
- Синтетикалық талшықтардан жасалған заттар.

Ыдыс жуғыш машинада жууға ішінара жарамды ыдыс-аяқ пен ас құралдары

- Ыдыс жуғышта көп жуғаннан кейін шыны ыдыстардың кейбір түрлері күңгірттенуі мүмкін.
- Күміс және алюминий бөлшектері жуу кезінде түс жоғалтуға бейім.
- Жылтыратылған өрнектер жиі жуылған кезде жоғалып кетуі мүмкін.

Ыдыс жуғыш машинаны тиеу кезінде мыналарға назар аударыңыз

Ыдыс-аяқтан артық тамақ қалдықтарын, кастрюльден күйдірілген тағамның жұмсақ қалдықтарын алып тастаңыз. Ыдыс-аяқты ағынды сумен шаюдың қажеті жоқ.

Ыдыстарды келесідей орналастырыңыз:

1. Шыныаяқтарды, көзілдіріктерді, кәстрөлдерді және т.б. сумен толтырылмайтындай етіп төңкеріп қойыңыз.
2. Су еркін ағып кетуі үшін қисық заттарды немесе ойықтары бар заттарды көлбеу орналастыру керек.
3. Ыдыс-аяқтарды құлап кетпейтін етіп қойыңыз.
4. Ыдыс-аяқтарды су бүріккіштері жуу кезінде еркін айнала алатындай етіп орналастыру керек.

Ескерту

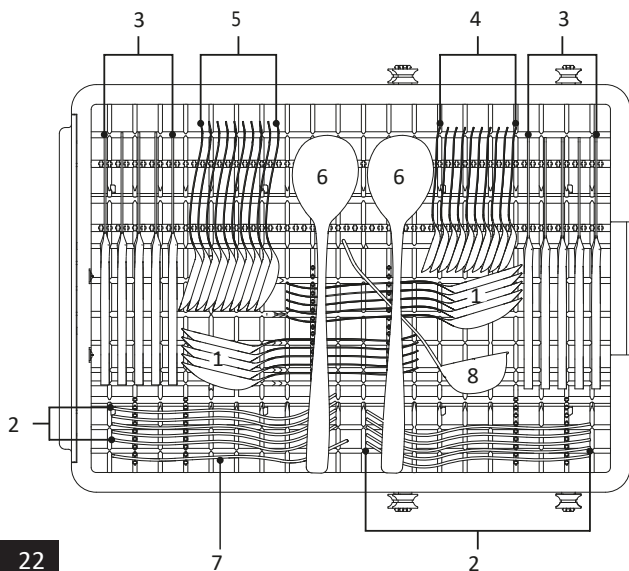
- Ыдыс жуғыш машинада тым кішкентай заттарды жууға болмайды, себебі олар себеттен түсіп кетуі мүмкін.
- Ыдыс-аяқ пен ас құралдары бір-біріне жатпауы керек.
- Зақымдануды болдырмау үшін көзілдірік жанаспауы керек.
- Жууға қиын үлкен заттарды төменгі себетке салу керек.
- Үстіңгі себет шыны шыныаяқтар, кофе және шай кружкалары сияқты нәзік ыдыстарға арналған.
- Үлкен жүзі бар пышақтарды тігінен қоюға болмайды, бұл ықтимал қауіп.
- Ыдыс жуғыш машинаны шамадан тыс жүктемеңіз. Бұл жуудың оңтайлы нәтижесі мен электр энергиясының ақылға қонымды шығыны үшін маңызды.

Ыдыс-аяқты түсіру

Үстіңгі себеттен судың төмендегі ыдысқа ағып кетуіне жол бермеу үшін алдымен төменгі себетті, содан кейін үстіңгі себетті түсіру ұсынылады.

Ыдыс жуғыш машинаға ыдыстарды салу әдістері

Ас үй құралдарына арналған жоғарғы себет



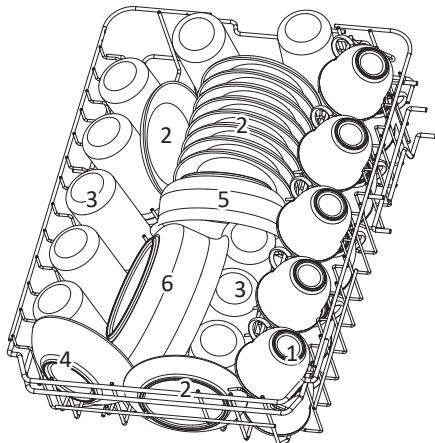
Сан	Атауы
1	Сорпа қасықтары
2	Шанышқылар
3	Пышақтар
4	Шәй қасықтары
5	Десерт қасықтары
6	Үстел әзірлеу қасықтары
7	Үстел әзірлеу шанышқылары
8	Ожау қасық

Ескерту:

Күміс бұйымдарды жуудың ең жақсы сапасын қамтамасыз ету үшін келесіге көз жеткізіңіз:

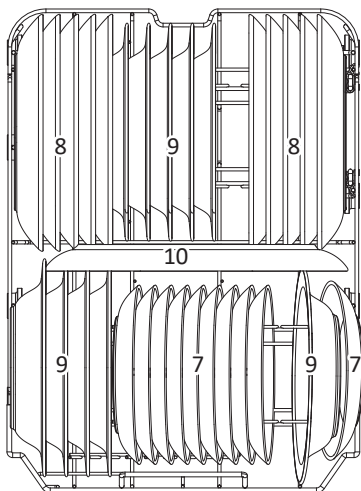
- құрылғылар бір біріне салынбаған;
- күміс бұйымдар бетін жоғары қаратып қойылады;
- ұзын құрылғылар ортасына қойылады.

Жоғарғы себет



Сан	Атауы
1	Кеселер
2	Табақшалар
3	Стақандар
4	Кішкентай салат ыдыстары
5	Орташа салат ыдыстары
6	Үлкен салат ыдыстары

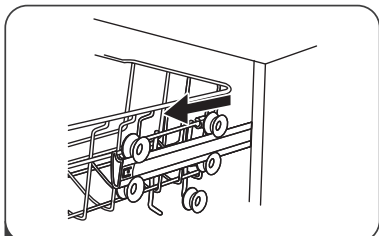
Төменгі себет



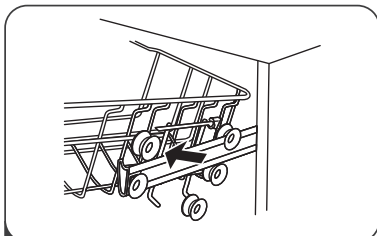
Сан	Атауы
7	Десерт тәрелкелері
8	Түскі ас тәрелкелері
9	Сорпа тәрелкелері
10	Сопақ тәрелке

Жоғарғы себетті реттеу

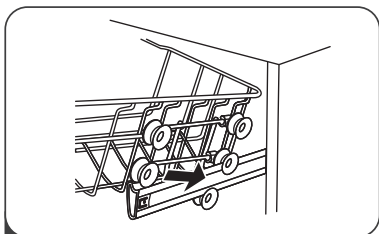
Ортаңғы себеттің биіктігін ортаңғы және төменгі себеттерде үлкен ыдыс-аяқтар үшін көбірек орын жасау үшін реттеуге болады. Ортаңғы себетті көтеруге немесе түсіруге болады.



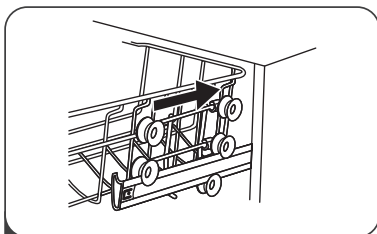
1 Ортаңғы себетті тартыңыз.



2 Ортаңғы себетті алыңыз.



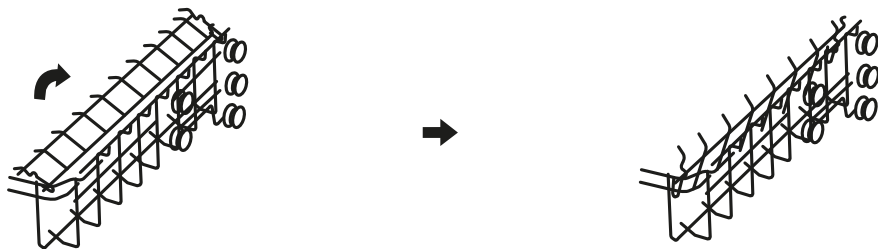
3 Себетті төменгі немесе жоғарғы рельстерге орнатыңыз.



4 Ортаңғы себетті сырғытыңыз.

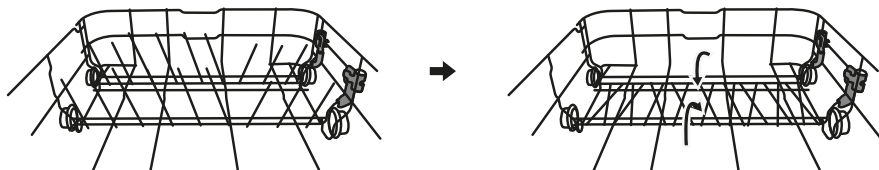
Шыныаяқ сөресін реттеу

Үстіңгі себеттегі көзілдіріктің немесе басқа биік ыдыстың астына орын беру үшін диаграммада көрсетілгендей шыныаяқ сөресін көтеріңіз. Қажет болмаса, шыныаяқ сөресін де алып тастауға болады.



Төменгі себет сәресін реттеу

Төменгі себеттің жоғары көтерілген инелері табақтарды немесе ұзын ыдыстарды қою үшін қажет. Егер сізге үлкен заттар (кәстрөлдер, табалар және т.б.) үшін орын қажет болса, оларды диаграммада көрсетілгендей түсіруге болады.



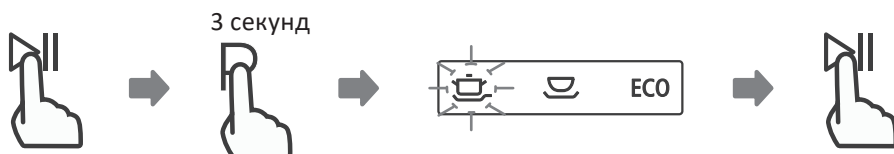
Ыдыс жуғыш машинаны қосу

Жуу циклын бастау

1. Үстіңгі және астыңғы себеттерді алыңыз, ыдыстарды салыңыз және себеттерді қайтадан салыңыз. Алдымен төменгі себетті, содан кейін жоғарғы себетті жүктеу ұсынылады.
2. Жуғыш затты құйыңыз.
3. Шанышқыны розеткаға салыңыз.
4. Сумен жабдықтау қосылғанына көз жеткізіңіз.
5. Есікті ашып, «Қуат» батырмасын басыңыз, қуат шамы жаңады.
6. Тиісті жуу бағдарламасын таңдау үшін «Бағдарлама» батырмасын басыңыз.
7. Есікті жауып, «Бастау/Кідірту» батырмасын басыңыз, ыдыс жуғыш машина жұмыс істей бастайды.

Бағдарламаны өзгерту

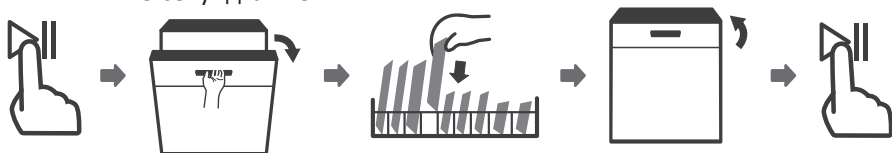
1. Егер бағдарлама жақында іске қосылған болса, бағдарламаның циклі өзгеруі мүмкін. Әйтпесе, су мен жуғыш зат ыдыс жуғыш машинаға құйылып кетуі мүмкін және жаңа цикл үшін жуғыш затты қайта қосу қажет болады.
2. «Бастау/Кідірту» батырмасын 3 секунд басып тұрыңыз, ыдыс жуғыш машина күту режиміне өтеді, содан кейін сіз қажетті бағдарламаны таңдай аласыз.
3. Қажетті бағдарламаны таңдаңыз.
4. «Бастау/Кідірту» батырмасын басыңыз. Ыдыс жуғыш машина 10 секундтан кейін автоматты түрде жұмысын жалғастырады.



Құрылғы жұмыс істеп тұрған кезде ыдыстарды қайта жүктеу

1. Егер бағдарлама жақында іске қосылған болса және жуғыш зат бөлімі жабық болса, жуу бағдарламасын орындау кезінде ыдыс-аяқ қосуға болады.
2. Есікті ашыңыз, ыдыс жуғыш машина күту режиміне өтеді және шашыратқыштар тоқтайды.
3. Қажетті ыдыстарды қосыңыз.
4. Есікті жабыңыз. Жуу бағдарламасы автоматты түрде жалғасады.

5 секундтан кейін



Жуу циклінің аяқталуы

Жуу циклі аяқталғаннан кейін 8 секунд ішінде дыбыстық сигнал шығады, содан кейін ыдыс жуғыш машина тоқтайды. «Қосу/Өшіру» батырмасын басу арқылы ыдыс жуғышты өшіріп, сумен жабдықтауды өшіріп, есікті ашыңыз. Ыдыс-аяқты түсірмес бұрын бірнеше минут күтіңіз, ыдыс-аяқ пен ас құралдарын ыстық күйінде жеткізбеңіз. Бұл олардың зақымдануын болдырмайды.

Ескертпе: ыдыс жуғыш машинаның соңында есік автоматты түрде аздап ашылады. Бұл ыдыстарды салқындатуға және кептіруге мүмкіндік береді.

Ыдыс жуғыш машинаны өшіру

Бағдарлама бағдарлама шамы жанған кезде аяқталады, бірақ жыпылықтамайды.

1. «Қосу/Өшіру» батырмасын басу арқылы ыдыс жуғышты өшіріңіз.
2. Сумен жабдықтауды жабыңыз.
3. Есікті абайлап ашыңыз. Ыстық ыдыс-аяқтың зақымдалуына ең сезімтал, ыдыс жуғыш машинадан шығармас бұрын ыдыстың суығанын 15 минут күту керек.
4. Ыдыстарды төменгі себеттен, содан кейін жоғарғы себеттен түсіріңіз. Бұл үстіңгі себеттен судың төменнен ыдысқа ағып кетуіне жол бермейді.

Ыдыс жуғыш машинаны күту және тазалау

- Әр ыдыс жуғаннан кейін сумен жабдықтауды өшіріп, ыдыс жуғыш машинада ылғал мен иістер жиналмауы үшін есікті ашық қалдырыңыз.
- Ыдыс жуғыш машинаны тазалауды немесе техникалық қызмет көрсетуді бастамас бұрын әрқашан шанышқыны розеткадан ажыратыңыз.
- Ыдыс жуғыш машинаның корпусы мен резеңке бөліктеріне күтім жасау үшін еріткіштер мен абразивті тазалағыштарды қолданбаңыз. Тек жұмсақ шүберек пен жылы сабынды суды пайдалану керек. Дақтарды кетіру үшін сірке суына аздап малынған жұмсақ шүберекті немесе ыдыс жуғыш машинаны күтуге арналған арнайы құралдарды қолданыңыз.
- Егер ыдыс жуғыш машина ұзақ уақыт бойы пайдаланылмаса, ыдыс-аяқсыз жуу циклын бастаған жөн, содан кейін штепсельді розеткадан ажыратыңыз, сумен жабдықтауды тоқтатыңыз және есікті сәл ашыңыз. Бұл иістердің пайда болуын болдырмауға және есік тығыздағыштарын сақтауға көмектеседі.
- Ыдыс жуғыш машинаны тік күйде жылжытуға тырысыңыз. Егер бұл мүмкін болмаса, оны артқы қабырғаға қоюға болады.
- Иістердің пайда болу себептерінің бірі тамақ қалдықтарының тығыздағыштарға түсуі болуы мүмкін. Тығыздағыштарды мезгіл-мезгіл губкамен тазалаңыз, бұл иістердің алдын алуға көмектеседі.

Ыдыс жуғыш машинаның корпусын тазалау

- Басқару панелін аздап суланған жұмсақ шүберекпен сүртіңіз. Тазалағаннан кейін оны мұқият құрғатыңыз. Денеге күтім жасау үшін тұрмыстық техниканы жылтыратқышты қолданыңыз.
- Ыдыс жуғыш машинаны күту үшін өткір заттарды, абразивті губкаларды және күшті тазартқыштарды қолданбаңыз.

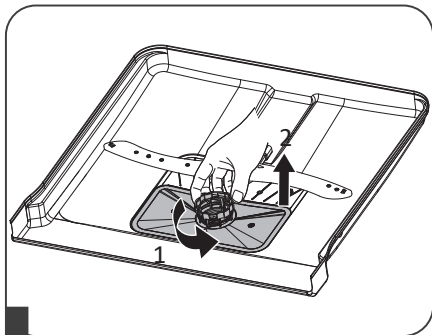
Есікті тазалау

- Есіктің шеттерін сүрту үшін тек жұмсақ, суланған шүберекті пайдаланыңыз. Есіктің құлпы мен электрлік компоненттеріне су кірмеңіз.
- Аэрозольді тазартқыштарды қолданбаңыз, себебі бұл құлып пен электр компоненттеріне зақым келтіруі мүмкін.
- Кейбір абразивті тазартқыштар мен қағаз сүлгілер тот баспайтын болаттан жасалған бетінде сызаттар қалдыруы мүмкін.

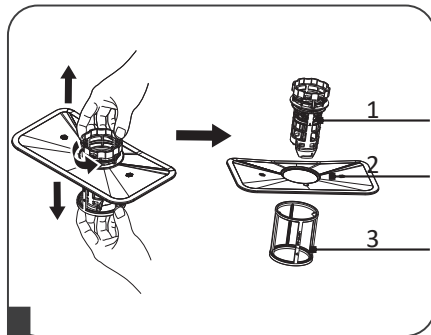
Сүзгіні тазалау

Сүзгі үлкен тамақ қалдықтарының сорғыға түсуіне жол бермейді. Тамақ қалдықтары сүзгіге бітеліп қалуы мүмкін, бұл жағдайда оны тазалау керек.

Сүзу жүйесі өрескел сүзгіден, негізгі сүзгіден және микрофильтрден (жұқа тазалау сүзгісі) тұрады.

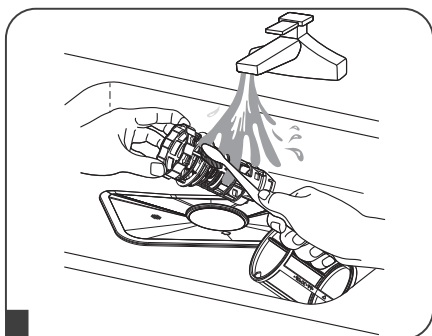


1. Сүзгіні сағат тіліне қарсы бұраңыз.
2. Сүзгіні жоғары көтеріңіз.

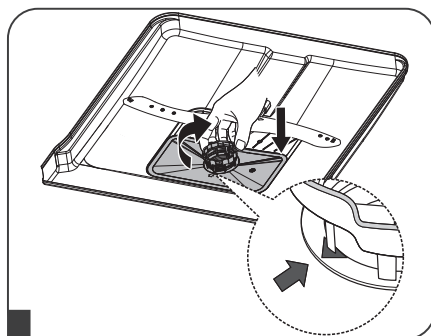


1. Дөрекі тазалау сүзгі.
2. Негізгі сүзгі.
3. Жұқа тазалау сүзгі.

Жіңішке сүзгіні астыңғы жағынан алып тастауға болады. Дөрекі сүзгіні негізгі сүзгіден жоғарыдан құлақшаларды ақырын қысып, оны тарту арқылы ажыратуға болады.

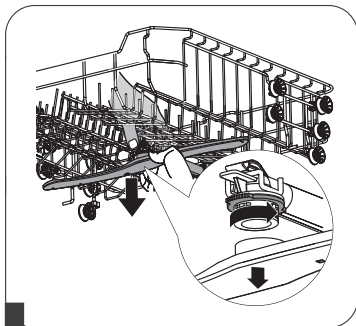


- 3 Сүзгілерді щеткамен тазалаңыз. Тазалау кезінде сүзгілерді тұртпеңіз, олар зақымдалуы мүмкін.

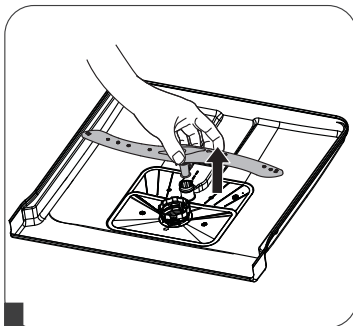


- 4 Сүзгілерді жинап, оларды бұрынғы орнына қойыңыз. Ыдыс жуғыш машинаны орнатылған сүзгілерсіз іске қоспаңыз.

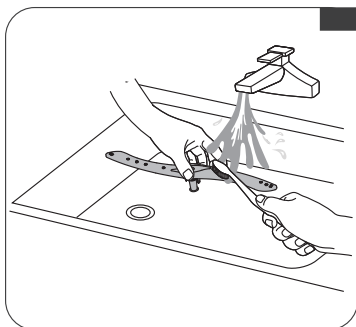
Шашыратқыштарды тазалау



1 Ортаңғы шашыратқыштар алу үшін гайканы бұрап, шашыратқыштарды сағат тіліне қарсы бұрап алыңыз.









2 Төменгі шашыратқыштарды алу үшін оны жоғары қарай тартыңыз.



3 Шашыратқыштарды сабынмен және жылы сумен шайыңыз және бүріккіштерді жұмсақ щеткамен тазалаңыз. Сумен жақсылап шайыңыз және орнына қойыңыз.

Ыдыс жууға арналған бағдарламалар

Ескерту: ● белгішесі шаюды қосу қажеттілігін білдіреді.

Бағдарлама	Цикл сипаты	Жуғыш зат Жіб./Негіз.	Уақыт (мин)	Эн. тұты- ну (кВт·сағ)	Су шығ. (л/цикл)	Шай- ғыш
 Автоматты жуу	Жібiту (45 °C) Автожуу (55–65 °C) Шаю Шаю Шаю (50–55 °C) Кептiру	$\frac{5/20 \text{ г}}{1 \text{ таб.}}$	85-150	0,615-1,201	9,2-13,9	●
 Қарқынды	Жібiту (50 °C) Негiзгi (65 °C) Шаю Шаю Шаю (60 °C) Кептiру	$\frac{5/20 \text{ г}}{1 \text{ таб.}}$	205	1,129	14,1	●
 Әдепкi	Жібiту (45 °C) Негiзгi (55 °C) Шаю Шаю Шаю (60 °C) Кептiру	$\frac{5/20 \text{ г}}{1 \text{ таб.}}$	175	0,930	13,9	●
ECO ЭКО	Негiзгi (50 °C) Шаю Шаю (45 °C) Кептiру	$\frac{25 \text{ г}}{1 \text{ таб.}}$	198	0,658	8,5	●
 Сынғыш ыдыс	Жібiту (40 °C) Негiзгi (50 °C) Шаю Шаю (50 °C) Кептiру	$\frac{5/20 \text{ г}}{1 \text{ таб.}}$	120	0,671	11,3	●
 90 мин.	Негiзгi (55 °C) Шаю Шаю (50 °C) Кептiру	$\frac{25 \text{ г}}{1 \text{ таб.}}$	90	0,620	8,4	●
 Жылдам	Негiзгi (40 °C) Шаю (40 °C) Шаю (55 °C)	$\frac{15 \text{ г}}{1 \text{ таб.}}$	30	0,583	10,0	○

Ықтимал проблемалар және олардың шешімі

Проблема	Мүмкін проблема	Мүмкін шешім
Құрылғы іске қосылмайды.	Сақтандырғыш жанып кетті немесе қорғаныс машинасы іске қосылды.	Сақтандырғышты ауыстырыңыз немесе қорғаныс машинасын қосыңыз. Ыдыс жуғыш машинамен бірдей қуат көзіне қосылған барлық басқа құрылғыларды ажыратыңыз.
	Құрылғы электр желісінен ажыратылған.	Құрылғының электр желісіне қосылғанына көз жеткізіңіз.
	Төмен су қысымы.	Сумен жабдықтау жүйесіндегі қысымды тексеріңіз.
	Есік дұрыс жабылмаған.	Есікті дұрыс жабыңыз.
Су құрылғыдан кетпейді.	Су төгетін түтік бітелген.	Су төгетін түтікті тазалаңыз.
	Сүзгі бітелген.	Сүзгіні босатыңыз.
	Кәріз құбыры бітелген.	Кәріз құбырын тазалаңыз.
Су төгетін құбырдағы көбік.	Жарамсыз жуғыш зат.	<p>Көбікті болдырмау үшін ыдыс жуғыш машинаға арналған арнайы жуғыш затты ғана қолданыңыз.</p> <ul style="list-style-type: none"> • Ыдыс жуғыш машинаны ашып, көбіктің булануына мүмкіндік беріңіз. • Ыдыс жуғыш машинаның түбіне 4 литр суық су құйыңыз. • Ыдыс жуғыш машинаның есігін жабыңыз, содан кейін кез келген бағдарламаны таңдаңыз. Ең алдымен, құрылғы суды төгеді. • Су төгу кезеңі аяқталғаннан кейін есікті ашып, көбіктің жоғалып кеткенін тексеріңіз. Қажет болса қайталаңыз.
	Шайғыш төгілді.	Әрқашан төгілген шайғышты сүртіңіз.
Құрылғының ішкі бетіндегі дақтар.	Бояғыш жуғыш зат қолданылды.	Бояғышсыз жуғыш затты қолданыңыз.

Проблема	Мүмкін проблема	Мүмкін шешім
Құрылғының ішкі бетіндегі ақ пленка.	Қатты су.	Ішкі бетті тазалау үшін губка мен ыдыс жуғыш машинаның жуғыш затын қолданыңыз.
Ас құралдарындағы тотдақтары.	Ас құралдары коррозияға төзімді емес.	Ыдыс жуғыш машинада коррозияға бейім ас құралдарын жууға болмайды.
	Ыдыс жуғыш машинаға тұз қосқаннан кейін жуу бағдарламасы іске қосылмады. Тұздың іздері жуу циклына түсті.	Тұз қосқаннан кейін әрқашан ыдыс-аяқсыз жуу бағдарламасын іске қосыңыз.
	Тұз бөлімінің қақпағы жабық емес еді.	Әр ыдыс жуар алдында қақпақты жабыңыз.
Құрылғы жұмыс істеп тұрған кезде қағыңыз.	Жуу кезінде себеттегі ыдыс-аяқты шашыратқыш ұстайды.	Жуу бағдарламасын кідіртіңіз және спринклерге тиіп кетпес үшін ыдыстарды ауыстырыңыз ол жұмыс кезінде.
Ыдыс жуғыш машинада дiрiлдеу.	Су ағындары тікелей ішкі ағындарға түседі ыдыс-аяқтың аз мөлшері жүктелген болса, резервуардың қабырғалары.	Құрылғыға көбірек ыдыс-аяқ салыңыз немесе ыдысты машинаға біркелкі таратыңыз.
	Ыдыс-аяқтың жеңіл заттары жуу кезінде қозғалады.	Жеңіл ыдыстарды тұрақты орналастыру керек.
Құбырларды түрту.	Бұл ғимараттың санитарлық-техникалық жабдықтарына байланысты, өйткені бұл ыдыс жуғыш машинаның ақаулығы емес. Құрылғының жұмысына әсер етпейді.	

Проблема	Мүмкін проблема	Мүмкін шешім
Ыдыс-аяқтағы тамақ қалдықтары.	Ыдыс-аяқ заттары бір-біріне тым жақын, себет толып жатыр.	Ішкі бетті тазалау үшін губка мен ыдыс жуғыш машинаның жуғыш затын қолданыңыз.
	Шашыратқыштар айналуына бір нәрсе кедергі келтіреді.	Ыдыс-аяқты шашыратқыштың еркін айналуына кедергі жасамайтындай етіп орналастырыңыз.
	Шашыратқыштағы саптамалар бітеліп қалды.	Шашыратқыш саптамаларды тазалаңыз.
	Сүзгілер ластанған.	Сүзгілерді тазалаңыз.
	Сүзгілер дұрыс салынбаған және/немесе бекітілмеген.	Сүзгілерді салыңыз және бекітіңіз.
	Дұрыс емес жуу бағдарламасы таңдалды.	Дұрыс жуу бағдарламасын таңдаңыз.
	Жоғарғы себеттің сол және оң жақтары бірдей деңгейде орнатылмаған.	Жоғарғы себетті екі жағына бір деңгейге қойыңыз.
	Жуғыш зат жеткіліксіз.	Келесі жуу кезінде көбірек жуғыш зат қосыңыз.
Шыны ыдыс жуғаннан кейін бұлтты болады.	Жұмсақ су мен тым көп жуғыш заттың үйлесімі.	Егер сізде жұмсақ су болса, жуғыш затты азырақ қолданыңыз. Ыдыс жуудың қысқа циклін таңдаңыз.
Ыдыс-аяқ пен көзілдірікте ақ дақтар пайда болады.	Қатты су ыдыста масштабты тудыруы мүмкін.	Көбірек жуғыш зат қосыңыз.
Ыдыс-аяқтағы қара немесе сұр дақтар.	Дақтар алюминийден жасалған ыдыстарды жуғаннан кейін пайда болады.	Бұл дақтарды кетіру үшін жуғыш затты қолданыңыз.
Жуғыш зат дозаторда қалды.	Ыдыс жуғыш зат диспенсерін блоктайды.	Ыдыс-аяқты дұрыс жүктеңіз.

Проблема	Мүмкін проблема	Мүмкін шешім
Ыдыс-аяқ құрғақ емес.	Контейнердегі шаю тым аз немесе мүлдем жоқ.	Шаюды қосыңыз.
	Кептірусіз бағдарлама таңдалды.	Кептіру бағдарламасын таңдаңыз.
	Су ыдыс-аяқ пен ас құралдарының ойықтарында жиналады.	Ыдыстарды дұрыс орналастырыңыз.
	Қолданылатын аралас жуғыш заттың кептіру тиімділігі төмен.	Кептіру тиімділігі жоғары басқа аралас жуғыш затты қолданыңыз. Шаюды қосымша қолдану кептіру тиімділігін арттырады.
	Ыдыс-аяқ машинадан тым ерте алынады немесе кептіру процесі әлі аяқталған жоқ.	Бағдарлама аяқталғанша күтіңіз немесе ыдыс-аяқты бағдарлама аяқталғаннан кейін 30 минуттан кейін ғана алыңыз.
	Ыдыс жуғыш машинада жууға жарамсыз ыдыс-аяқ қолданылады.	Ыдыс жуғыш машинада жууға жарамды ыдыстарды қолданыңыз.

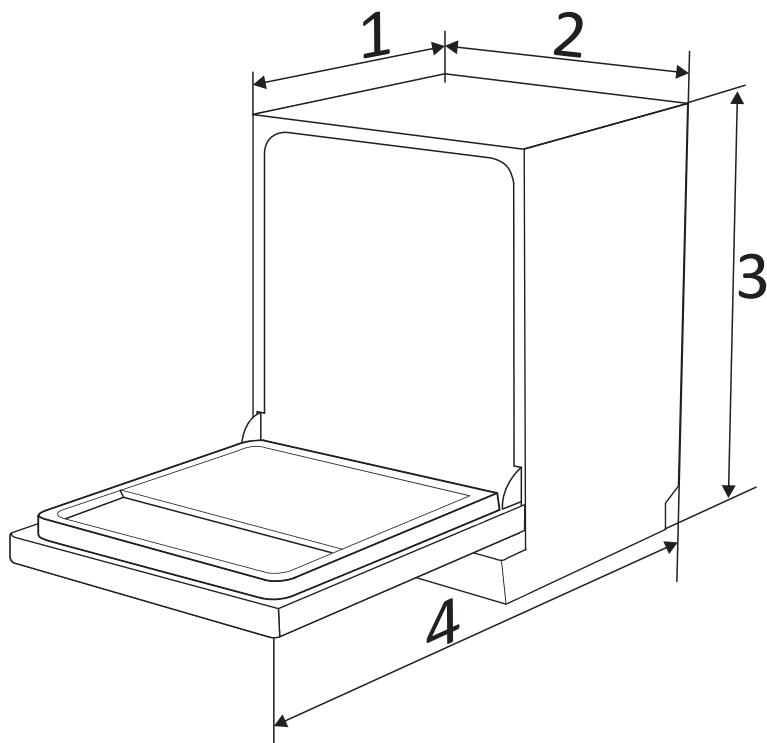
Ақаулар коды

Ақау коды	Мәні	Мүмкін себебі
E1	Су жинаудың ұзақ уақыты.	Крандар ашық емес, сумен жабдықтау шектеулі немесе судың төмен қысымы.
E3	Су қызбайды.	Қыздыру элементінің бұзылуы.
E4	Толып кету.	Ыдыс жуғыш машинаның кейбір элементтерінде ағып кетеді.
E8	Тарату клапаны жұмыс істемейді	Ашық тізбек немесе тарату клапанының сынуы. Қызмет көрсету орталығына хабарласыңыз
Ed	Негізгі плата мен панель арасындағы байланыс қатесі басқару.	Сымдардың үзілуі немесе жабылуы.

Назар аударыңыз!

- Ыдыс жуғыш машина толып кеткен жағдайда, сумен жабдықтауды өшіріңіз.
- Егер су машинаның толып кетуіне немесе ағып кетуіне байланысты науада болса, машинаны қайта іске қоспас бұрын барлық суды алып тастау керек.
- Егер мәселе қайталанса, уәкілетті қызмет көрсету орталығына хабарласыңыз.

Құрылғы өлшемдері



1. Тереңдігі (жабық есікпен): 600 мм.
2. Ені: 448 мм.
3. Биіктігі: 845 мм.
4. Тереңдігі (ашық есікпен): 1175 мм.

Жинақталым

- Ыдыс жуғыш машина.
- Пайдалану бойынша нұсқаулық.
- Өлшегіш шыныаяқ.
- Тұзды құюға арналған шұңқыр.
- Өлшегіш қасық.

Техникалық сипаттамалары

Үлгісі	DWF45A3
Сауда белгісі	DEXP
Жиынтықтардың стандартты саны	10
Электр тогының соғуынан қорғау класы	I
Қуат сымын бекіту түрі	Y
Қорғаныс дәрежесі	IPX1
Энергия тиімділігі класы	A+++
Жыл сайынғы энергия тұтыну (кВт*сағ/жыл)	188
Стандартты жуу циклі кезінде қуат тұтыну (кВт/цикл)	0,658
Өшірулі режимде қуат тұтыну (Вт)	0,45
Күту режимінде қуат тұтыну (Вт)	0,49
Бір жылдағы су шығыны (л)	2380
Бір цикл үшін су шығыны (л)	8,5
Кептіру тиімділігі класы	A
Стандартты бағдарлама	ECO
Стандартты цикл кезіндегі бағдарламаның ұзақтығы (мин)	198
Бағдарламалар саны	7
Шу деңгейі (дБ)	49
Номиналды қуат (Вт)	1760–2100
Желі кернеуі (В)	220–240
Жиілік (Гц)	50
Су қысымы (МПа)	0,04–1,00
Өлшемдері (ЕхТхБ) (мм)	448х600х845
Салмағы (кг)	38,5
Жинақталым	Құрылғы, судың қатыстылығын анықтайтын сынаушы, себет (3 дана)

1. A +++- дан (максималды тиімділік) D (минималды тиімділік) дейін.
2. Қуатты тұтыну суық суды пайдалану және энергияны үнемдеу режимдерінде тұтыну кезінде 280 стандартты жуу циклына негізделген. Нақты қуат тұтыну ыдыс жуғыш машинаның нақты жұмысына байланысты.
3. Суды тұтыну 280 стандартты жуу циклына негізделген. Суды нақты тұтыну ыдыс жуғыш машинаның нақты жұмысына байланысты.
4. A-дан (максималды тиімділік) G-ге дейін (минималды тиімділік).
5. Бұл бағдарлама әдетте ластанған ыдыстарды жууға жарамды, бұл ыдыс-аяқтың осы түрін жуу үшін энергия мен суды үнемді тұтынуды біріктіретін ең тиімді бағдарлама.

Нәтижелер ыдыс-аяқтың мөлшері мен ластануына, судың кермектігіне, жуғыш заттың мөлшеріне және т. б. байланысты айтарлықтай өзгеруі мүмкін.

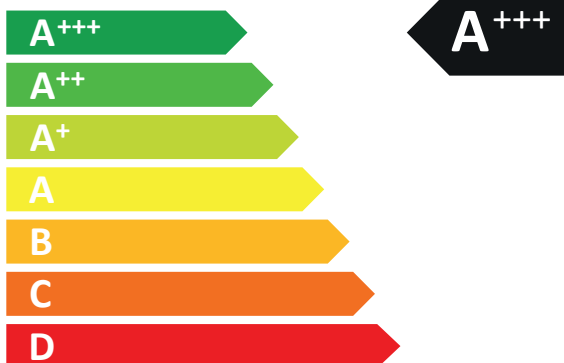
Энергия тиімділігі туралы ақпарат

Энергетическая эффективность
посудомоечной машины
Ыдыс-аяқ жуатын машинаның
энергия тиімділігі

Производитель
Өндіруші
Модель
Үлгісі

DEXP

DWF45A3



РАСХОД
ЭЛЕКТРОЭНЕРГИИ/
ЭЛЕКТР
ҚУАТ ШЫҒЫНЫ

188
кВт·ч/год
кВт·сағ/жыл



2380
л/год
л/жыл



ABCDEFG



x10



49_{AB}

Монтаждау, сақтау, тасымалдау (тасу), өткізу және кәдеге жарату ережелері мен шарттары

- Құрылғыны орнату ережелері мен шарттары пайдалану нұсқаулығының «Орнату» бөлімінде сипатталған.
- Құрылғыны қаптамада, өндірушінің және тұтынушының жылытылатын үй-жайларында ауаның 5 және 40 °С аралығындағы температурада және ауаның 80%-дан аспайтын салыстырмалы ылғалдылығында сақтау керек. Үй-жайда жемірілуді тудыратын жегі қоспалар (қышқылдардың, сілтілердің булары) болмауы тиіс.
- Құрылғыны дұрыс тасымалдауды қамтамасыз ету үшін келесі талаптарды сақтау қажет:
 - егер бар болса, құрылғыдан барлық ішкі керек - жарақтарды алып тастаңыз және оларды бөлек ораңыз;
 - құрылғының жұмыс қабілеттілігін және сыртқы түрін сақтау үшін оның дұрыс оралғанына көз жеткізіңіз (үлкен көлемді техниканы сыни жерлерде гофрленген картон төсемдері бар полиэтилен немесе көпіршікті пленкаға орау керек);
 - көлік құралының айналасында қозғалу мүмкіндігін болдырмау үшін құрылғыны белдіктермен мықтап бекітіңіз;
 - сыртқы ортаның әсерін толығымен жою үшін тек жабық көлікті пайдаланыңыз;
 - тиеу-түсіру жұмыстарын орындау кезінде қаптаманы өте мұқият өңдеуді қамтамасыз етіңіз.
- Құрылғы ұқыпты өңдеуді талап етеді, оны шаң, кір, соққы, ылғал, от және т.б. әсерінен қорғаңыз.
- Құрылғыны сату жергілікті заңнамасына сәйкес жүргізілуі керек.
- Бұйымның қызмет ету мерзімі аяқталғаннан кейін оны қарапайым тұрмыстық қоқыспен бірге тастауға болмайды. Оның орнына, ол федералды немесе жергілікті заңнамаға сәйкес қайта өңдеу және қайта өңдеу үшін электрлік және электронды жабдықты тиісті қабылдау бекетіне қайта өңдеуге жіберіледі. Осы бұйымды дұрыс жоюды қамтамасыз ете отырып, сіз табиғи ресурстарды үнемдеуге және қоршаған ортаға және адамдардың денсаулығына зиян келтірмеуге көмектесесіз. Бұл бұйымды қабылдау және жою бекеттері туралы қосымша ақпаратты жергілікті муниципалды органдардан немесе тұрмыстық қалдықтарды шығаратын кәсіпорыннан алуға болады.
- Құрылғының ақаулығы анықталған жағдайда, тез арада авторландырылған сервистік орталыққа хабарласу немесе құрылғыны кәдеге жарату керек.

Қосымша ақпарат

Өндіруші: Фошань Шуньдэ Мидеа Вошинг Эпплайенсиз ЭмЭфДжи Ко., Лтд. Ганцянь 20 тас жолы, Бэйцзяо, Шуньдэ ауданы, Фошань, Гуандун пров., Қытай. Қытайда жасалған.

Импортер / юр. лицо, принимающее претензии в Республике Казахстан: ТОО «ДНС КАЗАХСТАН», г. Астана, р-н Сарыарқа, пр-т Сарыарқа, зд. 12, Республика Казахстан.

Импорттаушы / Қазақстан Республикасында талаптар қабылдайтын заңды тұлға: «DNS QAZAQSTAN (ДНС КАЗАХСТАН)» ЖШС, Астана қ-ы, Сарыарқа ауданы, Сарыарқа д-лы, 12 Ғ-т, Қазақстан Республикасы.

Адрес электронной почты / электронды пошта мекен-жайы: info@dns-shop.kz

Тауар КО ТР (ЕАЭО) талаптарына сәйкес келеді.

Техникалық сипаттамалар, өнім туралы ақпарат, оның конфигурациясы мен функционалдығы пайдаланушыға алдын-ала ескертусіз өзгертілуі мүмкін. Құрылғының нақты интерфейсі осы нұсқаулықта көрсетілгеннен өзгеше болуы мүмкін.

Интернеттегі мекен-жайы:
www.dexr.club



Кепілдік талоны

SN/IMEI: _____

Кепілдікке қою күні: _____

Өндіруші кепілдік мерзімі ішінде құрылғының үздіксіз жұмыс істеуіне, сондай-ақ материалдар мен жинақтарда ақаулардың болмауына кепілдік береді. Кепілдік мерзімі бұйымды сатып алған сәттен бастап есептеледі және тек жаңа өнімдерге қолданылады. Кепілдік қызмет көрсету пайдаланушының басшылығына сәйкес бұйымды пайдалану шартымен кепілдік мерзімі ішінде тұтынушының кінәсіз істен шыққан элементтерді тегін жөндеу немесе ауыстыруды қамтиды. Элементтерді жөндеу немесе ауыстыру уәкілетті сервис орталықтарының аумағында жүргізіледі.

Кепілдік мерзімі: 12 ай.

Пайдалану мерзімі: 120 ай.

Сервистік орталықтардың өзекті тізімі келесі мекенжай бойынша:

<https://www.dns-shop.kz/service-center/>

Кепілдік міндеттемелері және тегін сервистік қызмет көрсету, егер оларды ауыстыру бұйымды бөлшектеуге байланысты болмаса, тауар жиынтығына кіретін төменде көрсетілген керек-жарақтарға қолданылмайды:

- ҚБП (қашықтан басқару пульті) үшін қуат элементтері (батареялар).
- Қосқыш кәбілдер, антенналар және олар үшін адаптерлер, құлаққаптар, микрофондар, «HANDS-FREE» құрылғылары; әртүрлі типтегі ақпарат тасымалдағыштар, бағдарламалық қамтамасыз ету (БҚ) және жиынтықта жеткізілетін драйверлер (бұйымның қатты магниттік дискілеріндегі дискіге алын ала орнатылған БҚ қоса алғанда, бірақ онымен шектелмей), сыртқы енгізу-шығару құрылғылары және манипуляторлар.
- Қаптар, сөмкелер, белдіктер, алып жүруге арналған сымдар, монтаждау құралдары, құралдар, бұйымға қоса берілетін құжаттама.
- Табиғи тозуға ұшырайтын шығын материалдары мен бөлшектер.



Өндіруші келесі жағдайларда кепілдік міндеттемелерін орындамайды:

- Кепілдік мерзімі аяқталды.
- Егер жеке (тұрмыстық, отбасылық) қажеттіліктерге арналған бұйым кәсіпкерлік қызметті жүзеге асыру үшін, сондай-ақ оның тікелей мақсатына сәйкес келмейтін өзге де мақсаттарда пайдаланылса.
- Өндіруші өнім иесінің және/немесе үшінші тұлғалардың пайдалану кезінде пайдаланушы басшылығының талаптарын бұзуы, өнімді орнату және қызмет көрсету жөніндегі ұсынымдарды, қосылу ережелерін сақтамауы салдарынан болуы мүмкін материалдық, моральдық және өзге де зиян үшін жауап бермейді (сонымен қатар сәйкес келмейтін желілік кернеудің әсерінен туындайтын қысқа тұйықталулар, өнімнің өзіне де, сондай-ақ және онымен байланысты бұйымдарға), бұйымды сақтау және тасымалдау.
- Механикалық зақымданудың барлық жағдайлары: чиптер, жарықтар, деформациялар, соққылардың іздері, ойықтар, кептелістер және т.б., өнімді пайдалану кезінде алынған.
- Мұндай жұмыстарды жүргізуге уәкілеттік берілмеген адамдардың үшінші тарап модификациясының, рұқсатсыз жөндеуінің іздері бар. Егер ақаулық өнімнің дизайнын немесе схемасын өзгертуден, өндіруші қарастырмаған сыртқы құрылғыларды қосудан, жергілікті заңнамаға сәйкес сәйкестік сертификаты жоқ құрылғыны пайдаланудан туындаса.
- Егер өнімнің ақауы еңсерілмейтін күштің әсерінен (табиғи элементтер, өртер, су тасқыны, жер сілкінісі, тұрмыстық факторлар және өндірушіге тәуелді емес басқа жағдайлар) немесе өндіруші болжай алмайтын үшінші тұлғалардың әрекеттерінен туындаса.
- Ақау бұйымның ішіне бөгде заттардың, бөгде заттардың, заттардың, сұйықтықтардың, жәндіктердің немесе жануарлардың түсуінен, агрессивті ортаның әсерінен, жоғары ылғалдылықтан, жоғары температурадан туындайды, бұл өнімнің толық немесе ішінара істен шығуына әкелді.
- Өнімнің сәйкестендірілуі жоқ немесе сәйкес келмейді (сериялық нөмір). Егер бүлінулер (кемшіліктер) зиянды бағдарламалық қамтамасыз етудің әсерінен туындаса; өнімнің бағдарламалық ресурстарына қолжетімділіктің болмауына әкеп соққан парольдерді (кодтарды) орнату, ауыстыру немесе жою, оларды қалпына келтіру/қалпына келтіру мүмкіндігінсіз, БҚ өнім берушінің осы қызметті ұсынбауына байланысты.
- Егер жұмыс ақаулары қуаттау, кәбілдік, телекоммуникациялық желілердің стандарттарына немесе техникалық регламенттеріне, радиосигнал қуатына, оның ішінде рельефтің ерекшеліктеріне және басқа да ұқсас сыртқы факторларға, өнімді шекарада немесе желінің қолданылу аймағынан тыс пайдалануға байланысты сәйкес келмеуінен туындаса.
- Егер зақым стандартты емес (түпнұсқа емес) және/немесе сапасыз (бүлінген) шығын материалдарын, керек-жарақтарды, қосалқы бөлшектерді, қуат көздерін, әр түрлі ақпарат құралдарын (соның ішінде, CD, DVD дискілері, жад карталары, SIM карталар, картридждер) пайдаланудан туындаса.
- Егер кемшіліктер сәйкес келмейтін мазмұнды (әуендер, графика, бейнелер және басқа файлдар, Java қосымшалары және сол сияқты бағдарламалар) алу, орнату және пайдаланудан туындаса.
- Осы бұйыммен ұштастыра отырып жұмыс істейтін басқа жабдыққа келтірілген залалға.



