

Пайдалану бойынша нұсқаулық

Ирригатор
EIR-310P

DEXP

Құрметті сатып алушы!

Біздің өнімді таңдағаныңыз үшін алғыс айтамыз.

Біз Сізге сапалы, функционалды және жоғары талаптарға сәйкес әзірленген және жасалған өнімдер мен құрылғыларды ұсынуға қуаныштымыз. Пайдалануды бастамас бұрын, Сіздің қауіпсіздігіңізге қатысты маңызды ақпаратты, сондай-ақ өнімді дұрыс пайдалану және оған күтім жасау бойынша ұсыныстарды қамтитын осы нұсқаулықты мұқият оқып шығыңыз. Осы нұсқаулықтың сақталуына назар аударыңыз және оны өнімді одан әрі пайдалану кезінде анықтамалық материал ретінде пайдаланыңыз.

Құрылғы мақсаты

Ирригатор — бұл тістік өңезді, тіс аралықтарынан тамақ қалдықтарын кетіруге және су ағынының пульсациясы арқылы қызыл иекке массаж жасауға арналған арнайы құрылғы.

Сақтық шаралары

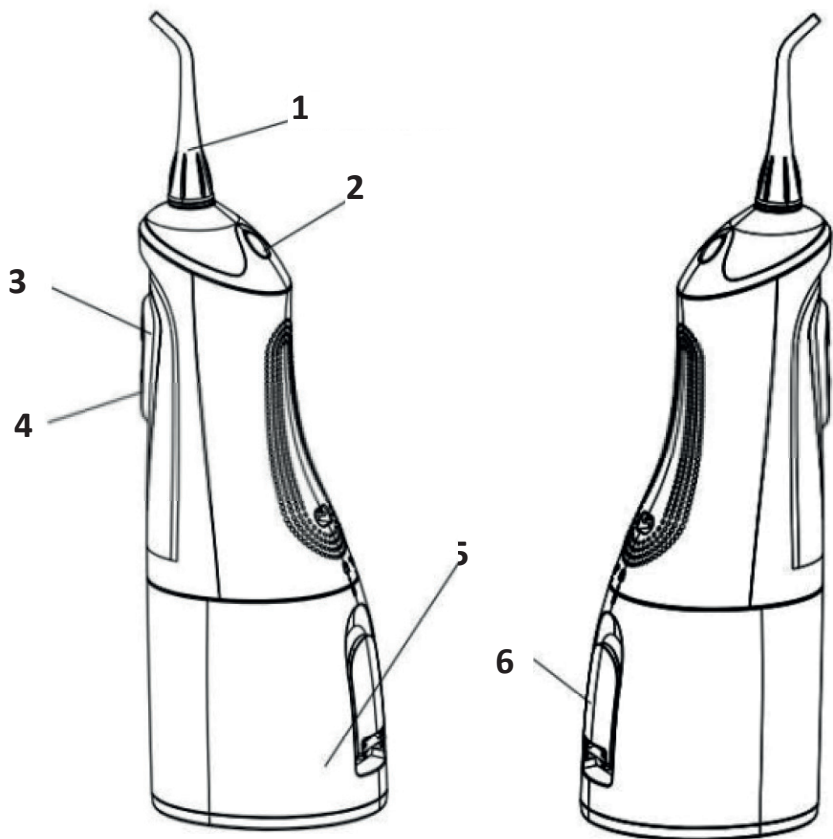
- Құрылғы балалар мен білекті, сезімді немесе ақыл-ой қабілеті шектеулі адамдар үшін, олардың қауіпсіздігіне жауапты басқа адамдар бақылайтын жағдайларды қоспағанда, пайдалануға арналмаған.
- Құрылғы саудалық мақсатта пайдалануға арналмаған.
- Зарядтағышты дымқыл қолмен ұстамаңыз.
- Зарядтағышты суға немесе басқа сұйықтыққа батырмаңыз.
- Құрылғыны ваннаға, душқа немесе раковинаға түсуі мүмкін жерлерде қоймаңыз немесе сақтамаңыз.
- Зарядтау кезінде суарғыш суға түсіп кетсе, зарядтағышты дереу розеткадан ажыратып, суарғышты судан шығарыңыз. Қайта зарядтау немесе пайдалану алдында құрылғының толық зарядталғанына көз жеткізіңіз.
- Қолданар алдында USB кәбілінің зақымдануын тексеріңіз. Зақымдалған USB кәбілі бар құрылғыны пайдаланбаңыз.
- Құрылғының ақаулары немесе дұрыс жұмыс істемеуі жағдайында пайдалануды тоқтатыңыз және құрылғыны қуат көзінен ажыратыңыз.
- USB кәбілінің ыстық беттерге тиіп кетпеуін қадағалаңыз.
- Кернеуі техникалық сипаттамада көрсетілгеннен өзгеше адаптері бар құрылғыны пайдаланбаңыз.
- Егер сіз бұл құрылғыны ұзақ уақыт пайдалануды жоспарламасаңыз, оны қуат көзінен ажыратыңыз.
- Көрінетін зақым анықталған кезде құрылғыны пайдаланбаңыз және олар анықталған кезде дереу уәкілетті қызмет көрсету орталығына хабарласыңыз.
- Су ағынын тілдің астына, құлаққа, мұрынға немесе басқа сезімтал мүшелерге бағыттамаңыз, әйтпесе бұл органдардың зақымдалуына әкелуі мүмкін.
- Құрылғы пайдаланушыға зиян келтірмейтін электромагниттік өрістерді (ЭМӨ) жасай алады. Дегенмен, жүрекжиратқыштар мен басқа да осыған ұқсас медициналық құрылғыларды пайдаланушылар осы құрылғыны қолданар алдында дәрігерден кеңес сұрауы керек.

- Алғаш қолданған кезде қызыл иектің аздап қан кетуі мүмкін. Бұл жақсы. Егер қан кету тым көп болса, құрылғыны дереу өшіріп, дәрігермен кеңесіңіз.
- Құрылғының кез келген тесіктеріне бөгде заттардың түсуіне жол бермеңіз.
- Бұл құрылғыны аэрозольдерді немесе оттегін сақтау және пайдалану орындарында пайдаланбаңыз.
- Тіс әшекейлерін киген кезде бұл құрылғыны пайдаланбаңыз.
- Егер тілде ашық жара болса немесе ауыз қуысы зақымдалса, бұл құрылғыны пайдаланбаңыз.
- Құрылғының резервуарын тек жылы сумен немесе тіс дәрігері ұсынған басқа сұйықтықпен 30 °C-тан төмен температурада толтырыңыз.
- Бұл құрылғыны пайдаланушы нұсқаулығы мен тіс дәрігерінің ұсыныстарына сәйкес пайдаланыңыз.

Батареямен жұмыс істеу бойынша ұсыныстар (Li-pol/Li-ion)

- Тек түпнұсқа зарядтағышты пайдаланыңыз.
- Температура режимін сақтаңыз. Батареялар қалыпты ауа ылғалдылығында +15 °C-тан +35 °C-қа дейінгі температурада зарядталған күйде сақталуы керек. Батареялар өте жоғары (40 °C-тан жоғары) және өте төмен (-10 °C-тан төмен) қоршаған орта температурасында ұзақ уақыт жұмыс істеуге жол бермейді. Батареяны тікелей күн сәулесінің астында қалдыруға болмайды.
- Бөлшектемеңіз, күйдірмеңіз, зақымдану белгілері бар батареяларды пайдаланбаңыз.

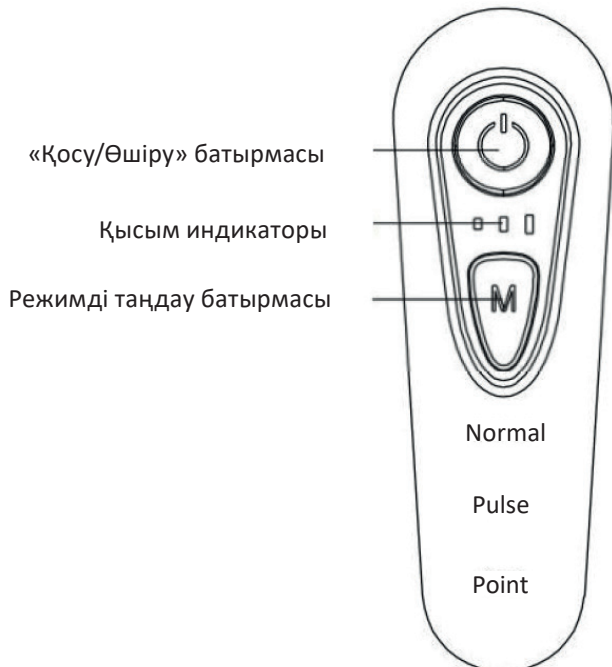
Құрылғы сұлбасы



1. Саптама.
2. Саптаманы құлыптау батырмасы.
3. «Қосу/Өшіру» батырмасы.
4. Режимді орнату батырмасы.
5. Сұйыққойма.
6. Бастоған.

Ескерту: қолданар алдында су ыдысын тексеріңіз, ол жасалғаннан кейін ирригатор сынағы ретінде қолданылған тазартылған судың біразын қалдыруы мүмкін.

Жұмыс режимдері



Режимдер		Тұрақты	Пульсация	Нүктелік
Қысым (кПа)	Жұмсақ	200	200-410	200
	Орташа	480	350-550	480
	Қарқынды	960	200-900	960

Ескерту: бірінші рет қолданған кезде аздап қан кетуі мүмкін. Бұл қалыпты жағдай. «Жұмсақ» және «Орташа» қысым деңгейлерін қолданыңыз және үйренгеннен кейін ғана «Қарқынды» деңгейіне өтіңіз.

Пайдалану бойынша нұсқаулық

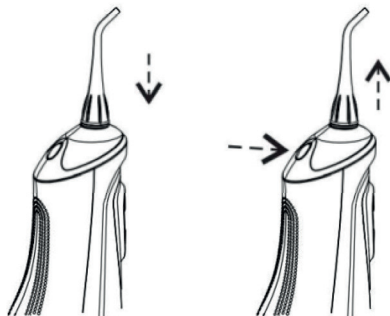
Ескерту: бірінші рет қолданар алдында құрылғыны толығымен зарядтаңыз. Ирригаторды USB арқылы зарядтағышқа қосыңыз. Зарядтау кезінде ирригаторды пайдаланбаңыз.

1. Режимді таңдаңыз

- Режимді ауыстыру үшін «М» батырмасын басыңыз.
- Қажетті қысым деңгейін таңдау үшін «М» (қысым деңгейлері: «жұмсақ», «орташа», «қарқынды») қысқа басыңыз.
 - Жұмсақ: күнделікті ауызды массаждауға арналған.
 - Орташа: иекті тазартуға және ұқалауға арналған.
 - Қарқынды: тістердің арасын мұқият тазалауға арналған.

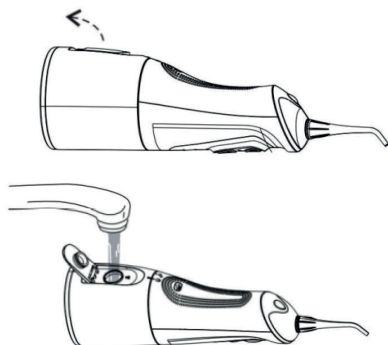
2. Саптаманы салыңыз

- Саптаманы құрылғының жоғарғы жағындағы белгіленген тесікке салыңыз.
- Сипаттамалық шертуге дейін басыңыз.
- Оны алу үшін саптаманы құлыптау батырмасын басыңыз.



Бастоғанды сумен толтырыңыз

- Бастоғанның қақпағын ашыңыз.
- Бастоғанға қажетті су көлемін құйыңыз.



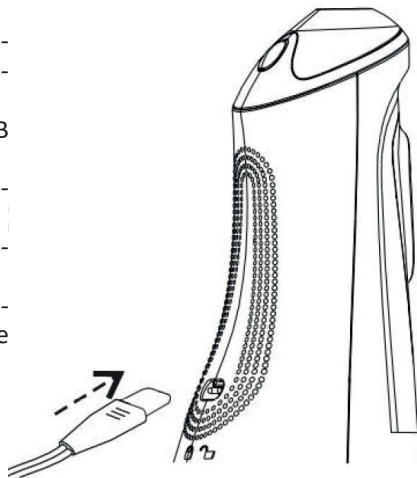
Ескерту: бастоғанды сумен толтырмас бұрын, USB кәбілінің құрылғыдан ажыратылғанына көз жеткізіңіз.

Құрылғыны талдау

- Құрылғыны өшіріңіз, бастоғанның қақпағын ашыңыз, сонымен бірге суды ағызу үшін бастоғанның саңылауы түбінде болатындай етіп құрылғыларды ұстаңыз.
- Қалған суды ағызу үшін құрылғыны қосыңыз және құрылғыны өшіріңіз.

Батареяны зарядтау

- Құрылғыны бірінші рет қолданар алдында зарядтаңыз, бұл 6 сағатты алады.
- Ирригаторды зарядтау үшін оны USB кәбілі арқылы зарядтағышқа қосыңыз.
- Зарядтау кезінде жарық шамы жыпылықтайды.
- Батарея толық зарядталған кезде индикатор шамы жанады.
- Батареяның қызмет ету мерзімін ұзарту үшін батарея заряды аз болған кезде құрылғыны зарядтаңыз.



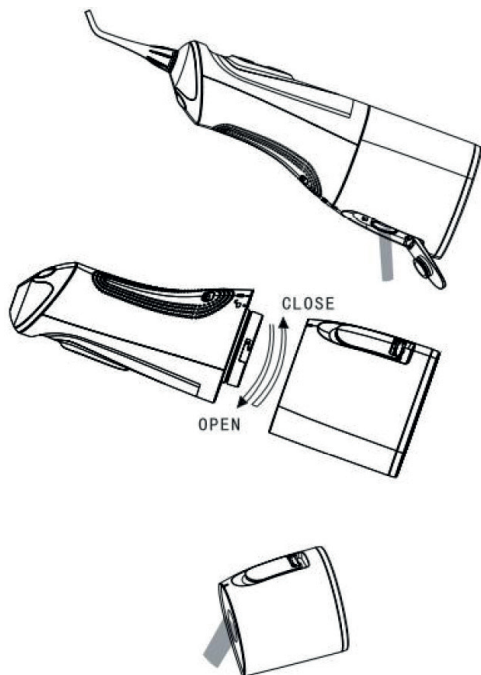
Ескертпелер

1. Тістер мен қызыл иектерге ыңғайлы режимді таңдаңыз.
2. Бұл құрылғының бастоғанына құймаңыз немесе йодты, тұзды суды немесе суда ерімейтін концентрацияланған эфир майларын шаю сұйықтығы ретінде пайдаланбаңыз, бастоғанды осы заттармен толтырмаңыз, себебі бұл өнімнің қызмет ету мерзімін қысқартады және кепілдіктің күшін жояды.
3. Бастоғанды температурасы +40 °C және одан жоғары сумен толтырмаңыз.
4. Мұрын, құлақ және басқа сезімтал қуыстарды жуу үшін құрылғыны пайдаланбаңыз.
5. Пародонтпен байланысты мәселелері бар адамдар үшін және соңғы 2 айда ауыз қуысына операция жасағандар үшін емдеуші дәрігердің кеңесі қажет.
6. Бір ирригаторды бірнеше адамға пайдаланбаңыз.
7. Әрқашан USB қосқышын құрғақ ұстаңыз.
8. Жинаққа түпнұсқа зарядтау кірмейді. Ирригаторды кәдімгі желілік адаптердің көмегімен немесе компьютер арқылы тікелей USB кәбілінің көмегімен зарядтауға болады.

Назар аударыңыз! Алғаш қолданған кезде аздап қан кетуі мүмкін. Бұл жақсы. Иә «Жұмсақ» және «Пульсация» деңгейлерін қолданыңыз және үйренгеннен кейін ғана «Қарқынды» режиміне өтіңіз.

Қолданғаннан кейін

Егер ирригатор ұзақ уақыт бойы қолданылмаса, бактериялардың ағзаға енуіне жол бермеу үшін ирригаторды таза сумен жақсылап шайып, қалған сұйықтықты төгіп тастаңыз. Бастағандағы қалған суды сорып алу үшін бастағанды 2–5 секундқа қалдырыңыз.



Ұсыныстар

- Құрылғының ақаулары немесе дұрыс жұмыс істемеуі жағдайында пайдалануды тоқтатыңыз және құрылғыны қуат көзінен ажыратыңыз.
- Көрінетін зақым анықталған кезде құрылғыны пайдаланбаңыз және олар анықталған кезде дереу уәкілетті қызмет көрсету орталығына хабарласыңыз.
- Құрылғының кез келген тесіктеріне бөгде заттардың түсуіне жол бермеңіз.
- Егер құрылғы теріс температурада болса, оны қолданар алдында бөлме температурасына дейін 12 сағат бойы қыздыру керек.
- Душ қабылдау кезінде бастағанды пайдаланбаңыз.

Ықтимал мәселелер және оларды шешу

Мәселелер	Себептері	Шешімдер
Құрылғы жұмыс істемейді	Батарея заряды таусылды	Батареяны қайта зарядтаңыз
Жарық шамы жыпылықтамайды / немесе ретсіз жыпылықтайды	Зарядтағышпен нашар байланыс. Кәбілді бастоғанға қайта қосыңыз	
Зарядталғаннан кейін қысқа жұмыс уақыты	Қайта зарядтау уақыты жеткіліксіз	Құрылғыны кем дегенде төрт сағат зарядтаңыз
	Тамақтану мәселелері	Уәкілетті қызмет көрсету орталығына хабарласыңыз
Судың төмен қысымы	Саптама бітелген немесе зақымдалған	Саптаманы ауыстырыңыз
	Құрылғы дұрыс емес күйде	Дұрыс қысым үшін саптама бастоғаннан жоғары болуы керек

Техникалық сипаттамалар

- Үлгі: EIR-310P.
- Сауда белгісі: DEXP.
- Қуаты: 5 Вт.
- Қуат баптаулары: 5 В \square 1 А.
- Батарея: 2000 мА·сағ, литий, 3,7 В.
- Қорғау класы: IPX7.
- Электр тогының соғуынан қорғау класы: III.
- Реактивті қысым режимдері: 9.
- Толық зарядтау уақыты: 4–6 сағат.
- Батареяның қызмет ету мерзімі: 30 күн.
- Бастоғанның көлемі: 320 мл.
- Пульсация жылдамдығы: 1400–1800 имп/мин.
- Су қысымының деңгейі: 200–960 кПа.

Жинақталым:

- Ирригатор.
- 2 стандартты саптама.
- 1 ортодонтиялық саптама.
- Тілге арналған 1 қасық.
- USB кәбілі.
- Пайдалану бойынша нұсқаулық.

Монтаждау, сақтау, тасымалдау (тасу), өткізу және кәдеге жарату ережелері мен шарттары

- Құрылғы ешқандай орнатуды немесе тұрақты бекітуді қажет етпейді.
- Құрылғыны сақтау дайындаушы мен тұтынушының жылытылатын бөлмелерінде ауа температурасы 5 °С-тан 40 °С-қа дейін болған кезде және 80%-дан аспайтын ауаның салыстырмалы ылғалдылығы кезінде қаптамада жүргізілуі тиіс. Бөлмелерде коррозия тудыратын агрессивті қоспалар (қышқыл булары, сілтілер) болмауы тиіс.
- Құрылғы мұқият өңдеуді қажет етеді, оны шаң, кір, соққы, ылғал, от және т.б. әсерінен қорғаңыз.
- Құрылғы Қазақстан Республикасының қолданыстағы заңнамасына сәйкес сатылуы тиіс.
- Осы бұйымды кәдеге жарату қалдықтарды қайта өңдеу жөніндегі жергілікті нормалар мен ережелерге сәйкес жүзеге асырылуға тиіс.
- Осы өнімді дұрыс кәдеге жаратуды қамтамасыз ете отырып, Сіз қоршаған ортаға және адам денсаулығына ықтимал зиянды бақылаусыз қалдықтардың шығарылуын алдын алуға және материалдық ресурстарды ұтымды пайдалануға көмектесесіз. Осы өнімді қабылдау және кәдеге жарату пункттері туралы толығырақ ақпаратты жергілікті муниципалдық органдардан немесе тұрмыстық қоқысты шығару жөніндегі кәсіпорыннан алуға болады
- Құрылғының ақаулығы анықталған жағдайда дереу уәкілетті қызмет көрсету орталығына жүгіну немесе құрылғыны кәдеге жарату қажет.

Қосымша ақпарат

Өндіруші: Шэньчжэнь Фочункам Тэкнолоджи Ко., Лтд.

№ 57, Шансявэй Шанся тас жолы, Баоань Комьюнити, Юаньшань көш., Лунган р-ны, Шэньчжэнь қ., Гуандун пров., Қытай.
Қытайда жасалған.

Импорттаушы / Қазақстан Республикасында талаптар қабылдайтын заңды тұлға: «DNS QAZAQSTAN (ДНС КАЗАХСТАН)» ЖШС, Астана қ-ы
Сарыарқа д-лы, 12 Ғ-т, Қазақстан Республикасы.

Электронды пошта мекен-жайы: info@dns-shop.kz



Тауар КО ТР (ЕАЭО) талаптарына сәйкес келеді

Өнім сапасын жақсарту үшін техникалық сипаттамалар, өнім туралы ақпарат және оның сыртқы түрі пайдаланушыға ескертусіз өзгертілуі мүмкін.

Өндіріс күні пайдаланушы нұсқаулығының орыс тіліндегі нұсқасында көрсетілген V.7

Кепілдік талоны

SN/IMEI: _____

Кепілдікке қойылған күні: _____

Өндіруші бүкіл кепілдік мерзімі ішінде құрылғының үздіксіз жұмыс істеуіне, сондай-ақ материалдар мен жинақтарда ақаулардың болмауына кепілдік береді. Кепілдік кезеңі бұйымды сатып алған сәттен басталады және тек қана жаңа өнімдерге қолданылады. Кепілдік қызмет көрсетуге пайдаланушы нұсқаулығына сәйкес бұйымды пайдалану шартымен кепілдік мерзімі ішінде тұтынушының кесірінен істен шықпаған элементтерді тегін жөндеу немесе ауыстыру кіреді. Элементтерді жөндеу немесе ауыстыру уәкілетті сервистік орталықтардың аумағында жүргізіледі.

Кепілдік мерзімі: 24 ай.

Пайдалану мерзімі: 24 ай.

Сервистік орталықтардың өзекті тізімі келесі мекенжай бойынша:

<https://www.dns-shop.ru/service-center/>

Кепілдік міндеттемелер және тегін сервистік қызмет көрсету, егер оларды ауыстыру бұйымды бөлшектеуге байланысты болмаса, тауардың жиынтықтылығына кіретін, төменде аталған керек-жарақтарға қолданылмайды:

- ҚБП (Қашықтан басқару пультіне) арналған қуат элементтері (батареялар).
- Жалғағыш кәбілдер, антенналар және оларға арналған жалғастырғыш тетіктер, құлаққаптар, микрофондар, «HANDS-FREE» құрылғылары; жиынтықта жеткізілетін әртүрлі типтегі ақпарат тасымалдағыштар, бағдарламалық құрал (БҚ) және драйверлер (бұйымның қатты магниттік дискілердегі жинақтағышқа алдын ала орнатылған БҚ-ны қоса алғанда, бірақ онымен шектелмей), сыртқы енгізу-шығару құрылғылары және манипуляторлар.
- Қаптар, сөмкелер, белдіктер, тасымалдауға арналған баулар, монтаждық керек-жарақтар, құрал-саймандар, бұйымға қоса берілетін құжаттама.
- Табиғи тозуға ұшырайтын шығын материалдары мен бөлшектер.



