

Пайдалану бойынша нұсқаулық

Ирригатор
EIR-310P

DEXP

Құрметті сатып алушы!

Біздің өнімді таңдағаныңыз үшін алғыс айтамыз. Біз Сізге сапалы, функционалды және жоғары талаптарға сәйкес әзірленген және жасалған өнімдер мен құрылғыларды ұсынуға қуаныштымыз. Пайдалануды бастамас бұрын, Сіздің қауіпсіздігіңізге қатысты маңызды ақпаратты, сондай-ақ өнімді дұрыс пайдалану және оған күтім жасау бойынша ұсыныстарды қамтитын осы нұсқаулықты мұқият оқып шығыңыз. Осы нұсқаулықтың сақталуына назар аударыңыз және оны өнімді одан әрі пайдалану кезінде анықтамалық материал ретінде пайдаланыңыз.

Құрылғы мақсаты

Ирригатор — бұл тіс аралық кеңістіктердегі тіс өңездерін, тамақ қалдықтарын кетіруге және пульсирленген су ағындары арқылы қызыл иекке массаж жасауға арналған арнайы құрылғы.

Сақтық шаралары

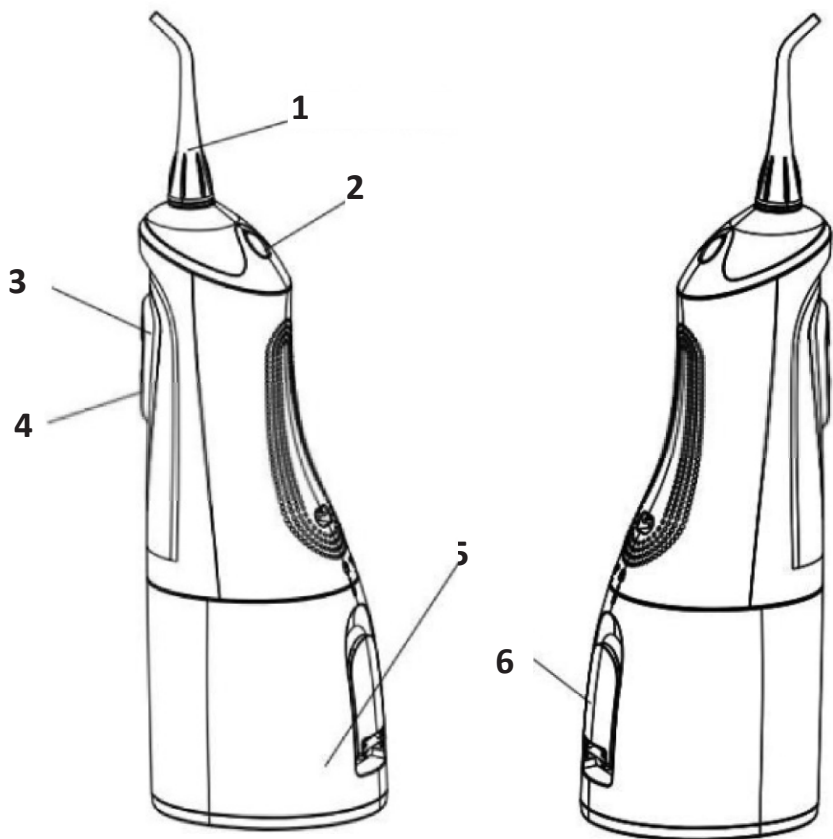
- Бұл құрылғы физикалық, сенсорлық немесе ақыл-ой мүмкіндіктері шектеулі адамдарға, егер олардың қауіпсіздігіне жауапты біреудің бақылауында болмаса, пайдалануға арналмаған.
- Құрылғы коммерциялық мақсатта пайдалануға арналмаған.
- Зарядтау құрылғысын дымқыл қолмен ұстамаңыз.
- Зарядтау құрылғысын суға немесе басқа сұйықтыққа батырмаңыз.
- Құрылғыны ваннаға, душқа немесе раковинаға түсуі мүмкін жерге қоймаңыз немесе сақтамаңыз.
- Егер суарғыш зарядтау кезінде суға түсіп кетсе, дереу зарядтағышты розеткадан суырыңыз және суарғышты судан алыңыз. Зарядтау немесе қайта пайдалану алдында құрылғының толық зарядталғанына көз жеткізіңіз.
- Қолданар алдында USB кәбілінің зақымдалуын тексеріңіз. Құрылғыны зақымдалған USB кәбілімен пайдаланбаңыз.
- Құрылғының қандай да бір ақауы немесе дұрыс жұмыс істемей жағдайында оны пайдалануды тоқтатыңыз және құрылғыны қуат көзінен ажыратыңыз.
- USB кәбілінің ыстық беттерге тимейтініне көз жеткізіңіз.
- Құрылғыны кернеуі техникалық сипаттамаларда көрсетілгеннен өзгеше адаптермен пайдаланбаңыз.
- Бұл құрылғыны ұзақ уақыт бойы пайдалануды жоспарламасаңыз, оны қуат көзінен ажыратыңыз.
- Егер көзге көрінетін зақым анықталса, құрылғыны пайдаланбаңыз және кез келген зақым анықталған жағдайда дереу уәкілетті қызмет көрсету орталығына хабарласыңыз.
- Су ағынын тілдің, құлақтың, мұрынның немесе басқа сезімтал мүшелердің астына бағыттамаңыз, әйтпесе бұл органдардың зақымдалуына әкелуі мүмкін.
- Құрылғы пайдаланушыға зиян келтірмейтін электромагниттік өрістерді (ЭМӨ) тудыруы мүмкін. Дегенмен, кардиостимуляторларды және басқа да осыған ұқсас медициналық құрылғыларды пайдаланушылар бұл құрылғыны қолданбас бұрын медициналық кеңес алуы керек.

- Бірінші рет қолданған кезде қызыл иектің аздап қан кетуі мүмкін. Бұл жақсы. Егер қан көп кетсе, құрылғыны дереу өшіріп, дәрігермен кеңесіңіз.
- Бөтен заттардың құрылғыдағы саңылауларға кіруіне жол бермеңіз.
- Бұл құрылғыны аэрозольдер немесе оттегі сақталатын немесе пайдаланылатын жерлерде қолданбаңыз.
- Бұл құрылғыны стоматологиялық зергерлік бұйымдарды киген кезде пайдаланбаңыз.
- Тіліңізде ашық жара болса немесе аузыңыз зақымдалған болса, бұл құрылғыны қолданбаңыз.
- Құрылғы резервуарын тек жылы сумен немесе тіс дәрігеріңіз ұсынған 30°C төмен басқа сұйықтықпен толтырыңыз.
- Бұл құрылғыны осы пайдаланушы нұсқаулығына және тіс дәрігерінің ұсыныстарына сәйкес пайдаланыңыз.

Аккумуляторлы батареямен жұмыс бойынша ұсыныстар (Li-pol/Li-ion)

- Тек түпнұсқа зарядтағышты пайдаланыңыз.
- Температура жағдайларын қадағалаңыз. Батареяларды зарядталған күйде ауаның қалыпты ылғалдылығымен +15 °C-тан +35 °C-қа дейінгі температурада сақтау керек. Батареялар өте жоғары (40 °C жоғары) және өте төмен (-10 °C төмен) қоршаған орта температураларында ұзақ жұмыс істеуге шыдамайды. Батареяны тікелей күн сәулесінің астында қалдырмаңыз.
- Зақымдану белгілері бар батареяларды бөлшектемеңіз, өртемеңіз немесе пайдаланбаңыз.

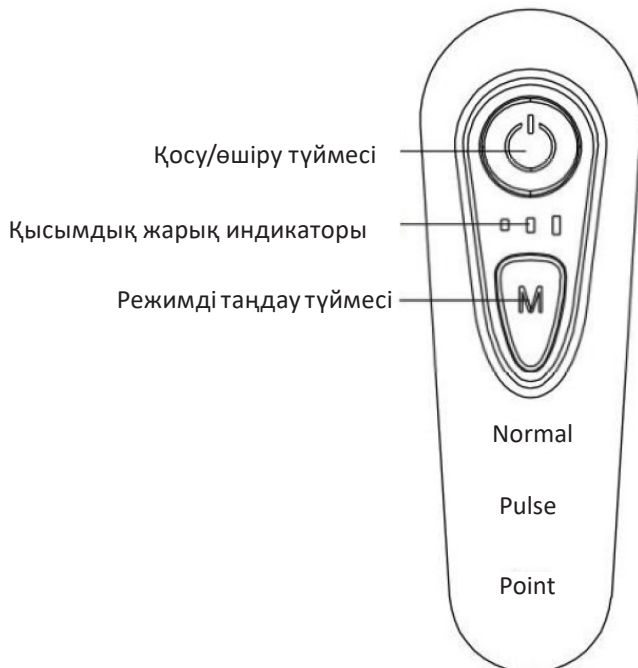
Құрылғы схемасы



1. Саптама.
2. Саптамаларды құлыптау түймесі.
3. Қосу/өшіру түймесі.
4. Режимді орнату түймесі.
5. Сақтау ыдысы.
6. Су қабылдау.

Ескерту: қолданар алдында су ыдысын тексеріңіз, ол жерде суарғышты шығарғаннан кейін сынау үшін пайдаланылған тазартылған су болуы мүмкін.

Жұмыс режимдері



Режимдер		Кәдімгі	Пульсация	Дақ
Қысым (кПа)	Жұмсақ	200	200-410	200
	Орташа	480	350-550	480
	Қарқынды	960	200-900	960

Ескерту: бірінші рет қолданғанда аздап қан кету мүмкін. Бұл жақсы. «Жұмсақ» және «Орташа» қысым деңгейлерін пайдаланыңыз және оған үйренгеннен кейін ғана «Қарқынға» ауысыңыз.

Пайдаланушы нұсқаулығы

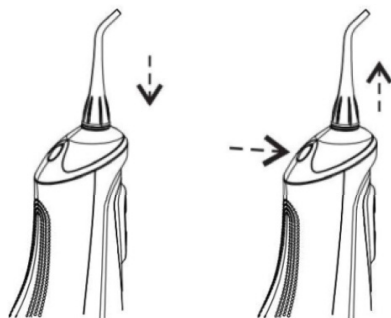
Ескерту: бірінші пайдалану алдында құрылғыны толығымен зарядтаңыз. Суарғышты USB арқылы зарядтау құрылғысына қосыңыз. Зарядтау кезінде ирригаторды пайдаланбаңыз.

1. Режимді таңдаңыз

- Режимді ауыстыру үшін «М» түймесін басып тұрыңыз.
- Қажетті қысым деңгейін таңдау үшін «М» түймесін қысқа уақыт басыңыз (Қысым деңгейлері: «жұмсақ», «орташа», «қарқынды»).
 - Жұмсақ: ауызды күнделікті тазалауға арналған.
 - Орташа: қызыл иекті тазалауға және уқалауға арналған.
 - Қарқынды: тіс арасын мұқият тазалауға арналған.

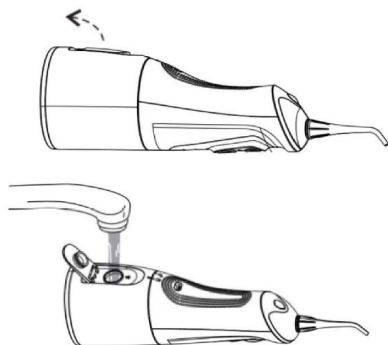
2. Саптаманы салыңыз

- Саптаманы құрылғының жоғарғы жағындағы белгіленген тесікке салыңыз.
- Сипаттық шерту естілгенше басыңыз.
- Оны алып тастау үшін қосымшаны құлыптау түймесін басыңыз.



Резервуарды сумен толтырыңыз

- Резервуардың қақпағын ашыңыз.
- Резервуарды қажетті мөлшердегі сумен толтырыңыз.



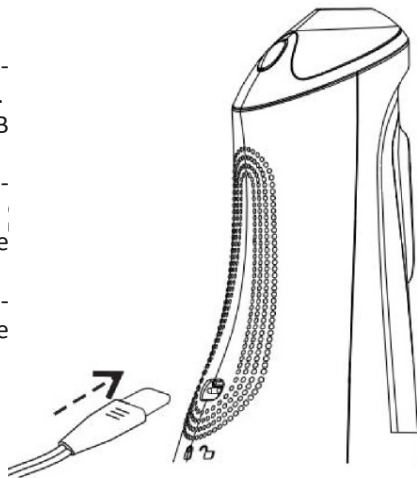
Ескерту: су ыдысын толтырмас бұрын, USB кабелінің құрылғыдан ажыратылғанына көз жеткізіңіз.

Құрылғыны талдау

- Құрылғыны өшіріңіз, суды төгу үшін резервуардың саңылауы төменгі жағында болатындай етіп құрылғыны ұстап тұрып резервуардың қақпағын ашыңыз.
- Қалған суды төгу үшін құрылғыны қосыңыз және құрылғыны өшіріңіз.

Аккумуляторды зарядтау

- Құрылғыны бірінші рет қолданар алдында зарядтаңыз, оған 6 сағат кетеді.
- Ирригаторды зарядтау үшін оны USB кәбілі арқылы зарядтағышқа қосыңыз.
- Зарядтау кезінде индикатор шамы жыпылықтайды.
- Батарея толығымен зарядталған кезде индикатор шамы жанады.
- Батареяның қызмет ету мерзімін ұзарту үшін батарея қуаты азайған кезде құрылғыны зарядтаңыз.



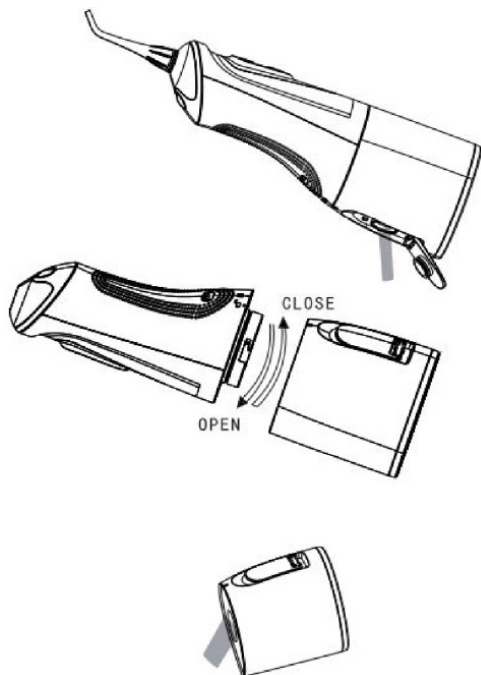
Ескертпелер

1. Тістеріңіз бен қызыл иектеріңізге ыңғайлы режимді таңдаңыз.
2. Бұл өнімнің резервуарын толтырмаңыз немесе шайғыш сұйықтық ретінде йод, тұзды су немесе суда ерімейтін концентрлі эфир майларын пайдаланбаңыз немесе резервуарды осы заттармен толтырмаңыз, себебі бұл өнімнің қызмет ету мерзімін қысқартады және кепілдікті жарамсыз етеді.
3. Резервуарды +40 °C немесе одан жоғары температурада сумен толтырмаңыз.
4. Құрылғыны мұрынды, құлақты немесе басқа сезімтал қуыстарды шаю үшін пайдаланбаңыз.
5. Пародонт аурулары бар және соңғы 2 айда ауыз қуысына операция жасаған адамдар үшін дәрігермен кеңесу қажет.
6. Бірнеше адам үшін бір су қоймасын пайдаланбаңыз.
7. USB қосқышын әрқашан құрғақ ұстаңыз.
8. Түпнұсқа зарядтау құрылғысының пакетке кірмейді. Суарғышты кәдімгі айнымалы ток адаптері арқылы немесе түпнұсқа USB кәбілін пайдаланып тікелей компьютер арқылы зарядтауға болады.

Ескерту: бірінші рет қолданғанда аздап қан кету мүмкін. Бұл жақсы. «Жұмсақ» және «Пульс» деңгейлерін пайдаланыңыз және оған үйренгеннен кейін ғана «Қарқынды» режиміне ауысыңыз.

Қолданғаннан кейін

Егер ирригатор ұзақ уақыт бойы пайдаланылмаса, ағзаға бактериялар түспеуі үшін суарғышты таза сумен жақсылап шайып, қалған сұйықтықты төгіп тастаңыз. Су қоймасынан қалған суды сорып алу үшін суарғышты 2–5 секундқа іске қосыңыз.



Ұсыныстар

- Құрылғының қандай да бір ақауы немесе дұрыс жұмыс істемеуі жағдайында оны пайдалануды тоқтатыңыз және құрылғыны қуат көзінен ажыратыңыз.
- Егер көзге көрінетін зақым анықталса, құрылғыны пайдаланбаңыз және кез келген зақым анықталған жағдайда дереу уәкілетті қызмет көрсету орталығына хабарласыңыз.
- Бөтен заттардың құрылғыдағы саңылауларға кіруіне жол бермеңіз.
- Құрылғы нөлден төмен температураға ұшыраған болса, оны қолданар алдында 12 сағат бойы бөлме температурасына дейін қыздыру керек.
- Душ қабылдау кезінде су қоймасын қолданбаңыз.

Ықтимал проблемалар және олардың шешімі

Мәселелер	Себептер	Себептер
Құрылғы жұмыс істемейді	Батарея заряды төмен	Батарея заряды төмен
Индикатор шамы жыпылықтамайды / немесе кездейсоқ жыпылықтайды	Зарядтағышқа нашар қосылым. Кәбілді суарғышқа қайта қосыңыз	
Зарядтаудан кейінгі қысқа жұмыс уақыты	Зарядтау уақыты жеткіліксіз	Зарядтау уақыты жеткіліксіз
	Тамақтану проблемалары	Тамақтану проблемалары
Судың әлсіз қысымы	Саптама бітеліп қалған немесе зақымдалған	Саптама бітеліп қалған немесе зақымдалған
	Құрылғы дұрыс емес күйде	Құрылғы дұрыс емес күйде

Техникалық сипаттамалары

- Үлгісі: EIR-310P.
- Сауда белгісі: DEXP.
- Қуаты: 5 Вт.
- Қуат параметрлері: $5 \text{ В} = 1 \text{ А}$.
- Аккумулятор: 2000 мА·сағ, литий, 3,7 В.
- Қорғаныс класы: IPX7.
- Электр тоғының соғуынан қорғау класы: III.
- Реактивті қысым режимдері: 9.
- Толық зарядтау уақыты: 4–6 сағат.
- Батареяның қызмет ету мерзімі: 30 күн.
- Сыйымдылық көлемі: 320 мл.
- Импульс жылдамдығы: 1400–1800 импульс/мин.
- Су қысымының деңгейі: 200–960 кПа.

Жинақталым

- Ирригатор.
- 2 стандартты саптамалар.
- 1 ортодонтиялық саптама.
- Тілге 1 қасық.
- USB кәбілі.
- Пайдалану бойынша нұсқаулық.

Монтаждау, сақтау, тасымалдау (тасу), өткізу және кәдеге жарату ережелері мен шарттары

- Құрылғы қандай да болмасын монтаждауды немесе бекітуді талап етпейді.
- Құрылғыны қаптамада, өндірушінің және тұтынушының жылытылатын үй-жайларында ауаның +5 және +40 °С аралығындағы температурада және ауаның 80%-дан аспайтын салыстырмалы ылғалдылығында сақтау керек. Үй-жайда жемірілуді тудыратын жегі қоспалар (қышқылдардың, сілтілердің булары) болмауы тиіс.
- Құрылғының тасымалдануы құрғақ ортада жүзеге асырылуы тиіс.
- Құрылғы ұқыпты өңдеуді талап етеді, оны шаң, кір, соққы, ылғал, от және т.б. әсерінен қорғаңыз.
- Құрылғыны сату жергілікті заңнамасына сәйкес жүргізілуі керек.
- Бұйымның қызмет ету мерзімі аяқталғаннан кейін оны қарапайым тұрмыстық қоқыспен бірге тастауға болмайды. Оның орнына, ол федералды немесе жергілікті заңнамаға сәйкес қайта өңдеу және қайта өңдеу үшін электрлік және электронды жабдықты тиісті қабылдау бекетіне қайта өңдеуге жіберіледі. Осы бұйымды дұрыс жоюды қамтамасыз ете отырып, сіз табиғи ресурстарды үнемдеуге және қоршаған ортаға және адамдардың денсаулығына зиян келтірмеуге көмектесесіз. Бұл бұйымды қабылдау және жою бекеттері туралы қосымша ақпаратты жергілікті муниципалды органдардан немесе тұрмыстық қалдықтарды шығаратын кәсіпорыннан алуға болады.
- Құрылғының ақаулығы анықталған жағдайда, тез арада авторландырылған сервистік орталыққа хабарласу немесе құрылғыны кәдеге жарату керек.

Қосымша ақпарат

Өндіруші: Гуандун Хань Ичэнь Интэллиджент Тэкнолоджи Ко., Лтд.

302 каб., 1 ғим., Хуанчжуан, № 45 Чашань секция, Шида тас жолы, Чашань, Дунгуань қ., Гуандун пров., Қытай.

Қытайда жасалған.

Импортер / юр. лицо, принимающее претензии в Республике Казахстан:

ТОО «ДНС КАЗАХСТАН», г. Астана, р-н Сарыарка, пр-т Сарыарқа, зд. 12, Республика Казахстан.

Импорттаушы / Қазақстан Республикасында талаптар қабылдайтын заңды тұлға: «DNS QAZAQSTAN (ДНС КАЗАХСТАН)» ЖШС, Астана қ-ы, Сарыарқа ауданы, Сарыарқа д-лы, 12 ғ-т, Қазақстан Республикасы.

Адрес электронной почты / электронды пошта мекен-жайы: info@dns-shop.kz

Тауар КО ТР (ЕАЭО) талаптарына сәйкес келеді.

Өнімнің сыртқы түрі, оның техникалық сипаттамалары және керек-жарақтары алдын ала ескертусіз өзгертілуі мүмкін.

Интернеттегі мекен-жайы: www.dexp.club



Өндіріс күні пайдаланушы нұсқаулығының орыс тіліндегі нұсқасында көрсетілген. V.2

Кепілдік талоны

SN/IMEI: _____

Кепілдікке қойылған күні: _____

Өндіруші бүкіл кепілдік мерзімі ішінде құрылғының үздіксіз жұмыс істеуіне, сондай-ақ материалдар мен жинақтарда ақаулардың болмауына кепілдік береді. Кепілдік кезеңі бұйымды сатып алған сәттен басталады және тек қана жаңа өнімдерге қолданылады.

Кепілдік қызмет көрсетуге пайдаланушы нұсқаулығына сәйкес бұйымды пайдалану шартымен кепілдік мерзімі ішінде тұтынушының кесірінен істен шықпаған элементтерді тегін жөндеу немесе ауыстыру кіреді. Элементтерді жөндеу немесе ауыстыру уәкілетті сервистік орталықтардың аумағында жүргізіледі.

Кепілдік мерзімі: 24 ай.

Пайдалану мерзімі: 24 ай.

Сервистік орталықтардың өзекті тізімі келесі мекенжай бойынша:

<https://www.dns-shop.kz/service-center/>

Кепілдік міндеттемелер және тегін сервистік қызмет көрсету, егер оларды ауыстыру бұйымды бөлшектеуге байланысты болмаса, тауардың жиынтықтылығына кіретін, төменде аталған керек-жарақтарға қолданылмайды:

- ҚБП (Қашықтан басқару пультіне) арналған қуат элементтері (батареялар).
- Жалғағыш кәбілдер, антенналар және оларға арналған жалғастырғыш тетіктер, құлаққаптар, микрофондар, «HANDS-FREE» құрылғылары; жиынтықта жеткізілетін әртүрлі типтегі ақпарат тасымалдағыштар, бағдарламалық құрал (БҚ) және драйверлер (бұйымның қатты магниттік дискілердегі жинақтағышқа алдын ала орнатылған БҚ-ны қоса алғанда, бірақ онымен шектелмей), сыртқы енгізу-шығару құрылғылары және манипуляторлар.
- Қаптар, сөмкелер, белдіктер, тасымалдауға арналған баулар, монтаждық керек-жарақтар, құрал-саймандар, бұйымға қоса берілетін құжаттама.
- Табиғи тозуға ұшырайтын шығын материалдары мен бөлшектер.



