

# Руководство по эксплуатации

---

Электрочайник  
ЕК-06GPR

**DEXP**



# Содержание

Назначение устройства.....	4
Меры предосторожности.....	4
Схема устройства.....	5
Технические характеристики.....	6
Комплектация.....	6
<b>Инструкция по эксплуатации.....</b>	<b>6</b>
Перед первым использованием.....	6
Эксплуатация.....	6
<b>Обслуживание и уход.....</b>	<b>7</b>
Удаление накипи.....	7
<b>Правила и условия монтажа, хранения, перевозки (транспортировки), ре- ализации и утилизации.....</b>	<b>8</b>
<b>Дополнительная информация.....</b>	<b>8</b>

# Уважаемый покупатель!

Благодарим Вас за выбор нашей продукции.

Мы рады предложить Вам изделия и устройства, разработанные и изготовленные в соответствии с высокими требованиями к качеству, функциональности и дизайну. Перед началом эксплуатации внимательно прочитайте данное руководство, в котором содержится важная информация, касающаяся Вашей безопасности, а также рекомендации по правильному использованию продукта и уходу за ним. Позаботьтесь о сохранности настоящего руководства и используйте его в качестве справочного материала при дальнейшей эксплуатации изделия.

## Назначение устройства

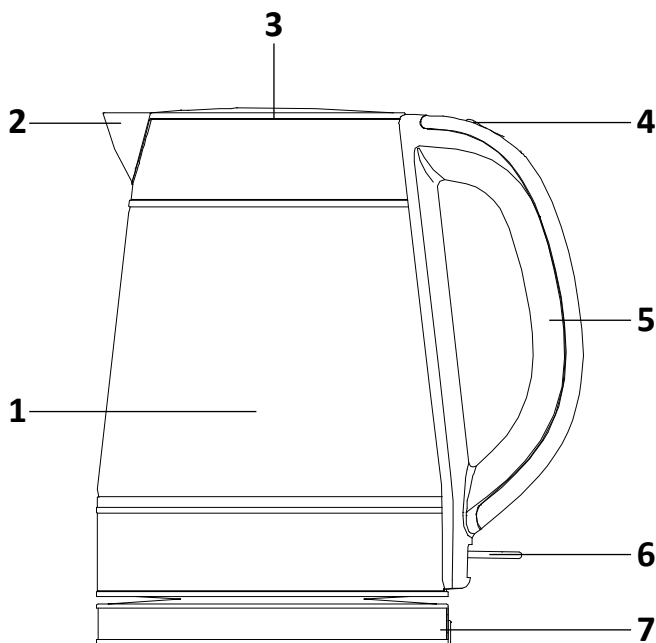
Электрочайник предназначен для нагрева воды в бытовых условиях.

## Меры предосторожности

- Устройство не предназначено для использования детьми и лицами с ограниченными физическими, сенсорными или умственными способностями, кроме случаев, когда над ними осуществляется контроль другими лицами, ответственными за их безопасность. Не позволяйте детям играть с устройством.
- Не используйте устройство вне помещений.
- Используйте устройство только по назначению.
- Используйте устройство только с его оригинальной нагревательной подставкой.
- Перед подключением устройства к источнику питания убедитесь, что напряжение Вашей домашней электросети соответствует техническим характеристикам устройства.
- Не позволяйте шнуру питания свисать с края стола/столешницы.
- Устанавливайте устройство на ровной устойчивой сухой поверхности.
- Не размещайте устройство вблизи источников тепла (обогреватели, батареи отопления и т. д.) и горячих поверхностей (электрические или газовые плиты). Не ставьте устройство на включенную газовую или электрическую конфорку, а также в духовку.
- Будьте осторожны и внимательны при использовании устройства рядом с детьми.
- Не включайте устройство, если уровень воды в чайнике ниже уровня «MIN» во избежание повреждения нагревательного элемента.
- Перед включением устройства убедитесь, что крышка закрыта. Никогда не нагревайте воду с открытой крышкой.
- Избегайте контакта с паром из носика при закипании воды или сразу после выключения.
- Всегда наливайте кипяток медленно и осторожно, не наклоняя чайник слишком резко.
- Если чайник переполнен, кипяток может выплеснуться.
- Не трогайте и не перемещайте устройство во время нагрева.
- Будьте особенно осторожны при перемещении чайника с горячей водой. Пользуйтесь рукояткой.
- Всегда отключайте устройство от электросети перед чисткой или если оно не используется.

- Во избежание поражения электрическим током избегайте попадания жидкости на электрические разъемы и не помещайте шнур питания и штепсельную вилку в воду.
- Платформа и внешняя поверхность устройства подвержены остаточному нагреву после использования. Дайте устройству тщательно остыть перед чисткой и хранением.
- Чтобы отключить устройство от сети, сначала нажмите выключатель, а затем выньте штепсельную вилку из розетки.
- Не используйте устройство с поврежденным шнуром питания или вилкой. С целью замены шнура питания обращайтесь в авторизованный сервисный центр.
- После автоматического отключения чайника ему может потребоваться время для остывания, прежде чем его можно будет включить снова.
- Устройство не предназначено для использования в коммерческих целях.

## Схема устройства



1. Корпус.
2. Горлышко.
3. Крышка.
4. Кнопка открытия крышки.
5. Рукоятка.
6. Кнопка питания.
7. Подставка.

## Технические характеристики

- Модель: EK-06GPR.
- Торговая марка: DEXP.
- Объем: 1,7 л.
- Мощность: 2000 Вт.
- Параметры питания: 220–240 В, 50 Гц.
- Материал корпуса: стекло/сталь/пластик.
- Тип: электрочайник.
- Длина сетевого шнура: 0,75 м.
- Тип крепления шнура: Y.
- Класс защиты от поражения электрическим током: I.
- Степень защиты от влаги: IPX0.

## Комплектация

- Устройство
- Подставка.
- Руководство по эксплуатации.

## Инструкция по эксплуатации

### Перед первым использованием

- Наполните чайник водой до отметки «MAX», вскипятите воду, а затем слейте.
- Повторите процедуру дважды.

### Эксплуатация

1. Расположите нагревательную подставку на ровной поверхности. Размотайте кабель и включите устройство в сеть.
2. Снимите устройство с подставки. Откройте крышку и налейте воду в чайник. Уровень воды должен быть не ниже отметки «MIN» и не выше отметки «MAX». Не переполняйте чайник.
3. Поставьте чайник на подставку. Убедитесь, что крышка плотно закрыта.
4. Нажмите на кнопку питания, загорится лампочка внутри корпуса, и вода начнет нагреваться. Не открывайте крышку во время кипячения.
5. Когда вода закипит, чайник автоматически выключится, кнопка питания вернется в исходное положение, а лампочка погаснет. Если необходимо выключить чайник до того, как вода закипит, просто переведите кнопку питания в верхнее положение.
6. Снимите чайник с платформы и налейте воду.

### Примечания

- Наполняйте чайник только холодной водой.
- Уровень воды всегда должен находиться между отметками «MAX» и «MIN».
- Выключите электрочайник, прежде чем снимать его с подставки.
- Всегда следите за тем, чтобы крышка была плотно закрыта.
- Не допускайте попадания влаги на подставку и корпус электрочайника.
- Корпус электрочайника всегда должен быть правильно установлен на подставке при эксплуатации.

## Обслуживание и уход

- Перед чисткой отключите устройство от электросети и дайте ему остыть.
- Вылейте воду. Протрите внешний корпус чайника мягкой влажной тканью. Удалите лишнюю влагу сухой тканью. Не используйте абразивные чистящие средства или агрессивные химикаты.
- Никогда не погружайте корпус, кабель питания или подставку в воду и не допускайте попадания влаги на эти детали.
- В зависимости от качества воды в водопроводной системе, время от времени может образовываться накипь на нагревательном элементе, что может снижать эффективность нагрева. Количество образующейся накипи (и необходимость ее удаления или очищения) в значительной степени зависит от жесткости воды в Вашем регионе и частоты использования чайника. Регулярно очищайте электрочайник от накипи, как указано ниже.

## Удаление накипи

1. Наполните чайник до отметки «MAX» смесью обычного уксуса и воды в пропорции 1:2.
2. Включите чайник и дождитесь автоматического отключения.
3. Оставьте смесь внутри чайника на ночь.
4. Утром вылейте смесь.
5. Заполните чайник чистой водой до отметки «MAX» и снова доведите до кипения.
6. Вылейте кипяченую воду, чтобы удалить оставшуюся накипь и уксус.
7. Промойте внутреннюю часть чайника чистой водой.

# Правила и условия монтажа, хранения, перевозки (транспортировки), реализации и утилизации

- Устройство не требует какого-либо монтажа или постоянной фиксации.
- Хранение устройства должно производиться в упаковке в отапливаемых помещениях у изготовителя и потребителя при температуре воздуха от 5 °С до 40 °С и относительной влажности воздуха не более 80%. В помещениях не должно быть агрессивных примесей (паров кислот, щелочей), вызывающих коррозию.
- Перевозка устройства должна осуществляться в сухой среде.
- Устройство требует бережного обращения, оберегайте его от воздействия пыли, грязи, ударов, влаги, огня и т.д.
- Реализация устройства должна производиться в соответствии с местным законодательством.
- После окончания срока службы изделия его нельзя выбрасывать вместе с обычным бытовым мусором. Вместо этого оно подлежит сдаче на утилизацию в соответствующий пункт приема электрического и электронного оборудования для последующей переработки и утилизации в соответствии с федеральным или местным законодательством. Обеспечивая правильную утилизацию данного продукта, Вы помогаете сберечь природные ресурсы и предотвращаете ущерб для окружающей среды и здоровья людей, который возможен в случае ненадлежащего обращения. Более подробную информацию о пунктах приема и утилизации данного продукта можно получить в местных муниципальных органах или на предприятии по вывозу бытового мусора.
- При обнаружении неисправности устройства следует немедленно обратиться в авторизованный сервисный центр или утилизировать устройство.

## Дополнительная информация

**Изготовитель:** НИНБО ГУДФРЕНДЗ ЭЛЕКТРИК ЭППЛАЙЕНС КО., ЛТД. №1338, зап. шоссе Таньцзялин, промзона Сяодун, ул. Ланьцзян, Юйяо, г. Нинбо, пров. Чжэцзян, Китай.

Сделано в Китае.

**Manufacturer:** NINGBO GOODFRIENDS ELECTRIC APPLIANCE CO., LTD.

No.1338, Tanjialing West Road, Xiaodong Industrial Zone, Lanjiang Street, Yuyao City, Ningbo City, Zhejiang Province, P.R.China

**Импортер в России / уполномоченное изготовителем лицо:** ООО «Атлас».

690068, Россия, Приморский край, г. Владивосток, проспект 100-летия Владивостока, дом 155, корпус 3, офис 5.

**Адрес электронной почты:** atlas.llc@mail.dlogistix.com

**Товар соответствует требованиям ТР ТС (ЕАЭС).**

Спецификации, информация о продукте и его внешний вид могут быть изменены без предварительного уведомления пользователя в целях улучшения качества нашей продукции.



Товар изготовлен (мм.гггг): \_\_\_\_\_ V.2



# Гарантийный талон

SN/IMEI: \_\_\_\_\_

Дата постановки на гарантию: \_\_\_\_\_

Производитель гарантирует бесперебойную работу устройства в течение всего гарантийного срока, а также отсутствие дефектов в материалах и сборке. Гарантийный период исчисляется с момента приобретения изделия и распространяется только на новые продукты.

В гарантийное обслуживание входит бесплатный ремонт или замена элементов, вышедших из строя не по вине потребителя в течение гарантийного срока при условии эксплуатации изделия согласно руководству пользователя. Ремонт или замена элементов производится на территории уполномоченных сервисных центров.

Срок гарантии: 18 мес.

Срок эксплуатации: 36 мес.

Актуальный список сервисных центров по адресу:

<https://www.dns-shop.ru/service-center/>

**Гарантийные обязательства и бесплатное сервисное обслуживание не распространяются на перечисленные ниже принадлежности, входящие в комплектность товара, если их замена не связана с разборкой изделия:**

- Элементы питания (батарейки) для ПДУ (Пульт дистанционного управления).
- Соединительные кабели, антенны и переходники для них, наушники, микрофоны, устройства «HANDS-FREE»; носители информации различных типов, программное обеспечение (ПО) и драйверы, поставляемые в комплекте (включая, но не ограничиваясь ПО, предустановленным на накопитель на жестких магнитных дисках изделия), внешние устройства ввода-вывода и манипуляторы.
- Чехлы, сумки, ремни, шнуры для переноски, монтажные приспособления, инструменты, документацию, прилагаемую к изделию.
- Расходные материалы и детали, подвергающиеся естественному износу.



## **Производитель не несет гарантийных обязательств в следующих случаях:**

- Истек Гарантийный срок.
- Если изделие, предназначенное для личных (бытовых, семейных) нужд, использовалось для осуществления предпринимательской деятельности, а также в иных целях, не соответствующих его прямому назначению.
- Производитель не несет ответственности за возможный материальный, моральный и иной вред, понесенный владельцем изделия и/или третьими лицами, вследствие нарушения требований руководства пользователя при использовании, несоблюдения рекомендаций по установке и обслуживанию изделия, правил подключения (короткие замыкания, возникшие также в результате воздействия несоответствующего сетевого напряжения, как на само изделие, так и на изделия, сопряженные с ним), хранения и транспортировки изделия.
- Все случаи механического повреждения: сколы, трещины, деформации, следы ударов, вмятины, замятия и др., полученные в процессе эксплуатации изделия.
- Имеются следы сторонней модификации, несанкционированного ремонта лицами, не уполномоченными для проведения таких работ. Если дефект вызван изменением конструкции или схемы изделия, подключением внешних устройств, не предусмотренных Производителем, использованием устройства, не имеющего сертификата соответствия согласно местному законодательству.
- Если дефект изделия вызван действием непреодолимой силы (природных стихий, пожаров, наводнений, землетрясений, бытовых факторов и прочих ситуаций, не зависящих от Производителя), либо действиями третьих лиц, которые Производитель не мог предвидеть.
- Дефект вызван попаданием внутрь изделия посторонних предметов, инородных тел, веществ, жидкостей, насекомых или животных, воздействием агрессивных сред, высокой влажности, высоких температур, которые привели к полному или частичному выходу из строя изделия.
- Отсутствует или не соответствует идентификация изделия (серийный номер). Если повреждения (недостатки) вызваны воздействием вредоносного программного обеспечения; установкой, сменой или удалением паролей (кодов), приведшим к отсутствию доступа к программным ресурсам изделия, без возможности их сброса/восстановления, ввиду отсутствия предоставления данной услуги поставщиком ПО.
- Если дефекты работы вызваны несоответствием стандартам или техническим регламентам питающих, кабельных, телекоммуникационных сетей, мощности радиосигнала, в том числе из-за особенностей рельефа и других подобных внешних факторов, использования изделия на границе или вне зоны действия сети.
- Если повреждения вызваны использованием нестандартных (неоригинальных) и/или некачественных (поврежденных) расходных материалов, принадлежностей, запасных частей, элементов питания, носителей информации различных типов (включая CD, DVD диски, карты памяти, SIM-карты, картриджи).
- Если недостатки вызваны получением, установкой и использованием несовместимого контента (мелодии, графика, видео и другие файлы, приложения Java и подобные им программы).
- На ущерб, причиненный другому оборудованию, работающему в сопряжении с данным изделием.





