

Пайдалану бойынша нұсқаулық

Электр шәйнек
ЕК-06GPR

DEXP

Мазмұны

Құрылғы мақсаты.....	4
Сақтық шаралары.....	4
Құрылғы схемасы.....	5
Техникалық сипаттамалары	6
Жинақталым	6
Пайдаланушы нұсқаулығы	6
Бірінші қолданар алдында.....	6
Пайдалану.....	6
Қызмет көрсету және күтім	7
Қақтан тазалау.....	7
Монтаждау, сақтау, тасымалдау (тасу), өткізу және кәдеге жарату ережелері мен шарттары	8
Қосымша ақпарат.....	8

Құрметті сатып алушы!

Біздің өнімді таңдағаныңыз үшін алғыс айтамыз.

Біз Сізге сапалы, функционалды және жоғары талаптарға сәйкес әзірленген және жасалған өнімдер мен құрылғыларды ұсынуға қуаныштымыз. Пайдалануды бастамас бұрын, Сіздің қауіпсіздігіңізге қатысты маңызды ақпаратты, сондай-ақ өнімді дұрыс пайдалану және оған күтім жасау бойынша ұсыныстарды қамтитын осы нұсқаулықты мұқият оқып шығыңыз. Осы нұсқаулықтың сақталуына назар аударыңыз және оны өнімді одан әрі пайдалану кезінде анықтамалық материал ретінде пайдаланыңыз.

Құрылғы мақсаты

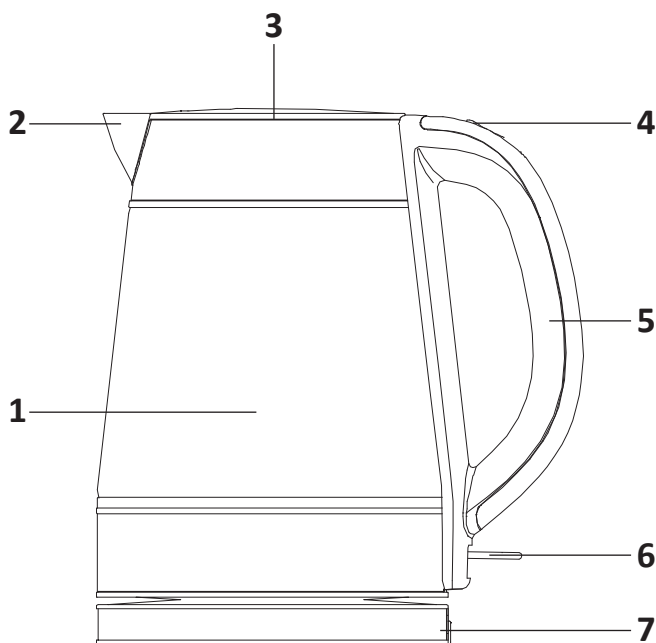
Электр шәйнек тұрмыстық жағдайда суды жылытуға арналған.

Сақтық шаралары

- Бұл құрылғы балалардың немесе физикалық, сенсорлық немесе ақыл-ой қабілеттері шектеулі адамдардың қауіпсіздігіне жауапты біреудің қадағалауынсыз пайдалануына арналмаған. Балаларға құрылғымен ойнауға рұқсат бермеңіз.
- Құрылғыны сыртта пайдаланбаңыз.
- Құрылғыны тек мақсаты бойынша пайдаланыңыз.
- Құрылғыны тек өзінің бастапқы жылыту төсемімен пайдаланыңыз.
- Құрылғыны қуат көзіне қоспас бұрын, үйдегі электр жүйесінің кернеуі құрылғының техникалық сипаттамаларына сәйкес келетініне көз жеткізіңіз.
- Қуат сымының үстелдің/үстелдің шетінен салбырап тұруына жол бермеңіз.
- Құрылғыны тегіс, тұрақты, құрғақ бетке орнатыңыз.
- Құрылғыны жылу көздеріне (жылытқыштар, радиаторлар және т.б.) немесе ыстық беттерге (электр немесе газ плиталары) жақын қоймаңыз. Құрылғыны қосылып тұрған газ немесе электр оттығына немесе пешке қоймаңыз.
- Құрылғыны балалардың айналасында пайдаланған кезде абай болыңыз және мұқият болыңыз.
- Қыздыру элементіне зақым келтірмеу үшін шәйнектегі су деңгейі «MIN» деңгейінен төмен болса, құрылғыны қоспаңыз.
- Құрылғыны қоспас бұрын қақпақтың жабылғанына көз жеткізіңіз. Суды ешқашан қақпағы ашық күйде қыздырмаңыз.
- Су қайнап жатқанда немесе сөнгеннен кейін бірден шүмектегі бумен жанасуын болдырмаңыз.
- Әрқашан қайнаған суды баяу және абайлап құйыңыз, шәйнекті тым қатты қисайтпай.
- Шәйнек шамадан тыс толтырылған болса, қайнаған су шашырауы мүмкін.
- Жылыту кезінде құрылғыны ұстамаңыз немесе жылжытпаңыз.
- Ыстық су шәйнегін жылжытқанда әсіресе сақ болыңыз. Тұтқаны пайдаланыңыз.
- Тазалау алдында немесе пайдаланбаған кезде құрылғыны әрқашан электр розеткасынан ажыратыңыз.
- Электр тогының соғу қаупін азайту үшін сұйықтықтың электр қосқыштарына тиюіне жол бермеңіз және қуат сымын немесе ашаны суға қоймаңыз.

- Құрылғының платформасы мен сыртқы беті пайдаланғаннан кейін қалдық қызуға ұшырайды. Тазалау және сақтау алдында құрылғыны жақсылап суытыңыз.
- Құрылғыны розеткадан ажырату үшін алдымен қосқышты басыңыз, содан кейін ашаны розеткадан шығарыңыз.
- Құрылғыны зақымдалған қуат сымы немесе ашасы бар қолданбаңыз. Қуат сымын ауыстыру үшін уәкілетті қызмет көрсету орталығына хабарласыңыз.
- Шәйнек автоматты түрде сөнгеннен кейін оны қайта қосу үшін суыту үшін уақыт қажет болуы мүмкін.
- Құрылғы коммерциялық мақсатта пайдалануға арналмаған.

Құрылғы схемасы



1. Жақтау.
2. Мойын.
3. Қақпақ.
4. Қақпақты ашу түймесі.
5. Тұтқа.
6. Қуат түймесі.
7. Тұғыр.

Техникалық сипаттамалары

- Үлгісі: EK-06GPR.
- Сауда белгісі: DEXP.
- Көлемі: 1,7 л.
- Қуаты: 2000 Вт.
- Қуат параметрлері: 220–240 В, 50 Гц.
- Корпус материалы: шыны/болат/пластик.
- Түрі: электр шайнек.
- Қуат сымның ұзындығы: 0,75 м.
- Сымды бекіту түрі: Y.
- Электр тоғының соғуынан қорғау класы: I.
- Ылғалдан қорғау дәрежесі: IPX0.

Жинақталым

- Құрылғы
- Тұғыр.
- Пайдалану бойынша нұсқаулық.

Пайдаланушы нұсқаулығы

Бірінші қолданар алдында

- Шайнекке «MAX» сызығына дейін су құйыңыз, суды қайнатыңыз, содан кейін ағызыңыз.
- Процедураны екі рет қайталаңыз.

Пайдалану

1. Жылыту жастықшасын тегіс бетке қойыңыз. Кәбілді шығарып, құрылғыны желіге қосыңыз.
2. Құрылғыны тұғырдан алыңыз. Қақпақты ашып, шайнекке су құйыңыз. Су деңгейі «MIN» белгісінен төмен және «MAX» белгісінен жоғары болмауы керек. Шайнекті шамадан тыс толтырмаңыз.
3. Шайнекті тұғырға қойыңыз. Қақпақтың мықтап жабылғанына көз жеткізіңіз.
4. Қуат түймесін басыңыз, қораптың ішіндегі шам жанып, су қыза бастайды. Қайнап жатқанда қақпақты ашпаңыз.
5. Су қайнаған кезде, шайнек автоматты түрде өшеді, қуат түймесі бастапқы орнына оралады және шам өшеді. Шайнекті су қайнамай тұрып өшіру қажет болса, қуат түймесін жоғары күйге жылжытыңыз.
6. Шайнекті платформадан шығарып, су құйыңыз.

Ескертпелер:

- Шайнекті тек суық сумен толтырыңыз.
- Су деңгейі әрқашан «MAX» және «MIN» белгілерінің арасында болуы керек.
- Электр шайнекті тұғырдан шығармас бұрын оны өшіріңіз.
- Әрқашан қақпақ тығыз жабылғанына көз жеткізіңіз.
- Электр шайнектің тұғыры мен корпусына ылғалдың түсуіне жол бермеңіз.
- Жұмыс кезінде электр шайнектің корпусы әрқашан тұғырға дұрыс орнатылуы керек.

Қызмет көрсету және күтім

- Тазалау алдында құрылғыны розеткадан ажыратып, суығанша күтіңіз.
- Суды төгіп тастаңыз. Шәйнектің сыртқы корпусын жұмсақ, дымқыл шүберекпен сүртіңіз. Артық ылғалды құрғақ шүберекпен кетіріңіз. Абразивті тазартқыштарды немесе қатты химиялық заттарды қолданбаңыз.
- Ешқашан қорапты, қуат сымын немесе суға тұрмаңыз немесе бұл бөліктердің сулануына жол бермеңіз.
- Сантехника жүйесіндегі судың сапасына байланысты қыздыру элементінде кейде қақ пайда болуы мүмкін, бұл қыздыру тиімділігін төмендетуі мүмкін. Пайда болатын шкала мөлшері (және оны алып тастау немесе тазалау қажеттілігі) негізінен аймағыңыздағы судың кермектігіне және шәйнекті қаншалықты жиі пайдаланатыныңызға байланысты. Электр шәйнекті келесідей қақтан тазалаңыз.

Қақтан тазалау

1. Шәйнекті «МАХ» деңгейіне дейін 1:2 қатынасында кәдімгі сірке суы мен су қоспасымен толтырыңыз.
2. Шәйнекті қосыңыз және оның автоматты түрде сөнуін күтіңіз.
3. Қоспаны шәйнектің ішінде түнде қалдырыңыз.
4. Таңертең қоспаны төгіп тастаңыз.
5. Шәйнекті «МАХ» сызығына дейін таза сумен толтырып, қайтадан қайнатыңыз.
6. Қалған қақ пен сірке суын кетіру үшін қайнаған суды құйыңыз.
7. Шәйнектің ішін таза сумен шайыңыз.

Монтаждау, сақтау, тасымалдау (тасу), өткізу және кәдеге жарату ережелері мен шарттары

- Құрылғы қандай да болмасын монтаждауды немесе бекітуді талап етпейді.
- Құрылғыны қаптамада, өндірушінің және тұтынушының жылытылатын үй-жайларында ауаның 5 және 40 °С аралығындағы температурада және ауаның 80%-дан аспайтын салыстырмалы ылғалдылығында сақтау керек. Үй-жайда жемірілуді тудыратын жегі қоспалар (қышқылдардың, сілтілердің булары) болмауы тиіс.
- Құрылғының тасымалдануы құрғақ ортада жүзеге асырылуы тиіс.
- Құрылғы ұқыпты өңдеуді талап етеді, оны шаң, кір, соққы, ылғал, от және т.б. әсерінен қорғаңыз.
- Құрылғыны сату жергілікті заңнамасына сәйкес жүргізілуі керек.
- Құрылғының ақаулығы анықталған жағдайда, тез арада авторландырылған сервистік орталыққа хабарласу немесе құрылғыны кәдеге жарату керек.
- Бұйымның қызмет ету мерзімі аяқталғаннан кейін оны қарапайым тұрмыстық қоқыспен бірге тастауға болмайды. Оның орнына, ол федералды немесе жергілікті заңнамаға сәйкес қайта өңдеу және қайта өңдеу үшін электрлік және электронды жабдықты тиісті қабылдау бекетіне қайта өңдеуге жіберіледі. Осы бұйымды дұрыс жоюды қамтамасыз ете отырып, сіз табиғи ресурстарды үнемдеуге және қоршаған ортаға және адамдардың денсаулығына зиян келтірмеуге көмектесесіз. Бұл бұйымды қабылдау және жою бекеттері туралы қосымша ақпаратты жергілікті муниципалды органдардан немесе тұрмыстық қалдықтарды шығаратын кәсіпорыннан алуға болады.



Қосымша ақпарат

Өндіруші: НИНБО ГУДФРЕНДЗ ЭЛЕКТРИК ЭППЛАЙЕНС КО., ЛТД.

№1338, Таньцзялин батыс тас жолы, Сяодун өнеркәсіп аймағы, Ланьцзян көш., Юйяо, Нинбо қ., Чжэцзян пров., Қытай.

Қытайда жасалған.

Импортер / юр. лицо, принимающее претензии в Республике Казахстан: ТОО «ДНС КАЗАХСТАН», г. Астана, р-н Сарыарқа, пр-т Сарыарқа, зд. 12, Республика Казахстан.

Импорттаушы / Қазақстан Республикасында талаптар қабылдайтын заңды тұлға: «DNS QAZAQSTAN (ДНС КАЗАХСТАН)» ЖШС, Астана қ-ы, Сарыарқа ауданы, Сарыарқа д-лы, 12 ғ-т, Қазақстан Республикасы.

Адрес электронной почты / электронды пошта мекен-жайы: info@dns-shop.kz
Тауар КО ТР (ЕАЭО) талаптарына сәйкес келеді.

Өнімнің сапасын жақсарту үшін ерекшеліктер, өнім туралы ақпарат және оның сыртқы түрі пайдаланушыға алдын ала ескертусіз өзгертілуі мүмкін.

Интернеттегі мекен-жайы: www.dexr.club

EAC

Өндіріс күні пайдаланушы нұсқаулығының орыс тіліндегі нұсқасында көрсетілген.V.2

Кепілдік талоны

SN/IMEI: _____

Кепілдікке қойылған күні: _____

Өндіруші бүкіл кепілдік мерзімі ішінде құрылғының үздіксіз жұмыс істеуіне, сондай-ақ материалдар мен жинақтарда ақаулардың болмауына кепілдік береді. Кепілдік кезеңі бұйымды сатып алған сәттен басталады және тек қана жаңа өнімдерге қолданылады.

Кепілдік қызмет көрсетуге пайдаланушы нұсқаулығына сәйкес бұйымды пайдалану шартымен кепілдік мерзімі ішінде тұтынушының кесірінен істен шықпаған элементтерді тегін жөндеу немесе ауыстыру кіреді. Элементтерді жөндеу немесе ауыстыру уәкілетті сервистік орталықтардың аумағында жүргізіледі.

Кепілдік мерзімі: 18 ай.

Пайдалану мерзімі: 36 ай.

Сервистік орталықтардың өзекті тізімі келесі мекенжай бойынша:
<https://www.dns-shop.kz/service-center/>

Кепілдік міндеттемелер және тегін сервистік қызмет көрсету, егер оларды ауыстыру бұйымды бөлшектеуге байланысты болмаса, тауардың жиынтықтылығына кіретін, төменде аталған керек-жарақтарға қолданылмайды:

- ҚБП (Қашықтан басқару пультіне) арналған қуат элементтері (батареялар).
- Жалғағыш кәбілдер, антенналар және оларға арналған жалғастырғыш тетіктер, құлаққаптар, микрофондар, «HANDS-FREE» құрылғылары; жиынтықта жеткізілетін әртүрлі типтегі ақпарат тасымалдағыштар, бағдарламалық құрал (БҚ) және драйверлер (бұйымның қатты магниттік дискілердегі жинақтағышқа алдын ала орнатылған БҚ-ны қоса алғанда, бірақ онымен шектелмей), сыртқы енгізу-шығару құрылғылары және манипуляторлар.
- Қаптар, сөмкелер, белдіктер, тасымалдауға арналған баулар, монтаждық керек-жарақтар, құрал-саймандар, бұйымға қоса берілетін құжаттама.
- Табиғи тозуға ұшырайтын шығын материалдары мен бөлшектер.



Өндіруші келесі жағдайларда кепілдік міндеттемелерге ие болмайды:

- Кепілдік мерзімі аяқталды.
- Егер жеке (тұрмыстық, отбасылық) қажеттіліктерге арналған бұйым кәсіпкерлік қызметті жүзеге асыру үшін, сондай-ақ оның тікелей міндетіне сәйкес келмейтін басқа мақсаттарда пайдаланылған болса.
- Өндіруші бұйымды пайдалану кезінде пайдаланушы нұсқаулығының талаптарын бұзу, бұйымды орнату және оған қызмет көрсету жөніндегі ұсынымдарды, қосу ережелерін (бұйымның өзіне де, онымен байланысты бұйымдарға да сәйкес келмейтін желілік кернеудің әсері нәтижесінде туындаған қысқа тұйықталулар), бұйымды сақтау және тасымалдау кезінде өнім иесі және/немесе үшінші тұлғалар шектен ықтимал материалдық, моральдық және өзге де зиян үшін жауапты болмайды.
- Механикалық зақымданудың барлық жағдайлары: өнімді пайдалану кезінде алынған сызаттар, жарықтар, деформациялар, соққы іздері, майысулар, кептелістер және т.б.
- Түрлендірулерді, рұқсат етілмеген жөндеулерді осындай жұмыстарды жүргізуге уәкілетті емес адамдар жүргізген жағдайлар. Егер ақаулық конструкцияны немесе бұйымның схемасын өзгерту, Өндіруші қарастырмаған сыртқы құрылғыларды қосу, Қазақстан Республикасының заңнамасына сай сәйкестік сертификаты жоқ құрылғыны пайдалану салдарынан туындаған болса.
- Егер бұйымның ақауы еңсерілмейтін күштің әсерінен (табиғи элементтер, өрт, су тасқыны, жер сілкінісі, тұрмыстық факторлар және Өндірушіге тәуелді емес басқа жағдайлар) немесе Өндіруші болжай алмаған үшінші тұлғалардың әрекеттерінен туындаса. Бұйымның толық немесе ішінара істен шығуына алып келген бұйымның ішіне бөгде заттардың, өзге денелердің, заттектердің, сұйықтықтардың, жәндіктердің немесе жануарлардың түсуінен, агрессивті ортаның әсерінен, жоғары ылғалдылықтан, жоғары температуралардан туындаған ақау.
- Бұйымды сәйкестендіру (сериялық нөмірі) жоқ немесе сәйкес келмейді. Егер зақымданулар (кемшіліктер) зиянды бағдарламалық қамтаманың; БҚ ұсынушысының осы қызметті ұсынбауына байланысты мүмкіндігінсіз бұйымның бағдарламалық ресурстарына қолжетімділіктің болмауына әкеп соққан құпиясөздерді (кодтарды) оларды жинау/қалпына келтіру мүмкіндігінсіз орнату, ауыстыру немесе жою әсерінен туындаса.
- Егер жұмыстың ақаулықтары қуат беруші, кәбілдік, телекоммуникациялық желілердің, радиосигнал қуатының стандарттарға немесе техникалық регламенттеріне сәйкес келмеуінен, оның ішінде бедер ерекшеліктерінен және басқа да осыған ұқсас сыртқы факторлардан, бұйымның желі әрекет ететін шекарада немесе аймақтан тыс жерде пайдаланылуынан туындаған болса.
- Егер зақымданулар стандартты емес (түпнұсқалық емес) және/немесе сапасыз (зақымданған) шығыс материалдарын, керек-жарақтарды, қосалқы бөлшектерді, қуат беру элементтерін, әртүрлі үлгідегі ақпарат тасымалдағыштарды (CD, DVD дискілерді, жад карталарын, SIM карталарын, картридждерді қоса алғанда) пайдаланудан туындаса.
- Егер кемшіліктер үйлесімсіз контентті (әуендерді, графиканы, бейне және басқа файлдарды, Java қосымшаларын және оларға ұқсас бағдарламаларды) алуға, орнатуға және пайдалануға байланысты туындаған болса.
- Осы бұйыммен жанасып жұмыс істейтін басқа жабдыққа келтірілген залалға.



