

Электрочайник ЕК-МКWG17

DEXP

Руководство по эксплуатации

Уважаемый покупатель!

Благодарим Вас за выбор нашей продукции.

Мы рады предложить Вам изделия и устройства, разработанные и изготовленные в соответствии с высокими требованиями к качеству, функциональности и дизайну. Перед началом эксплуатации внимательно прочитайте данное руководство, в котором содержится важная информация, касающаяся Вашей безопасности, а также рекомендации по правильному использованию продукта и уходу за ним. Позаботьтесь о сохранности настоящего руководства и используйте его в качестве справочного материала при дальнейшей эксплуатации изделия.

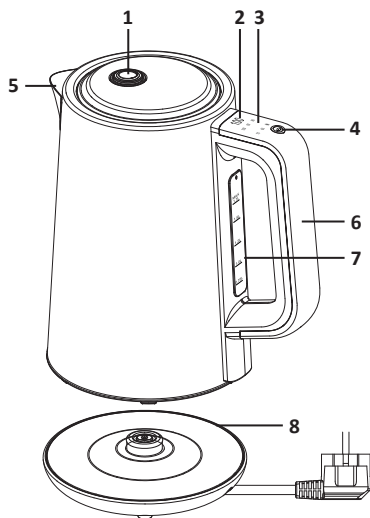
Назначение устройства

Электрочайник предназначен для нагрева воды в бытовых условиях.

Меры предосторожности

- Устройство не предназначено для использования детьми и лицами с ограниченными физическими, сенсорными или умственными способностями, кроме случаев, когда над ними осуществляется контроль другими лицами, ответственными за их безопасность. Не позволяйте детям играть с устройством.
- Устройство не предназначено для использования в коммерческих целях.
- Не используйте устройство вне помещений.
- Используйте устройство только по назначению.
- Используйте устройство только с его оригинальной нагревательной платформой.
- Перед подключением устройства к источнику питания убедитесь, что напряжение Вашей домашней электросети соответствует техническим характеристикам устройства.
- Не позволяйте шнуру питания свисать с края стола/столешницы.
- Устанавливайте устройство на ровной устойчивой сухой поверхности.
- Не размещайте устройство вблизи источников тепла (обогреватели, батареи отопления и т. д.) и горячих поверхностей (электрические или газовые плиты). Не ставьте устройство на включенную газовую или электрическую конфорку, а также в духовку.
- Будьте осторожны и внимательны при использовании устройства рядом с детьми.
- Не включайте устройство, если уровень воды в чайнике ниже уровня «MIN» во избежание повреждения нагревательного элемента.
- Перед включением устройства убедитесь, что крышка закрыта. Никогда не нагревайте воду с открытой крышкой.
- Избегайте контакта с паром из носика при закипании воды или сразу после выключения.
- Всегда наливайте кипяток медленно и осторожно, не наклоняя чайник слишком резко.
- Если чайник переполнен, кипяток может выплеснуться.
- Не трогайте и не перемещайте устройство во время нагрева.
- Будьте особенно осторожны при перемещении чайника с горячей водой. Пользуйтесь ручкой.
- Во избежание поражения электрическим током избегайте попадания жидкости на электрические разъемы и не помещайте шнур питания и штепсельную вилку в воду.
- Всегда отключайте устройство от электросети перед чисткой или если оно не используется.
- Платформа и внешняя поверхность устройства подвержены остаточному нагреву после использования. Дайте устройству тщательно остыть перед чисткой и хранением.
- Чтобы отключить устройство от сети, сначала нажмите выключатель, а затем выньте штепсельную вилку из розетки.
- Не используйте устройство с поврежденным шнуром питания или вилкой. С целью замены шнура питания обращайтесь в авторизованный сервисный центр.
- После автоматического отключения чайника ему может потребоваться время для остывания, прежде чем его можно будет включить снова.

Схема устройства




1. Кнопка открывания крышки.
2. Дисплей.
3. Индикаторы панели управления.
4. Кнопка питания.
5. Носик.
6. Рукоятка.
7. Мерная шкала.
8. Нагревательная платформа и шнур питания.

Инструкция по эксплуатации

Перед первым использованием

1. Налейте воду до отметки «МАХ» дважды, прокипятите.
2. Слейте кипяченую воду и ополосните чайник холодной водой.
3. Повторите процедуру дважды.

Эксплуатация

1. Расположите нагревательную платформу как можно ближе к розетке. Включите устройство в сеть.
2. Снимите чайник с платформы. Откройте крышку и налейте воду в чайник. Уровень воды должен быть не ниже отметки «MIN» и не выше отметки «МАХ».
3. Поставьте чайник на платформу. Убедитесь, что крышка плотно закрыта, а поверхность платформы сухая.
4. Нажмите кнопку питания. Продолжайте нажимать, чтобы выбрать режим нагрева: 100 °C — 90 °C — 80 °C — 70 °C — 60 °C —  (режим поддержания температуры).
5. После выбора необходимого режима подождите 3 секунды для запуска.
6. При выборе температуры 100 °C, чайник автоматически выключится в момент кипения.
7. При выборе температуры от 90 до 60 °C на дисплее загорается индикатор режима поддержания температуры. После достижения выбранной температуры устройство переходит в режим поддержания температуры воды в течение двух часов.
8. При выборе режима поддержания температуры на дисплее будет отображаться 65 °C. Если температура воды ниже 50 °C, чайник автоматически начнет нагрев до 65 °C. Данный режим работает в течение двух часов, затем устройство трижды подаст звуковой сигнал и выключится.

Защита от выкипания

Если при включении чайник пуст или в нем недостаточно воды, он автоматически отключится. Дайте чайнику остыть в течение 15 минут, а затем заполните его водой и включите.

Коды ошибок

При возникновении неисправности на дисплее будет отображаться код ошибки, звуковой сигнал прозвучит 10 раз.

- E1 — короткое замыкание датчика температуры.
- E2 — на датчик температуры не подается питание.
- E3 — сработала функция защиты от выкипания.

Обслуживание и уход

- Никогда не погружайте чайник, кабель питания или платформу в воду и не допускайте попадания влаги на эти детали.
- Перед чистой отключите устройство от электросети и дайте ему остыть.
- Протрите внешний корпус чайника мягкой влажной тканью с моющим средством. Не используйте растворители, абразивные чистящие средства и металлические губки.
- Время от времени проверяйте и очищайте фильтр, который расположен в носике.
- Когда устройство не используется, рекомендуется намотать шнур питания на внутреннюю часть платформы.
- Периодически необходимо очищать чайник от накипи. Используйте специальные средства для удаления накипи.

Технические характеристики

- Модель: ЕК-МКWG17.
- Торговая марка: DEXP.
- Параметры питания: 220–240 В, 50 Гц.
- Мощность: 1850–2200 Вт.
- Объем: 1,7 л.
- Длина сетевого шнура: 0,8 м.
- Габариты: 255,9 × 153,9 × 227,8 мм.
- Вес устройства: 1,14 кг.
- Материал корпуса: нержавеющая сталь.
- Материал нагревательного элемента: нержавеющая сталь.
- Тип нагревательного элемента: закрытая спираль.
- Тип крепления шнура питания: Y.
- Класс защиты от поражения электрическим током: I.
- Область применения: бытовое.
- Защита от выкипания.
- Комплектация: устройство, нагревательная платформа, руководство по эксплуатации.

Правила и условия монтажа, хранения, перевозки (транспортировки), реализации и утилизации

- Устройство не требует какого-либо монтажа или постоянной фиксации.
- Хранение устройства должно производиться в упаковке в отапливаемых помещениях у изготовителя и потребителя при температуре воздуха от +5 °С до +40 °С и относительной влажности воздуха не более 80%. В помещениях не должно быть агрессивных примесей (паров кислот, щелочей), вызывающих коррозию.
- Перевозка устройства должна осуществляться в сухой среде.
- Устройство требует бережного обращения, оберегайте его от воздействия пыли, грязи, ударов, влаги, огня и т. д.
- Реализация устройства должна производиться в соответствии с местным законодательством.
- При обнаружении неисправности устройства следует немедленно обратиться в авторизованный сервисный центр или утилизировать устройство.
- После окончания срока службы изделия его нельзя выбрасывать вместе с обычным бытовым мусором. Вместо этого оно подлежит сдаче на утилизацию в соответствующий пункт приема электрического и электронного оборудования для последующей переработки и утилизации в соответствии с федеральным или местным законодательством. Обеспечивая правильную утилизацию данного продукта, Вы помогаете сберечь природные ресурсы и предотвращаете ущерб для окружающей среды и здоровья людей, который возможен в случае ненадлежащего обращения. Более подробную информацию о пунктах приема и утилизации данного продукта можно получить в местных муниципальных органах или на предприятии по вывозу бытового мусора.

Гарантийные обязательства

Производитель гарантирует бесперебойную работу устройства в течение всего гарантийного срока, а также отсутствие дефектов в материалах и сборке. Гарантийный период исчисляется с момента приобретения изделия и распространяется только на новые продукты. В гарантийное обслуживание входит бесплатный ремонт или замена элементов, вышедших из строя не по вине потребителя в течение гарантийного срока при условии эксплуатации изделия согласно руководству пользователя. Ремонт или замена элементов производится на территории уполномоченных сервисных центров.

Срок гарантии: 18 мес.

Срок эксплуатации: 30 мес.

Актуальный список сервисных центров по адресу: <https://www.dns-shop.ru/service-center/>

Дополнительная информация

Изготовитель: Фошань Шуньдэ Хоумарт Электрик ЭмЭфДжи Ко., Лтд.

Южное шоссе Шуньюань №7, промзона высоких технологий Уша, Далиан, р-н Шуньдэ г. Фошань, пров. Гуандун, Китай.

Manufacturer: Foshan Shunde Homeart Electric MFG Co., Ltd

No.7 Shunyuanyuan South Road, Wusha Hi-tech industrial zone, Daliang, shunde district of Foshan city, Guangdong, China.

Сделано в Китае.

Импортер в России / уполномоченное изготовителем лицо: ООО «Атлас».

690068, Россия, Приморский край, г. Владивосток, проспект 100-летия Владивостока, дом 155, корпус 3, офис 5.

Адрес электронной почты: atlas.llc@ya.ru

Товар соответствует требованиям ТР ТС (ЕАЭС).

Спецификации, информация о продукте и его внешний вид могут быть изменены без предварительного уведомления пользователя в целях улучшения качества нашей продукции.



Товар изготовлен (мм.гггг) / Тауар жасалған күні (аа.жжжж): _____ V.2