

# Руководство по эксплуатации

---

Электрочайник  
ЕК-Р18W

**DEXP**



Содержание	
Уважаемый покупатель! .....	4
Назначение устройства .....	4
Меры предосторожности.....	4
Схема устройства .....	5
Инструкция по эксплуатации .....	6
Перед первым использованием.....	6
Эксплуатация .....	6
Обслуживание и уход.....	6
Очистка от накипи .....	6
Комплектация.....	6
Технические характеристики .....	7
Правила и условия монтажа, хранения, перевозки (транспортировки), реализации и утилизации .....	7
Дополнительная информация .....	8

# Уважаемый покупатель!

Благодарим вас за выбор нашей продукции.

Мы рады предложить вам изделия и устройства, разработанные и изготовленные в соответствии с высокими требованиями к качеству, функциональности и дизайну. Перед началом эксплуатации внимательно прочитайте данное руководство, в котором содержится важная информация, касающаяся вашей безопасности, а также рекомендации по правильному использованию продукта и уходу за ним. Позаботьтесь о сохранности настоящего руководства и используйте его в качестве справочного материала при дальнейшей эксплуатации изделия.

## Назначение устройства

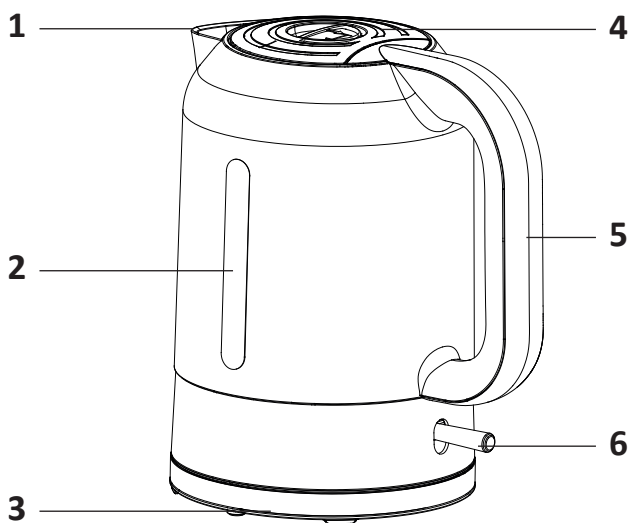
Электрочайник предназначен для нагрева воды в бытовых условиях.

## Меры предосторожности

- Устройство не предназначено для использования детьми и лицами с ограниченными физическими, сенсорными или умственными способностями, кроме случаев, когда над ними осуществляется контроль другими лицами, ответственными за их безопасность. Не позволяйте детям играть с устройством.
- Устройство не предназначено для использования в коммерческих целях.
- Не используйте устройство вне помещений.
- Используйте устройство только по назначению.
- Используйте устройство только с его оригинальной нагревательной платформой.
- Перед подключением устройства к источнику питания убедитесь, что напряжение Вашей домашней электросети соответствует техническим характеристикам устройства.
- Не позволяйте шнуру питания свисать с края стола/столешницы.
- Устанавливайте устройство на ровной устойчивой сухой поверхности.
- Не размещайте устройство вблизи источников тепла (обогреватели, батареи отопления и т. д.) и горячих поверхностей (электрические или газовые плиты). Не ставьте устройство на включенную газовую или электрическую конфорку, а также в духовку.
- Будьте осторожны и внимательны при использовании устройства рядом с детьми.
- Не включайте устройство, если уровень воды в чайнике ниже уровня «MIN» во избежание повреждения нагревательного элемента.
- Перед включением устройства убедитесь, что крышка закрыта. Никогда не нагревайте воду с открытой крышкой.
- Избегайте контакта с паром из носика при закипании воды или сразу после выключения.
- Всегда наливайте кипяток медленно и осторожно, не наклоняя чайник слишком резко.
- Если чайник переполнен, кипяток может выплеснуться.
- Не трогайте и не перемещайте устройство во время нагрева.
- Будьте особенно осторожны при перемещении чайника с горячей водой. Пользуйтесь ручкой.

- Во избежание поражения электрическим током избегайте попадания жидкости на электрические разъемы и не помещайте шнур питания и штепсельную вилку в воду.
- Всегда отключайте устройство от электросети перед чисткой или если оно не используется.
- Платформа и внешняя поверхность устройства подвержены остаточному нагреву после использования. Дайте устройству тщательно остыть перед чисткой и хранением.
- Чтобы отключить устройство от сети, сначала нажмите выключатель, а затем выньте штепсельную вилку из розетки.
- Не используйте устройство с поврежденным шнуром питания или вилкой. С целью замены шнура питания обращайтесь в авторизованный сервисный центр.
- После автоматического отключения чайника ему может потребоваться время для остывания, прежде чем его можно будет включить снова.

## Схема устройства



1. Носик.
2. Шкала уровня воды.
3. Нагревательная платформа.
4. Крышка.
5. Ручка.
6. Переключатель питания.

# Инструкция по эксплуатации

## Перед первым использованием

- Наполните чайник водой до отметки «МАХ», вскипятите воду, а затем вылейте.
- Повторите процедуру дважды.

## Эксплуатация

1. Расположите нагревательную платформу на ровной поверхности. Размотайте шнур и включите устройство в сеть.
2. Снимите устройство с платформы. Откройте крышку и налейте воду в чайник. Уровень воды должен быть не ниже отметки «MIN» и не выше отметки «МАХ». Не переполняйте чайник.
3. Поставьте чайник на платформу. Убедитесь, что крышка плотно закрыта.
4. Опустите переключатель питания в положение «I», загорится индикатор, и вода начнет нагреваться. Не открывайте крышку во время кипячения.
5. Когда вода закипит, чайник автоматически выключится, выключатель вернется в положение «O», а индикатор погаснет. Если необходимо выключить чайник до того, как вода закипит, просто поднимите переключатель питания.
6. Снимите чайник с платформы и налейте воду.

## Обслуживание и уход

- Перед чисткой отключите устройство от электросети и дайте ему остыть.
- Вылейте воду. Протрите внешний корпус чайника мягкой влажной тканью. Удалите лишнюю влагу сухой тканью.
- Откройте крышку, выньте фильтр, который расположен в носике и вымойте его в теплой воде.
- Не используйте абразивные чистящие средства или агрессивные химикаты.
- Никогда не погружайте чайник, кабель питания или платформу в воду и не допускайте попадания влаги на эти детали.
- Когда устройство не используется, рекомендуется намотать шнур питания на внутреннюю часть платформы.

## Очистка от накипи

- Наполовину наполните чайник водой и добавьте в воду сок одного лимона.
- вскипятите лимонный раствор и дайте настояться в течение 15 минут. Повторите процедуру еще раз.
- Прокипятите раствор в третий раз, затем тщательно промойте чайник.

## Комплектация

- Устройство.
- Нагревательная платформа.
- Руководство по эксплуатации.

## Технические характеристики

- Модель: EK-P18W.
- Торговая марка: DEXP.
- Параметры питания: 220–240 В, 50 Гц.
- Мощность: 2200 Вт.
- Объем: 1,7 л.
- Длина сетевого шнура: 0,7 м.
- Габариты: 218,3 × 156,9 × 243 мм.
- Вес устройства: 1 кг.
- Контроллер Strix.
- Материал корпуса: пластик.
- Материал нагревательного элемента: нержавеющая сталь.
- Тип нагревательного элемента: закрытая спираль.
- Тип крепления шнура питания: Y.
- Класс защиты от поражения электрическим током: I.
- Область применения: бытовое.

## Правила и условия монтажа, хранения, перевозки (транспортировки), реализации и утилизации

- Устройство не требует какого-либо монтажа или постоянной фиксации.
- Хранение устройства должно производиться в упаковке в отапливаемых помещениях у изготовителя и потребителя при температуре воздуха от +5 °С до +40 °С и относительной влажности воздуха не более 80%. В помещениях не должно быть агрессивных примесей (паров кислот, щелочей), вызывающих коррозию.
- Перевозка устройства должна осуществляться в сухой среде.
- Устройство требует бережного обращения, оберегайте его от воздействия пыли, грязи, ударов, влаги, огня и т. д.
- Реализация устройства должна производиться в соответствии с местным законодательством.
- При обнаружении неисправности устройства следует немедленно обратиться в авторизованный сервисный центр или утилизировать устройство.
- После окончания срока службы изделия его нельзя выбрасывать вместе с обычным бытовым мусором. Вместо этого оно подлежит сдаче на утилизацию в соответствующий пункт приема электрического и электронного оборудования для последующей переработки и утилизации в соответствии с федеральным или местным законодательством. Обеспечивая правильную утилизацию данного продукта, Вы помогаете сберечь природные ресурсы и предотвращаете ущерб для окружающей среды и здоровья людей, который возможен в случае ненадлежащего обращения. Более подробную информацию о пунктах приема и утилизации данного продукта можно получить в местных муниципальных органах или на предприятии по вывозу бытового мусора.

## Дополнительная информация

**Изготовитель:** Харвест (Индэ) Индастри Лимитед.  
Восток шоссе S252, р-н Инхуа Чачан, д. Дунхуа, г. Индэ, пров. Гуандун, Китай.

**Manufacturer:** Harvest (Yingde) Industry Limited.  
S252 Highway East, Yinghua Chachang District, Donghua Country, Yingde City,  
Guangdong Province, P.R. China.  
Сделано в Китае.

**Импортер в России / уполномоченное изготовителем лицо:** ООО «Атлас».  
690068, Россия, Приморский край, г. Владивосток, проспект 100-летия  
Владивостока, дом 155, корпус 3, офис 5.  
Адрес электронной почты: atlas.llc@mail.dlogistix.com

Товар соответствует требованиям ТР ТС (ЕАЭС).

Спецификации, информация о продукте и его внешний вид могут быть изменены без предварительного уведомления пользователя в целях улучшения качества нашей продукции.



Товар изготовлен (мм.гггг) / Тауар жасалған күні (аа.жжжж): \_\_\_\_\_ V.2



# Гарантийный талон

SN/IMEI: \_\_\_\_\_

Дата постановки на гарантию: \_\_\_\_\_

Производитель гарантирует бесперебойную работу устройства в течение всего гарантийного срока, а также отсутствие дефектов в материалах и сборке. Гарантийный период исчисляется с момента приобретения изделия и распространяется только на новые продукты.

В гарантийное обслуживание входит бесплатный ремонт или замена элементов, вышедших из строя не по вине потребителя в течение гарантийного срока при условии эксплуатации изделия согласно руководству пользователя. Ремонт или замена элементов производится на территории уполномоченных сервисных центров.

Срок гарантии: 18 мес.

Срок эксплуатации: 36 мес.

Актуальный список сервисных центров по адресу:

<https://www.dns-shop.ru/service-center/>

**Гарантийные обязательства и бесплатное сервисное обслуживание не распространяются на перечисленные ниже принадлежности, входящие в комплектность товара, если их замена не связана с разборкой изделия:**

- Элементы питания (батарейки) для ПДУ (Пульт дистанционного управления).
- Соединительные кабели, антенны и переходники для них, наушники, микрофоны, устройства «HANDS-FREE»; носители информации различных типов, программное обеспечение (ПО) и драйверы, поставляемые в комплекте (включая, но не ограничиваясь ПО, предустановленным на накопитель на жестких магнитных дисках изделия), внешние устройства ввода-вывода и манипуляторы.
- Чехлы, сумки, ремни, шнуры для переноски, монтажные приспособления, инструменты, документацию, прилагаемую к изделию.
- Расходные материалы и детали, подвергающиеся естественному износу.







