

# Руководство по эксплуатации

---

Электрочайник  
ЕК-PW18

**DEXP**



# Уважаемый покупатель!

Благодарим Вас за выбор нашей продукции.

Мы рады предложить Вам изделия и устройства, разработанные и изготовленные в соответствии с высокими требованиями к качеству, функциональности и дизайну. Перед началом эксплуатации внимательно прочитайте данное руководство, в котором содержится важная информация, касающаяся Вашей безопасности, а также рекомендации по правильному использованию продукта и уходу за ним. Позаботьтесь о сохранности настоящего руководства и используйте его в качестве справочного материала при дальнейшей эксплуатации изделия.

## Назначение устройства

Чайник предназначен для нагрева воды в бытовых условиях.

## Меры предосторожности

- Устройство не предназначено для использования детьми и лицами с ограниченными физическими, сенсорными или умственными способностями, кроме случаев, когда над ними осуществляется контроль другими лицами, ответственными за их безопасность. Не позволяйте детям играть с устройством. Храните устройство в недоступном для них месте.
- Не используйте устройство на открытом воздухе.
- Не используйте устройство в случае повреждения шнура питания, вилки или других деталей. Обратитесь в авторизованный сервисный центр.
- Размещайте устройство на ровной поверхности.
- Не размещайте устройство рядом с газовой или электрической горелкой и не ставьте на другие электроприборы.
- Во избежание перегрузки не подключайте другой электроприбор с высокой мощностью к той же электросети, что и чайник.
- Перед подключением устройства к электросети убедитесь, что параметры Вашей сети соответствуют техническим характеристикам устройства.
- Не допускайте, чтобы шнур питания висел над краем стола или касался горячих поверхностей.
- Используйте только платформу, поставляемую в комплекте с устройством.
- Прежде чем поставить чайник на платформу, убедитесь, что нижняя часть корпуса сухая.
- Будьте осторожны: избегайте попадания воды на платформу.
- Не используйте устройство для нагрева чего-либо, кроме воды.
- Не наполняйте чайник водой, когда он расположен на платформе.
- Не заполняйте чайник выше отметки «max». Не включайте чайник, если уровень воды ниже отметки «min».
- Не вставляйте какие-либо предметы в отверстия чайника.
- Никогда не оставляйте устройство без присмотра во время использования
- Не прикасайтесь к горячим поверхностям, используйте ручку.
- Будьте осторожны с паром, выходящим из носика или крышки при ее открытии, особенно во время повторного наполнения.

- Не открывайте крышку во время кипячения воды.
- Перед снятием устройства с платформы убедитесь, что оно выключено.
- Всегда отключайте устройство от сети при следующих условиях:
  - Нет воды в чайнике.
  - Чайник не используется.
  - Перед очисткой или перемещением чайника.
- Не пытайтесь разбирать или ремонтировать устройство самостоятельно: это может лишить Вас права на гарантийное обслуживание. При обнаружении сбоев в работе устройства, обратитесь в авторизованный сервисный центр.
- Храните устройство, намотав шнур питания на внутреннюю часть платформы.

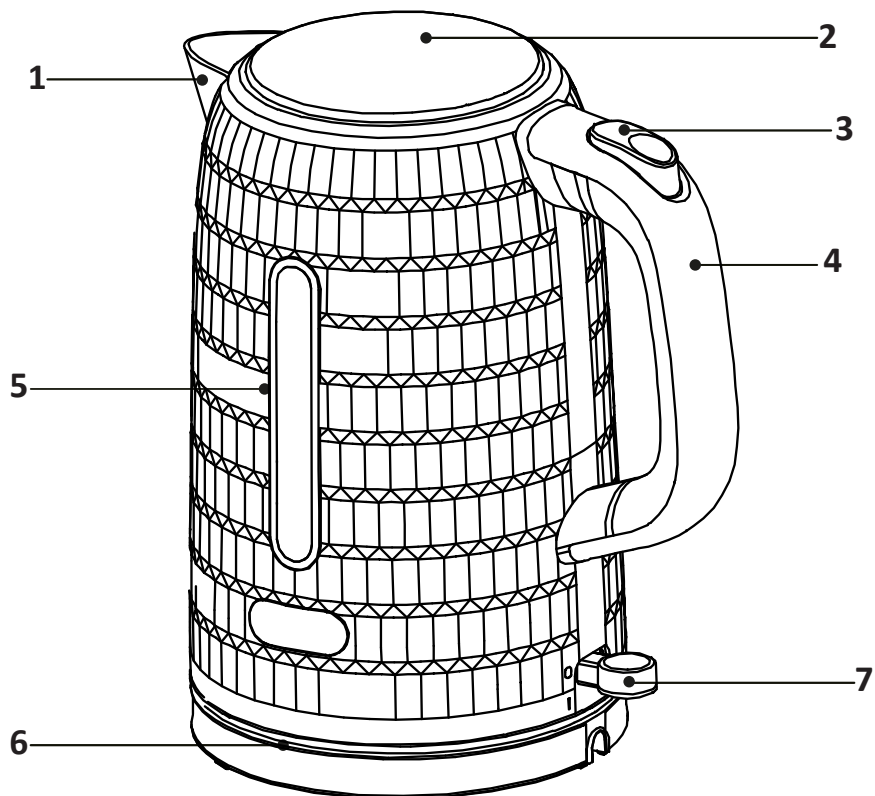
## Технические характеристики

- Торговая марка: DEXP.
- Модель: EK-PW18.
- Объем: 1,7 л.
- Мощность: 1900 Вт.
- Параметры питания: 220–240 В ~ 50 Гц.
- Класс защиты от поражения эл. током: I.
- Степень защиты: IPX0.
- Тип крепления шнура: Y.
- Габариты устройства: 210 × 150 × 250 мм.
- Вес устройства: 0,91 кг.
- Область применения: бытовое.

## Комплектация

- Электрочайник.
- Платформа.
- Руководство по эксплуатации.

## Схема устройства



1. Носик.
2. Крышка.
3. Кнопка для открытия крышки.
4. Ручка.
5. Шкала уровня воды.
6. Платформа.
7. Переключатель «Вкл/выкл».

## Инструкция по эксплуатации

1. Нажмите на кнопку для открытия крышки, чтобы открыть чайник.
2. Снимите чайник с платформы, и наполните его водой. Следите, чтобы уровень воды был выше отметки «min» и ниже отметки «max».
3. Закройте крышку, установите чайник на платформу.
4. Подключите штепсельную вилку к розетке, включите чайник, нажав на переключатель. Загорится индикатор, указывающий, что чайник нагревается.
5. Чайник автоматически выключится, как только вода закипит, и погаснет индикатор.
6. Снимите чайник с платформы и вылейте воду в емкость.

**Внимание:** при использовании устройства в первый раз или после длительного перерыва в эксплуатации рекомендуется заполнить его до отметки «max» свежей водопроводной водой, прокипятить и опорожнить не менее 2 раз, чтобы очистить от любых мельчайших частиц. Не пейте эту воду.

## Обслуживание и уход

### Общие рекомендации

- Не используйте химические и абразивные моющие средства для очистки наружной части чайника во избежание повреждения поверхности.
- Не погружайте устройство и любые его части в воду или другую жидкость.
- Перед чисткой отключите устройство от электросети и дайте остыть.
- Поверхность чайника протрите влажной тканью и отполируйте мягкой сухой тканью.
- Извлеките фильтр из носика, промойте водой и тщательно высушите перед установкой.

### Удаление накипи

1. Чтобы продлить срок службы чайника, регулярно очищайте его от накипи. Для этого налейте в чайник 0,5 л белого уксуса и 1,2 л воды и дайте постоять не менее 1 часа.
2. Вылейте раствор из чайника. Удалите оставшиеся частицы влажной тканью.
3. Наполните чайник чистой водой, вскипятите воду, а затем опорожните устройство. Повторите процедуру, после чего чайник будет готов к использованию.
4. Если накипь не удалась полностью, повторите вышеуказанную операцию несколько раз.

## **Правила и условия монтажа, хранения, перевозки (транспортировки), реализации и утилизации**

- Устройство не требует какого-либо монтажа или постоянной фиксации.
- Хранение устройства должно производиться в упаковке в отапливаемых помещениях у изготовителя и потребителя при температуре воздуха от 5 °С до 40 °С и относительной влажности воздуха не более 80%. В помещениях не должно быть агрессивных примесей (паров кислот, щелочей), вызывающих коррозию
- Перевозка устройства должна осуществляться в сухой среде.
- Устройство требует бережного обращения, оберегайте его от воздействия пыли, грязи, ударов, огня и т.д.
- Реализация устройства должна производиться в соответствии с местным законодательством.
- После окончания срока службы изделия его нельзя выбрасывать вместе с обычным бытовым мусором. Вместо этого оно подлежит сдаче на утилизацию в соответствующий пункт приема электрического и электронного оборудования для последующей переработки и утилизации в соответствии с федеральным или местным законодательством. Обеспечивая правильную утилизацию данного продукта, вы помогаете сберечь природные ресурсы и предотвращаете ущерб для окружающей среды и здоровья людей, который возможен в случае ненадлежащего обращения. Более подробную информацию о пунктах приема и утилизации данного продукта можно получить в местных муниципальных органах или на предприятии по вывозу бытового мусора.
- При обнаружении неисправности устройства следует немедленно обратиться в авторизованный сервисный центр или утилизировать устройство.

## Дополнительная информация

**Изготовитель:** Гуандун Мидеа Консьюмэ Электрик Мэньюфэкчэрин Ко., Лтд.  
№19, шоссе Саньлэ, Бэйцзяо, р-н Шуньдэ, г. Фошань, пров. Гуандун, Китай.

**Manufacturer:** Guangdong Midea Consumer Electric Manufacturing Co., Ltd.  
No. 19, Sanle Road, Beijiao Town, Shunde District, Foshan City, Guangdong Province, China.  
Сделано в Китае.

**Импортер в России / уполномоченное изготовителем лицо:** ООО «Атлас».  
690068, Россия, Приморский край, г. Владивосток, проспект 100-летия  
Владивостока, дом 155, корпус 3, офис 5.

**Адрес электронной почты:** atlas.llc@mail.dlogistix.com

Товар соответствует требованиям ТР ТС (ЕАЭС).

Внешний вид изделия, его характеристики и комплектация могут подвергаться изменениям без предварительного уведомления.

Комплектация устройства может меняться без предварительного уведомления.

**Адрес в интернете:** [www.dexp.club](http://www.dexp.club)



Товар изготовлен (мм.гггг) / Тауар жасалған күні (аа.жжжж): \_\_\_\_\_ V.2



# Гарантийный талон

SN/IMEI: \_\_\_\_\_

Дата постановки на гарантию: \_\_\_\_\_

Производитель гарантирует бесперебойную работу устройства в течение всего гарантийного срока, а также отсутствие дефектов в материалах и сборке. Гарантийный период исчисляется с момента приобретения изделия и распространяется только на новые продукты.

В гарантийное обслуживание входит бесплатный ремонт или замена элементов, вышедших из строя не по вине потребителя в течение гарантийного срока при условии эксплуатации изделия согласно руководству пользователя. Ремонт или замена элементов производится на территории уполномоченных сервисных центров.

Срок гарантии: 18 мес.

Срок эксплуатации: 36 мес.

Актуальный список сервисных центров по адресу:

<https://www.dns-shop.ru/service-center/>

**Гарантийные обязательства и бесплатное сервисное обслуживание не распространяются на перечисленные ниже принадлежности, входящие в комплектность товара, если их замена не связана с разборкой изделия:**

- Элементы питания (батарейки) для ПДУ (Пульт дистанционного управления).
- Соединительные кабели, антенны и переходники для них, наушники, микрофоны, устройства «HANDS-FREE»; носители информации различных типов, программное обеспечение (ПО) и драйверы, поставляемые в комплекте (включая, но не ограничиваясь ПО, предустановленным на накопитель на жестких магнитных дисках изделия), внешние устройства ввода-вывода и манипуляторы.
- Чехлы, сумки, ремни, шнуры для переноски, монтажные приспособления, инструменты, документацию, прилагаемую к изделию.
- Расходные материалы и детали, подвергающиеся естественному износу.



## **Производитель не несет гарантийных обязательств в следующих случаях:**

- Истек Гарантийный срок.
- Если изделие, предназначенное для личных (бытовых, семейных) нужд, использовалось для осуществления предпринимательской деятельности, а также в иных целях, не соответствующих его прямому назначению.
- Производитель не несет ответственности за возможный материальный, моральный и иной вред, понесенный владельцем изделия и/или третьими лицами, вследствие нарушения требований руководства пользователя при использовании, несоблюдения рекомендаций по установке и обслуживанию изделия, правил подключения (короткие замыкания, возникшие также в результате воздействия несоответствующего сетевого напряжения, как на само изделие, так и на изделия, сопряженные с ним), хранении и транспортировки изделия.
- Все случаи механического повреждения: сколы, трещины, деформации, следы ударов, вмятины, замятия и др., полученные в процессе эксплуатации изделия.
- Имеются следы сторонней модификации, несанкционированного ремонта лицами, не уполномоченными для проведения таких работ. Если дефект вызван изменением конструкции или схемы изделия, подключением внешних устройств, не предусмотренных Производителем, использованием устройства, не имеющего сертификата соответствия согласно законодательству Российской Федерации.
- Если дефект изделия вызван действием непреодолимой силы (природных стихий, пожаров, наводнений, землетрясений, бытовых факторов и прочих ситуаций, не зависящих от Производителя), либо действиями третьих лиц, которые Производитель не мог предвидеть.
- Дефект вызван попаданием внутрь изделия посторонних предметов, инородных тел, веществ, жидкостей, насекомых или животных, воздействием агрессивных сред, высокой влажности, высоких температур, которые привели к полному или частичному выходу из строя изделия.
- Отсутствует или не соответствует идентификация изделия (серийный номер). Если повреждения (недостатки) вызваны воздействием вредоносного программного обеспечения; установкой, сменой или удалением паролей (кодов), приведшим к отсутствию доступа к программным ресурсам изделия, без возможности их сброса/восстановления, ввиду отсутствия предоставления данной услуги поставщиком ПО.
- Если дефекты работы вызваны несоответствием стандартам или техническим регламентам питающих, кабельных, телекоммуникационных сетей, мощности радиосигнала, в том числе из-за особенностей рельефа и других подобных внешних факторов, использования изделия на границе или вне зоны действия сети.
- Если повреждения вызваны использованием нестандартных (неоригинальных) и/или некачественных (поврежденных) расходных материалов, принадлежностей, запасных частей, элементов питания, носителей информации различных типов (включая CD, DVD диски, карты памяти, SIM-карты, картриджи).
- Если недостатки вызваны получением, установкой и использованием несовместимого контента (мелодии, графика, видео и другие файлы, приложения Java и подобные им программы).
- На ущерб, причиненный другому оборудованию, работающему в сопряжении с данным изделием.





