

Руководство по эксплуатации

Микроволновая печь
EL-90

DEXP

Содержание

Назначение устройства	4
Меры предосторожности	4
Важные инструкции по безопасности	4
Установка	6
Инструкция по заземлению	7
Посуда	8
Проверка посуды	8
Использование различных материалов	8
Технические характеристики	10
Схема устройства	10
Панель управления	11
Инструкция по эксплуатации	12
Настройка часов	12
Отложенный старт	12
Быстрое приготовление	12
Разморозка по времени	12
Разморозка по весу	12
Приготовление в микроволновой печи	13
Многоэтапный режим готовки	13
Многоэтапный режим готовки с режимом разморозки	14
Защита от детей	14
Защита от залипания кнопок	14
Автоматические программы	14
Чистка и уход	15
Возможные проблемы и их решение	16
Правила и условия монтажа, хранения, перевозки (транспортировки), реализации и утилизации	17
Дополнительная информация	18

Уважаемый покупатель!

Благодарим Вас за выбор нашей продукции.

Мы рады предложить Вам изделия и устройства, разработанные и изготовленные в соответствии с высокими требованиями к качеству, функциональности и дизайну. Перед началом эксплуатации внимательно прочитайте данное руководство, в котором содержится важная информация, касающаяся Вашей безопасности, а также рекомендации по правильному использованию продукта и уходу за ним. Позаботьтесь о сохранности настоящего руководства и используйте его в качестве справочного материала при дальнейшей эксплуатации изделия.

Назначение устройства

Микроволновая печь предназначена для приготовления, а также разогрева готовых продуктов питания и блюд.

Меры предосторожности

- Чтобы обезопасить себя и окружающих от воздействия микроволнового излучения, не используйте устройство с открытой дверцей. Чрезвычайно важно следить за исправностью дверцы и замка, петель и защелок, а также дверных уплотнителей и любых других уплотнительных поверхностей.
- Не помещайте никакие предметы между передней стороной печи и дверцей, не позволяйте никакие предметы и чистящим средствам накапливаться на уплотнительных поверхностях.
- При любом повреждении незамедлительно прекратите использование устройства.

Важные инструкции по безопасности

ВНИМАНИЕ: соблюдение следующих правил поможет избежать ожогов, удара электрическим током, пожара и другого возможного вреда для имущества и здоровья людей.

- Внимательно ознакомьтесь с данным руководством и сохраните гарантийный талон. Он необходим для обращения в случае возникновения претензий к качеству товара.
- Используйте устройство только с совместимыми электрическими сетями с заземлением.
- Используйте устройство исключительно для целей, обозначенных в данном руководстве.
- Не используйте для чистки устройства агрессивные или едкие вещества.
- Устройство не предназначено для промышленного или лабораторного использования.
- Не включайте устройство, если его полость пуста (внутри нет продуктов питания), это может привести к выходу печи из строя.
- Не используйте устройство вне помещения.

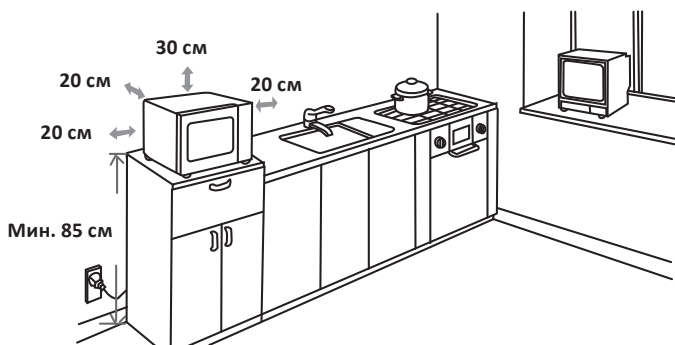
- Не пользуйтесь устройством, если оно было повреждено (после падения, удара или иным образом), а также если был поврежден провод питания или его вилка. При обнаружении сбоев в работе устройства либо внешних или внутренних повреждений незамедлительно прекратите его использование и обратитесь в авторизованный сервисный центр.
- Во избежание возгорания внутри полости устройства:
 - При необходимости приготовления продуктов в пластиковой или бумажной упаковке убедитесь, что данная конкретная упаковка предназначена для использования в микроволновой печи.
 - При приготовлении продуктов в пластиковой или бумажной упаковке внимательно следите за процессом приготовления во избежание возгорания.
 - Перед помещением продуктов в бумажной упаковке внутрь печи убедитесь, что Вы сняли все перевязочные нити.
 - При возникновении дыма или характерного запаха незамедлительно выключите печь и отсоедините ее от розетки. Держите дверцу закрытой, чтобы предотвратить распространение пламени (если оно имеется внутри).
 - Не используйте устройство в качестве контейнера для хранения. Не оставляйте бумагу, посуду, продукты питания и т. д. внутри устройства, когда оно не используется.
- Не разогревайте жидкости в закрытых контейнерах, так как они могут взорваться.
- Разогрев напитков в микроволновой печи может привести к внезапному, резкому вскипанию.
- Не жарьте продукты в микроволновой печи. Горячее масло может повредить устройство, посуду, а также представляет собой опасность серьезных ожогов кожи.
- Не разогревайте в микроволновой печи яйца в скорлупе либо сваренные вкрутую, так как они могут взорваться.
- Продукты с толстой кожурой, такие как картофель, кабачки, яблоки, необходимо протыкать тонкой иглой, прежде чем разогревать в микроволновой печи.
- Во избежание ожогов необходимо тщательно размешивать или взбалтывать содержимое бутылочек и баночек для кормления детей после разогрева в микроволновой печи, и прежде чем давать его детям.
- Посуда, в которой разогреваются продукты, также может ощутимо нагреваться. При извлечении блюд беритесь за специальные ручки (если таковые имеются), либо используйте прихватку (не входит в комплект).
- Используйте исключительно посуду, предназначенную для использования в микроволновой печи. Использование неподходящей посуды может повлечь за собой повреждение устройства, а также нанести вред Вашему здоровью.
- Устройство не предназначено для использования детьми и лицами с ограниченными физическими, сенсорными или умственными способностями, кроме случаев, когда над ними осуществляется контроль другими лицами, ответственными за их безопасность, либо этими лицами были даны подробные инструкции по пользованию устройством, а также разъяснены все меры предосторожности из данного руководства, равно как и возможные последствия их несоблюдения.

- Поверхность и дверца устройства могут ощутимо нагреваться при использовании, это нормальное явление.
- Не помещайте устройство в ограниченное пространство (шкафы, тумбы и т. д.). Это может привести к его перегреву.
- Данное устройство не предназначено для коммерческого использования. Использование допускается исключительно в личных целях.
- Не снимайте специальные удерживатели расстояния, находящиеся на задней и боковых сторонах устройства. Они необходимы для соблюдения минимально допустимого расстояния от устройства до окружающих объектов, стен и преград.
- При необходимости перемещения/транспортировки устройства предварительно извлеките из него стеклянный поднос, а также другие незакрепленные части. Это поможет предотвратить повреждение устройства при перемещении.
- Помните о том, что при разогреве блюд, накрытых крышкой, во время ее открытия наружу может резко вырваться пар. Будьте осторожны и избегайте ожогов.

Установка

Снимите весь упаковочный материал и достаньте аксессуары. Проверьте, нет ли у печи повреждений, таких как вмятины или сломанная дверца. Не устанавливайте печь, если она повреждена, и незамедлительно обратитесь по месту приобретения устройства.

Удалите всю защитную пленку, найденную на поверхности корпуса микроволновой печи. Не удаляйте светло-коричневое слюдяное покрытие, прикрепленное внутри печи для защиты магнетрона.



- Выберите ровную поверхность, на которой достаточно открытого пространства для впускных и выпускных вентиляционных отверстий.
- Минимальная высота установки — 85 см.

- Задняя сторона устройства должна быть обращена к стене.
- Обеспечьте зазор не менее 30 см сверху и 20 см между печью и всеми смежными стенами.
- Не удаляйте ножки с нижней части печи.
- Блокирование впускных и выпускных вентиляционных отверстий может привести к повреждению печи.
- Поместите печь как можно дальше от радио и телевизора. Работа микроволновки может вызвать помехи в работе радио или телевизора.
- Не используйте устройство без стеклянного вращающегося поддона, ролика и вала, корректно установленных внутри полости устройства.
- Следите, чтобы провод питания не был защемлен, придавлен и не контактировал с горячими поверхностями, а также с острыми предметами.
- Розетка, к которой Вы подключили устройство, должна быть легкодоступна для экстренного отключения от нее устройства при необходимости, а также корректно заземлена. Убедитесь, что напряжение и частота совпадают с напряжением и частотой на табличке с техническими характеристиками.

ВНИМАНИЕ: не устанавливайте микроволновую печь в непосредственной близости от мощных источников тепла, таких как кухонная плита, отопительная батарея или нагревательные приборы. Это может нанести устройству вред, а также лишить Вас права на бесплатное гарантийное обслуживание.



Доступная поверхность печи может сильно нагреться во время работы.

Инструкция по заземлению

Данное устройство требует заземления и оснащено специальным заземляющим проводом и штекером. Необходимо подключать устройство к корректно установленной и заземленной розетке. В случае короткого замыкания заземление уменьшает риск удара электрическим током с помощью отводящего провода. Настоятельно рекомендуется использовать отдельную розетку, выделенную специально для данного устройства, без подключения каких-либо дополнительных устройств. Во избежание пожара и удара электрическим током строго не рекомендуется использование с устройством удлинителей и переходников.

ВНИМАНИЕ: некорректное использование заземляющей вилки может привести к поражению электрическим током.

ВАЖНО:

- Если у Вас возникли вопросы о корректном заземлении, обратитесь к сертифицированному электрику.
- Производитель вправе не принять претензию в случае, если причиной выхода устройства из строя стало несоблюдение пользователем каких-либо правил или мер, изложенных в данном руководстве. Провода, находящиеся внутри кабеля питания, маркированы соответствующими цветами:
 - Зеленый и желтый = заземление.
 - Синий = нейтральный.
 - Коричневый = под напряжением.

Посуда

Смотрите пояснения в разделе «Использование различных материалов». Если сомневаетесь, то можете проверить посуду, выполнив процедуру, описанную ниже.

Проверка посуды

1. Налейте в сосуд, безопасный для использования в печи, 1 чашку холодной воды (250 мл) и поставьте в печь вместе с проверяемой посудой.
2. Грейте на максимальной мощности в течение 1 минуты.
3. Тщательно пощупайте посуду. Если пустая посуда теплая, не используйте ее с микроволновой печью.

ВНИМАНИЕ: не превышайте время нагрева в 1 минуту.

Использование различных материалов

Посуда и аксессуары, которые можно использовать в микроволновой печи

Посуда и аксессуары	Примечание
Блюдо для поджаривания.	Следуйте инструкциям производителя. Нижняя часть блюда для поджаривания должна быть выше вращающегося круга не менее, чем на 5 мм. Неправильное использование может привести к поломке вращающегося круга.
Столовая посуда.	Только безопасная для использования в микроволновой печи посуда. Следуйте инструкциям производителя. Не используйте посуду с отбитыми краями или трещинами.
Стеклянные банки.	Всегда снимайте крышку. Используйте только для нагрева еды до теплого состояния. Большинство стеклянных банок — нетермостойкие, и могут лопнуть.
Стеклопосуда.	Только термостойкая стеклянная посуда для печи. Убедитесь, что на ней нет никакой металлической отделки. Не используйте блюда с отбитыми краями или трещинами.
Пакеты для приготовления пищи в печи.	Следуйте инструкциям производителя. Не закрывайте пакеты с помощью металлических затяжек. Сделайте надрезы, чтобы выходил пар.
Бумажные тарелки и стаканы.	Используйте их только для краткосрочного приготовления/разогрева пищи. Не оставляйте печь без присмотра, когда готовите.
Бумажные полотенца.	Используйте, чтобы накрывать еду для подогревания и поглощения жира. Используйте с контролем и только для краткосрочного приготовления пищи.
Пергаментная бумага.	Используйте в качестве обертки для предотвращения разбрызгивания или для пропаривания.

Посуда и аксессуары	Примечание
Пластик.	Только безопасный для использования в микроволновой печи. Следуйте инструкциям производителя. Должен иметь маркировку «Безопасен для использования в микроволновой печи». Некоторые пластиковые емкости размягчаются, так как еда внутри них нагревается. «Пакеты для варки» и плотно закрытые полиэтиленовые пакеты нужно разрезать или протыкать для вентиляции, как предусмотрено для этих пакетов.
Пищевая пленка.	Только безопасная для использования в микроволновке. Используйте ее, чтобы накрывать еду во время приготовления, чтобы в ней сохранялась влага.
Термометры.	Только безопасные для использования в микроволновой печи (термометры для мяса и леденцов).
Вощеная бумага.	Используйте в качестве обертки для предотвращения разбрызгивания или для сохранения влаги.

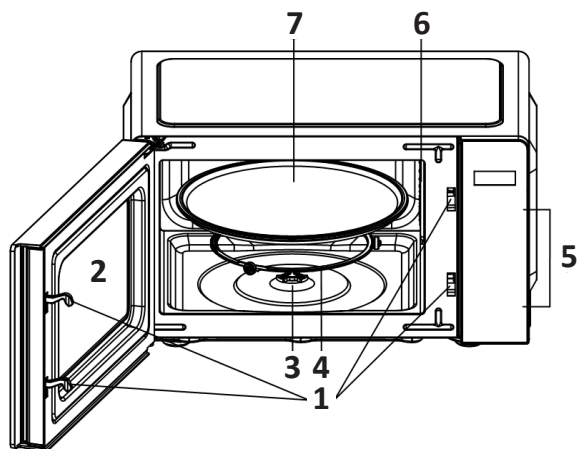
Посуда и аксессуары, которые нельзя использовать в микроволновой печи

Посуда и аксессуары	Примечание
Алюминиевый поднос.	Может вызвать образование электрической дуги. Переложите еду в безопасное для использования в микроволновой печи блюдо.
Бумажные пакеты.	Могут вызвать воспламенение в печи.
Пенопласт.	Может расплавиться или загрязнить внутреннюю поверхность под воздействием высокой температуры.
Металлическая посуда или посуда с металлической отделкой.	Металл экранирует еду от микроволнового излучения. Металлическая отделка может вызвать образование электрической дуги.
Картонная продуктовая упаковка с металлической ручкой.	Может вызвать образование электрической дуги. Переложите еду в безопасное для использования в микроволновой печи блюдо.
Металлические зажимы для пакетов.	Могут вызвать образование электрической дуги и воспламенение в печи.
Древесина.	Древесина высыхает, когда используется в микроволновой печи, и может потрескаться или расколоться.

Технические характеристики

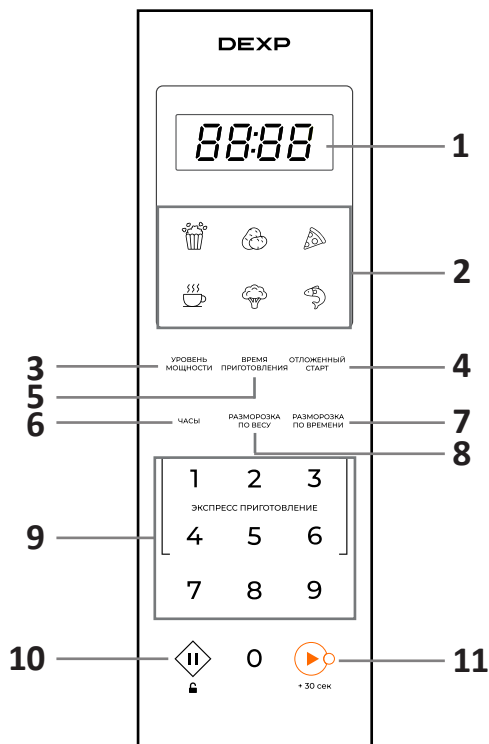
- Модель: EL-90.
- Торговая марка: DEXP.
- Параметры питания: 220–240 В, 50 Гц.
- Потребляемая мощность: 1400 Вт.
- Выходная мощность: 900 Вт.
- Частота магнетрона: 2450 МГц.
- Внешние габариты: 276 × 482 × 360 мм.
- Внутренний объем: 23 л.
- Вес: 11,8 кг.
- Диаметр стеклянного поддона: 27 см.
- Класс защиты от поражения электрическим током: I.
- Тип крепления шнура питания: Y.
- Степень защиты от влаги и пыли: IPX0.
- Область применения: бытовое.
- **Комплектация:** микроволновая печь, стеклянный поддон, кольцо для вращения поддона, руководство по эксплуатации.

Схема устройства



1. Дверца с системой блокировки.
2. Смотровое окно.
3. Ось вращения поддона.
4. Кольцо для вращения поддона.
5. Панель управления.
6. Волновод (запрещено убирать закрывающую его слюдяную пластину).
7. Стеклянный поддон.

Панель управления



- 1. Экран:** отображение времени, мощности и выбранной программы.
- 2. Автоматические программы:** предустановленные программы для приготовления популярных блюд.
- 3. Уровень мощности:** нажмите, чтобы установить мощность работы.
- 4. Отложенный старт:** нажмите, чтобы задать время (в минутах), через которое устройство начнет работу.
- 5. Время приготовления:** нажмите, чтобы установить время приготовления.
- 6. Часы:** нажмите, чтобы настроить текущее время.
- 7. Разморозка по времени:** нажмите, чтобы установить время разморозки.
- 8. Разморозка по весу:** нажмите, чтобы установить вес размораживаемого продукта.
- 9. Цифровые клавиши:** используйте для установки времени или веса продуктов. Клавиши 1–6 также используются для выбора программ быстрого приготовления.
- 10. Остановка/Сброс:** однократное нажатие приостановит текущую программу. Двойное нажатие отменит текущую программу. Клавиша также используется для установки защиты от детей.
- 11. Старт/+30 сек.:** однократное нажатие запустит выбранную программу готовки. Нажмите клавишу несколько раз, чтобы задать время моментального разогрева блюда на максимальной мощности.

Инструкция по эксплуатации

Настройка часов

1. Нажмите «Часы» один или два раза для выбора 12- или 24-часового формата отображения времени соответственно.
2. Используйте цифровые клавиши для настройки времени.
3. Для сохранения настройки нажмите «Старт/+30 сек.».

Примечание: Вы можете проверить текущее время во время активной программы готовки, нажав «Часы».

Отложенный старт

Данная функция позволяет включить устройство в более позднее время.

1. Нажмите «Отложенный старт» во время работы устройства или в режиме ожидания.
2. С помощью цифровых клавиш установите желаемое время. Максимальное время составляет 99 минут и 99 секунд.
3. Нажмите «Старт/+30 сек.» для подтверждения.
4. По достижении заданного времени раздастся звук, сигнализирующий о начале заданной программы приготовления. В режиме предварительной настройки Вы можете проверить заданное время, нажав «Отложенный старт» один раз. Для отмены заданной настройки отложенного старта нажмите «Остановка/Сброс».

Быстрое приготовление

- В режиме ожидания нажмите одну из цифровых клавиш (1, 2, 3, 4, 5 или 6), чтобы запустить программу приготовления с соответствующим временем (1 минута, 2 минуты, 3 минуты, 4 минуты, 5 минут и 6 минут).
- Нажмите «Старт/+30 сек.», если необходимо увеличить время приготовления. Максимально возможное время — 99 минут 99 секунд.
- В режиме ожидания нажмите «Старт/+30 сек.», чтобы моментально начать разогрев длительностью 30 секунд. Каждое последующее нажатие на клавишу продлит время приготовления еще на 30 секунд. Максимально возможное время приготовления — 99 минут 99 секунд.

Разморозка по времени

1. В режиме ожидания нажмите «Разморозка по времени».
2. С помощью цифровых клавиш установите время разморозки. Максимальное время — 99 минут 99 секунд.
3. Нажмите «Старт/+30 сек.» для подтверждения.

Разморозка по весу

1. В режиме ожидания нажмите на «Разморозка по весу».

2. С помощью цифровых клавиш установите вес продукта.
3. Нажмите «Старт/+30 сек.» для подтверждения.

Примечание: во время разморозки устройство сделает паузу и подаст звуковой сигнал, чтобы напомнить пользователю о необходимости перевернуть продукт. Чтобы возобновить разморозку, нажмите «Старт/+30 сек.».

Приготовление в микроволновой печи

1. Нажмите «Время приготовления».
2. Используйте цифровые клавиши, чтобы установить время приготовления. Максимально возможное время — 99 минут 99 секунд.
3. Нажмите «Уровень мощности» (стандартная мощность — 100%), затем используйте цифровые клавиши, чтобы установить нужную мощность.
4. Нажмите «Старт/+30 сек.», чтобы подтвердить настройку.

Клавиша	Соответствующая мощность (отображение на дисплее)
1, 0	100% (PL10)
9	90% (PL9)
8	80% (PL8)
7	70% (PL7)
6	60% (PL6)
5	50% (PL5)
4	40% (PL4)
3	30% (PL3)
2	20% (PL2)
1	10% (PL1)
0	0% (PL0)

Примечание: во время готовки Вы можете проверить текущий уровень мощности, нажав «Уровень мощности».

Многоэтапный режим готовки

Вы можете выбрать до трех программ готовки, которые будут выполняться последовательно. Если первой выбрана программа разморозки, Вы можете добавить еще две программы после. Если первой выбрана программа готовки, то лишь одна дополнительная программа может быть добавлена.

1. Подготовьте настройку первой программы готовки.
2. Подготовьте настройку второй программы готовки.
3. Нажмите «Старт/+30 сек.».

Примечание: автоматические программы и разморозка по весу не могут быть использованы в многоэтапном режиме.

Многоэтапный режим готовки с режимом разморозки

1. Подготовьте настройку программы разморозки.
2. Подготовьте настройку программы готовки.
3. Подготовьте настройку второй программы готовки.
4. Нажмите «Старт/+30 сек.».

Примечание: третий шаг не обязателен, Вы можете выбрать только одну программу готовки.

Защита от детей

Функция защитит устройство от использования его детьми без присмотра.

1. Зажмите «Остановка/Сброс» на 3 секунды.
2. Звуковой сигнал оповестит о входе в режим защиты от детей, на дисплее отобразится «LOC».
3. При нажатии любой клавиши на дисплее будет отображаться «LOC».
4. Чтобы выйти из режима, зажмите «Остановка/Сброс» на 3 секунды. Звуковой сигнал оповестит о выходе из режима защиты от детей, надпись «LOC» на дисплее исчезнет.

Защита от залипания кнопок

В любом состоянии устройства если любая клавиша будет зажата в течение 1 минуты и дольше, устройство остановит работу программы, на экране появится надпись «FAIL». Звуковой сигнал будет раздаваться каждую минуту, а клавиши окажутся заблокированы.

После устранения проблемы нажмите «Остановка/Сброс», чтобы вернуться в режим ожидания.

Автоматические программы

Для приготовления определенного вида блюд Вы можете использовать встроенные автоматические программы.

1. Нажмите клавишу, соответствующую желаемому блюду.
2. Нажмите «Старт/+30 сек.» для запуска программы.

Программа	Вес/количество порций
Попкорн	100 г
Картофель	1–2 порции (одна порция — 225 г)
Пицца	150 г / 300 г / 450 г
Напитки	1–3 чашки (одна чашка — 200 мл)
Овощи	200 г / 300 г / 500 г / 600 г
Рыба	200 г / 300 г / 400 г / 500 г

Примечание: результат автоматической программы зависит от размера и формы ингредиентов, Ваших предпочтений и того, как Вы поместите блюдо в микроволновую печь. Если готовый результат Вас не устроит, попробуйте изменить настройки программы.

Чистка и уход

3. Перед очисткой выключите печь и выньте вилку из розетки.
4. Регулярно очищайте печь от различных загрязнений для предотвращения повреждения поверхности устройства, а также для лучшей производительности.
5. Следите за тем, чтобы внутренняя часть печи была чистой. Удаляйте загрязнения влажной тканью. Если печь сильно загрязнена, можно использовать мягкое моющее средство. Не используйте агрессивные чистящие средства во избежание повреждения поверхности.
6. Внешние поверхности очищайте влажной тканью. Во избежание повреждения рабочих деталей внутри печи не допускайте попадания воды в вентиляционные отверстия.
7. Регулярно протирайте дверцу и окошко с обеих сторон, дверные уплотнители и прилегающие части влажной тканью. Не используйте абразивные чистящие вещества.
8. Следите за тем, чтобы панель управления не была мокрой. Протирайте ее мягкой влажной тканью. При очистке панели управления откройте дверцу устройства, чтобы предотвратить случайное включение.
9. При работе микроволновой печи в условиях повышенной влажности дверца печи может запотевать изнутри или снаружи. В этом случае протирайте ее мягкой тканью.
10. Извлеките стеклянный поднос, промойте его в теплой мыльной воде или в посудомоечной машине.
11. Регулярно очищайте кольцо для вращения подноса и дно печи во избежание появления шума. Очистите дно печи мягким моющим средством. Кольцо можно промыть мыльной водой или в посудомоечной машине. После очистки установите кольцо на место.
12. Для того чтобы удалить запахи из печи, положите половину лимона в миску, добавьте 300 мл воды и грейте в течение 5 минут. Затем тщательно протрите и высушите мягкой тканью стенки устройства.
13. С целью замены лампы обращайтесь в авторизованный сервисный центр.

Возможные проблемы и их решение

Проблема	Возможная причина	Решение
Печь не включается.	Штепсель шнура питания неплотно вставлен в розетку.	Извлеките штепсель и через 10 секунд вставьте снова.
	Перегорел предохранитель или срабатывает автоматический выключатель.	Замените предохранитель или верните автоматический выключатель в исходное положение (может быть выполнено только квалифицированными специалистами сервисного центра).
	Неисправна штепсельная розетка.	Проверьте розетку с другим электрическим устройством.
Печь не греет.	Дверца не закрыта до конца.	Закройте дверцу полностью.
Стеклопанель вращающийся поднос издаёт шум, когда печь работает.	Грязное шасси подноса и дно печи.	Обратитесь к разделу «Чистка и уход» и очистите грязные части.

Печь создает помехи для приема телевидения.	При работе микроволновки могут возникать помехи для приема радио- и телевидения. Это подобно помехам, возникающим от маленьких электроприборов, таких как миксер, пылесос и электрический вентилятор. Это нормальное явление
Тусклое освещение в печи.	Во время приготовления еды освещение в печи может становиться тусклым. Это нормальное явление.
Пар, накапливающийся на дверце, горячий воздух из вентиляционных отверстий.	Во время приготовления продукты могут испускать пар. Большая его часть выходит из вентиляционных отверстий, однако некоторое количество может осесть на дверце.

Правила и условия монтажа, хранения, перевозки (транспортировки), реализации и утилизации

- Устройство не требует какого-либо монтажа или постоянной фиксации.
- Хранение устройства должно производиться в упаковке в отапливаемых помещениях у изготовителя и потребителя при температуре воздуха от 5 °С до 40 °С и относительной влажности воздуха не более 80%. В помещениях не должно быть агрессивных примесей (паров кислот, щелочей), вызывающих коррозию.
- Перевозка устройства должна осуществляться в сухой среде.
- Устройство требует бережного обращения, оберегайте его от воздействия пыли, грязи, ударов, влаги, огня и т. д.
- Реализация устройства должна производиться в соответствии с местным законодательством.
- При обнаружении неисправности устройства следует немедленно обратиться в авторизованный сервисный центр или утилизировать устройство.
- После окончания срока службы изделия его нельзя выбрасывать вместе с обычным бытовым мусором. Вместо этого оно подлежит сдаче на утилизацию в соответствующий пункт приема электрического и электронного оборудования для последующей переработки и утилизации в соответствии с федеральным или местным законодательством. Обеспечивая правильную утилизацию данного продукта, Вы помогаете сберечь природные ресурсы и предотвращаете ущерб для окружающей среды и здоровья людей, который возможен в случае ненадлежащего обращения. Более подробную информацию о пунктах приема и утилизации данного продукта можно получить в местных муниципальных органах или на предприятии по вывозу бытового мусора.
- При обнаружении неисправности устройства следует немедленно обратиться в авторизованный сервисный центр или утилизировать устройство.

Дополнительная информация

Manufacturer: Guangdong Galanz Appliances Manufacturing Co., Ltd
No.3 Xingpu Avenue East, Maxin Industrial Zone, Huangpu Town, Zhongshan City,
Guangdong, China.

Изготовитель:

Гуандун Галанз Эпплайенсиз Мэньюфэкчурин Ко., Лтд.
Восток проспекта Синпу №3, промзона Масинь, Хуанпу, г. Чжуншань, пров.
Гуандун, Китай.

Сделано в Китае.

Импортер в России / уполномоченное изготовителем лицо: ООО «ДНС Ритейл».
690068, Россия, Приморский край, г. Владивосток, проспект 100-летия
Владивостока, дом 155, корпус 3, офис 5.

Адрес электронной почты: dnsretail@mail.dlogistix.com

Товар соответствует требованиям ТР ТС (ЕАЭС).

Спецификации, информация о продукте, его комплектация и функционал могут
быть изменены без предварительного уведомления пользователя.

Товар изготовлен (мм.гггг.): _____ V.3



Гарантийный талон

SN/IMEI: _____

Дата постановки на гарантию: _____

Производитель гарантирует бесперебойную работу устройства в течение всего гарантийного срока, а также отсутствие дефектов в материалах и сборке. Гарантийный период исчисляется с момента приобретения изделия и распространяется только на новые продукты.

В гарантийное обслуживание входит бесплатный ремонт или замена элементов, вышедших из строя не по вине потребителя в течение гарантийного срока при условии эксплуатации изделия согласно руководству пользователя. Ремонт или замена элементов производится на территории уполномоченных сервисных центров.

Срок гарантии: 24 месяца.

Срок эксплуатации: 48 месяцев.

Актуальный список сервисных центров по адресу:

<https://www.dns-shop.ru/service-center/>

Гарантийные обязательства и бесплатное сервисное обслуживание не распространяются на перечисленные ниже принадлежности, входящие в комплектность товара, если их замена не связана с разборкой изделия:

- Элементы питания (батарейки) для ПДУ (Пульт дистанционного управления).
- Соединительные кабели, антенны и переходники для них, наушники, микрофоны, устройства «HANDS-FREE»; носители информации различных типов, программное обеспечение (ПО) и драйверы, поставляемые в комплекте (включая, но не ограничиваясь ПО, предустановленным на накопитель на жестких магнитных дисках изделия), внешние устройства ввода-вывода и манипуляторы.
- Чехлы, сумки, ремни, шнуры для переноски, монтажные приспособления, инструменты, документацию, прилагаемую к изделию.
- Расходные материалы и детали, подвергающиеся естественному износу.



Производитель не несет гарантийных обязательств в следующих случаях:

- Истек Гарантийный срок.
- Если изделие, предназначенное для личных (бытовых, семейных) нужд, использовалось для осуществления предпринимательской деятельности, а также в иных целях, не соответствующих его прямому назначению.
- Производитель не несет ответственности за возможный материальный, моральный и иной вред, понесенный владельцем изделия и/или третьими лицами, вследствие нарушения требований руководства пользователя при использовании, несоблюдения рекомендаций по установке и обслуживанию изделия, правил подключения (короткие замыкания, возникшие также в результате воздействия несоответствующего сетевого напряжения, как на само изделие, так и на изделия, сопряженные с ним), хранении и транспортировки изделия.
- Все случаи механического повреждения: сколы, трещины, деформации, следы ударов, вмятины, замятия и др., полученные в процессе эксплуатации изделия.
- Имеются следы сторонней модификации, несанкционированного ремонта лицами, не уполномоченными для проведения таких работ. Если дефект вызван изменением конструкции или схемы изделия, подключением внешних устройств, не предусмотренных Производителем, использованием устройства, не имеющего сертификата соответствия согласно законодательству Российской Федерации.
- Если дефект изделия вызван действием непреодолимой силы (природных стихий, пожаров, наводнений, землетрясений, бытовых факторов и прочих ситуаций, не зависящих от Производителя), либо действиями третьих лиц, которые Производитель не мог предвидеть.
- Дефект вызван попаданием внутрь изделия посторонних предметов, инородных тел, веществ, жидкостей, насекомых или животных, воздействием агрессивных сред, высокой влажности, высоких температур, которые привели к полному или частичному выходу из строя изделия.
- Отсутствует или не соответствует идентификация изделия (серийный номер). Если повреждения (недостатки) вызваны воздействием вредоносного программного обеспечения; установкой, сменой или удалением паролей (кодов), приведшим к отсутствию доступа к программным ресурсам изделия, без возможности их сброса/восстановления, ввиду отсутствия предоставления данной услуги поставщиком ПО.
- Если дефекты работы вызваны несоответствием стандартам или техническим регламентам питающих, кабельных, телекоммуникационных сетей, мощности радиосигнала, в том числе из-за особенностей рельефа и других подобных внешних факторов, использования изделия на границе или вне зоны действия сети.
- Если повреждения вызваны использованием нестандартных (неоригинальных) и/или некачественных (поврежденных) расходных материалов, принадлежностей, запасных частей, элементов питания, носителей информации различных типов (включая, CD, DVD диски, карты памяти, SIM карты, картриджи).
- Если недостатки вызваны получением, установкой и использованием несовместимого контента (мелодии, графика, видео и другие файлы, приложения Java и подобные им программы).
- На ущерб, причиненный другому оборудованию, работающему в сопряжении с данным изделием.



