

Руководство по эксплуатации

Кофеварка рожковая
EM-900

DEXP

Содержание

Назначение устройства	5
Меры предосторожности	5
Схема устройства	6
Инструкция по эксплуатации.....	7
Перед первым использованием.....	7
Приготовление эспрессо	7
Приготовление капучино / взбивание молока	8
Обслуживание и уход	8
Удаление накипи	8
Возможные проблемы и их решение	9
Комплектация	10
Технические характеристики.....	10
Дополнительная информация	12

Уважаемый покупатель!

Благодарим Вас за выбор нашей продукции.

Мы рады предложить Вам изделия и устройства, разработанные и изготовленные в соответствии с высокими требованиями к качеству, функциональности и дизайну. Перед началом эксплуатации внимательно прочитайте данное руководство, в котором содержится важная информация, касающаяся Вашей безопасности, а также рекомендации по правильному использованию продукта и уходу за ним. Позаботьтесь о сохранности настоящего руководства и используйте его в качестве справочного материала при дальнейшей эксплуатации изделия.

Назначение устройства

Устройство предназначено для приготовления кофе и кофейных напитков.

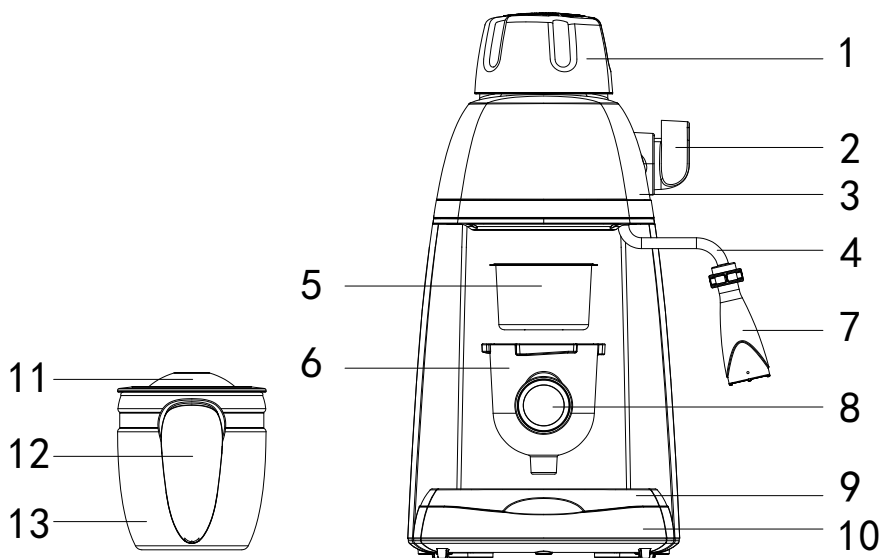
Меры предосторожности

- Не используйте устройство вне помещений. Предохраняйте его от жары, прямых солнечных лучей и влажности. Не размещайте устройство вблизи газовых и нагревательных устройств.
- Устройство разрешается использовать только в бытовых целях, оно не предназначено для промышленного применения.
- Устройство не предназначено для использования детьми и лицами с ограниченными физическими, сенсорными или умственными способностями, кроме случаев, когда над ними осуществляется контроль другими лицами, ответственными за их безопасность. Никогда не позволяйте детям играть с устройством.
- Перед подключением устройства к источнику питания убедитесь, что напряжение Вашей домашней электросети соответствует его техническим характеристикам. Подключайте устройство только к заземленной розетке.
- Некоторые части устройства в процессе работы сильно нагреваются. Не касайтесь руками горячих поверхностей, используйте ручки устройства. Будьте осторожны при работе с устройством во избежание ожога паром.
- Не погружайте устройство, шнур, вилку в воду и другие жидкости во избежание поражения электрическим током и получения травм.
- Не используйте устройство с поврежденным шнуром питания или вилок. С целью замены шнура питания обращайтесь в авторизованный сервисный центр.
- Устанавливайте устройство только на ровных и устойчивых поверхностях.
- Не тяните и не перемещайте устройство за шнур. Не сгибайте и не наматывайте шнур вокруг устройства. Также не допускайте, чтобы шнур питания перегибался через край столешницы или касался горячих поверхностей.
- Никогда не используйте кофеварку без воды. Не переполняйте устройство водой. Следите за шкалой уровня воды.
- Не размещайте предметы на верхней части устройства. Ничем не накрывайте устройство.
- При отключении устройства от сети питания держитесь рукой только за вилку, не тяните за электрошнур.

- Отключайте устройство от сети питания, если оно не используется, а также при его чистке или обнаружении неисправности.
- Никогда не разбирайте устройство самостоятельно во избежание поражения электрическим током. Данное устройство не содержит элементов, обслуживаемых пользователем. Для ремонта обратитесь в авторизованный сервисный центр.
- Храните устройство только в сухих местах.

Схема устройства

1. Крышка резервуара для воды.
2. Регулятор подачи пара.
3. Индикатор работы.
4. Паровое сопло.
5. Фильтр.
6. Рожок.
7. Насадка для капучино.
8. Ручка рожка.
9. Съемная решетка поддона для сбора капель.
10. Поддон для сбора капель.
11. Крышка кофейника.
12. Ручка кофейника.
13. Кофейник.



Инструкция по эксплуатации

Перед первым использованием

1. Очистите все съемные детали (раздел «Обслуживание и уход»). Установите детали на место.
2. Убедитесь, что фильтр установлен правильно. Поставьте кофейник на съемную решетку.
3. Для очистки кофемолки изнутри проделайте шаги, описанные в разделе «Приготовление эспрессо» или «Приготовление капучино», без добавления кофе. Повторите процедуру 2–3 раза.

Приготовление эспрессо

1. Убедитесь, что кофеварка отключена от сети и регулятор подачи пара находится в положении «Выкл.».
2. Откройте крышку резервуара для воды, повернув ее против часовой стрелки. Залейте необходимое количество воды в резервуар с помощью кофейника. Не заливайте воду выше максимального уровня. На кофейнике есть отметки уровня воды: максимальный — 4 чашки, минимальный — 2 чашки.
3. Установите крышку резервуара на место, закрутив ее по часовой стрелке до упора.
4. Установите фильтр в рожок, заполните фильтр молотым кофе с помощью мерной ложки. На фильтре есть отметки: 2 чашки и 4 чашки. Одной мерной ложки хватает на одну чашку кофе. Утрамбуйте кофе с помощью уплотнителя. Используйте кофе грубого помола, так как использование кофе порошкообразного помола может причинить вред устройству.
5. Установите рожок вместе с фильтром в кофеварку. Для этого вставьте его снизу вверх в гнездо рожка на корпусе кофеварки таким образом, чтобы рожок располагался под надписью «ВСТАВИТЬ» и зафиксируйте, повернув рожок против часовой стрелки до отметки «ЗАФИКСИРОВАТЬ».
6. Установите кофейник на решетку поддона.
7. Подключите шнур питания к сети. Поверните регулятор подачи пара в положение «☕•», загорится индикатор. Примерно через 2 минуты кофе начнет поступать в кофейник.
8. После получения нужного количества кофе поверните регулятор подачи пара в положение «☕» — индикатор погаснет, и кофе перестанет поступать в кофейник. Снимите кофейник с поддона и поверните регулятор в положение «Выкл.», чтобы спустить пар из резервуара.
Внимание! Не оставляйте кофеварку без присмотра во время приготовления кофе, т.к. устройство требует ручного управления!
9. Перед извлечением фильтра или открытием крышки резервуара убедитесь, что давление в резервуаре спущено. Для этого поверните регулятор подачи пара в положение «Выкл.» — пар выйдет из парового сопла. После того, как давление спущено, дождитесь остывания фильтра, затем извлеките фильтр или откройте крышку резервуара.
10. По окончании приготовления кофе извлеките рожок, повернув его по часовой стрелке, а затем вылейте остатки кофе из фильтра, нажав на фиксатор фильтра. Дождитесь полного остывания деталей и промойте их водой (чтобы установить фильтр обратно, необходимо вернуть фиксатор в исходное положение).

Приготовление капучино / взбивание молока

Вы получите чашку капучино, добавив в эспрессо подогретое вспененное молоко.

1. Приготовьте эспрессо, как описано в разделе «Приготовление эспрессо».
2. Налейте желаемое количество молока в емкость. Рекомендуется использовать цельное молоко из холодильника (не горячее). Используйте емкость диаметром не менее 70 ± 5 мм. Молоко увеличивается в объеме, поэтому убедитесь, что емкость достаточной высоты.
3. Поверните регулятор подачи пара в положение «☞», загорится индикатор. Поставьте под паровое сопло емкость с молоком. Поместите капучинатор в емкость с молоком примерно на 2 см. Примерно через 2 минуты из сопла пойдет пар. Управляйте процессом образования пенки легкими перемещениями емкости с молоком до тех пор, пока не будет достигнут желаемый объем.
4. Для завершения работы поверните регулятор подачи пара в положение «☛». Уберите емкость и поверните регулятор в положение «Выкл.», чтобы спустить пар в резервуаре.
5. Незамедлительно очистите паровое сопло влажной губкой после прекращения подачи пара, соблюдая осторожность. Вы сможете открыть крышку резервуара только после того, как слили водяной пар и выпустили давление.
6. Добавьте вспененное молоко в приготовленный эспрессо. По желанию можете добавить сахар и посыпать сверху тертым какао.

Примечание: дайте устройству остыть перед тем, как начать снова готовить, во избежание появления запаха гари у кофе.

Обслуживание и уход

Внимание! Отключите устройство от сети и дайте ему остыть перед очисткой. Во избежание поражения электрическим током не погружайте шнур, вилку или устройство в воду, а также в иные жидкости.

1. Чтобы удалить пятна, очистите корпус устройства влажной мягкой тканью. Не используйте для очистки спирт или растворитель.
2. Снимите рожок, повернув его по часовой стрелке, удалите из него остатки кофе и промойте водой.
3. Промойте все съемные детали водой и тщательно высушите.

Удаление накипи

Для эффективной работы кофеварки очищайте ее от накипи каждые 2–3 месяца. Для этого:

1. Наполните резервуар водой и средством для удаления накипи до максимального уровня (соотношение воды и средства — 4:1). Вы можете использовать лимонную кислоту вместо средства для удаления накипи (100 частей воды на 3 части лимонной кислоты).
2. Установите рожок (не добавляйте кофе) и кофейник на место и приготовьте кофе, как описано в разделе «Приготовление эспрессо».
3. Поверните регулятор пара в положение «☛•», загорится индикатор, приготовьте 2 чашки кофе (примерно 60 мл). Поверните регулятор подачи пара в положение «Выкл.» и подождите 5 секунд.

4. Поверните регулятор подачи пара в положение «☺» и спускайте пар в течение 2-х минут, после чего поверните регулятор пара в положение «Выкл.», чтобы остановить устройство. Оставьте средство для удаления накипи внутри резервуара примерно на 15 минут.
5. Включите устройство и повторите шаги 3–4 не менее 3-х раз.
6. Поверните регулятор пара в положение «☺•» и проведите процесс очистки, пока вода с раствором полностью не исчезнет.
7. Залейте в резервуар воду до максимального уровня и повторите шаги 4–5 не менее 3-х раз (без ожидания 15 минут, как описано в шаге 4) до полного исчезновения воды в резервуаре.
8. Повторите шаг 7 не менее 3-х раз, чтобы убедиться, что устройство очищено.

Возможные проблемы и их решение

Проблема	Причина	Решение
Из кофейника или из-под крышки вытекает вода.	Кофейник установлен неправильно.	Установите кофейник так, чтобы центральная точка кофейника совпала с отверстием рожка.
	Уровень воды в резервуаре превышает отметку «MAX».	Вода в резервуаре должна находиться в пределах уровней «MIN» и «MAX».
Ржавчина на металлических частях резервуара.	Средство для удаления накипи не подходит, т.к. оно разъедает металлические части.	Используйте средство для удаления накипи, рекомендованное производителем.
Вода вытекает из нижней части кофеварки.	Поддон для воды переполнен.	Слейте воду из поддона.
	Устройство неисправно.	Обратитесь в авторизованный сервисный центр.
Вода вытекает из рожка.	Кофе попал на края фильтра.	Очистите края фильтра.
У эспрессо кислый (уксусный) вкус.	Недостаточное ополаскивание после удаления накипи.	Промойте устройство, как описано в разделе «Перед первым использованием».
	Неправильное хранение кофе.	Используйте свежий кофе и храните его в прохладном, сухом месте. Плотно закройте упаковку с кофе и храните ее в холодильнике.

Проблема	Причина	Решение
Устройство не работает.	Вилка сетевого шнура не до конца вставлена в розетку.	Вставьте шнур питания в розетку. Если решение не привело к исправности устройства, обратитесь в авторизованный сервисный центр.
Паровое сопло не взбивает молоко.	Не горит индикатор готовности пара (зеленый индикатор).	Взбивайте молоко после того, как загорится индикатор готовности пара (зеленый индикатор).
	Емкость слишком большая или неподходящего размера.	Используйте узкую, высокую посуду для взбивания молока.
	Вы использовали обезжиренное молоко.	Используйте цельное или полуобезжиренное молоко.

Если ни один из приведенных способов решения проблемы не помог, обратитесь в авторизованный сервисный центр. Не разбирайте устройство самостоятельно.

Комплектация

- Устройство.
- Кофейник.
- Мерная ложка,
- Руководство по эксплуатации.

Технические характеристики

- Модель: EM-900.
- Торговая марка: DEXP.
- Параметры питания: 220–240 В, 50 Гц.
- Мощность: 800 Вт.
- Давление: 3,5 бар.
- Объем кофейника: 240 мл.
- Объем резервуара для воды: 400 мл.
- Габариты устройства: 220 × 301 × 150 мм.
- Ручной капучинатор.
- Область применения: бытовое.
- Тип крепления шнура питания: Y.
- Класс защиты от поражения электрическим током: I.
- Область применения: бытовое.

Правила и условия монтажа, хранения, перевозки (транспортировки), реализации и утилизации

- Устройство не требует какого-либо монтажа или постоянной фиксации.
- Хранение устройства должно производиться в упаковке в отапливаемых помещениях у изготовителя и потребителя при температуре воздуха от 5 °С до 40 °С и относительной влажности воздуха не более 80%. В помещениях не должно быть агрессивных примесей (паров кислот, щелочей), вызывающих коррозию.
- Перевозка устройства должна осуществляться в сухой среде.
- Устройство требует бережного обращения, оберегайте его от воздействия пыли, грязи, ударов, влаги, огня и т.д.
- Реализация устройства должна производиться в соответствии с местным законодательством.
- При обнаружении неисправности устройства следует немедленно обратиться в авторизованный сервисный центр или утилизировать устройство.
- После окончания срока службы изделия его нельзя выбрасывать вместе с обычным бытовым мусором. Вместо этого оно подлежит сдаче на утилизацию в соответствующий пункт приема электрического и электронного оборудования для последующей переработки и утилизации в соответствии с федеральным или местным законодательством. Обеспечивая правильную утилизацию данного продукта, вы помогаете сберечь природные ресурсы и предотвращаете ущерб для окружающей среды и здоровья людей, который возможен в случае ненадлежащего обращения. Более подробную информацию о пунктах приема и утилизации данного продукта можно получить в местных муниципальных органах или на предприятии по вывозу бытового мусора.

Дополнительная информация

Manufacturer: Foshan City Shunde District Donlim Intelligent Electrical Appliances Technology Co., LTD. No. 26 Shunye East Road, Xingtan Town, Shunde District, Foshan City, Guangdong Province, China.

Изготовитель: Фошань Сити Шуньдэ Дистрикт Донлим Интэллидженд Электрикал Эпплайнсис Тэктолоджи Ко., ЛТД. Вост. шоссе Шунье №26, Синтань, р-н Шуньдэ, г. Фошань, пров. Гуандун, Китай.

Сделано в Китае.

Импортер в России / уполномоченное изготовителем лицо: ООО «Атлас».

690068, Россия, Приморский край, г. Владивосток, проспект 100-летия Владивостока, дом 155, корпус 3, офис 5.

Адрес электронной почты: atlas.llc@mail.dlogistix.com

Товар соответствует требованиям ТР ТС (ЕАЭС).

Спецификации, информация о продукте и его внешний вид могут быть изменены без предварительного уведомления пользователя в целях улучшения качества.



Товар изготовлен (мм.гггг) / Тауар жасалған күні (аа.жжжж): _____ V.2

Гарантийный талон

SN/IMEI: _____

Дата постановки на гарантию: _____

Производитель гарантирует бесперебойную работу устройства в течение всего гарантийного срока, а также отсутствие дефектов в материалах и сборке. Гарантийный период исчисляется с момента приобретения изделия и распространяется только на новые продукты.

В гарантийное обслуживание входит бесплатный ремонт или замена элементов, вышедших из строя не по вине потребителя в течение гарантийного срока при условии эксплуатации изделия согласно руководству пользователя. Ремонт или замена элементов производится на территории уполномоченных сервисных центров.

Срок гарантии: 24 мес.

Срок эксплуатации: 36 мес.

Актуальный список сервисных центров по адресу:

<https://www.dns-shop.ru/service-center/>

Гарантийные обязательства и бесплатное сервисное обслуживание не распространяются на перечисленные ниже принадлежности, входящие в комплектность товара, если их замена не связана с разборкой изделия:

- Элементы питания (батарейки) для ПДУ (Пульт дистанционного управления).
- Соединительные кабели, антенны и переходники для них, наушники, микрофоны, устройства «HANDS-FREE»; носители информации различных типов, программное обеспечение (ПО) и драйверы, поставляемые в комплекте (включая, но не ограничиваясь ПО, предустановленным на накопитель на жестких магнитных дисках изделия), внешние устройства ввода-вывода и манипуляторы.
- Чехлы, сумки, ремни, шнуры для переноски, монтажные приспособления, инструменты, документацию, прилагаемую к изделию.
- Расходные материалы и детали, подвергающиеся естественному износу.



Производитель не несет гарантийных обязательств в следующих случаях:

- Истек Гарантийный срок.
- Если изделие, предназначенное для личных (бытовых, семейных) нужд, использовалось для осуществления предпринимательской деятельности, а также в иных целях, не соответствующих его прямому назначению.
- Производитель не несет ответственности за возможный материальный, моральный и иной вред, понесенный владельцем изделия и/или третьими лицами, вследствие нарушения требований руководства пользователя при использовании, несоблюдения рекомендаций по установке и обслуживанию изделия, правил подключения (короткие замыкания, возникшие также в результате воздействия несоответствующего сетевого напряжения, как на само изделие, так и на изделия, сопряженные с ним), хранении и транспортировки изделия.
- Все случаи механического повреждения: сколы, трещины, деформации, следы ударов, вмятины, замятия и др., полученные в процессе эксплуатации изделия.
- Имеются следы сторонней модификации, несанкционированного ремонта лицами, не уполномоченными для проведения таких работ. Если дефект вызван изменением конструкции или схемы изделия, подключением внешних устройств, не предусмотренных Производителем, использованием устройства, не имеющего сертификата соответствия согласно местному законодательству.
- Если дефект изделия вызван действием непреодолимой силы (природных стихий, пожаров, наводнений, землетрясений, бытовых факторов и прочих ситуаций, не зависящих от Производителя), либо действиями третьих лиц, которые Производитель не мог предвидеть.
- Дефект вызван попаданием внутрь изделия посторонних предметов, инородных тел, веществ, жидкостей, насекомых или животных, воздействием агрессивных сред, высокой влажности, высоких температур, которые привели к полному или частичному выходу из строя изделия.
- Отсутствует или не соответствует идентификация изделия (серийный номер). Если повреждения (недостатки) вызваны воздействием вредоносного программного обеспечения; установкой, сменой или удалением паролей (кодов), приведшим к отсутствию доступа к программным ресурсам изделия, без возможности их сброса/восстановления, ввиду отсутствия предоставления данной услуги поставщиком ПО.
- Если дефекты работы вызваны несоответствием стандартам или техническим регламентам питающих, кабельных, телекоммуникационных сетей, мощности радиосигнала, в том числе из-за особенностей рельефа и других подобных внешних факторов, использования изделия на границе или вне зоны действия сети.
- Если повреждения вызваны использованием нестандартных (неоригинальных) и/или некачественных (поврежденных) расходных материалов, принадлежностей, запасных частей, элементов питания, носителей информации различных типов (включая CD, DVD диски, карты памяти, SIM-карты, картриджи).
- Если недостатки вызваны получением, установкой и использованием несовместимого контента (мелодии, графика, видео и другие файлы, приложения Java и подобные им программы).
- На ущерб, причиненный другому оборудованию, работающему в сопряжении с данным изделием.



