

# Руководство по эксплуатации

---

Электродпечь  
EO-2038B

**DEXP**



# Содержание

Назначение устройства .....	4
Меры предосторожности .....	4
Технические характеристики.....	5
Комплектация .....	5
Схема устройства .....	6
Эксплуатация.....	6
Перед использованием устройства .....	6
Описание функций и способов приготовления блюд .....	7
Чистка и уход.....	9
Правила и условия монтажа, хранения, перевозки (транспортировки), реализации и утилизации .....	10
Дополнительная информация .....	10

# Уважаемый покупатель!

Благодарим Вас за выбор нашей продукции.

Мы рады предложить Вам изделия и устройства, разработанные и изготовленные в соответствии с высокими требованиями к качеству, функциональности и дизайну. Перед началом эксплуатации внимательно прочитайте данное руководство, в котором содержится важная информация, касающаяся Вашей безопасности, а также рекомендации по правильному использованию продукта и уходу за ним. Позаботьтесь о сохранности настоящего руководства и используйте его в качестве справочного материала при дальнейшей эксплуатации изделия.

## Назначение устройства

Электродуховка — нагревательный прибор, предназначенный для приготовления пищи.

## Меры предосторожности

- Не используйте устройство в случае повреждения шнура питания, вилки или других деталей. Следите, чтобы шнур или штепсельная вилка не касались горячих поверхностей.
- Отключайте устройство от сети питания, если оно не используется, а также перед очисткой.
- Устройство не предназначено для приведения в действие внешним таймером или отдельной системой дистанционного управления.
- Поверхность устройства нагревается во время работы. Не дотрагивайтесь до горячих частей устройства. Всегда беритесь только за ручки или регуляторы.
- Не ставьте ничего на дверцу устройства.
- Соблюдайте осторожность при использовании емкостей, изготовленных из металла или стекла.
- Запрещается помещать в печь картон, пластик, бумагу и другие подобные материалы.
- Не касайтесь движущихся частей.
- Устройство не предназначено для использования детьми и лицами с ограниченными физическими, сенсорными или умственными способностями, кроме случаев, когда над ними осуществляется контроль другими лицами, ответственными за их безопасность. Следите за тем, чтобы дети не играли с устройством.
- Устройство не предназначено для коммерческого использования.
- Перед подключением устройства убедитесь, что указанное на нем напряжение соответствует напряжению местной электросети с заземлением.
- Не погружайте устройство, шнур, вилку в воду и другие жидкости во избежание поражения электрическим током.
- Не пытайтесь самостоятельно ремонтировать устройство. При обнаружении любых сбоев в его работе немедленно прекратите эксплуатацию и обратитесь в авторизованный сервисный центр.
- Запрещено использование аксессуаров, не рекомендованных производителем, так как это может привести к травмам.

- Используйте устройство только в помещении.
- Следите за тем, чтобы шнур питания не висел на краю поверхности (например, стола). Также убедитесь, что шнур не касается горячих поверхностей и острых краев.
- Не располагайте устройство вблизи источников тепла (обогреватели, батареи отопления и т.д.) и на горячих поверхностях (электрических или газовых плитах).
- При отключении устройства от сети питания держитесь рукой за вилку, не тяните за шнур питания.
- Не оставляйте работающее устройство без присмотра.
- Блюда следует выкладывать на противень, чтобы избежать их возгорания из-за скопления остатков пищи на нагревательных элементах.
- Периодически проводите очистку нагревательных элементов.
- Не используйте стеклянные или керамические противни или крышки.
- Не допускайте, чтобы масло или другие жидкости капали на дно устройства.
- Не накрывайте какие-либо части печи металлической фольгой во избежание перегрева.

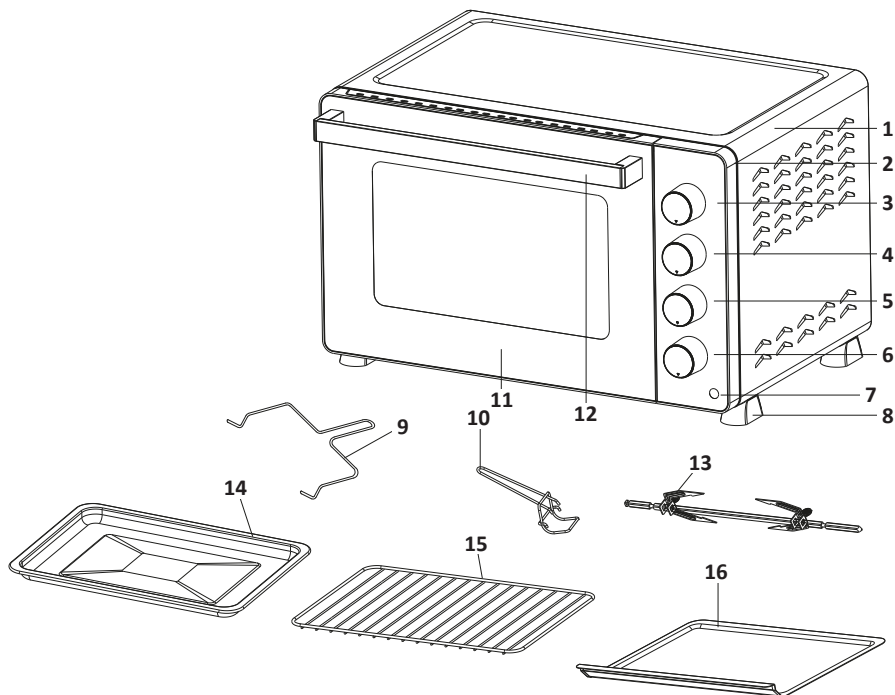
## Технические характеристики

- Модель: EO-2038В.
- Торговая марка: DEXP.
- Мощность: 2000 Вт.
- Параметры питания: 220—240 В ~ 50/60 Гц.
- Материал внешнего покрытия: металл.
- Материал корпуса: металл.
- Тип: мини-печь.
- Тип управления: механическое.
- Класс защиты от поражения эл. током: I.
- Степень защиты от влаги и пыли: IPX0.
- Длина шнура питания: 0,9 м.
- Тип крепления шнура питания: Y.
- Вес нетто: 11,5 кг.
- Габариты (В × Г × Ш): 34,2 × 40,5 × 54 см.
- Область применения: бытовое.

## Комплектация

- Устройство.
- Противень.
- Решетка.
- Поднос для крошек.
- Ручка для противня.
- Вертел.
- Руководство по эксплуатации.

## Схема устройства



- |  |                         |
|--|-------------------------|
| 1. Корпус.                                       | 8. Ножки устройства.    |
| 2. Панель управления.                            | 9. Ручка для вертела.   |
| 3. Регулятор режимов гриля и конвекции.          | 10. Ручка для противня. |
| 4. Регулятор температуры.                        | 11. Стекло дверца.      |
| 5. Регулятор настройки нагревательных элементов. | 12. Ручка дверцы.       |
| 6. Регулятор таймера.                            | 13. Вертел.             |
| 7. Световой индикатор.                           | 14. Противень.          |
|  | 15. Решетка.            |
|  | 16. Поднос для крошек.  |

## Эксплуатация

### Перед использованием устройства

1. Убедитесь, что духовка отключена от сети, а регулятор таймера находится в положении «Выкл».
2. Вымойте все принадлежности в горячей мыльной воде или в посудомоечной машине.
3. Тщательно высушите все принадлежности и снова установите их в печь, подключить устройство к сети.

**Внимание!** Не подключайте электропечь к одной электрической цепи с другими устройствами.

4. Перед первым использованием необходимо устранить запах, свойственный новому прибору. Для этого: ничего не загружая в печь, включите ее и поверните регулятор температуры на 230 °С. Затем поверните регулятор таймера на 15 минут.

**Примечание:** образование небольшого объема дыма при этом является нормальным явлением и не продлится дольше 10–15 минут.

## Описание функций и способов приготовления блюд

Перед первым использованием ознакомьтесь с функциями электропечи.

- **Управление режимами конвекции и гриля.** Регулятор имеет 4 положения:
  - Выкл.
  - Вкл конвекцию (☒).
  - Вкл гриль (☒←→).
  - Вкл конвекцию и гриль (☒←→).
- **Контроль температуры** — выбор необходимой температуры от 100 °С до 230 °С с помощью регулятора.
- **Настройка работы нагревательных элементов.** Регулятор имеет 4 положения:
  - Выкл.
  - Вкл верхний нагревательный элемент.
  - Вкл верхние и нижние нагревательный элемент.
  - Вкл нижний нагревательный элемент.
- **Настройка времени приготовления.** Чтобы установить нужное время приготовления, необходимо поворачивать регулятор по часовой стрелке. По окончании работы устройство издает звуковой сигнал.
- **Внутреннее освещение** работает, когда устройство включено.
- **Противень** используется для приготовления мяса, птицы, рыбы и других продуктов.
- **Решетка** используется для приготовления блюд с использованием обычной посуды, устойчивой к высоким температурам.

## Конвекция



Конвекционное приготовление сочетает в себе подачу горячего воздуха с помощью вентилятора и обычные функции приготовления (гриль, запекание, жарка, обжаривание, выпечка). Конвекция во многих случаях обеспечивает более быстрое приготовление, чем обычные электропечи радиаторного типа. Вентилятор мягко направляет воздух к каждому участку блюда, быстро придавая ему румяную корочку и сохраняя влагу и аромат. Благодаря движению воздуха температура вокруг блюда распределяется более равномерно. Функция конвекции позволяет готовить при более низких температурах, что экономит энергию и предотвращает нагревание воздуха в кухне.

Конвекционный вентилятор включается автоматически, когда функциональный регулятор находится в положении «☒». После выбора нужной температуры установите необходимое время приготовления.

## Гриль

**Примечание:** не рекомендуется готовить мясо весом более 1,8–2,2 кг. При приготовлении птицы насадите мясо на вертел и перевяжите его веревочкой, чтобы ножки или крылышки не раскрывались во время запекания и чтобы мясо вращалось плавно. Для достижения наилучшего результата рекомендуется предварительно разогреть электропечь в течение 15 минут при температуре 230 °С.

### Эксплуатация и процесс приготовления

- Установите регулятором необходимую температуру.
- Насадите мясо или птицу, которые вы собираетесь готовить, на вертел. Убедитесь, что мясо или птица плотно закреплены с помощью зажимов и винтов и насажены на вертел по центру.
- Вставьте заостренный конец вертела в гнездо вращающегося привода, расположенного с правой стороны стенки духовки. Следите за тем, чтобы квадратный конец вертела для запекания опирался на подставку, расположенную с левой стороны стенки духовки.
- Установите противень на нижние направляющие, чтобы он собирал жидкость, стекающую с мяса.
- Установите режим «» или «».
- Установите необходимое время приготовления.
- Когда приготовление завершится, прозвучит звуковой сигнал. Переведите регуляторы в положение «Выкл».
- Выньте вертел из электропечи, поместив крючки на ручке для вертела под пазы с обеих сторон. Сначала приподнимите левую сторону вертела, приподняв ее и вытащив наружу. Затем выньте заостренный конец из гнезда и осторожно достаньте приготовленное мясо из электропечи.
- Снимите мясо или птицу с вертела.

### Запекание и жарка

**Примечание:** для достижения наилучших результатов рекомендуется предварительно разогреть электропечь до 230 °С в течение 15 минут.

### Эксплуатация и процесс приготовления

- Поместите решетку в духовку на верхние направляющие.
- Выложите продукты для запекания на любую форму. Если вы хотите использовать противень, то вам не нужно устанавливать решетку, так как противень устанавливается на направляющие.
- Установите регулятором необходимую температуру.
- Установите необходимое время приготовления.
- Включите верхний нагревательный элемент.
- Чтобы проверить, готово ли блюдо, или вынуть его из духовки, воспользуйтесь ручкой для противня, которая поможет вам вставлять и вынимать блюдо.
- По завершении приготовления переведите регуляторы в положение «Выкл».



## Обжаривание

Обратите внимание, что для обжаривания используются все нагревательные элементы. Электропечь обладает достаточным объемом, чтобы поджарить от 4 до 6 ломтиков хлеба, 6 кексов, замороженных вафель или блинчиков.

### Эксплуатация и процесс приготовления

- Установите регулятором необходимую температуру.
- Включите верхний и нижний нагревательный элемент.
- Выложите продукты на решетку.
- Установите необходимое время приготовления.
- Когда приготовление завершится, прозвучит звуковой сигнал. Переведите регуляторы в положение «Выкл».

**Примечание:** решетка должна располагаться посередине духовой камеры углублениями вниз.

## Выпечка

Обратите внимание, что в функции выпекания используются только нижние нагревательные элементы. Для достижения наилучших результатов рекомендуется предварительно разогреть духовку в течение 15 минут до 230 °С.

### Процесс приготовления

- Установите регулятором необходимую температуру.
- Поместите решетку на нижние или средние направляющие.
- Поместите блюдо на решетку и задвиньте ее.
- Блюдо следует размещать как можно ближе к нижнему нагревательному элементу.
- По желанию смажьте блюдо соусом или маслом.
- Установите необходимое время приготовления.
- Включите нижний нагревательный элемент.
- Переворачивайте блюда в середине установленного времени приготовления.
- По окончании приготовления переведите регуляторы в положение «Выкл».

## Чистка и уход

При правильном подходе к уходу и чистке Ваша электропечь сохранит свой внешний вид и работоспособность в течение длительного времени.

- Перед чисткой отключите устройство от сети и дайте ему полностью остыть.
- Извлеките все аксессуары из камеры печи и очистите их в теплой мыльной воде.
- Не используйте абразивные чистящие средства, химикаты, средства для мытья стекол и зеркал, а также металлические губки, во избежание повреждения поверхности устройства и антипригарного покрытия противня.
- Очистите внутреннюю поверхность устройства влажной тканью, а затем вытрите насухо. Очистите дверцу с помощью влажной ткани, смоченной моющим средством.

### Внимание!

- Не погружайте устройство в воду или другие жидкости.
- Любое другое обслуживание должно выполняться в авторизованном сервисном центре.

# Правила и условия монтажа, хранения, перевозки (транспортировки), реализации и утилизации

- Устройство не требует какого-либо монтажа или постоянной фиксации.
- Хранение устройства должно производиться в упаковке в отапливаемых помещениях у изготовителя и потребителя при температуре воздуха от 5 °С до 40 °С и относительной влажности воздуха не более 80%. В помещениях не должно быть агрессивных примесей (паров кислот, щелочей), вызывающих коррозию.
- Перевозка устройства должна осуществляться в сухой среде.
- Устройство требует бережного обращения, оберегайте его от воздействия пыли, грязи, ударов, влаги, огня и т.д.
- Реализация устройства должна производиться в соответствии с местным законодательством.
- После окончания срока службы изделия его нельзя выбрасывать вместе с обычным бытовым мусором. Вместо этого оно подлежит сдаче на утилизацию в соответствующий пункт приема электрического и электронного оборудования для последующей переработки и утилизации в соответствии с федеральным или местным законодательством. Обеспечивая правильную утилизацию данного продукта, Вы помогаете сберечь природные ресурсы и предотвращаете ущерб для окружающей среды и здоровья людей, который возможен в случае ненадлежащего обращения. Более подробную информацию о пунктах приема и утилизации данного продукта можно получить в местных муниципальных органах или на предприятии по вывозу бытового мусора.
- При обнаружении неисправности устройства следует немедленно обратиться в авторизованный сервисный центр или утилизировать устройство.

## Дополнительная информация

**Manufacturer:** Guangdong Gonron Industrial Co., Ltd.  
No.3, Xingwei Road, Fusha Town, Zhongshan City, P.R. China.

**Изготовитель:** Гуандун Гонрон Индастриал Ко., Лтд.  
№3, шоссе Синвэй, Фуша, г. Чжуншань, Китай.  
Сделано в Китае.

**Импортер в России:** ООО «ДНС Ритейл»,  
690068, Россия, Приморский край, г. Владивосток, проспект 100-летия  
Владивостока, дом 155, корпус 3, офис 5.

**Адрес электронной почты:** [dnsretail@mail.dlogistix.com](mailto:dnsretail@mail.dlogistix.com)

**Уполномоченное изготовителем лицо:** ООО «ДНС ЛОДЖИСТИК»,  
690068, Россия, Приморский край, г. Владивосток, проспект 100-летия  
Владивостока, дом 155, корпус 3, офис 5.

**Адрес электронной почты:** [dns-logistic.llc@mail.dlogistix.com](mailto:dns-logistic.llc@mail.dlogistix.com)

Товар соответствует требованиям ТР ТС (ЕАЭС).

Спецификации, информация о продукте и его внешний вид могут быть изменены без предварительного уведомления пользователя в целях улучшения качества нашей продукции.



Товар изготовлен (мм.гггг): \_\_\_\_\_ V.1

# Гарантийный талон

SN/IMEI: \_\_\_\_\_

Дата постановки на гарантию: \_\_\_\_\_

Производитель гарантирует бесперебойную работу устройства в течение всего гарантийного срока, а также отсутствие дефектов в материалах и сборке. Гарантийный период исчисляется с момента приобретения изделия и распространяется только на новые продукты.

В гарантийное обслуживание входит бесплатный ремонт или замена элементов, вышедших из строя не по вине потребителя в течение гарантийного срока при условии эксплуатации изделия согласно руководству пользователя. Ремонт или замена элементов производится на территории уполномоченных сервисных центров.

Срок гарантии: 24 мес.

Срок эксплуатации: 36 мес.

Актуальный список сервисных центров по адресу:

<https://www.dns-shop.ru/service-center/>

**Гарантийные обязательства и бесплатное сервисное обслуживание не распространяются на перечисленные ниже принадлежности, входящие в комплектность товара, если их замена не связана с разборкой изделия:**

- Элементы питания (батарейки) для ПДУ (Пульт дистанционного управления).
- Соединительные кабели, антенны и переходники для них, наушники, микрофоны, устройства «HANDS-FREE»; носители информации различных типов, программное обеспечение (ПО) и драйверы, поставляемые в комплекте (включая, но не ограничиваясь ПО, предустановленным на накопитель на жестких магнитных дисках изделия), внешние устройства ввода-вывода и манипуляторы.
- Чехлы, сумки, ремни, шнуры для переноски, монтажные приспособления, инструменты, документацию, прилагаемую к изделию.
- Расходные материалы и детали, подвергающиеся естественному износу.



## **Производитель не несет гарантийных обязательств в следующих случаях:**

- Истек Гарантийный срок.
- Если изделие, предназначенное для личных (бытовых, семейных) нужд, использовалось для осуществления предпринимательской деятельности, а также в иных целях, не соответствующих его прямому назначению.
- Производитель не несет ответственности за возможный материальный, моральный и иной вред, понесенный владельцем изделия и/или третьими лицами, вследствие нарушения требований руководства пользователя при использовании, несоблюдения рекомендаций по установке и обслуживанию изделия, правил подключения (короткие замыкания, возникшие также в результате воздействия несоответствующего сетевого напряжения, как на само изделие, так и на изделия, сопряженные с ним), хранения и транспортировки изделия.
- Все случаи механического повреждения: сколы, трещины, деформации, следы ударов, вмятины, замятия и др., полученные в процессе эксплуатации изделия.
- Имеются следы сторонней модификации, несанкционированного ремонта лицами, не уполномоченными для проведения таких работ. Если дефект вызван изменением конструкции или схемы изделия, подключением внешних устройств, не предусмотренных Производителем, использованием устройства, не имеющего сертификата соответствия согласно местному законодательству.
- Если дефект изделия вызван действием непреодолимой силы (природных стихий, пожаров, наводнений, землетрясений, бытовых факторов и прочих ситуаций, не зависящих от Производителя), либо действиями третьих лиц, которые Производитель не мог предвидеть.
- Дефект вызван попаданием внутрь изделия посторонних предметов, инородных тел, веществ, жидкостей, насекомых или животных, воздействием агрессивных сред, высокой влажности, высоких температур, которые привели к полному или частичному выходу из строя изделия.
- Отсутствует или не соответствует идентификация изделия (серийный номер). Если повреждения (недостатки) вызваны воздействием вредоносного программного обеспечения; установкой, сменой или удалением паролей (кодов), приведшим к отсутствию доступа к программным ресурсам изделия, без возможности их сброса/восстановления, ввиду отсутствия предоставления данной услуги поставщиком ПО.
- Если дефекты работы вызваны несоответствием стандартам или техническим регламентам питающих, кабельных, телекоммуникационных сетей, мощности радиосигнала, в том числе из-за особенностей рельефа и других подобных внешних факторов, использования изделия на границе или вне зоны действия сети.
- Если повреждения вызваны использованием нестандартных (неоригинальных) и/или некачественных (поврежденных) расходных материалов, принадлежностей, запасных частей, элементов питания, носителей информации различных типов (включая CD, DVD диски, карты памяти, SIM-карты, картриджи).
- Если недостатки вызваны получением, установкой и использованием несовместимого контента (мелодии, графика, видео и другие файлы, приложения Java и подобные им программы).
- На ущерб, причиненный другому оборудованию, работающему в сопряжении с данным изделием.









