

# Руководство по эксплуатации

---

Диспенсер  
ET-620

**DEXP**

# Содержание

Назначение устройства .....	3
Меры предосторожности.....	3
Схема устройства .....	5
Установка и фиксация .....	6
Эксплуатация.....	6
Технические характеристики .....	7
Обслуживание и уход.....	7
Возможные проблемы и их решения .....	8
Правила и условия монтажа, хранения, перевозки (транспортировки), реализации и утилизации .....	8
Дополнительная информация .....	9

# Уважаемый покупатель!

Благодарим Вас за выбор нашей продукции.

Мы рады предложить Вам изделия и устройства, разработанные и изготовленные в соответствии с высокими требованиями к качеству, функциональности и дизайну. Перед началом эксплуатации внимательно прочитайте данное руководство, в котором содержится важная информация, касающаяся Вашей безопасности, а также рекомендации по правильному использованию продукта и уходу за ним. Позаботьтесь о сохранности настоящего руководства и используйте его в качестве справочного материала при дальнейшей эксплуатации изделия.

## Назначение устройства

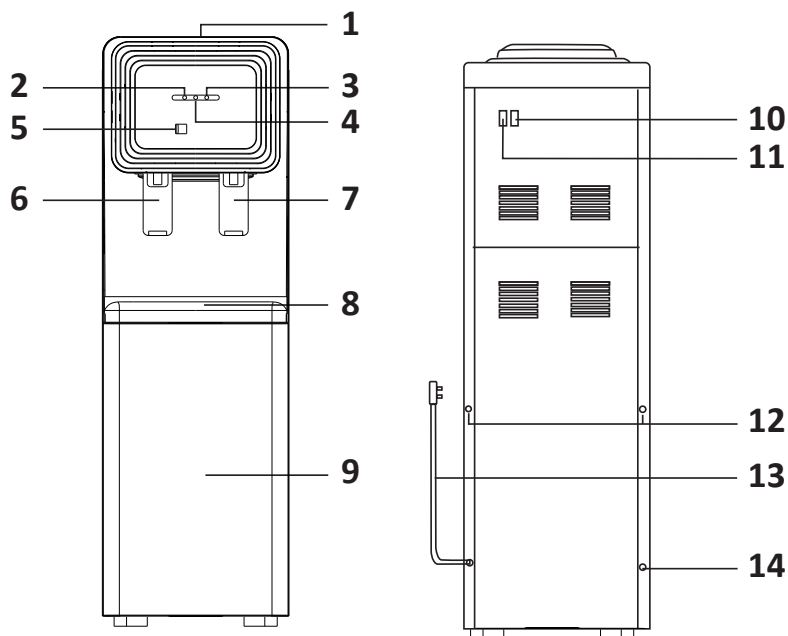
Диспенсер — это устройство, предназначенное для нагрева, охлаждения и раздачи бутилированной питьевой воды.

## Меры предосторожности

- Перед подключением устройства к источнику питания убедитесь, что напряжение Вашей домашней электросети соответствует его техническим характеристикам. Используйте только заземленную розетку.
- Не используйте устройство вне помещений.
- Не размещайте устройство и шнур питания вблизи источников тепла, таких как батареи центрального отопления, обогреватели и т. д.
- Во избежание опрокидывания устройства установите его на твердой и ровной поверхности, а затем дополнительно зафиксируйте, как указано в данном руководстве в разделе «Установка и фиксация».
- Во избежание поражения электрическим током не погружайте шнур питания, вилку, а также другие части устройства в воду или иные жидкости. Всегда отключайте устройство от электросети перед очисткой.
- Не заливайте в диспенсер водопроводную или другую жесткую воду с большим количеством примесей. Допустимо использование только дистиллированной либо фильтрованной питьевой воды.
- Эксплуатация устройства должна производиться при температуре от 10 °С до 32 °С. При подготовке устройства к перевозке при температуре окружающей среды ниже 10 °С необходимо предварительно слить из него всю воду.
- В случае, если устройство какое-то время работало в условиях низкой температуры и в нем образовался лед, отключите его от электросети и установите в теплом помещении. Подождите 2 часа, пока лед полностью растает, прежде чем снова включать устройство.
- Если устройство не будет использоваться в течение длительного времени, отключите его от электросети.
- Отключайте устройство от электросети только за изолированную вилку, никогда не тяните за сам шнур.
- Незамедлительно отключите устройство от электросети в случае его неисправности. Не включайте устройство при наличии на нем видимых повреждений, в также в случае повреждения кабеля или вилки. Обратитесь в авторизованный сервисный центр с целью ремонта.

- Никогда не разбирайте устройство самостоятельно во избежание поражения электрическим током. Данное устройство не содержит внутренних элементов, обслуживаемых пользователем.
- Устройство не предназначено для использования детьми и лицами с ограниченными физическими, сенсорными или умственными способностями, кроме случаев, когда над ними осуществляется контроль другими лицами, ответственными за их безопасность. Не позволяйте детям играть с устройством.
- Данное устройство не предназначено для использования в коммерческих целях.
- Перед включением функции нагрева всегда проверяйте, что вода свободно вытекает из крана горячей воды при нажатии на рычаг. Несоблюдение этого правила может привести к повреждению нагревательной трубки.
- Вытекающая из крана вода может быть очень горячей. Будьте осторожны, чтобы не обжечься.
- Задняя панель устройства не должна вплотную прилегать к стенам, мебели, легковоспламеняющимся поверхностям или взрывоопасным предметам, а также к другим электрическим бытовым приборам.
- Не помещайте в шкафчик диспенсера электроприборы.
- Место, в котором установлено устройство, должно быть сухим, прохладным и хорошо проветриваемым. Также следите, чтобы устройство было защищено от прямого воздействия солнечных лучей.
- Перед первым использованием устройства, а также перед использованием после длительного перерыва произведите его полную очистку. Если возможно, продезинфицируйте устройство и слейте воду из бака горячей воды после первого его заполнения (перед сливом обязательно переведите переключатель нагрева в выключенное положение).
- Каждые 3–6 месяцев рекомендуется проводить санитарную обработку диспенсера, чтобы предотвратить размножение микробов.

## Схема устройства

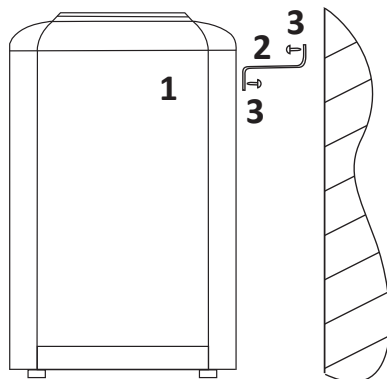


1. Бутылеприемник.
2. Индикатор нагрева.
3. Индикатор охлаждения.
4. Индикатор включения.
5. Рычаг блокировки горячего крана (Child Lock).
6. Кран подачи горячей воды.
7. Кран подачи холодной воды.
8. Каплесборник.
9. Шкафчик для хранения.
10. Включатель функции нагрева.
11. Включатель функции охлаждения.
12. Сливной клапан.
13. Шнур питания.
14. Заземляющий контакт.

## Установка и фиксация

- Удалите с устройства все упаковочные материалы.
- Разместите устройство на стабильной и ровной поверхности, в прохладном затененном месте рядом с заземленной розеткой. Не устанавливайте диспенсер вплотную к стене, оставьте свободное пространство со всех сторон для достаточной циркуляции воздуха.
- Чтобы избежать опрокидывания устройства, зафиксируйте его, как показано ниже (все детали крепежа поставляются в комплекте).

1. Диспенсер.
2. Фиксирующий держатель.
3. Винты.



## Эксплуатация

**Внимание:** для диспенсера используйте только чистую бутилированную воду в бутылках объемом 19 л и 11,4 л.

1. Снимите с горловины бутылки защитную пленку.
2. Переверните бутылку крышкой вниз и установите ее вертикально в бутылкеприемник в верхней части устройства.
3. Прежде чем включить устройство, убедитесь, что вода поступила из бутылки во внутренние баки. Для этого нажмите на рычаг подачи горячей воды и дождитесь, когда вода начнет выливаться непрерывной струей.  
**Внимание:** не включайте функцию нагрева при пустом баке для горячей воды, т.к. это может повредить нагревательный элемент. Убедитесь, что вода из крана горячей воды течет непрерывно. Несоблюдение этого правила может привести к повреждению нагревательной трубки.
4. Подключите устройство к электросети — индикатор питания загорится.
5. Переключите переключатели функций нагрева и охлаждения на задней стороне корпуса во включенное положение — соответствующие индикаторы также загорятся. Когда через некоторое время они погаснут, это значит, что вода в диспенсере достигла необходимой температуры.
6. Если Вы хотите заблокировать кран с горячей водой с целью защиты от случайного нажатия на него, например, детьми, переведите рычаг блокировки под панелью индикаторов в положение блокировки.
7. Когда бутылка опустеет, выньте ее из устройства двумя руками и замените на новую.

## Технические характеристики

- Модель: ET-620.
- Торговая марка: DEXP.
- Параметры питания: 220–240 В, 50–60 Гц.
- Общая потребляемая мощность: 620 Вт
- Мощность при нагреве: 550 Вт.
- Мощность при охлаждении: 70 Вт.
- Объем бака для горячей воды: 0,75 л.
- Объем бака для холодной воды: 0,6 л.
- Максимальная температура воды: 95 °С.
- Минимальная температура воды: 10 °С.
- Электронное охлаждение.
- Материал бака для горячей воды: нержавеющая сталь SUS 304.
- Функция блокировки от детей.
- Шкафчик для хранения: 7,2 л.
- Тип крепления шнура питания: Y.
- Класс защиты от поражения эл. током: I.
- Степень защиты от влаги и пыли: IPX1.
- Габариты: 270 × 300 × 850 мм.
- Комплектация: устройство, держатель для фиксации, руководство по эксплуатации.

## Обслуживание и уход

**Внимание:** обязательно отключите устройство от электросети перед очисткой.

- Для ухода за поверхностью устройства используйте мягкую ткань или губку с небольшим количеством нейтрального моющего средства. Не используйте для очистки абразивные вещества и жесткие губки, так как они способны повредить покрытие устройства.
- Во избежание поражения электрическим током никогда не допускайте попадания воды внутрь устройства. Не промывайте корпус устройства под струей воды, не погружайте никакие его части в воду или иные жидкости.
- Регулярно промывайте бутылеприемник мыльным раствором или дезинфицирующим средством.
- Рекомендуется проводить очистку и дезинфекцию баков для воды, а также нагревательного элемента устройства примерно раз в год. Данную работу необходимо поручить профессиональной службе — это позволит сохранить диспенсер в хорошем состоянии и продлить срок его работы. Никогда не разбирайте устройство самостоятельно, чтобы избежать опасности его повреждения.
- Чтобы слить воду из устройства перед его перевозкой, хранением или обслуживанием, сначала откройте оба крана, затем — клапаны для слива на задней панели диспенсера.

## Возможные проблемы и их решения

Проблема	Возможная причина	Решение
Устройство не включается	В сетевой розетке отсутствует напряжение либо она неисправна	Убедитесь, что розетка исправна и в ней есть напряжение
Вода не нагревается / не охлаждается	Переключатель функции нагрева / охлаждения не переведен во включенное положение	Переведите соответствующий переключатель в положение «I (вкл.)».
	Использовано большое количество воды за очень короткий период	Подождите некоторое время, пока поступившая в бак вода нагреется/охладится
	Нет питания	Убедитесь, что устройство подключено к сети электропитания
	Неисправность внутренних элементов	Обратитесь в авторизованный сервисный центр
Вода не поступает из крана	Вода в бутылки закончилась	Замените опустевшую бутылку на полную
	Бутылку плохо вставлена, и ее крышка блокирует водоприемник	Убедитесь, что правильно установили бутылку

## Правила и условия монтажа, хранения, перевозки (транспортировки), реализации и утилизации

- Правила и условия монтажа устройства описаны в разделе «Установка и фиксация» данного руководства по эксплуатации.
- Хранение устройства должно производиться в упаковке в отапливаемых помещениях у изготовителя и потребителя при температуре воздуха от 5 °C до 40 °C и относительной влажности воздуха не более 80%. В помещениях не должно быть агрессивных примесей (паров кислот, щелочей), вызывающих коррозию.
- Перевозка устройства должна осуществляться в сухой среде.
- Устройство требует бережного обращения, оберегайте его от воздействия пыли, грязи, ударов, влаги, огня и т. д.
- Реализация устройства должна производиться в соответствии с местным законодательством.
- После окончания срока службы изделия его нельзя выбрасывать вместе с обычным бытовым мусором. Вместо этого оно подлежит сдаче на утилизацию в соответствующий пункт приема электрического и электронного оборудования для последующей переработки и утилизации в соответствии с федеральным или местным законодательством. Обеспечивая правильную



утилизацию данного продукта, Вы помогаете сберечь природные ресурсы и предотвращаете ущерб для окружающей среды и здоровья людей, который возможен в случае ненадлежащего обращения. Более подробную информацию о пунктах приема и утилизации данного продукта можно получить в местных муниципальных органах или на предприятии по вывозу бытового мусора.

- При обнаружении неисправности устройства следует немедленно обратиться в авторизованный сервисный центр или утилизировать устройство.

## Дополнительная информация

**Manufacturer:** Zhejiang Lanbao Electrical Appliance Co., Ltd.

899 Kaifa East Road, Zhouxiang Town, Cixi City, Ningbo City, Zhejiang Province, China.

**Изготовитель:** Чжэцзян Ланьбао Электрикал Эпплайнс Ко., Лтд.

Вост. шоссе Кайфа 899, Чжоусян, Цыси, г. Нинбо, пров. Чжэцзян, Китай.

Сделано в Китае.

**Импортер в России:** ООО «ДНС Ритейл».

690068, Россия, Приморский край, г. Владивосток, проспект 100-летия Владивостока, дом 155, корпус 3, офис 5.

**Адрес электронной почты:** dnsretail@mail.dlogistix.com

**Уполномоченное изготовителем лицо:** ООО «Атлас».

690068, Россия, Приморский край, г. Владивосток, проспект 100-летия Владивостока, дом 155, корпус 3, офис 5.

**Адрес электронной почты:** atlas.llc@mail.dlogistix.com

Товар соответствует требованиям ТР ТС (ЕАЭС).

Спецификации, информация о продукте и его внешний вид могут быть изменены без предварительного уведомления пользователя в целях улучшения качества нашей продукции.



Товар изготовлен (мм.гггг): \_\_\_\_\_ V.3

## **Производитель не несет гарантийных обязательств в следующих случаях:**

- Истек Гарантийный срок.
- Если изделие, предназначенное для личных (бытовых, семейных) нужд, использовалось для осуществления предпринимательской деятельности, а также в иных целях, не соответствующих его прямому назначению.
- Производитель не несет ответственности за возможный материальный, моральный и иной вред, понесенный владельцем изделия и/или третьими лицами, вследствие нарушения требований руководства пользователя при использовании, несоблюдения рекомендаций по установке и обслуживанию изделия, правил подключения (короткие замыкания, возникшие также в результате воздействия несоответствующего сетевого напряжения, как на само изделие, так и на изделия, сопряженные с ним), хранения и транспортировки изделия.
- Все случаи механического повреждения: сколы, трещины, деформации, следы ударов, вмятины, замятия и др., полученные в процессе эксплуатации изделия.
- Имеются следы сторонней модификации, несанкционированного ремонта лицами, не уполномоченными для проведения таких работ. Если дефект вызван изменением конструкции или схемы изделия, подключением внешних устройств, не предусмотренных Производителем, использованием устройства, не имеющего сертификата соответствия согласно местному законодательству.
- Если дефект изделия вызван действием непреодолимой силы (природных стихий, пожаров, наводнений, землетрясений, бытовых факторов и прочих ситуаций, не зависящих от Производителя), либо действиями третьих лиц, которые Производитель не мог предвидеть.
- Дефект вызван попаданием внутрь изделия посторонних предметов, инородных тел, веществ, жидкостей, насекомых или животных, воздействием агрессивных сред, высокой влажности, высоких температур, которые привели к полному или частичному выходу из строя изделия.
- Отсутствует или не соответствует идентификация изделия (серийный номер). Если повреждения (недостатки) вызваны воздействием вредоносного программного обеспечения; установкой, сменой или удалением паролей (кодов), приведшим к отсутствию доступа к программным ресурсам изделия, без возможности их сброса/восстановления, ввиду отсутствия предоставления данной услуги поставщиком ПО.
- Если дефекты работы вызваны несоответствием стандартам или техническим регламентам питающих, кабельных, телекоммуникационных сетей, мощности радиосигнала, в том числе из-за особенностей рельефа и других подобных внешних факторов, использования изделия на границе или вне зоны действия сети.
- Если повреждения вызваны использованием нестандартных (неоригинальных) и/или некачественных (поврежденных) расходных материалов, принадлежностей, запасных частей, элементов питания, носителей информации различных типов (включая CD, DVD диски, карты памяти, SIM-карты, картриджи).
- Если недостатки вызваны получением, установкой и использованием несовместимого контента (мелодии, графика, видео и другие файлы, приложения Java и подобные им программы).
- На ущерб, причиненный другому оборудованию, работающему в сопряжении с данным изделием.

# Гарантийный талон

SN/IMEI: \_\_\_\_\_

Дата постановки на гарантию: \_\_\_\_\_

Производитель гарантирует бесперебойную работу устройства в течение всего гарантийного срока, а также отсутствие дефектов в материалах и сборке. Гарантийный период исчисляется с момента приобретения изделия и распространяется только на новые продукты.

В гарантийное обслуживание входит бесплатный ремонт или замена элементов, вышедших из строя не по вине потребителя в течение гарантийного срока при условии эксплуатации изделия согласно руководству пользователя. Ремонт или замена элементов производится на территории уполномоченных сервисных центров.

Срок гарантии: 24 мес.

Срок эксплуатации: 36 мес.

Актуальный список сервисных центров по адресу:

<https://www.dns-shop.ru/service-center/>

**Гарантийные обязательства и бесплатное сервисное обслуживание не распространяются на перечисленные ниже принадлежности, входящие в комплектность товара, если их замена не связана с разборкой изделия:**

- Элементы питания (батарейки) для ПДУ (Пульт дистанционного управления).
- Соединительные кабели, антенны и переходники для них, наушники, микрофоны, устройства «HANDS-FREE»; носители информации различных типов, программное обеспечение (ПО) и драйверы, поставляемые в комплекте (включая, но не ограничиваясь ПО, предустановленным на накопитель на жестких магнитных дисках изделия), внешние устройства ввода-вывода и манипуляторы.
- Чехлы, сумки, ремни, шнуры для переноски, монтажные приспособления, инструменты, документацию, прилагаемую к изделию.
- Расходные материалы и детали, подвергающиеся естественному износу.



