

Руководство по эксплуатации

Термоэлектрический
холодильник
FR-29

DEXP

Содержание

Назначение устройства	3
Меры безопасности	3
Схема устройства	4
Установка.....	4
Инструкция по эксплуатации.....	5
Технические характеристики	5
Уход за устройством	5
Возможные неисправности и способы их устранения.....	6
Комплектация	7
Правила и условия монтажа, хранения, перевозки (транспортировки), реализации и утилизации	7
Дополнительная информация.....	8

Уважаемый покупатель!

Благодарим Вас за выбор нашей продукции. Мы рады предложить Вам изделия и устройства, разработанные и изготовленные в соответствии с высокими требованиями к качеству, функциональности и дизайну. Перед началом эксплуатации внимательно прочитайте данное руководство, в котором содержится важная информация, касающаяся Вашей безопасности, а также рекомендации по правильному использованию продукта и уходу за ним. Позаботьтесь о сохранности настоящего Руководства и используйте его в качестве справочного материала при дальнейшей эксплуатации изделия.

Назначение устройства

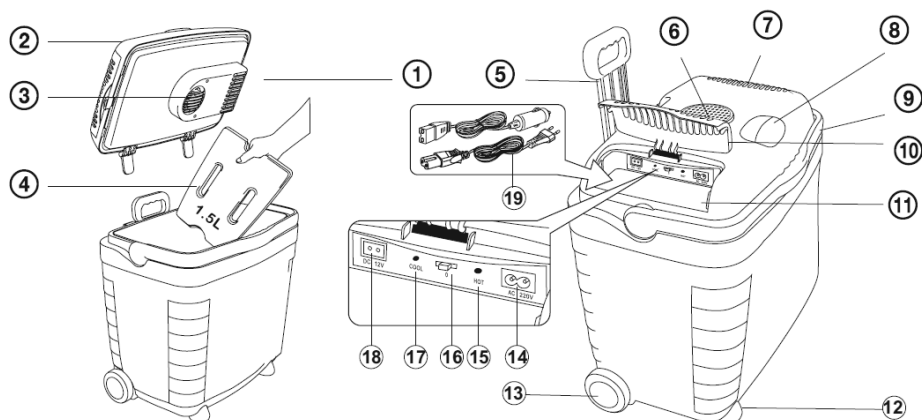
Данное устройство предназначено для охлаждения, сохранения температуры продуктов питания в бытовых условиях, а также в автомобиле.

Меры безопасности

1. Не открывайте слишком часто крышку холодильника, особенно в жаркую погоду, и не оставляйте крышку открытой слишком долго.
2. Не размещайте в холодильнике слишком много продуктов.
3. Не храните в холодильнике или рядом с ним горючие, взрывчатые, летучие или коррозионные вещества, во избежание порчи оборудования или возгорания.
4. Не используйте устройство вблизи воды. Не используйте устройство в ванной, душе, бассейне или других помещениях с повышенной влажностью. Близость воды представляет риск, даже если устройство выключено.
5. Для нормальной работы устройства необходимо обеспечить достаточную вентиляцию. Никогда не закрывайте вентиляционные отверстия и никогда не используйте устройство в закрытом, непроветриваемом месте.
6. При чистке устройства убедитесь, что устройство отключено от сети. Не используйте жесткие моющие средства и абразивные материалы. Протирайте устройство влажной тканью с использованием средства для мытья посуды.
7. Устройство не предназначено для использования детьми и лицами с ограниченными физическими, сенсорными или умственными способностями, кроме случаев, когда над ними осуществляется контроль другими лицами, ответственными за их безопасность. Не позволяйте детям играть с устройством.
8. Устройство не предназначено для использования в коммерческих целях.

Схема устройства

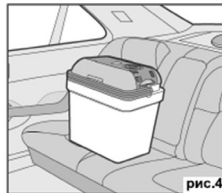
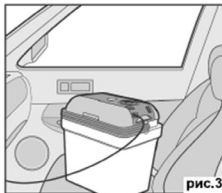
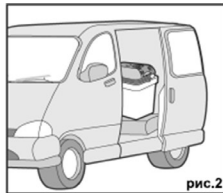
1. Крышка.
2. Впускной вентилятор (вход).
3. Впускной вентилятор (выход).
4. Разделительная полка / аккумулятор холода (требуется предварительная заморозка).
5. Выдвижная ручка.
6. Выпускной вентилятор (вход).
7. Выпускной вентилятор (выход).
8. Ручка.
9. Ручка для переноски.
10. Контрольная панель.
11. Отсек для кабеля питания.
12. Передние ножки.
13. Колеса.
14. Разъем питания переменного тока (AC).
15. Световой индикатор нагрева (красный).
16. Переключатель нагрева / охлаждения.
17. Световой индикатор охлаждения (синий).
18. Разъем питания постоянного тока (DC).
19. Кабель питания.



Установка

Если вы используете устройство в автомобиле, рекомендуется расположить его в багажном отделении (рис. 1) или на среднем ряду сидений (рис. 2) в автомобиле-универсале.

Также рекомендуется транспортировать устройство на сидении возле водителя (рис. 3) или заднем сидении (рис. 4) обычного автомобиля.



Инструкция по эксплуатации

1. Убедитесь, что параметры сети для подключения устройства соответствуют его техническим характеристикам.
2. Присоедините соответствующий кабель питания к порту выбранного типа источника питания.
3. Подключите устройство к сети (розетке или прикуривателю автомобиля).
4. Используя переключатель, установите устройство в требуемый режим.
5. При включении режима нагрева загорится красный индикатор, а при включении режима охлаждения — зеленый.

Внимание: перед переключением режима отключите устройство от сети на 30 минут.

Технические характеристики

- Модель: FR-29.
- Питание (от бортовой сети автомобиля): DC 12 В.
- Мощность: 48 Вт (нагрев), 53 Вт (охлаждение).
- Питание (от бытовой электросети): AC 220 В:
- Мощность: 55 Вт (нагрев), 62 Вт (охлаждение).
- Выдерживание охлаждения: на 16 °С ниже температуры окружающей среды.
- Максимальный нагрев: +55 °С.
- Объем: 28 л.
- Размеры: 449 x 340 x 469 мм.
- Область применения: бытовое.

Уход за устройством

- Пожалуйста, не используйте жесткие моющие средства, растворители и абразивные материалы при чистке холодильника. Протирайте устройство влажной тканью с использованием средства для мытья посуды.
- Если Вы не собираетесь использовать устройство в течение длительного времени, то просушите его. Также важно, чтобы устройство хорошо проветривалось во избежание неполадок во время хранения.

Возможные неисправности и способы их устранения

Неисправность	Способ устранения
Устройство не работает, вентилятор не вращается.	Проверьте целостность кабеля устройства и исправность электросети.
Ваше устройство недостаточно хорошо охлаждает, вентилятор не вращается.	Возможно, поврежден мотор вентилятора. Ремонт должен проводиться только в сертифицированном сервисном центре.
Устройство не охлаждает, но вентилятор вращается.	Возможно, поврежден термоэлектрический охладитель. Ремонт должен проводиться только в сертифицированном сервисном центре.
Устройство не работает, видимый снаружи вентилятор не вращается.	<p>Возможно к гнезду прикуривателя вашего автомобиля не подводится питание. В большинстве автомобилей для того, чтобы питание поступало к гнезду прикуривателя, необходимо включить зажигание.</p> <p>Зажигание включено, но устройство не работает.</p> <p>Немедленно отсоедините устройство от источника питания и проверьте нижеследующее:</p> <ul style="list-style-type: none"> • Гнездо прикуривателя: При частом использовании гнездо может засориться табачным пеплом. Это приводит к ухудшению контакта. Прочистите его неметаллической щеткой и растворителем, пока центральный контакт не станет чистым с виду. Если штепсель Вашего холодильника сильно греется при подключении к прикуривателю, нужно либо прочистить гнездо, либо проверить правильность сборки штепселя. • Предохранитель в автомобиле: К прикуривателю вашего автомобиля подключен предохранитель. Проверьте, не перегорел ли он.
Ваше устройство недостаточно хорошо охлаждает, внешний вентилятор не вращается.	Возможно, поврежден мотор вентилятора. Ремонт должен проводиться только в сертифицированном сервисном центре.

Неисправность	Способ устранения
Устройство не охлаждает, но вентиляторы вращаются.	Возможно, поврежден термоэлектрический охладитель. Ремонт должен проводиться только в сертифицированном сервисном центре.

Комплектация

- Холодильник.
- Кабель питания — 2 шт.
- Разделительная полка (аккумулятор холода).
- Руководство пользователя.

Правила и условия монтажа, хранения, перевозки (транспортировки), реализации и утилизации

- Устройство не требует какого-либо монтажа или постоянной фиксации.
- Хранение устройства должно производиться в упаковке в отапливаемых помещениях у изготовителя и потребителя при температуре воздуха от 5 °С до 40 °С и относительной влажности воздуха не более 80 %. В помещениях не должно быть агрессивных примесей (паров кислот, щелочей), вызывающих коррозию.
- Перевозка устройства должна осуществляться в сухой среде.
- Устройство требует бережного обращения, оберегайте его от воздействия пыли, грязи, ударов, влаги, огня и т.д.
- Реализация устройства должна производиться в соответствии с местным законодательством.
- После окончания срока службы изделия его нельзя выбрасывать вместе с обычным бытовым мусором. Вместо этого оно подлежит сдаче на утилизацию в соответствующий пункт приема электрического и электронного оборудования для последующей переработки и утилизации в соответствии с федеральным или местным законодательством. Обеспечивая правильную утилизацию данного продукта, вы помогаете сберечь природные ресурсы и предотвращаете ущерб для окружающей среды и здоровья людей, который возможен в случае ненадлежащего обращения. Более подробную информацию о пунктах приема и утилизации данного продукта можно получить в местных муниципальных органах или на предприятии по вывозу бытового мусора.
- При обнаружении неисправности устройства следует немедленно обратиться в авторизованный сервисный центр или утилизировать устройство.

Дополнительная информация

Manufacturer: NINGBO JIAYUAN ELECTRONIC CO.,LTD.
No.165, Ying Feng Rd, Linshan Town, Ningbo, Zhejiang, China.

Изготовитель: Нинбо Цзяюань Электроник Ко, Лтд.
№ 165, шоссе Инь Фэн, Линьшань, г. Нинбо, пров. Чжэцзян, Китай.

Сделано в Китае.

Импортер в России: ООО «ДНС ЛОДЖИСТИК».
690068, Приморский край, г.Владивосток, пр-кт 100 лет Владивостока, 155 к.3 оф.5.
Адрес электронной почты: dns-logistic.llc@mail.dlogistix.com

Уполномоченное изготовителем лицо: ООО «Атлас».
690068, Россия, Приморский край, г. Владивосток, проспект 100-летия Владивостока, дом 155, корпус 3, офис 5.
Адрес электронной почты: atlas.llc@mail.dlogistix.com

Товар соответствует требованиям ТР ТС (ЕАЭС).

Спецификации, информация о продукте и его внешний вид могут быть изменены без предварительного уведомления пользователя в целях улучшения качества нашей продукции.

Товар изготовлен (мм.гггг): _____ V.7



Гарантийный талон

SN/IMEI: _____

Дата постановки на гарантию: _____

Производитель гарантирует бесперебойную работу устройства в течение всего гарантийного срока, а также отсутствие дефектов в материалах и сборке. Гарантийный период исчисляется с момента приобретения изделия и распространяется только на новые продукты.

В гарантийное обслуживание входит бесплатный ремонт или замена элементов, вышедших из строя не по вине потребителя в течение гарантийного срока при условии эксплуатации изделия согласно руководству пользователя. Ремонт или замена

элементов производится на территории уполномоченных сервисных центров.

Срок гарантии: 12 месяцев.

Срок эксплуатации: 24 месяца.

Актуальный список сервисных центров по адресу:

<https://www.dns-shop.ru/service-center/>

Гарантийные обязательства и бесплатное сервисное обслуживание не распространяются на перечисленные ниже принадлежности, входящие в комплектность товара, если их замена не связана с разборкой изделия:

Элементы питания (батарейки) для ПДУ (Пульт дистанционного управления). Соединительные кабели, антенны и переходники для них, наушники, микрофоны, устройства «HANDS-FREE»; носители информации различных типов, программное обеспечение (ПО) и драйверы, поставляемые в комплекте (включая, но не ограничиваясь ПО, предустановленным на накопитель на жестких магнитных дисках изделия), внешние устройства ввода-вывода и манипуляторы.

Чехлы, сумки, ремни, шнуры для переноски, монтажные приспособления, инструменты, документацию, прилагаемую к изделию.

Расходные материалы и детали, подвергающиеся естественному износу.



Производитель не несет гарантийных обязательств в следующих случаях:

- Истек Гарантийный срок.
- Если изделие, предназначенное для личных (бытовых, семейных) нужд, использовалось для осуществления предпринимательской деятельности, а также в иных целях, не соответствующих его прямому назначению.
- Производитель не несет ответственности за возможный материальный, моральный и иной вред, понесенный владельцем изделия и/или третьими лицами, вследствие нарушения требований руководства пользователя при использовании, не соблюдения рекомендаций по установке и обслуживанию изделия, правил подключения (короткие замыкания, возникшие также в результате воздействия несоответствующего сетевого напряжения, как на само изделие, так и на изделия, сопряженные с ним), хранении и транспортировки изделия.
- Все случаи механического повреждения: сколы, трещины, деформации, следы ударов, вмятины, замятия и др., полученные в процессе эксплуатации изделия.
- Имеются следы сторонней модификации, несанкционированного ремонта лицами, не уполномоченными для проведения таких работ. Если дефект вызван изменением конструкции или схемы изделия, подключением внешних устройств, не предусмотренных Производителем, использованием устройства, не имеющего сертификата соответствия согласно законодательству Российской Федерации.
- Если дефект изделия вызван действием непреодолимой силы (природных стихий, пожаров, наводнений, землетрясений, бытовых факторов и прочих ситуаций, не зависящих от Производителя), либо действиями третьих лиц, которые Производитель не мог предвидеть. Дефект вызван попаданием внутрь изделия посторонних предметов, инородных тел, веществ, жидкостей, насекомых или животных, воздействием агрессивных сред, высокой влажности, высоких температур, которые привели к полному или частичному выходу из строя изделия.
- Отсутствует или не соответствует идентификация изделия (серийный номер). Если повреждения (недостатки) вызваны воздействием вредоносного программного обеспечения; установкой, сменой или удалением паролей (кодов), приведшим к отсутствию доступа к программным ресурсам изделия, без возможности их сброса/восстановления, ввиду отсутствия предоставления данной услуги поставщиком ПО.
- Если дефекты работы вызваны несоответствием стандартам или техническим регламентам питающих, кабельных, телекоммуникационных сетей, мощности радиосигнала, в том числе из-за особенностей рельефа и других подобных внешних факторов, использования изделия на границе или вне зоны действия сети.
- Если повреждения вызваны использованием нестандартных (неоригинальных) и/или некачественных (поврежденных) расходных материалов, принадлежностей, запасных частей, элементов питания, носителей информации различных типов (включая, CD, DVD диски, карты памяти, SIM карты, картриджи).
- Если недостатки вызваны получением, установкой и использованием несовместимого контента (мелодии, графика, видео и другие файлы, приложения Java и подобные им программы).
- На ущерб, причиненный другому оборудованию, работающему в сопряжении с данным изделием.



