

Руководство по эксплуатации

Пароварка
FS-MP399

DEXP

Содержание

Уважаемый покупатель!	4
Назначение устройства	4
Меры предосторожности	4
Схема устройства	5
Комплектация	6
Инструкция по эксплуатации	6
Советы по использованию	6
Перед первым использованием.....	6
Процесс приготовления.....	7
Длительность приготовления продуктов	7
Чистка и уход	8
Технические характеристики	8
Правила и условия монтажа, хранения, перевозки (транспортировки), реализации и утилизации	9
Дополнительная информация	10

Уважаемый покупатель!

Благодарим Вас за выбор нашей продукции.

Мы рады предложить Вам изделия и устройства, разработанные и изготовленные в соответствии с высокими требованиями к качеству, функциональности и дизайну. Перед началом эксплуатации внимательно прочитайте данное руководство, в котором содержится важная информация, касающаяся Вашей безопасности, а также рекомендации по правильному использованию продукта и уходу за ним. Позаботьтесь о сохранности настоящего Руководства и используйте его в качестве справочного материала при дальнейшей эксплуатации изделия.

Назначение устройства

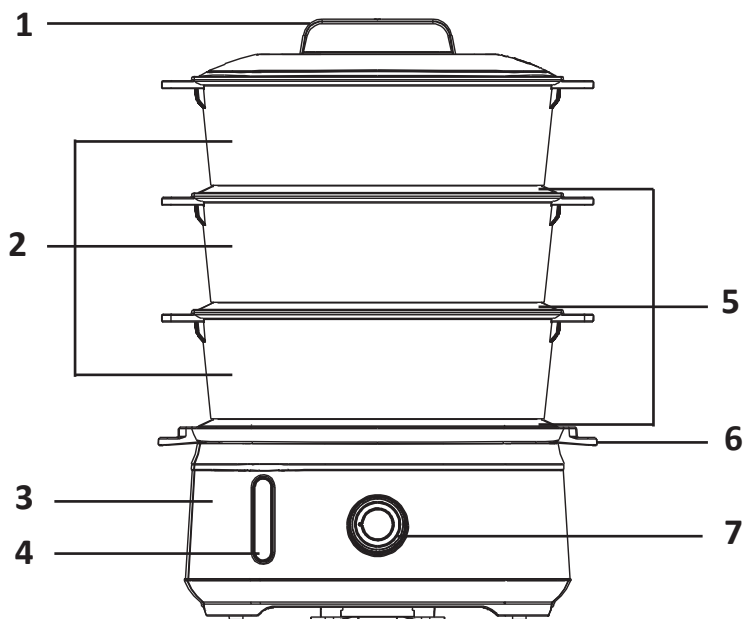
Пароварка предназначена для приготовления пищи на пару.

Меры предосторожности

1. Перед подключением устройства убедитесь, что указанное на нем напряжение соответствует напряжению местной электросети.
2. Не допускайте, чтобы шнур питания перегибался через край столешницы или касался горячих поверхностей.
3. Не тяните и не перемещайте устройство за шнур. Не сгибайте и не наматывайте шнур вокруг устройства.
4. Не размещайте устройство и шнур питания вблизи нагревательных элементов, газовых конфорок и т. д.
5. Не используйте устройство после падения, а также при наличии видимых повреждений устройства или шнура электропитания. Обратитесь в авторизованный сервисный центр.
6. Не разбирайте устройство самостоятельно во избежание поражения электрическим током. Обратитесь в авторизованный сервисный центр.
7. Никогда не позволяйте устройству работать без воды в резервуаре, так как это может привести к его повреждению.
8. Не наливайте в резервуар для воды другие жидкости.
9. Не заливайте холодную воду в чашу устройства, если оно только закончило работу. Дайте ему остыть в течение 15 минут.
10. Соблюдайте осторожность при обращении с устройством, чтобы не обжечься горячим паром. Используйте специальные прихватки.
11. Во время работы устройства некоторые участки поверхности могут нагреваться.
12. Не перемещайте устройство, пока оно работает.
13. Соблюдайте ограничения вместимости устройства, прописанные в пункте «Технические характеристики».
14. Никогда не подставляйте устройство под струю воды, не погружайте его полностью в воду и не используйте посудомоечную машину для чистки устройства целиком.
15. Обязательно отключите устройство от электросети перед очисткой и дайте ему остыть.
16. Используйте только оригинальные аксессуары.

17. Не оставляйте устройство без присмотра во время работы. Не используйте внешние таймеры и системы дистанционного управления.
18. Всегда отключайте устройство после использования и во время чистки.
19. Устройство не предназначено для использования детьми и лицами с ограниченными физическими, сенсорными или умственными способностями, кроме случаев, когда над ними осуществляется контроль другими лицами, ответственными за их безопасность.
20. Данное устройство не предназначено для коммерческого использования. Используйте устройство только по назначению.

Схема устройства



1. Крышка с ручкой.
2. Паровые емкости.
3. Корпус устройства (с резервуаром для воды).
4. Индикатор уровня воды.
5. Рамки-держатели.
6. Лоток для сбора конденсата.
7. Регулятор.

Комплектация

- Крышка с ручкой
- Паровые емкости — 3 шт.
- Резервуар для воды
- Рамки-держатели — 3 шт.
- Лоток для сбора конденсата
- Руководство по эксплуатации

Инструкция по эксплуатации

Советы по использованию

1. Время приготовления блюд, указанное на корпусе устройства, приведено для справки. В действительности оно может зависеть от размера продуктов, их свежести и Ваших личных предпочтений.
2. Старайтесь, чтобы размер продуктов в емкостях пароварки был одинаковым. Если размеры различаются, кладите более мелкие куски сверху, а более крупные — снизу.
3. Не заполняйте паровую емкость целиком, всегда оставляйте пространство между продуктами, чтобы снизу свободно мог проходить пар.
4. Многослойные блюда требуют большего времени приготовления, чем однослойные. Если Вам необходимо перемешать блюдо в процессе готовки, Вы можете открыть крышку, однако будьте осторожны, чтобы не обжечься паром. Используйте столовый прибор с длинной ручкой для перемешивания, наденьте перчатки.
5. В комплект входит специальная чаша для приготовления риса: ее можно поставить на любую из рамок-держателей. В целях экономии места чашу для риса можно хранить в резервуаре, когда она не используется.
6. Не добавляйте соль или приправы в резервуар для воды во время процесса приготовления, чтобы не повредить нагревательный элемент.
7. Перед тем, как готовить на пару мясо, обязательно разморозьте его.
8. Вы можете наполнять емкости разными продуктами для одновременного приготовления. Но обратите внимание, что некоторые продукты могут выделять сок, который будет стекать в нижние емкости.

Перед первым использованием

1. Промойте все съемные элементы, а также внутренние стенки резервуара для воды с использованием моющего средства, вытрите их насухо.
2. Заполните резервуар для воды до максимальной отметки, после чего установите все аксессуары на место и включите пароварку на 30 минут. После слейте воду.
3. Устройство готово к работе.

Процесс приготовления

1. Установите пароварку на ровной, устойчивой поверхности.
2. Заполните резервуар водой. Рекомендуется заполнять его до максимальной отметки, если планируемое время приготовления превышает 15 минут.
3. В пароварку можно установить одну, две или три паровые емкости. Все емкости идентичны друг другу, поэтому их можно устанавливать в любом порядке.
Примечание: Помните о том, что блюда на нижнем слое всегда готовятся быстрее, чем на верхнем. Кладите продукты, не требующие значительной термальной обработки, на верхний уровень.
4. Плотно закройте верхнюю паровую емкость крышкой.
5. Подключите устройство к электросети. Прозвучит двукратный звуковой сигнал, пароварка перейдет в режим ожидания, и на дисплее отобразится «--». Если в течение 1 минуты не будет произведено никаких действий, устройство снова издаст двукратный звуковой сигнал и автоматически выключится.
6. Чтобы перейти в режим настройки времени, поверните регулятор по часовой стрелке — устройство издаст звуковой сигнал. На светодиодном экране будет отображаться время работы по умолчанию — 40 минут. Поворачивайте регулятор по часовой стрелке, чтобы увеличить данное значение, или против часовой стрелки, чтобы его уменьшить. Максимальное время, которое может быть выставлено — 90 минут.
7. Установив нужное время, подождите 5 секунд. Устройство автоматически начнет работу.
8. По истечении времени устройство издаст звуковой сигнал и перейдет в режим ожидания, а в случае 1 минуты бездействия — автоматически выключится.
9. По окончании работы слейте оставшуюся воду из резервуара.

Длительность приготовления продуктов

Продукт	Количество	Время
Рис	400 г + 500 мл воды	45–50 мин
Картофель	900 г	40 мин
Морковь	550 г	25 мин
Яйца	8 шт	15–20 мин
Рыба	550 г	40 мин

Чистка и уход

1. Убедитесь, что устройство отключено от сети.
2. Опустошите резервуар для воды и вымойте его, используя влажную ткань.
3. Промойте все съемные детали устройства теплой водой и моющим средством, а затем вытрите насухо. Вы также можете использовать посудомоечную машину для очистки съемных деталей.
4. После определенного периода активного использования пароварки на корпусе и нагревательном элементе может образоваться осадок накипи, что является нормальным явлением. Количество отложений зависит от жесткости воды в Вашем регионе, поэтому необходимо использовать чистую воду и периодически удалять накипь, чтобы продлить срок службы изделия.
 - Наполните резервуар для воды примерно тремя чашками пищевого уксуса. Не используйте другие химикаты или средства для удаления накипи.
 - Установите лоток для сбора конденсата, рамку-держатель, паровую емкость и крышку. Подключите пароварку к электропитанию, установите время работы на 20–25 минут.
 - По окончании работы отключите устройство от сети, подождите, пока оно остынет, и вылейте уксус из резервуара.
 - Промойте корпус холодной водой несколько раз и очистите другие части в соответствии с советами выше.

Примечание:

- Не применяйте агрессивные и абразивные моющие средства, а также жесткие мочалки и органические растворители.
- Храните устройство в сухом прохладном месте, недоступном для детей.

Технические характеристики

- Модель: FS-MP399.
- Торговая марка: DEXP.
- Напряжение: 220–240 В.
- Частота: 50 Гц.
- Максимальная мощность: 950 Вт.
- Степень защиты от поражения электрическим током: I.
- Объем паровой емкости: 3 л.
- Максимальная вместимость: 9 л.
- Количество паровых емкостей: 3.
- Тип управления: механическое.
- Защита от выкипания: есть.
- Тип крепления шнура питания: Y.
- Область применения: бытовое.

Правила и условия монтажа, хранения, перевозки (транспортировки), реализации и утилизации

- Устройство не требует какого-либо монтажа или постоянной фиксации.
- Хранение устройства должно производиться в упаковке в отопляемых помещениях у изготовителя и потребителя при температуре воздуха от 5 °С до 40 °С и относительной влажности воздуха не более 80%. В помещениях не должно быть агрессивных примесей (паров кислот, щелочей), вызывающих коррозию.
- Устройство требует бережного обращения, оберегайте его от воздействия пыли, грязи, ударов, влаги, огня и т.д.
- Перевозка устройства должна осуществляться в сухой среде.
- Реализация устройства должна производиться в соответствии с местным законодательством.
- После окончания срока службы изделия его нельзя выбрасывать вместе с обычным бытовым мусором. Вместо этого оно подлежит сдаче на утилизацию в соответствующий пункт приема электрического и электронного оборудования для последующей переработки и утилизации в соответствии с федеральным или местным законодательством. Обеспечивая правильную утилизацию данного продукта, Вы помогаете сберечь природные ресурсы и предотвращаете ущерб для окружающей среды и здоровья людей, который возможен в случае ненадлежащего обращения. Более подробную информацию о пунктах приема и утилизации данного продукта можно получить в местных муниципальных органах или на предприятии по вывозу бытового мусора.
- При обнаружении неисправности устройства следует немедленно обратиться в авторизованный сервисный центр или утилизировать устройство.

Дополнительная информация

Изготовитель: Чучжоу Донлим Электрикал Эпплайнсис Ко., Лтд.
№ 1777, восточное шоссе Янцзы, г. Чучжоу, пров. Аньхой, Китай.
Сделано в Китае.

Manufacturer: Chuzhou Donlim Electrical Appliances Co.,Ltd.
No. 1777, Yangzi East Road, Chuzhou City, Anhui Province, P.R. China.

Импортер в России / уполномоченное изготовителем лицо: ООО «Атлас».
690068, Россия, Приморский край, г. Владивосток, проспект 100-летия Владивостока,
дом 155, корпус 3, офис 5.

Адрес электронной почты: atlas.llc@mail.dlogistix.com

Товар соответствует требованиям ТР ТС (ЕАЭС).

Спецификации, информация о продукте и его внешний вид могут быть изменены без предварительного уведомления пользователя в целях улучшения качества нашей продукции.



Товар изготовлен (мм.гггг) / Тауар жасалған күні (аа.жжжж): _____ V.2

Гарантийный талон

SN/IMEI: _____

Дата постановки на гарантию: _____

Производитель гарантирует бесперебойную работу устройства в течение всего гарантийного срока, а также отсутствие дефектов в материалах и сборке. Гарантийный период исчисляется с момента приобретения изделия и распространяется только на новые продукты.

В гарантийное обслуживание входит бесплатный ремонт или замена элементов, вышедших из строя не по вине потребителя в течение гарантийного срока при условии эксплуатации изделия согласно руководству пользователя. Ремонт или замена элементов производится на территории уполномоченных сервисных центров.

Срок гарантии: 18 месяцев.

Срок эксплуатации: 36 месяцев.

Актуальный список сервисных центров по адресу:

<https://www.dns-shop.ru/service-center/>

Гарантийные обязательства и бесплатное сервисное обслуживание не распространяются на перечисленные ниже принадлежности, входящие в комплектность товара, если их замена не связана с разборкой изделия:

- Элементы питания (батарейки) для ПДУ (Пульт дистанционного управления).
- Соединительные кабели, антенны и переходники для них, наушники, микрофоны, устройства «HANDS-FREE»; носители информации различных типов, программное обеспечение (ПО) и драйверы, поставляемые в комплекте (включая, но не ограничиваясь ПО, предустановленным на накопитель на жестких магнитных дисках изделия), внешние устройства ввода-вывода и манипуляторы.
- Чехлы, сумки, ремни, шнуры для переноски, монтажные приспособления, инструменты, документацию, прилагаемую к изделию.
- Расходные материалы и детали, подвергающиеся естественному износу.



Производитель не несет гарантийных обязательств в следующих случаях:

- Истек Гарантийный срок.
- Если изделие, предназначенное для личных (бытовых, семейных) нужд, использовалось для осуществления предпринимательской деятельности, а также в иных целях, не соответствующих его прямому назначению.
- Производитель не несет ответственности за возможный материальный, моральный и иной вред, понесенный владельцем изделия и/или третьими лицами, вследствие нарушения требований руководства пользователя при использовании, несоблюдения рекомендаций по установке и обслуживанию изделия, правил подключения (короткие замыкания, возникшие также в результате воздействия несоответствующего сетевого напряжения, как на само изделие, так и на изделия, сопряженные с ним), хранении и транспортировки изделия.
- Все случаи механического повреждения: сколы, трещины, деформации, следы ударов, вмятины, замятия и др., полученные в процессе эксплуатации изделия.
- Имеются следы сторонней модификации, несанкционированного ремонта лицами, не уполномоченными для проведения таких работ. Если дефект вызван изменением конструкции или схемы изделия, подключением внешних устройств, не предусмотренных Производителем, использованием устройства, не имеющего сертификата соответствия согласно законодательству Российской Федерации.
- Если дефект изделия вызван действием непреодолимой силы (природных стихий, пожаров, наводнений, землетрясений, бытовых факторов и прочих ситуаций, не зависящих от Производителя), либо действиями третьих лиц, которые Производитель не мог предвидеть.
- Дефект вызван попаданием внутрь изделия посторонних предметов, инородных тел, веществ, жидкостей, насекомых или животных, воздействием агрессивных сред, высокой влажности, высоких температур, которые привели к полному или частичному выходу из строя изделия.
- Отсутствует или не соответствует идентификация изделия (серийный номер). Если повреждения (недостатки) вызваны воздействием вредоносного программного обеспечения; установкой, сменой или удалением паролей (кодов), приведшим к отсутствию доступа к программным ресурсам изделия, без возможности их сброса/восстановления, ввиду отсутствия предоставления данной услуги поставщиком ПО.
- Если дефекты работы вызваны несоответствием стандартам или техническим регламентам питающих, кабельных, телекоммуникационных сетей, мощности радиосигнала, в том числе из-за особенностей рельефа и других подобных внешних факторов, использования изделия на границе или вне зоны действия сети.
- Если повреждения вызваны использованием нестандартных (неоригинальных) и/или некачественных (поврежденных) расходных материалов, принадлежностей, запасных частей, элементов питания, носителей информации различных типов (включая, CD, DVD диски, карты памяти, SIM карты, картриджи).
- Если недостатки вызваны получением, установкой и использованием несовместимого контента (мелодии, графика, видео и другие файлы, приложения Java и подобные им программы).
- На ущерб, причиненный другому оборудованию, работающему в сопряжении с данным изделием.



