

Руководство по эксплуатации

Вентилятор
FSH-M

DEXP

Содержание

Назначение устройства	3
Меры предосторожности.....	3
Схема устройства	4
Технические характеристики	5
Инструкция по эксплуатации	5
Управление	5
Обслуживание и уход.....	6
Снятие передней решетки и лопастей.....	6
Правила и условия монтажа, хранения, перевозки (транспортировки), реализации и утилизации	7
Дополнительная информация.....	8

Уважаемый покупатель!

Благодарим Вас за выбор нашей продукции.

Мы рады предложить Вам изделия и устройства, разработанные и изготовленные в соответствии с высокими требованиями к качеству, функциональности и дизайну. Перед началом эксплуатации внимательно прочитайте данное руководство, в котором содержится важная информация, касающаяся Вашей безопасности, а также рекомендации по правильному использованию продукта и уходу за ним. Позаботьтесь о сохранности настоящего руководства и используйте его в качестве справочного материала при дальнейшей эксплуатации изделия.

Назначение устройства

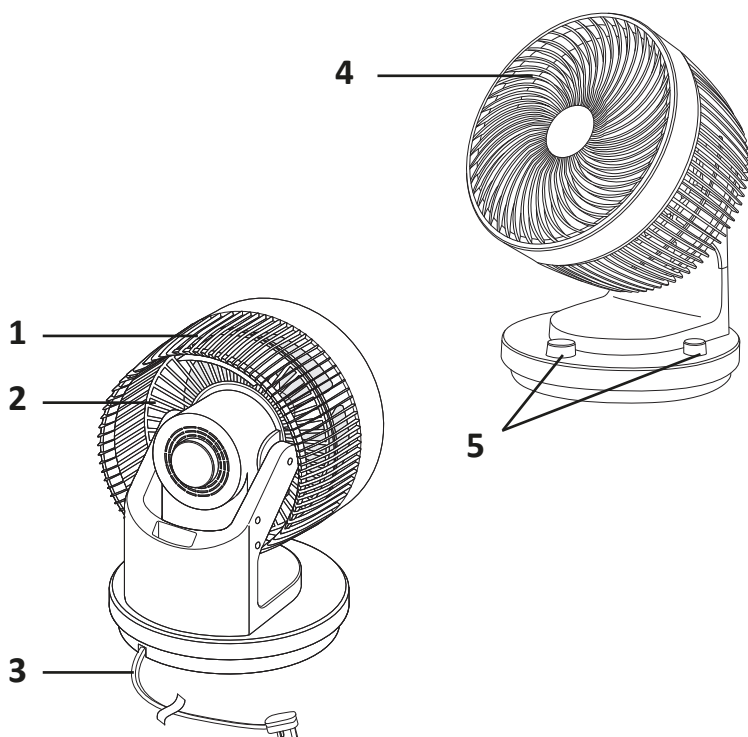
Вентилятор предназначен для вентилирования помещений.

Меры предосторожности

- Во избежание поражения электрическим током не погружайте устройство или шнур питания в воду или другие жидкости. Также не допускайте попадания влаги на устройство и шнур.
- Не пытайтесь самостоятельно разбирать устройство с целью ремонта. При обнаружении любых сбоев в работе устройства немедленно прекратите его эксплуатацию и обратитесь в авторизованный сервисный центр.
- Не располагайте устройство вблизи источников тепла (обогреватели, батареи отопления и т. д.), в местах с повышенной запыленностью и плохо проветриваемых помещениях.
- Не подвергайте устройство воздействию прямых солнечных лучей.
- Располагайте устройство исключительно на сухих и ровных поверхностях. Следите за тем, чтобы шнур питания не свисал с края поверхности (например, стола). Убедитесь, что шнур не касается горячих предметов и острых краев.
- Не располагайте устройство на поверхности, которая может быть повреждена работой устройства.
- Не используйте устройство в ванной, душе или рядом с бассейном. Не ставьте устройство в местах, где оно может упасть в ванну или в емкость с водой.
- Не касайтесь устройства мокрыми руками.
- Для предотвращения возможного пожара не загораживайте ничем вентиляционные отверстия.
- Перед подключением устройства к источнику питания убедитесь, что напряжение Вашей домашней электросети соответствует техническим характеристикам. Подключайте устройство только к заземленной розетке.
- Не располагайте работающее устройство рядом с легковоспламеняющимися жидкостями.
- Не используйте устройство с поврежденным шнуром питания или вилок. С целью замены шнура питания обращайтесь в авторизованный сервисный центр.
- Не располагайте устройство рядом с открытым окном.
- Не используйте устройство, если на нем не установлены защитные решетки, а также если они ненадежно закреплены или повреждены.
- Не вставляйте пальцы или другие предметы в решетку устройства во избежание его повреждения и получения травм.

- Выключайте и отключайте устройство от сети питания, если оно не используется, а также при его чистке, перемещении, сборке или разборке.
- При отключении устройства от сети питания держитесь рукой за вилку, никогда не тяните за электрошнур.
- Устройство не предназначено для использования детьми и лицами с ограниченными физическими, сенсорными или умственными способностями, кроме случаев, когда над ними осуществляется контроль другими лицами, ответственными за их безопасность. Следите за тем, чтобы дети не играли с устройством.
- Устройство не предназначено для использования в коммерческих целях.

Схема устройства



1. Задняя решетка.
2. Воздухозаборные отверстия.
3. Шнур питания.
4. Передняя решетка.
5. Регуляторы скорости и направления потока.

Технические характеристики

- Модель: FSH-M.
- Торговая марка: DEXP.
- Параметры питания: 220–240 В, 50–60 Гц.
- Тип: напольный.
- Мощность: 60 Вт.
- Количество лопастей: 4.
- Количество скоростей: 4.
- Угол наклона: 85°.
- Угол поворота: 60°.
- Уровень шума: 64,7 Дб.
- Размер (В × Ш × Г): 361 × 270 × 260 мм.
- Вес: 3 кг.
- Класс защиты от поражения эл. током: II.
- Тип крепления шнура: Y.
- Комплектация: устройство, руководство по эксплуатации.

Инструкция по эксплуатации

1. Извлеките устройство из упаковки и проверьте его целостность.
2. Удалите с устройства весь упаковочный материал.
3. Расположите вентилятор на ровной и плоской поверхности там, где никакие посторонние предметы не будут препятствовать его работе.
4. Подключите вентилятор к электросети.




Управление

Управление вентилятором происходит посредством двух регуляторов, расположенных на его основании: регулятор скорости и регулятор направления потока.

Регулятор скорости позволяет выбрать скорость воздушного потока:

- **OFF** — выкл.
- **1** — низкая.
- **2** — средняя.
- **3** — высокая.
- **4** — очень высокая.

Регулятор направления потока позволяет настроить направление воздушного потока

- **OFF** — фиксированное направление.
-  — влево-вправо.
-  — вверх-вниз.
-  — влево-вправо и вверх-вниз.

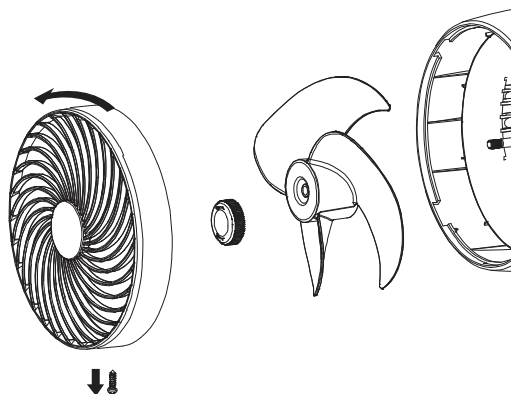
Обслуживание и уход

- Перед чисткой или обслуживанием устройства обязательно переведите регулятор в положение OFF и отключите вентилятор от электросети.
- Регулярно очищайте вентилятор, поскольку загрязнение решетки и лопастей приводит к потере его производительности.
- Для чистки внешней поверхности вентилятора от грязи и пыли используйте мягкую влажную (не мокрую) ткань. Для удаления стойких загрязнений можно использовать ткань, слегка смоченную мыльным раствором или мягким моющим средством.
- Не погружайте устройство в воду и не допускайте попадания воды в корпус.
- Не используйте бензин, растворитель или другие абразивные вещества для чистки вентилятора.
- Если устройство не будет использоваться в течение длительного периода времени, положите его в оригинальную упаковку и храните в прохладном, сухом месте.

Снятие передней решетки и лопастей

Вы можете снять переднюю решетку и лопасти вентилятора для их более тщательной очистки. Для этого:

1. Выкрутите винт в нижней части передней решетки с помощью отвертки.
2. Слегка поверните решетку влево и потяните ее на себя, чтобы снять.
3. Открутите и снимите гайку, удерживающую лопасти.
4. После того, как Вы очистили переднюю решетку и лопасти с помощью слегка влажной ткани, тщательно высушите их и установите на место, выполнив описанные выше операции в обратном порядке.



Внимание:

- Задняя решетка вентилятора не может быть снята для очистки.
- Убедитесь, что лопасти и передняя решетка установлены правильно, прежде чем снова включать устройство.

Возможные проблемы и их решения

Проблема	Причина	Решение
Вентилятор не работает	Вилка шнура электропитания неплотно вставлена в розетку	Убедитесь, что вилка плотно вставлена в розетку, а в розетке есть напряжение
После некоторого времени использования вентилятора сила воздушного потока уменьшилась, а издаваемые им звуки стали громче	На передней решетке и лопастях скопилась пыль	Снимите решетку и лопасти, как описано в разделе «Снятие передней решетки и лопастей», после чего тщательно очистите их от грязи и пыли
Вентилятор издает странные звуки во время работы	Вентилятор расположен на неровной поверхности	Располагайте вентилятор только на ровных и твердых поверхностях
	Передняя решетка установлена неправильно	Убедитесь, что Вы правильно установили решетку после чистки и хорошо закрутили винт
Лопастей вентилятора вращаются аномальным образом	Лопастей вентилятора загрязнены или неправильно установлены	Убедитесь, что лопасти установлены правильно и на них не скопилась пыль

Правила и условия монтажа, хранения, перевозки (транспортировки), реализации и утилизации

- Устройство не требует какого-либо монтажа или постоянной фиксации.
- Хранение устройства должно производиться в упаковке в отопляемых помещениях у изготовителя и потребителя при температуре воздуха от 5 °C до 40 °C и относительной влажности воздуха не более 80%. В помещениях не должно быть агрессивных примесей (паров кислот, щелочей), вызывающих коррозию.
- Перевозка устройства должна осуществляться в сухой среде.
- Устройство требует бережного обращения, оберегайте его от воздействия пыли, грязи, ударов, влаги, огня и т. д.
- Реализация устройства должна производиться в соответствии с местным законодательством.
- После окончания срока службы изделия его нельзя выбрасывать вместе с обычным бытовым мусором. Вместо этого оно подлежит сдаче на утилизацию в соответствующий пункт приема электрического и электронного оборудования для последующей переработки и утилизации в соответствии с федеральным или местным законодательством. Обеспечивая правильную утилизацию данного продукта, Вы помогаете сберечь природные ресурсы и предотвращаете ущерб для окружающей среды и здоровья людей, который возможен в случае ненадлежащего обращения. Более подробную информацию о пунктах приема и утилизации данного продукта можно получить в местных муниципальных органах или на предприятии по вывозу бытового мусора.
- При обнаружении неисправности устройства следует немедленно обратиться в авторизованный сервисный центр или утилизировать устройство.

Дополнительная информация

Manufacturer: GUANGDONG HONORTEC CO.,LTD.

Room 601, 6th Floor, West Block, Phase II, Creativity Center, No.1, North Sanle Road, Beijiao, Shunde, Foshan City, Guang-dong Province, China.

Изготовитель: ГУАНДУН ОНОРТЭК КО., ЛТД.

Каб. 601, 6-й эт., западный корп., крыло II, Криэтивити Сентер, №1, северное шоссе Саньлэ, Бэйцзяо, Шуньдэ, г. Фошань, пров. Гуандун, Китай.

Сделано в Китае.

Импортер в России / уполномоченное изготовителем лицо:

ООО «ДНС ЛОДЖИСТИК».

690068, Россия, Приморский край, г. Владивосток, проспект 100-летия Владивостока, дом 155, корпус 3, офис 5.

Адрес электронной почты: dns-logistic.llc@mail.dlogistix.com

Товар соответствует требованиям ТР ТС (ЕАЭС).

Спецификации, информация о продукте и его внешний вид могут быть изменены без предварительного уведомления пользователя в целях улучшения качества нашей продукции.



Товар изготовлен (мм.гггг) / Тауар жасалған күні (аа.жжжж): _____ V.1

Гарантийный талон

SN/IMEI: _____

Дата постановки на гарантию: _____

Производитель гарантирует бесперебойную работу устройства в течение всего гарантийного срока, а также отсутствие дефектов в материалах и сборке. Гарантийный период исчисляется с момента приобретения изделия и распространяется только на новые продукты.

В гарантийное обслуживание входит бесплатный ремонт или замена элементов, вышедших из строя не по вине потребителя в течение гарантийного срока при условии эксплуатации изделия согласно руководству пользователя. Ремонт или замена элементов производится на территории уполномоченных сервисных центров.

Срок гарантии: 12 мес.

Срок эксплуатации: 36 мес.

Актуальный список сервисных центров по адресу:

<https://www.dns-shop.ru/service-center/>

Гарантийные обязательства и бесплатное сервисное обслуживание не распространяются на перечисленные ниже принадлежности, входящие в комплектность товара, если их замена не связана с разборкой изделия:

- Элементы питания (батарейки) для ПДУ (Пульт дистанционного управления).
- Соединительные кабели, антенны и переходники для них, наушники, микрофоны, устройства «HANDS-FREE»; носители информации различных типов, программное обеспечение (ПО) и драйверы, поставляемые в комплекте (включая, но не ограничиваясь ПО, предустановленным на накопитель на жестких магнитных дисках изделия), внешние устройства ввода-вывода и манипуляторы.
- Чехлы, сумки, ремни, шнуры для переноски, монтажные приспособления, инструменты, документацию, прилагаемую к изделию.
- Расходные материалы и детали, подвергающиеся естественному износу.



Производитель не несёт гарантийных обязательств в следующих случаях:

- Истек Гарантийный срок.
- Если изделие, предназначенное для личных (бытовых, семейных) нужд, использовалось для осуществления предпринимательской деятельности, а также в иных целях, не соответствующих его прямому назначению.
- Производитель не несет ответственности за возможный материальный, моральный и иной вред, понесенный владельцем изделия и/или третьими лицами, вследствие нарушения требований руководства пользователя при использовании, несоблюдения рекомендаций по установке и обслуживанию изделия, правил подключения (короткие замыкания, возникшие также в результате воздействия несоответствующего сетевого напряжения, как на само изделие, так и на изделия, сопряженные с ним), хранении и транспортировки изделия.
- Все случаи механического повреждения: сколы, трещины, деформации, следы ударов, вмятины, замятия и др., полученные в процессе эксплуатации изделия.
- Имеются следы сторонней модификации, несанкционированного ремонта лицами, не уполномоченными для проведения таких работ. Если дефект вызван изменением конструкции или схемы изделия, подключением внешних устройств, не предусмотренных Производителем, использованием устройства, не имеющего сертификата соответствия согласно законодательству Российской Федерации.
- Если дефект изделия вызван действием непреодолимой силы (природных стихий, пожаров, наводнений, землетрясений, бытовых факторов и прочих ситуаций, не зависящих от Производителя), либо действиями третьих лиц, которые Производитель не мог предвидеть.
- Дефект вызван попаданием внутрь изделия посторонних предметов, инородных тел, веществ, жидкостей, насекомых или животных, воздействием агрессивных сред, высокой влажности, высоких температур, которые привели к полному или частичному выходу из строя изделия.
- Отсутствует или не соответствует идентификация изделия (серийный номер). Если повреждения (недостатки) вызваны воздействием вредоносного программного обеспечения; установкой, сменой или удалением паролей (кодов), приведшим к отсутствию доступа к программным ресурсам изделия, без возможности их сброса/восстановления, ввиду отсутствия предоставления данной услуги поставщиком ПО.
- Если дефекты работы вызваны несоответствием стандартам или техническим регламентам питающих, кабельных, телекоммуникационных сетей, мощности радиосигнала, в том числе из-за особенностей рельефа и других подобных внешних факторов, использования изделия на границе или вне зоны действия сети.
- Если повреждения вызваны использованием нестандартных (неоригинальных) и/или некачественных (поврежденных) расходных материалов, принадлежностей, запасных частей, элементов питания, носителей информации различных типов (включая CD, DVD диски, карты памяти, SIM-карты, картриджи).
- Если недостатки вызваны получением, установкой и использованием несовместимого контента (мелодии, графика, видео и другие файлы, приложения Java и подобные им программы).
- На ущерб, причиненный другому оборудованию, работающему в сопряжении с данным изделием.



